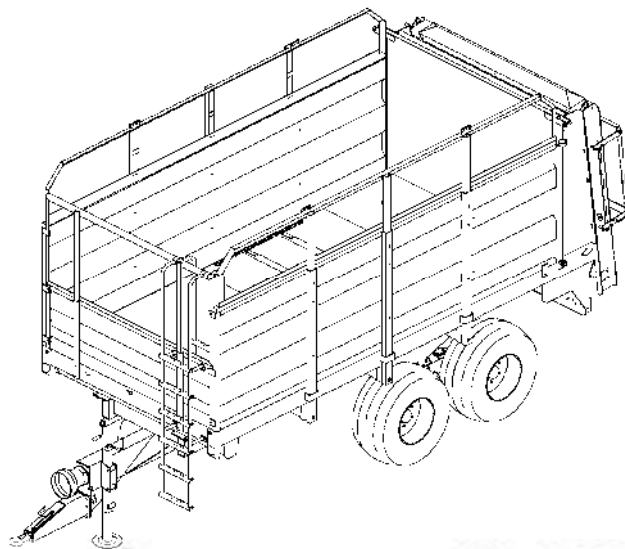




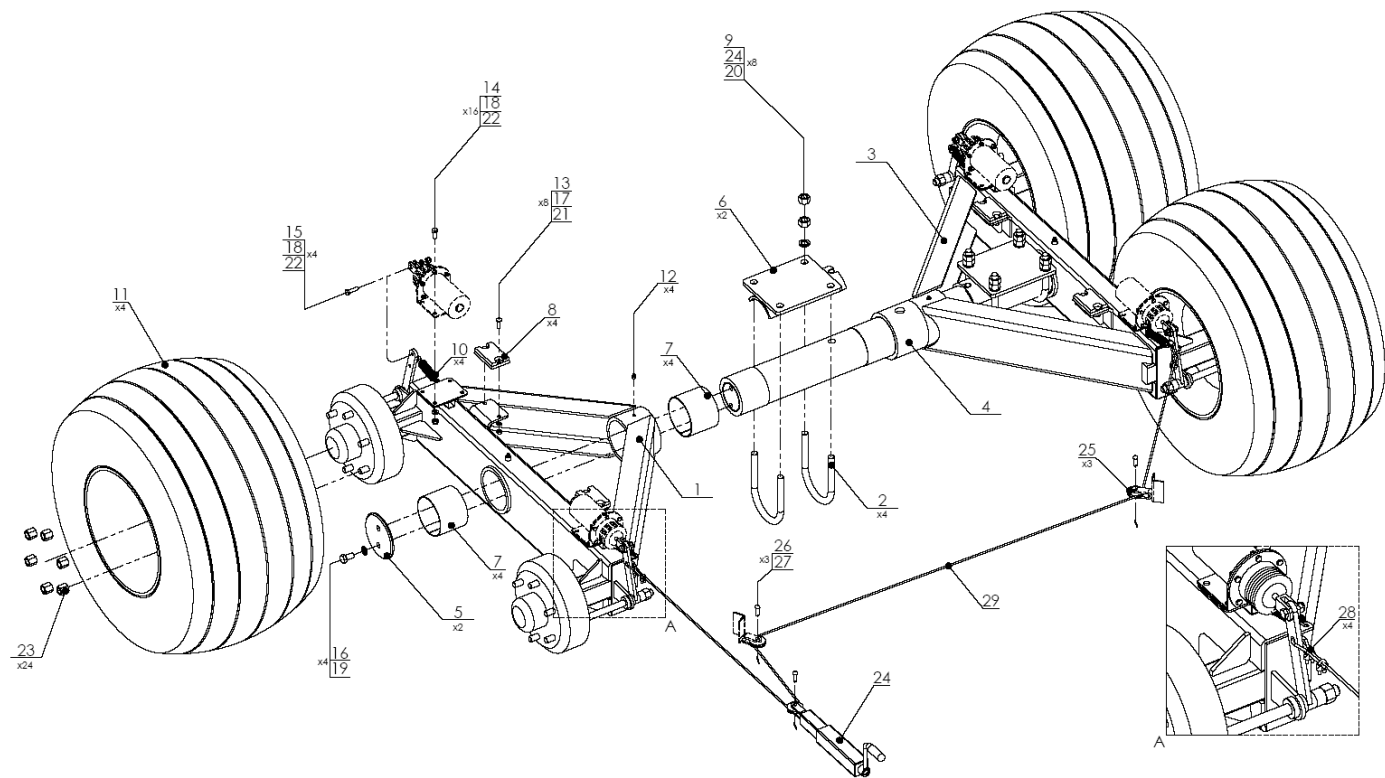


## SPIS TREŚCI

1.	TANDEM N267	4	6.	OSŁONA ADAPTERA	14
2.	UKŁAD NAPEĐOWY N267	6	7.	RAMA ZE SKRZYNIĄ ŁADUNKOWĄ	16
3.	PRZENOŚNIK PODŁOGOWY N267	8	8.	INSTALACJA ELEKTRYCZNA	20
4.	ADAPTER PIONOWY Z OSŁONĄ	10	9.	INSTALACJA HAMULCA PNEUMATYCZNEGO	22
5.	ADAPTER PIONOWY	12	10.	INSTALACJA HYDRAULICZNA (DWUSEKCYJNA)	24
			11.	INSTALACJA HYDRAULICZNA (JEDNOSEKCYJNA)	28



# 1. TANDEM N267

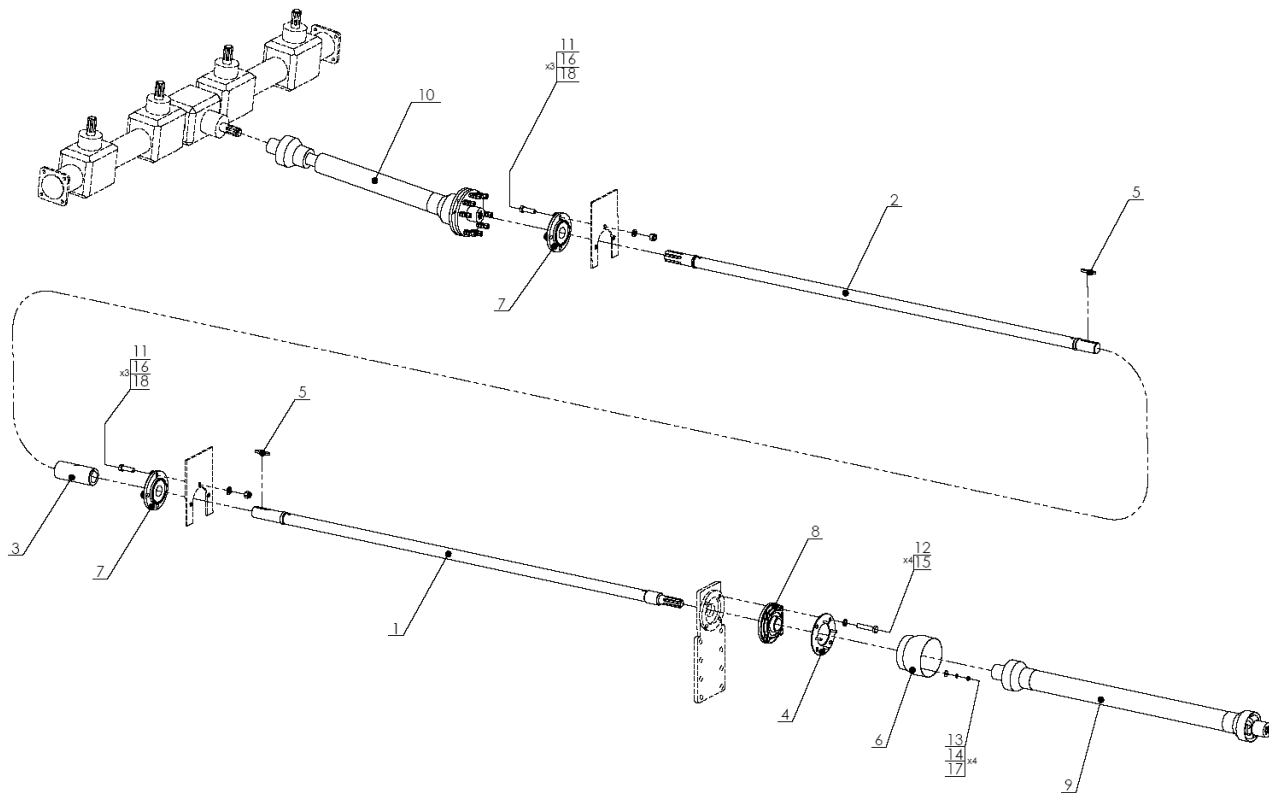


Oznaczenie rysunkowe	Nazwa	Numer części	Ilość N267, N267/1
1	Wahacz prawy	N267 01.01.00.1	1
2	Cybant	N267 01.00.01	4
3	Wahacz lewy	N267 01.02.00.1	1
4	Oś tandemu	N267 01.03.00	1
5	Flansa tandemu	N267 01.03.04	2
6	Nakładka na oś	N267 01.05.00	2
7	Tuleja	PAP125100P20	4
8	Guma dystansowa	POD-TSZ-000007-1	4
9	Nakrętka M20	23N200C	16
10	Sprężyna	POD-SPR-000047	4
11	Koło 500/50-17 14PR	500/50-17 14PR (N267)	4
	Koło 400/60-15,3 14PR	400/60-15,3 14PR (N267/1)	4
12	Smarowniczką M10 (prosta)	23SM10/1	4
13	Śruba M8x30 (podsadzana)	23S8/30P	8
14	Śruba M10x25	23S10/250C 8,8	16

Oznaczenie rysunkowe	Nazwa	Numer części	Ilość N267, N267/1
15	Śruba M10x35	23S10/350C 8,8	4
16	Śruba M16x35	23S16/35 8,80C	4
17	Podkładka spr. Ø8	23P8SPOC	8
18	Podkładka okrągła Ø10	23P10 82005	20
19	Podkładka spr. Ø16	23P16SP	4
20	Podkładka spr. Ø20	23P2000C	8
21	Nakrętka M8	23N80C	8
22	Nakrętka M10	23N100C	20
23	Nakrętka M18x1,5 (do kół)	w kpl. z piastą	24
24	Naciąg hamulca	N267 02.01.34	1
25	Koło linowe	N267 02.01.26	3
26	Sworzeń koła linowego	N267 02.01.42	3
27	Zawleczką zwykłą Ø3,2x40	23Z2,5/280C.	3
28	Zacisk kabłąkowy	23ZL6	4
29	Linka 5,0-T 1x19-Z L=5000mm	23LS5	1



## 2. UKŁAD NAPĘDOWY N267

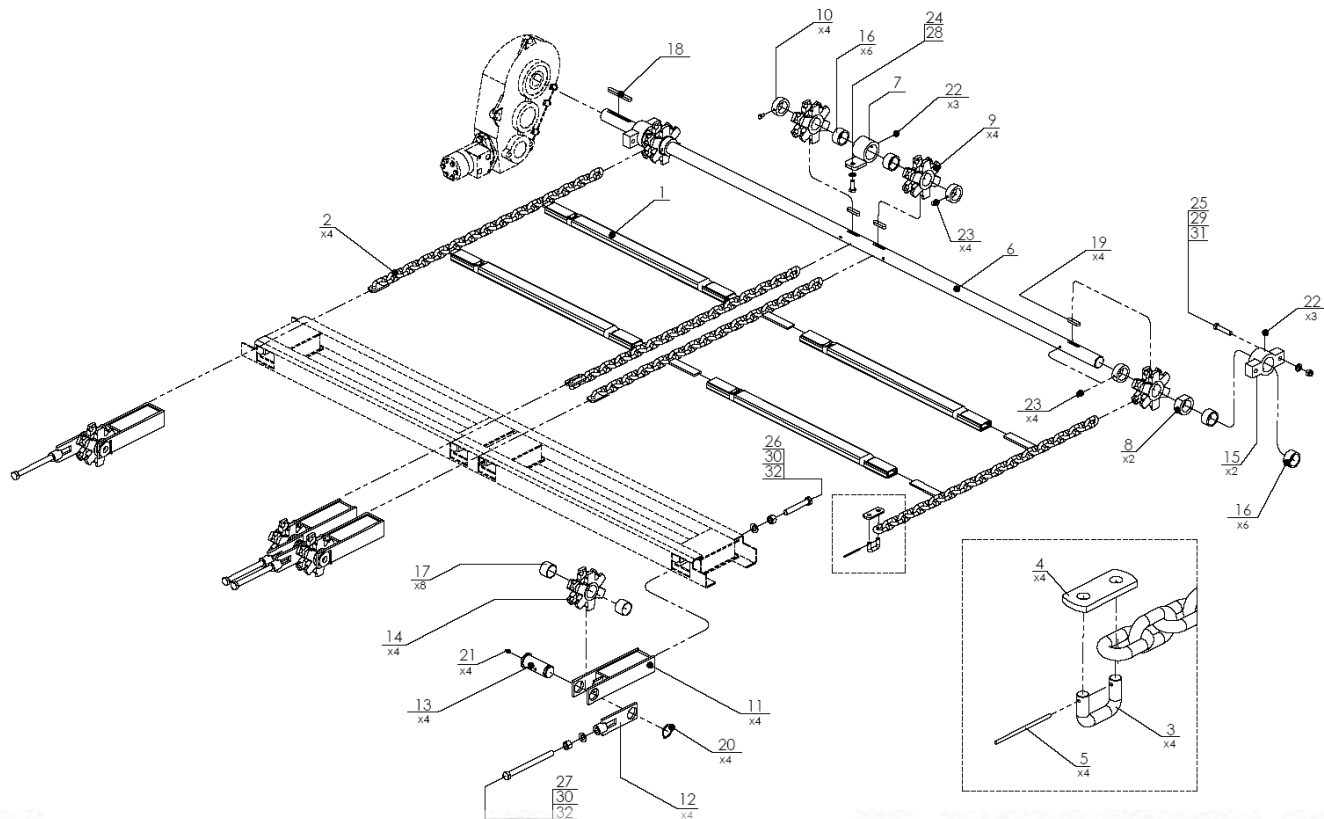


Oznaczenie rysunkowe	Nazwa	Numer części	Ilość (szt.)
1	Wałek I	N267 02.04.10	1
2	Wałek II (długi)	N267 02.04.20	1
	Wałek II (krótki)	N267-1 02.04.20	1
3	Tuleja sprzęgła	N267 02.04.06	1
4	Mocowanie osłony	N267 02.04.30.1	1
5	Wpust 12x8x70	POD-ELZ-000433	2
6	Osłona wałka	250W	1
7	Łożysko UCFC209	25L209UCFC	2
8	Łożysko UCFC210	25L210UCFC	1
9	Wałek przegubowy	POD-WPS-000032 (6R-602-2-BA-K601)	1

Oznaczenie rysunkowe	Nazwa	Numer części	Ilość (szt.)
10	Wałek przegubowy ze sprzęgłem ciernym	POD-WPS-000059 (6T-602-3-BA-C644)	1
11	Śruba M16x55	23S16/550C	6
12	Śruba M16x75	POD-ELZ-000050-1	4
13	Podkładka okrągła Ø8 powiększona	23P80C 82030	4
14	Podkładka spr. Ø8	23P8SPOC	4
15	Podkładka spr. Ø16	23P16SP	4
16	Podkładka okrągła Ø16	23P1600C	6
17	Nakrętka M8	23N80C	4
18	Nakrętka M16	23N160C	6



### 3. PRZENOŚNIK PODŁOGOWY N267



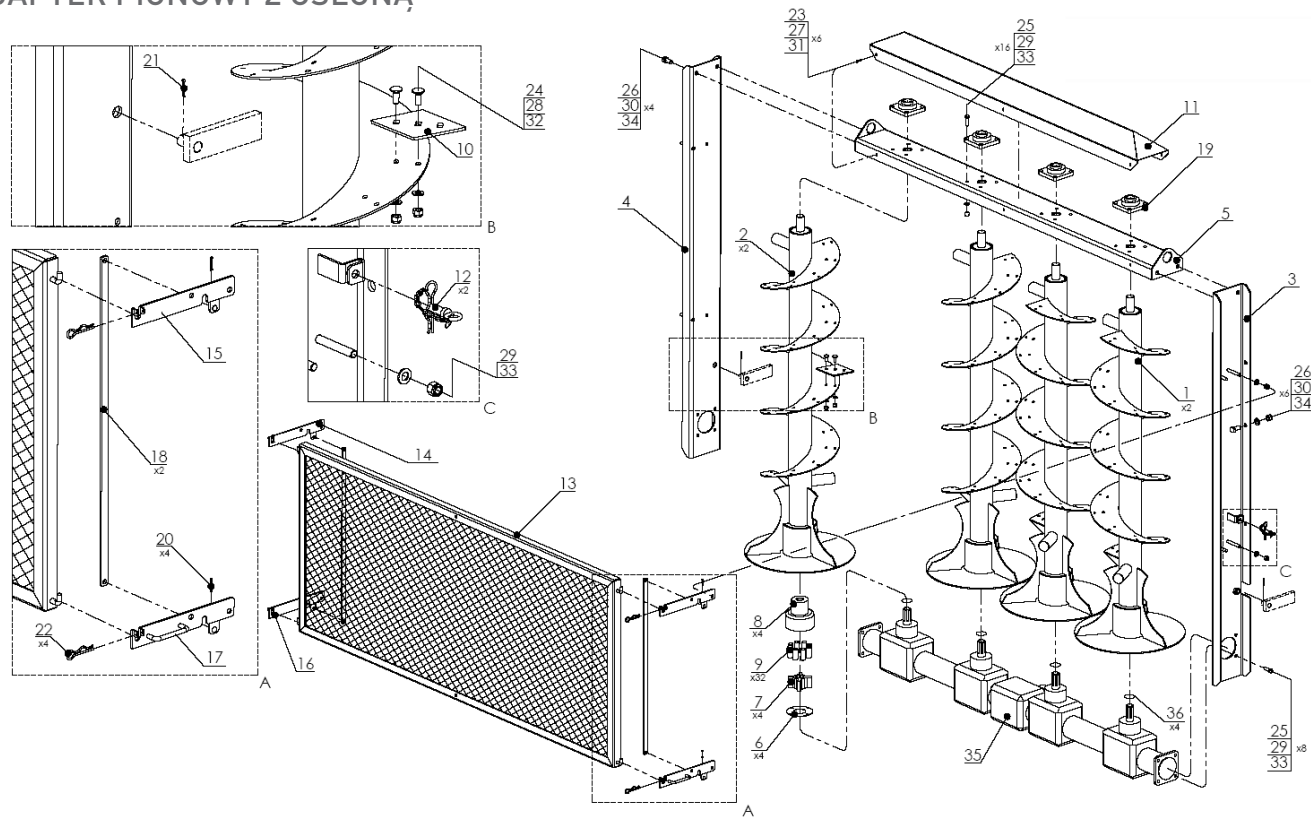


Oznaczenie rysunkowe	Nazwa	Numer części	Ilość [szt.]	
			N267	N267/1
1	Listwa podajnika kpl.	N267 02.10.10	46	40
2	Łańcuch podajnika podłogowego (długi)	N267 02.10.20	4	-
	Łańcuch podajnika podłogowego (krótki)	N267-1 02.10.20	-	4
3	Łącznik	N267 02.10.22	4	4
4	Płytką łącznika	N267 02.10.23	4	4
5	Zawlecza łącznika	N267 02.10.24	4	4
3,4,5	Złączka łańcucha NK11 kpl.	POD-LAN-000105	4	4
6	Wał napędzający	N267 02.02.101	1	1
7	Mocowanie wałka	N267 02.02.110	1	1
8	Dystans	N267 02.02.103	2	2
9	Koło łańcuchowe układu zgarniającego	POD-EOS-000009-1 (N267 02.02.105)	4	4
10	Tulejka dociskowa	N267 02.02.106	4	4
11	Naciąg kpl.	N267 02.02.60	4	4
12	Napinacz	N267 02.02.80	4	4
13	Sworzeń koła łańcuchowego	POD-EOS-000111 (N267 02.02.63)	4	4
14	Koło łańcuchowe	N267 02.02.61	4	4
15	Oprawa	N267 02.02.107	2	2

Oznaczenie rysunkowe	Nazwa	Numer części	Ilość [szt.]	
			N267	N267/1
16	Tuleja samosmarna 40H8/50R7x25	25T40/50/25	6	6
17	Tuleja samosmarna 40H8/50R7x30	25T40/50/30	8	8
18	Wpust 12x8x100	POD-ELZ-000078	1	1
19	Wpust 12x8x50	POD-ELZ-000077	4	4
20	Pierścień segera Z38	23SZ38	4	4
21	Smarowniczka M8	23SM8	4	4
22	Smarowniczka M10	23SM10/1	3	3
23	Śruba M8x16	23S8/16 8,8 82105 OC	4	4
24	Śruba M12x30	23S12/30OC 8,8	1	1
25	Śruba M12x60	23S12/60OC 8,8	4	4
26	Śruba M16x100	23S16/100OC 8,8	4	4
27	Śruba M16x200	POD-ELZ-000370	4	4
28	Podkładka spr. Ø12	23P12SP	1	1
29	Podkładka okrągła Ø12	23P12OC	4	4
30	Podkładka okrągła Ø16	23P16OC	8	8
31	Nakrętka M12	23N12OC	4	4
32	Nakrętka M16	23N16OC	8	8



## 4. ADAPTER PIONOWY Z OSŁONĄ

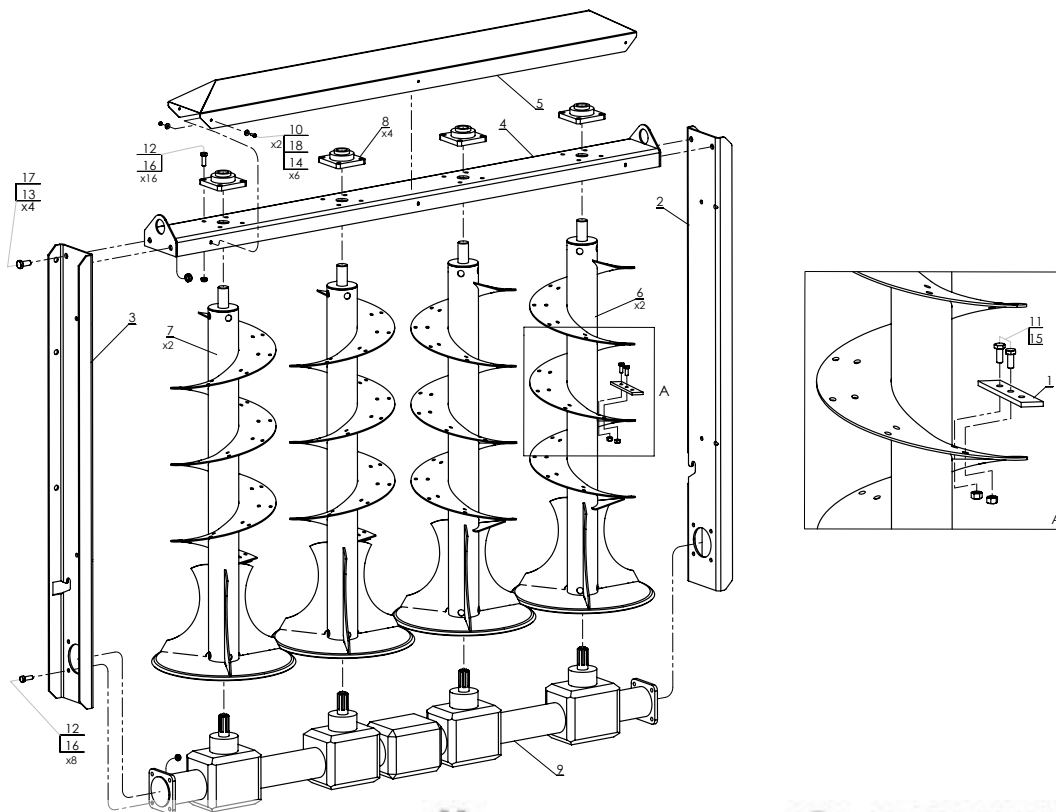


Oznaczenie rysunkowe	Nazwa	Numer części	Ilość (szt.)	
			N267	N267/1
1	Świder prawy (wysoki)	N267 09.01.00	2	-
	Świder prawy (niski)	N267-1 09.01.00	-	2
2	Świder lewy (wysoki)	N267 09.02.00	2	-
	Świder lewy (niski)	N267-1 09.02.00	-	2
3	Rama prawa adapteru (wysoka)	N267 09.03.00	1	-
	Rama prawa adapteru (niska)	N267-1 09.03.00	-	1
4	Rama lewa adapteru (wysoka)	N267 09.04.00	1	-
	Rama lewa adapteru (niska)	N267-1 09.04.00	-	1
5	Rama górna adapteru	N267 09.05.00	1	1
6	Zaślepka	N267 09.06.01	4	4
7	Krzyżak	N267 09.06.02	4	4
8	Oprawa górna	N267 09.06.03	4	4
9	Wkładka gumowa	N267 09.06.04	32	32
10	Ostrze (na skok świdra 240mm)	N267 09.00.07	116	84
11	Ostona górna	N267 09.08.00	1	1
12	Przetyczka adaptera kpl.	N267 08.00.10	2	2
13	Ostona	N267 08.01.00	1	1
14	Wspornik górny lewy	N267 08.02.00	1	1
15	Wspornik górny prawy	N267 08.03.00	1	1
16	Wspornik dolny lewy	N267 08.04.00	1	1

Oznaczenie rysunkowe	Nazwa	Numer części	Ilość (szt.)	
			N267	N267/1
17	Wspornik dolny prawy	N267 08.05.00	1	1
18	Łącznik wieszaków	N267 08.00.07	2	2
19	Łożysko UCF207	POD-LOZ-000101	4	4
20	Zawlecзка zwykła Ø2,5x28	23Z2,5/280C.	4	4
21	Zawlecзка zwykła Ø4x50	23Z4/50	2	2
22	Zawlecзка spr. Ø4	23ZRFl4	4	4
23	Śruba M6x20	23S6/20	6	6
24	Śruba M10x25	23S10/250C 8,8	232	168
25	Śruba M12x40	23S12/400C	24	24
26	Śruba M16x35	23S16/35 8,80C	10	8
27	Podkładka okrągła Ø6	23P600C	6	6
28	Podkładka okrągła Ø10	23P10 82005	232	168
29	Podkładka okrągła Ø12	23P120C	28	28
30	Podkładka okrągła Ø16	23P1600C	10	8
31	Nakrętka M6	23N60C	6	6
32	Nakrętka M10	23N100C	232	168
33	Nakrętka M12	23N120C	28	28
34	Nakrętka M16	23N160C	10	8
35	Przekładnia	PRK-051-01.1AAAA.L	1	1
36	Pierścień osadczy Z35	23SZ35	4	4



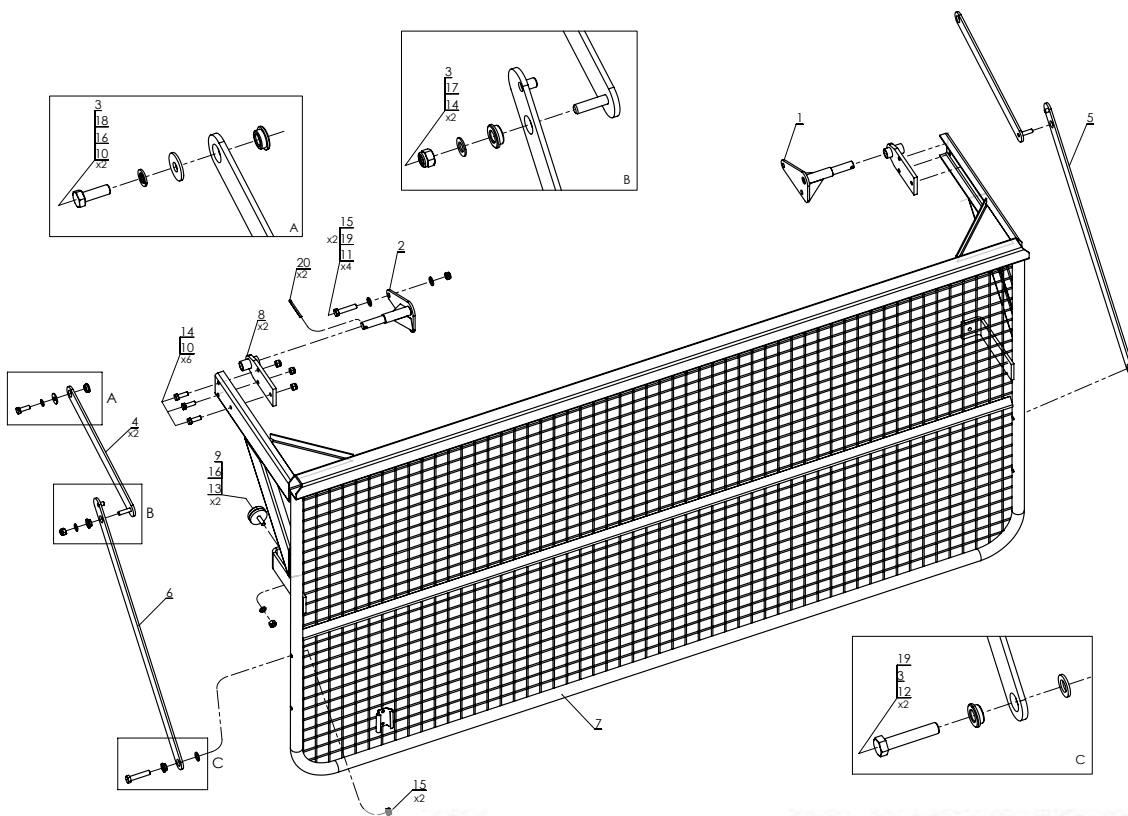
## 5. ADAPTER PIONOWY



Oznaczenie rysunkowe	Nazwa	Numer części	Ilość	
			N267	N267/1
1	Ostrze świdra	N267 09.00.07.2	128	96
2	Rama prawa adapteru (wysoka)	N267 09.03.01.1	1	-
	Rama prawa adapteru (niska)	N267-1 09.03.01.1	-	1
3	Rama lewa adapteru (wysoka)	N267 09.04.01.1	1	-
	Rama lewa adapteru (niska)	N267-1 09.04.01.1	-	1
4	Rama górna adapteru	N267 09.05.00.1	1	1
5	Ostona górna kpl.	N267 09.08.00	1	2
6	Świder lewy (wysoki)	N267 09.10.00	2	-
	Świder lewy (niski)	N267-1 09.10.00	-	2
7	Świder prawy (wysoki)	N267 09.20.00	2	-
	Świder prawy (niski)	N267-1 09.20.00	-	2
8	Łożysko UCF207	POD-LOZ-000101	4	4
9	Przekładnia kpl.	POD-WPS-000030	1	1
10	Śruba M6x20	23S6/20	6	6
11	Śruba M10x25	23S10/250C 8,8	256	192
12	Śruba M12x35	23S12/350C 8,8	24	24
13	Śruba M16x35	23S16/35 8,80C	4	4
14	Nakrętka samokontrująca M6	23NS60C	6	6
15	Nakrętka M10	23N10	256	192
16	Nakrętka samokontrująca M12	23NS120C	24	24
17	Nakrętka samokontrująca M16	23NS160C	4	4
18	Podkładka okrągła Ø6 powiększona	23P6OC030	12	12



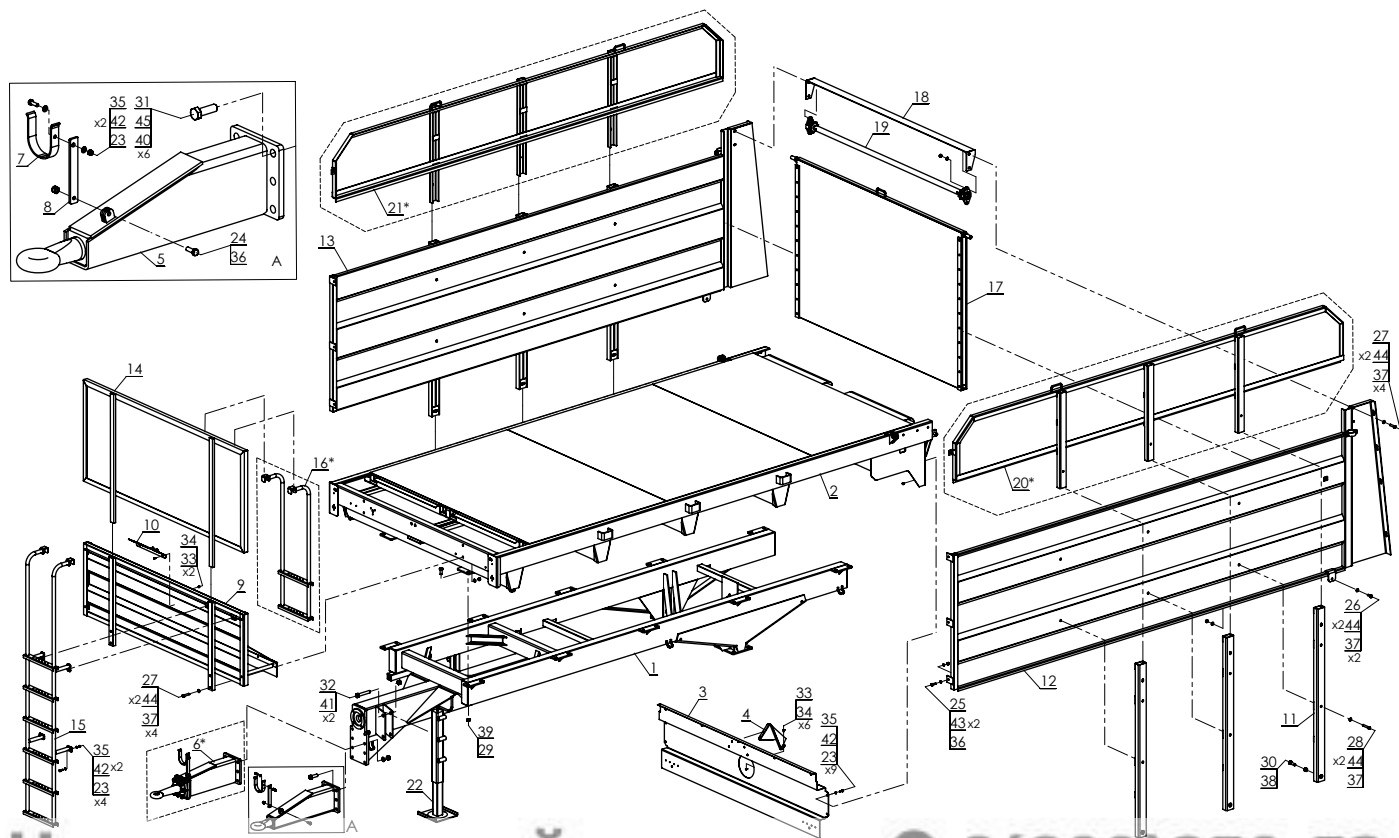
## 6. OSŁONA ADAPTERA



Oznaczenie rysunkowe	Nazwa	Numer części	Ilość	
			N267	N267/1
1	Wspornik siatki	N267 06.10.00	1	1
2	Wspornik siatki lewy	N267 06.20.00	1	1
3	Tuleja ciągną	N267 10.00.19	6	6
4	Cięgno II kpl.	N267 10.01.00	2	2
5	Cięgno I prawe	N267 10.02.00	1	-
	Cięgno I prawe	N267-1 10.02.00	-	1
6	Cięgno I lewe	N267 10.03.00	1	-
	Cięgno I lewe	N267-1 10.03.00	-	1
7	Siatka tylna	N280 07.01.00.2	1	1
8	Zawias siatki tylnej	N280 07.02.00	2	2
9	Odbój gumowy	POD-TSZ-000107	2	2
10	Śruba M10x30	23S10/300C 8,8	8	8
11	Śruba M12x55	23S12/550C	4	4
12	Śruba M12x60	23S12/600C 8,8	2	2
13	Nakrętka M10	23N10	2	2
14	Nakrętka samokontruująca M10	23NS100C	8	8
15	Nakrętka samokontruująca M12	23NS120C	6	6
16	Podkładka Ø10	23P10SP	4	4
17	Podkładka okrągła Ø10	23P10 82005	2	2
18	Podkładka okrągła Ø10 powiększona	23P10 OC030	2	2
19	Podkładka okrągła Ø12	23P120C	10	10
20	Zawlecзка 6,3x50	23Z6/63	2	2



## 7. RAMA ZE SKRZYNIĄ ŁADUNKOWĄ



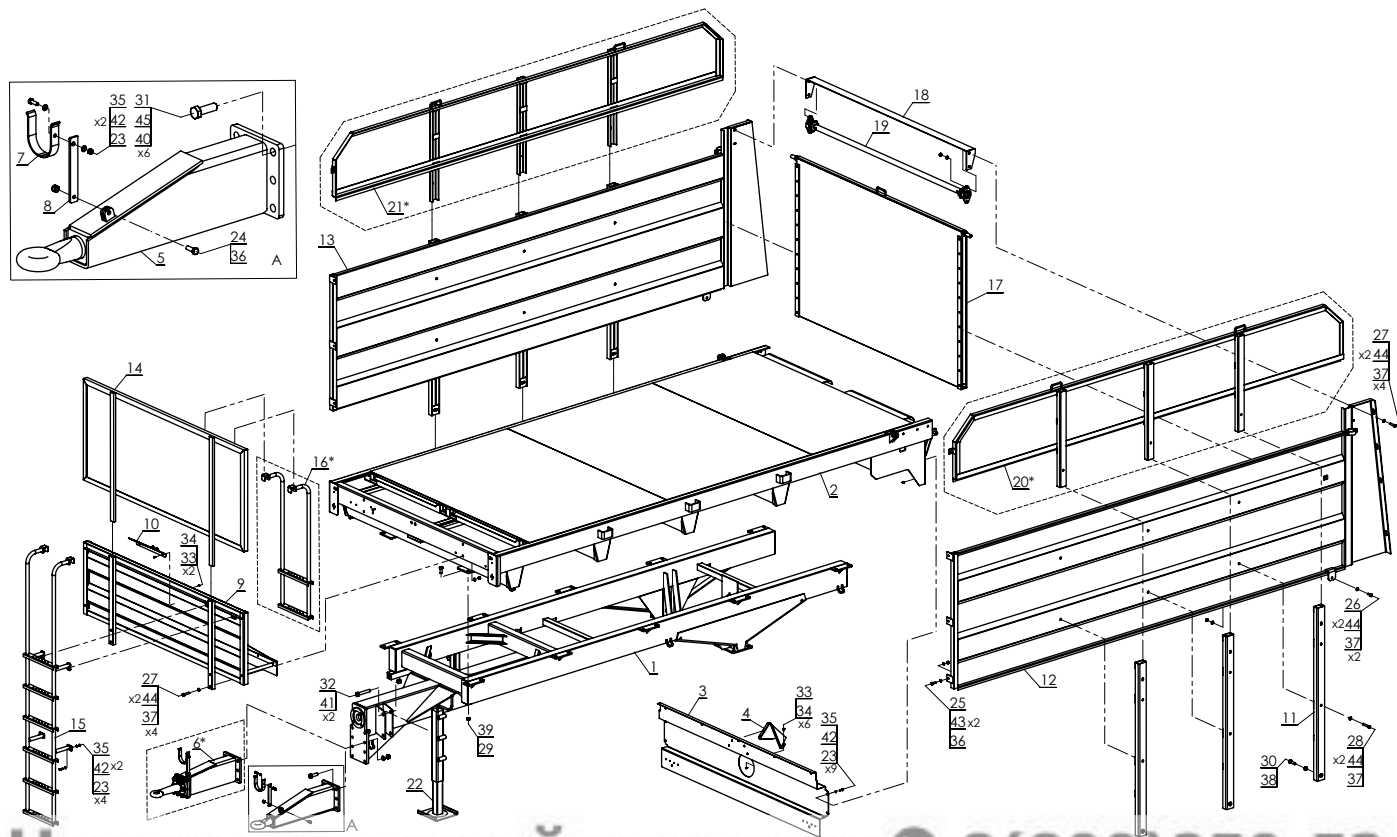


Oznaczenie rysunkowe	Nazwa	Numer części	Ilość (szt.)	
			N267	N267/1
1	Rama dolna	N267 02.01.00	1	-
	Rama dolna	N267-1 02.01.00	-	1
2	Rama górna	N267 02.02.00	1	-
	Rama górna	N267-1 02.02.00	-	1
3	Ostona dolna	N267 02.02.13.6	1	1
4	Blacha środkowa	N267 02.02.14	1	1
5	Zaczep	N267 02.03.100.1	1	1
6*	Zaczep (z wymiennym okiem zaczepu - opcja)	N267 02.03.500	1	1
7	Ucho podpory	N267 02.03.302	1	1
8	Ramię podpory wiatu	N267 02.03.405	1	1
9	Borta przednia	N267 03.00.00	1	1
10	Wieszak przewodów	N267 03.00.10	1	1
11	Kłonica	N267 04.10.00.1	6	-
	Kłonica	N267-1 04.10.00.1	-	4
12	Burta lewa	N267 04.00.00.1	1	-
	Burta lewa	N267-1 04.00.00.1	-	1
13	Burta prawa	N267 05.00.00.1	1	-
	Burta prawa	N267-1 05.00.00.1	-	1
14	Siatka przednia kpl.	N267 06.00.00	1	1
15	Drabinka	N267 07.00.00	1	1
16*	Drabinka wewnętrzna [opcja]	N267 07.10.00	1	1

Oznaczenie rysunkowe	Nazwa	Numer części	Ilość (szt.)	
			N267	N267/1
17	Zasuwa tylna kpl.	N267 10.00.00.2	1	1
	Zasuwa tylna kpl.	N267-1 10.00.00.2	-	1
18	Stężenie bort kpl.	N267 13.00.00	1	1
19	Synchronizator kpl.	N267 14.00.00	1	1
20*	Nadstawka pełna lewa kpl. [opcja]	»	N267 11.00.00	N267-1 11.00.00
	Nadstawka z siatki lewa kpl. [opcja]	»	N267 21.00.00	N267-1 21.00.001
21*	Nadstawka pełna prawa kpl. [opcja]	»	N267 12.00.00	N267-1 12.00.00
	Nadstawka z siatki kpl. [opcja]	»	N267 22.00.00	N267-1 22.00.00
22	Stopka podporowa	POD-OGL-000372	1	1
23	Śruba 8x25 8,8 OC	23S8/250C 8,8	14	14
24	Śruba M10x30 8,8 OC	23S10/300C 8,8	1	1
25	Śruba 10x35 8,8 OC	23S10/350C 8,8	6	4
26	Śruba M12x35 8,8 OC	23S12/350C 8,8	2	2
27	Śruba M12x55 8,8 OC	23S12-550C 8,8	8	8
28	Śruba M12x75 8,8 OC	POD-ELZ-000081	12	8
29	Śruba 16x40 8,8 OC	23S16/400C 8,8	20	16
30	Śruba M16x55 8,8 OC	23S16/550C 8,8	6	4
31	Śruba M20x60 10,9 OC	23S20/600C 10,9	6	6
32	Śruba M20x120 OC 8,8	23S20/1200C 8,8	2	2



## 7. RAMA ZE SKRZYNIĄ ŁADUNKOWĄ

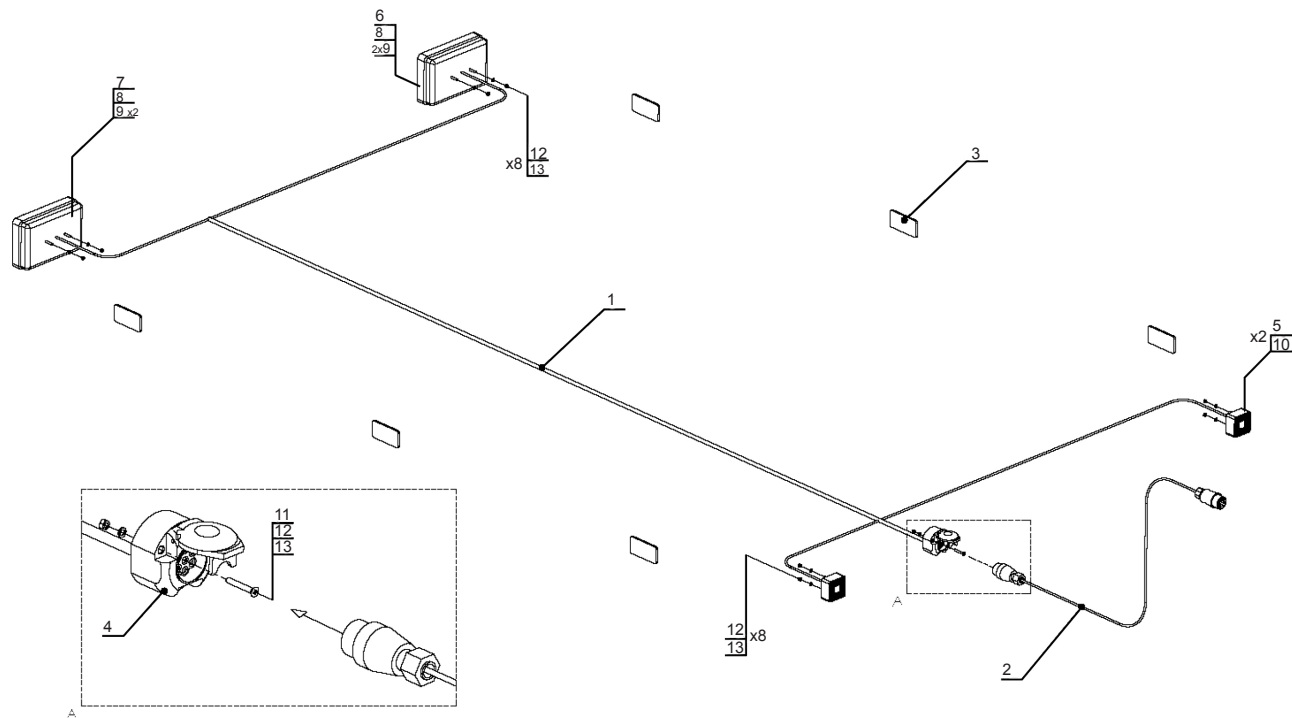


Oznaczenie rysunkowe	Nazwa	Numer części	Ilość (szt.)	
			N267	N267/1
33	Wkręt M6x16	23W6/16	8	8
34	Nakrętka samokontrująca M6	23NS60C	8	8
35	Nakrętka samokontrująca M8	23NS80C	14	14
36	Nakrętka samokontrująca M10	23NS100C	7	5
37	Nakrętka samokontrująca M12	23NS120C	22	18
38	Nakrętka M16 OC	23N160C	6	4
39	Nakrętka samokontrująca M16	23NS160C	20	16

Oznaczenie rysunkowe	Nazwa	Numer części	Ilość (szt.)	
			N267	N267/1
40	Nakrętka M20 OC	23N200C	6	6
41	Nakrętka samokontrująca M20	23NS200C	2	2
42	Podkładka okr. Ø8	23P80C	19	19
43	Podkładka okr. Ø10	23P100C	12	8
44	Podkładka okr. Ø12	23P120C	44	36
45	Podkładka spr. Ø20	23P20SPOC	6	6



## 8. INSTALACJA ELEKTRYCZNA

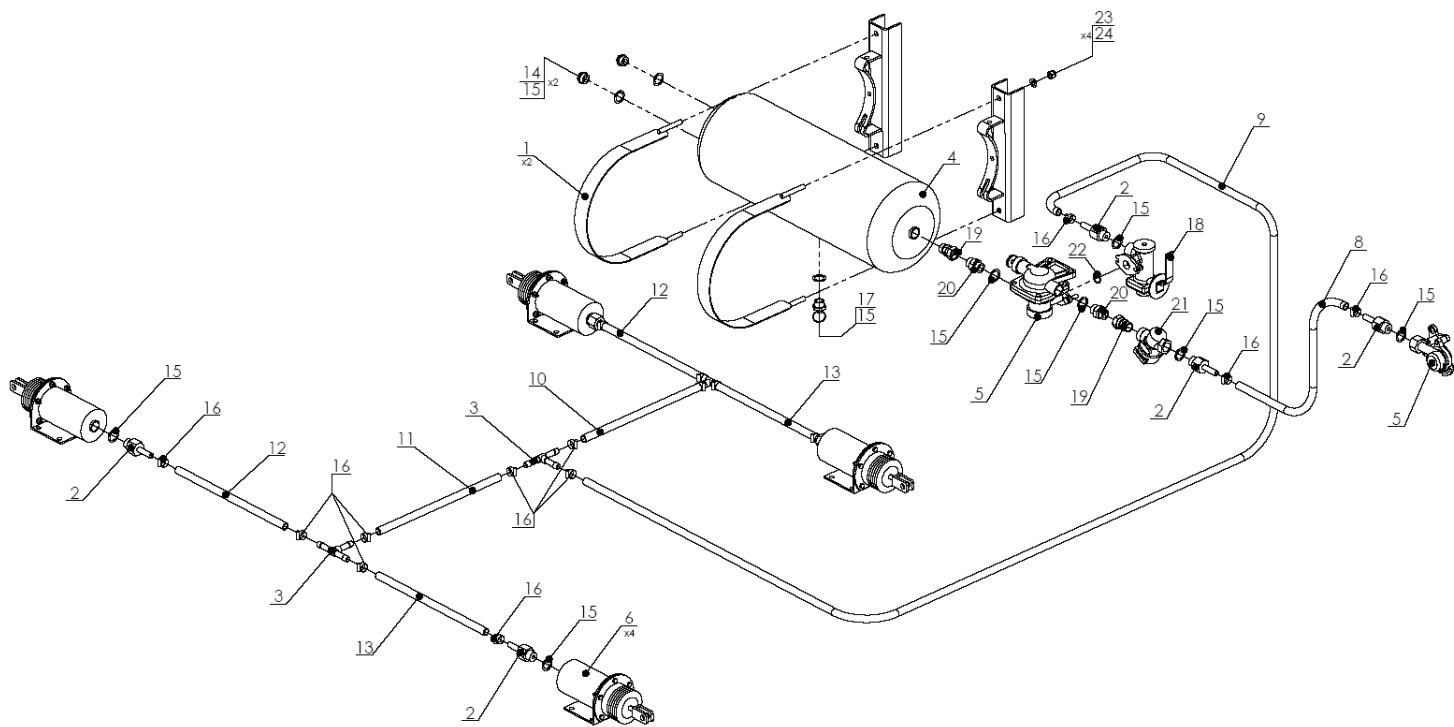


Oznaczenie rysunkowe	Nazwa	Numer części	Ilość (szt.)	
			N267	N267/1
1	Wiązka rozrzutnika 8T N267	POD-ELK-000033	1	-
	Wiązka rozrzutnika 6T N267/1	POD-ELK-000034	-	1
2	Przewód elektryczny L=3000 z wtyczką 7-bolcową	(komplet z wiązką)	1	1
3	Odblask prostokątny pomarańczowy	POD-UGL-000019-1	6	4
4	Gniazdo złącza stykowego	(komplet z wiązką)	1	1
5	Lampa kwadratowa obrysowa z odblaskiem	POD-ELK-000011-1	2	2

Oznaczenie rysunkowe	Nazwa	Numer części	Ilość (szt.)	
			N267	N267/1
6	Lampa zespolona tylna z trójkątem odblaskowym (lewa)	POD-ELK-000012-1	1	1
7	Lampa zespolona tylna z trójkątem odblaskowym (prawa)	POD-ELK-000013-1	1	1
8	Żarówka 12V5W	POD-ELK-000030	2	2
9	Żarówka 12V21W	POD-ELK-000078	4	4
10	Żarówka 12V5W	POD-ELK-000027-1	2	2
11	Wkręt M5x35	23W5/35	3	3
12	Podkładka sprężysta Ø5	23P5,1SPOC	11	11
13	Nakrętka M5	23N50C	11	11



## 9. INSTALACJA HAMULCA PNEUMATYCZNEGO

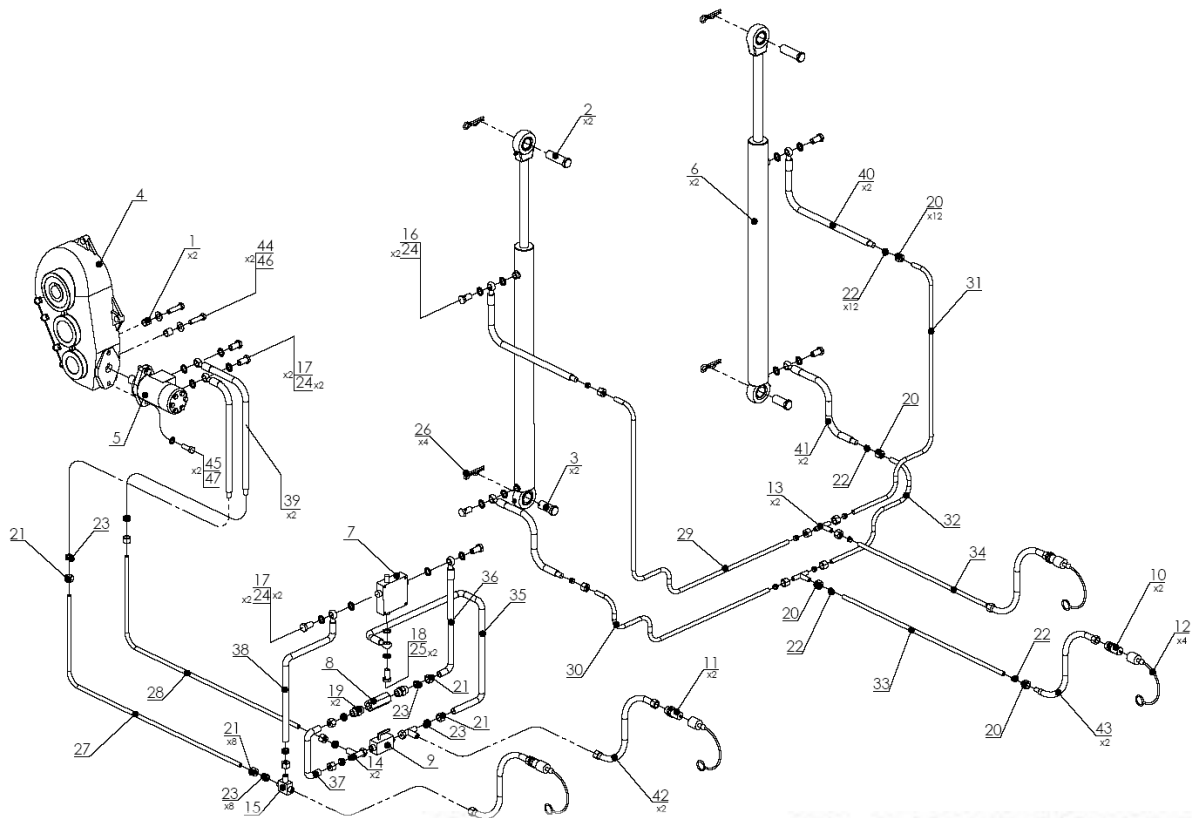


Oznaczenie rysunkowe	Nazwa	Numer części	Ilość (szt.)	
			N267	N267/1
1	Obejma zbiornika	N267 02.01.10	2	2
2	Złączka pneumatyczna	POD-PZŁ-000055	7	7
3	Trójnik - złączka pneumatyczna	POD-PZŁ-000057	3	3
4	Zbiornik powietrza 40dm3	POD-OGL-000026-1	1	1
5	Rozdzielacz	25ZHP	1	1
6	Sitownik powietrzny	POD-OGL-000022-1	4	4
7	Złącze przewodu	25ZP	1	1
8	Przewód spiralny 6m	POD-PNE-000004	1	1
9	Rurka tekalana DN15x1,5 L=2900	POD-TSZ-000051	1	1
10	Rurka tekalana DN15x1,5 L=650	POD-TSZ-000051	1	1
11	Rurka tekalana DN15x1,5 L=420	POD-TSZ-000051	1	1
12	Rurka tekalana DN15x1,5 L=340	POD-TSZ-000051	2	2

Oznaczenie rysunkowe	Nazwa	Numer części	Ilość (szt.)	
			N267	N267/1
13	Rurka tekalana DN15x1,5 L=260	POD-TSZ-000051	2	2
14	Korek M22x1,5	24K22/1,5	2	2
15	Podkładka miedziana Ø22	24U22	12	12
16	Opaska zaciskowa	POD-KAB-000023-1	16	16
17	Zawór odwadniający M22	23ZODW.	1	1
18	Regulator sity hamowania	POD-OGL-000067	1	1
19	Złączka prosta M22 z nakrętką M22	POD-HKR-000041	2	2
20	Króciec M22x1,5/M22x1,5	24K22/22	2	2
21	Filtr układu pneumatycznego	POD-OGL-000021-1	1	1
22	Uszczelka typu o-ring	POD-OGL-000067	1	1
23	Podkładka Ø10	23P10 82005	4	4
24	Nakrętka M10	23N100C	4	4
25	Nakrętka M8	23N80C	2	2



## 10. INSTALACJA HYDRAULICZNA (DWUSEKCYJNA)



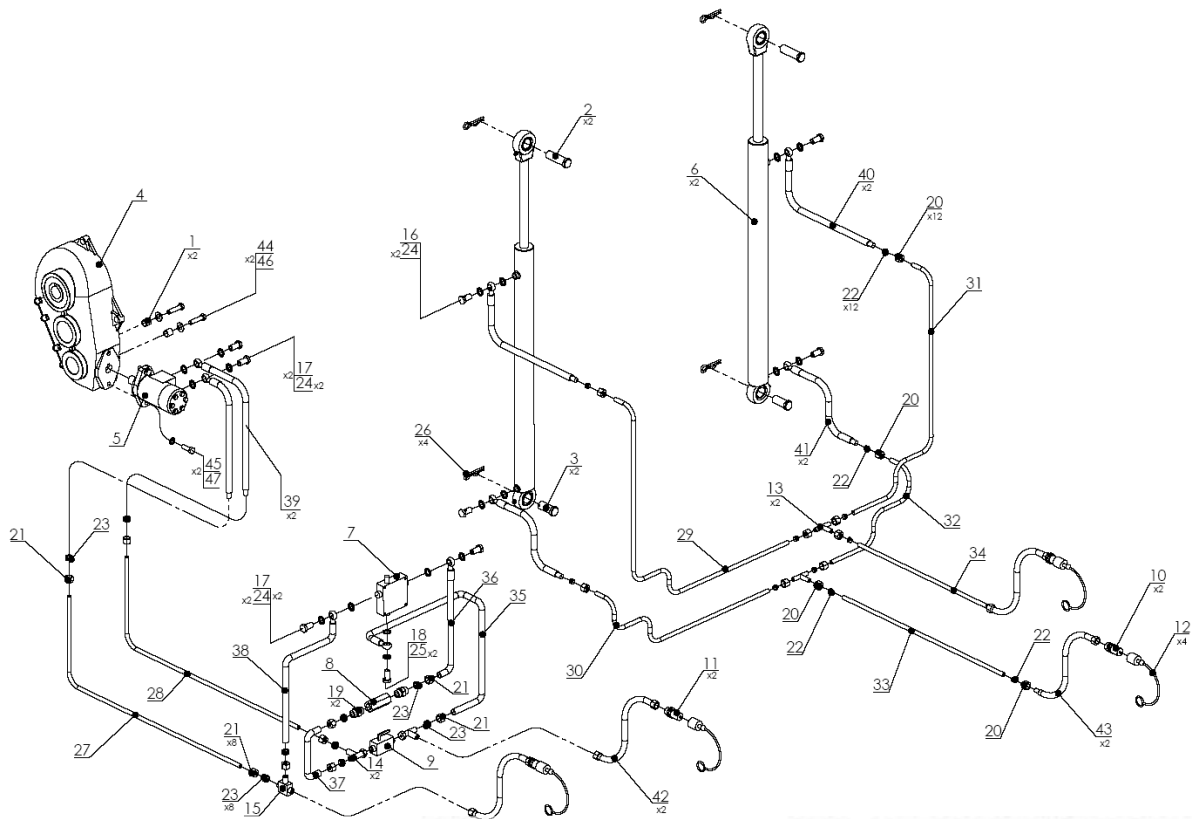


Oznaczenie rysunkowe	Nazwa	Numer części	Ilość (szt.)	
			N267	N267/1
1	Dystans przekładni	N267 00.00.31	2	2
2	Sworzeń górny siłownika	N267 00.00.32	2	2
3	Sworzeń dolny siłownika	N267 00.00.33	2	2
4	Przekładnia boczna	POD-WPS-000004-1	1	1
5	Silnik hydrauliczny	POD-HSL-000003-1	1	1
6	Siłownik hydrauliczny o skoku 1200	POD-HSL-000027-1	1	-
	Siłownik hydrauliczny o skoku 1000	POD-HSL-000026-1	-	1
7	Zawór regulujący przepływowy	POD-HZW-000020-1	1	1
8	Zawór zwrotny	POD-HZW-000014-1	1	1
9	Zawór kulowy	POD-HZW-000016-1	1	1
10	Zawór wtyczka szybkozłącze EURO	24ZWE13-M18X1,5	2	2
11	Zawór wtyczka szybkozłącze EURO	24ZWE13	2	2
12	Pokrywa zaworu wtyczki	24ZWNE13	4	4
13	Trójnik M18xM18xM18	24KT18/18/18	2	2

Oznaczenie rysunkowe	Nazwa	Numer części	Ilość (szt.)	
			N267	N267/1
14	Trójnik z nakrętką niesymetryczny M22xM22xM22	POD-HKR-000018	2	2
15	Trójnik M22xM22xM22	POD-HKR-000007-1	1	1
16	Śruba hydrauliczna oczkowa M22	POD-HPZ-000009-1	4	4
17	Śruba hydrauliczna oczkowa 1/2"	24S01/2"	4	4
18	Śruba hydrauliczna oczkowa 3/4"	POD-HKR-000019	1	1
19	Przytłaczka 1/2" – M22	24K1/2 22	2	2
20	Nakrętka hydrauliczna M18x1,5	W kpl. z przewodami stalowymi	12	12
21	Nakrętka hydrauliczna M22x1,5	W kpl. z przewodami stalowymi	8	8
22	Pierścień zacinający Ø12	W kpl. z przewodami stalowymi	10	10
23	Pierścień zacinający Ø15	W kpl. z przewodami stalowymi	8	8
24	Pierścień uszczelniający M22	24UPPM22	16	16
25	Pierścień uszczelniający 3/4"	POD-HPZ-000052	2	2
26	Zawlecza spr. Ø5	23ZR5	4	4
27	Przewód stalowy hydrauliczny Ø15	N267 09.00.01	1	-



## 10. INSTALACJA HYDRAULICZNA (DWUSEKCYJNA)

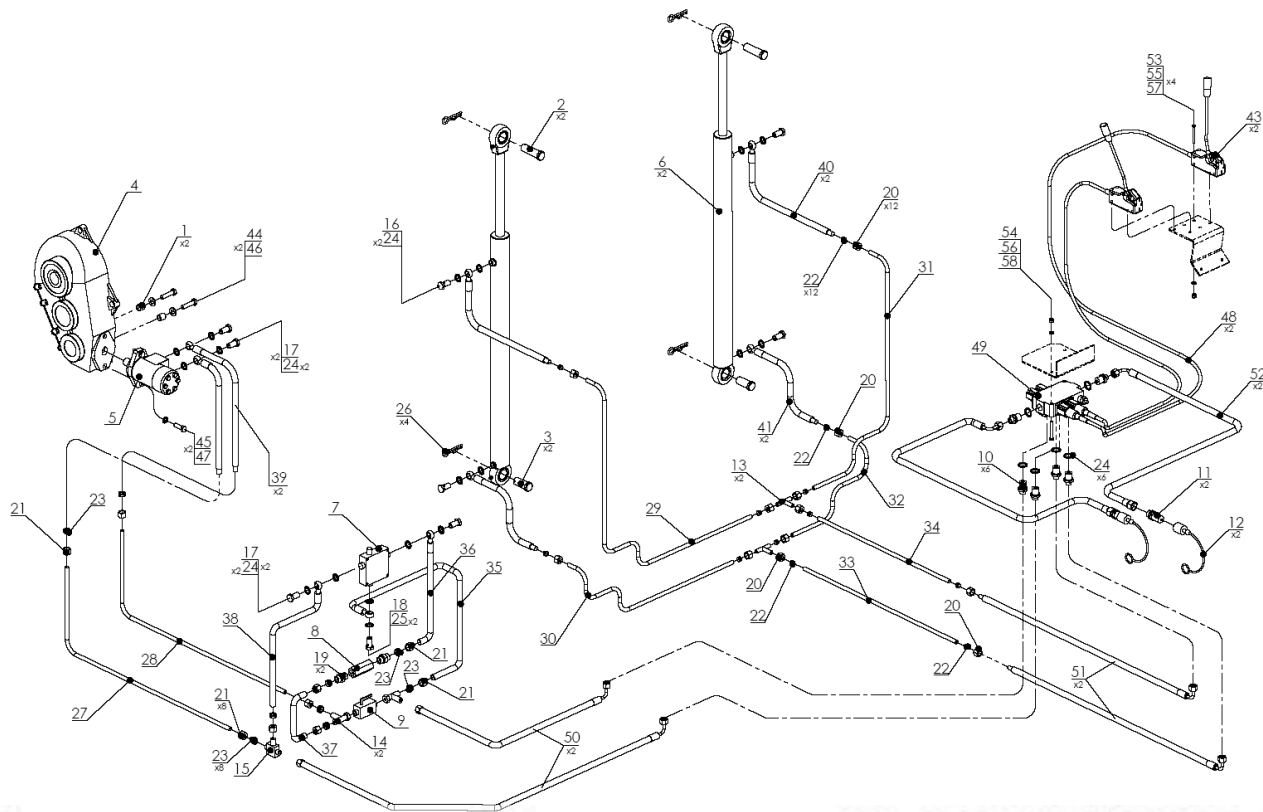


Oznaczenie rysunkowe	Nazwa	Numer części	Ilość (szt.)	
			N267	N267/1
27	Przewód stalowy hydrauliczny Ø15	N267-1 09.00.01	-	1
28	Przewód stalowy hydrauliczny Ø15	N267 09.00.02	1	-
	Przewód stalowy hydrauliczny Ø15	N267-1 09.00.02	-	1
29	Przewód stalowy hydrauliczny Ø12	N267 09.00.03	1	-
	Przewód stalowy hydrauliczny Ø12	N267-1 09.00.03	-	1
30	Przewód stalowy hydrauliczny Ø12	N267 09.00.04	1	1
31	Przewód stalowy hydrauliczny Ø12	N267 09.00.05	1	-
	Przewód stalowy hydrauliczny Ø12	N267-1 09.00.05	-	1
32	Przewód stalowy hydrauliczny Ø12	N267 09.00.06	1	1
33	Przewód stalowy hydrauliczny Ø12	N267 09.00.07	1	-
	Przewód stalowy hydrauliczny Ø12	N267-1 09.00.07	-	1
34	Przewód stalowy hydrauliczny Ø12	N267-1 09.00.08	-	1
35	Przewód stalowy hydrauliczny Ø15	N267 09.00.10	1	1
36	Przewód stalowy hydrauliczny Ø15	N267 09.00.11	1	1

Oznaczenie rysunkowe	Nazwa	Numer części	Ilość (szt.)	
			N267	N267/1
37	Przewód stalowy hydrauliczny Ø15	N267 09.00.12	1	1
38	Przewód stalowy hydrauliczny Ø15	N267 09.00.13	1	1
39	Przewód hydrauliczny elastyczny	RNMB/213/13L-500	2	2
40	Przewód hydrauliczny elastyczny	RNMB/2_1/10L-500	2	2
41	Przewód hydrauliczny elastyczny	RNMB/2_1/10L-300	2	2
42	Przewód hydrauliczny elastyczny	AA/233/13L-3000	2	2
43	Przewód hydrauliczny elastyczny	BA/211/10L-3000	2	2
44	Śruba M12x35	23S12/350C 8,8	2	2
45	Śruba M14x50	23S14/50 8,8 82105 0C	2	2
46	Podkładka Ø12	23P120C	2	2
47	Podkładka Ø14	23P140C	2	2



## 11. INSTALACJA HYDRAULICZNA (JEDNOSEKCYJNA)

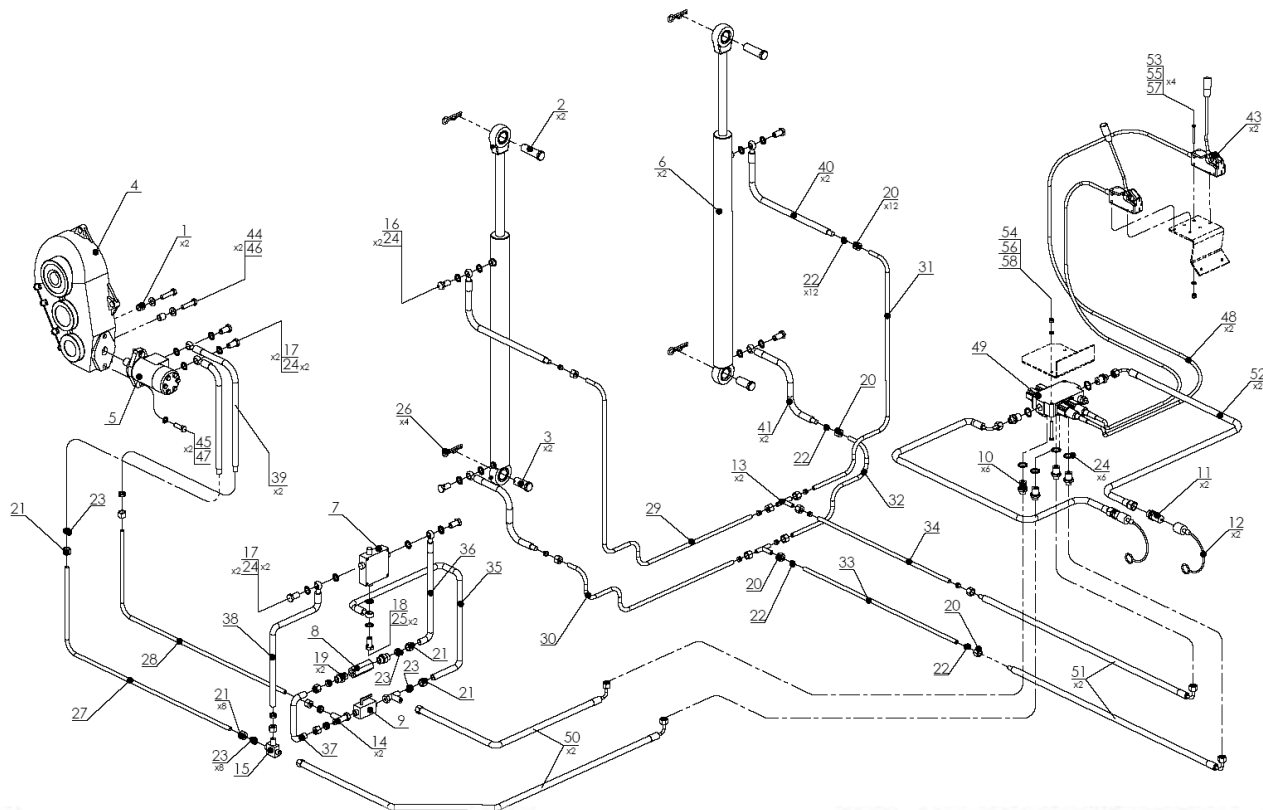


Oznaczenie rysunkowe	Nazwa	Numer części	Ilość (szt.)	
			N267	N267/1
1	Dystans przekładni	N267 00.00.31	2	2
2	Sworzeń górny siłownika	N267 00.00.32	2	2
3	Sworzeń dolny siłownika	N267 00.00.33	2	2
4	Przekładnia boczna	POD-WPS-000004-1	1	1
5	Silnik hydrauliczny	POD-HSL-000003-1	1	1
6	Siłownik hydrauliczny o skoku 1200	POD-HSL-000027-1	1	-
	Siłownik hydrauliczny o skoku 1000	POD-HSL-000026-1	-	1
7	Zawór regulujący przepływowy	POD-HZW-000020-1	1	1
8	Zawór zwrotny	POD-HZW-000014-1	1	1
9	Zawór kulowy	POD-HZW-000016-1	1	1
10	Przyłączka 1/2" – M18-1,5	24KP1/2 18	6	6
11	Zawór wtyczka szybkozłącze EURO	24ZWE13	2	2
12	Pokrywa wtyczki zaworu	24ZWNE13	2	2
13	Trójnik M18xM18xM18	24KT18/18/18	2	2
14	Trójnik z nakrętką niesymetryczny M22xM22xM22	POD-HKR-000018	2	2
15	Trójnik M22xM22xM22	POD-HKR-000007-1	1	1
16	Śruba hydrauliczna oczkowa M22	POD-HPZ-000009-1	4	4
17	Śruba hydrauliczna oczkowa 1/2"	24S01/2"	4	4

Oznaczenie rysunkowe	Nazwa	Numer części	Ilość (szt.)	
			N267	N267/1
18	Śruba hydrauliczna oczkowa 3/4"	POD-HKR-000019	1	1
19	Przyłączka 1/2" – M22	24K1/2 22	2	2
20	Nakrętka hydrauliczna M18x1,5	W kpl. z przewodami stalowymi	12	12
21	Nakrętka hydrauliczna M22x1,5	W kpl. z przewodami stalowymi	8	8
22	Pierścień zacinający Ø12	W kpl. z przewodami stalowymi	10	10
23	Pierścień zacinający Ø15	W kpl. z przewodami stalowymi	8	8
24	Pierścień uszczelniający M22	24UPPM22	22	22
25	Pierścień uszczelniający 3/4"	POD-HPZ-000052	2	2
26	Zawlecza spr. Ø5	23ZR5	4	4
27	Przewód stalowy hydrauliczny Ø15	N267 09.00.01	1	-
	Przewód stalowy hydrauliczny Ø15	N267-1 09.00.01	-	1
28	Przewód stalowy hydrauliczny Ø15	N267 09.00.02	1	-
	Przewód stalowy hydrauliczny Ø15	N267-1 09.00.02	-	1
29	Przewód stalowy hydrauliczny Ø12	N267 09.00.03	1	-
	Przewód stalowy hydrauliczny Ø12	N267-1 09.00.03	-	1
30	Przewód stalowy hydrauliczny Ø12	N267 09.00.04	1	1
31	Przewód stalowy hydrauliczny Ø12	N267 09.00.05	1	-
	Przewód stalowy hydrauliczny Ø12	N267-1 09.00.05	-	1



## 11. INSTALACJA HYDRAULICZNA (JEDNOSEKCYJNA)



Oznaczenie rysunkowe	Nazwa	Numer części	Ilość (szt.)	
			N267	N267/1
32	Przewód stalowy hydrauliczny Ø12	N267 09.00.06	1	1
33	Przewód stalowy hydrauliczny Ø12	N267 09.00.07	1	-
	Przewód stalowy hydrauliczny Ø12	N267-1 09.00.07	-	1
34	Przewód stalowy hydrauliczny Ø12	N267 09.00.08	1	-
	Przewód stalowy hydrauliczny Ø12	N267-1 09.00.08	-	1
35	Przewód stalowy hydrauliczny Ø15	N267 09.00.10	1	1
36	Przewód stalowy hydrauliczny Ø15	N267 09.00.11	1	1
37	Przewód stalowy hydrauliczny Ø15	N267 09.00.12	1	1
38	Przewód stalowy hydrauliczny Ø15	N267 09.00.13	1	1
39	Przewód hydrauliczny elastyczny	RNMB/213/13L-500	2	2
40	Przewód hydrauliczny elastyczny	RNMB/2_1/10L-500	2	2
41	Przewód hydrauliczny elastyczny	RNMB/2_1/10L-300	2	2
42	Przewód hydrauliczny elastyczny	AA/233/13L-3000	2	2
43	Dźwignia kpl.	24DZS	2	2

Oznaczenie rysunkowe	Nazwa	Numer części	Ilość (szt.)	
			N267	N267/1
44	Śruba M12x35	23S12/350C 8,8	2	2
45	Śruba M14x50	23S14/50 8,8 82105 OC	2	2
46	Podkładka Ø12	23P120C	2	2
47	Podkładka Ø14	23P140C	2	2
48	Linka sterująca L-2800	24LS2,8M	2	2
49	Rozdzielacz 2-sekcyjny	24RMD2 70/320	1	1
50	Przewód hydrauliczny elastyczny	A90A	2	2
51	Przewód hydrauliczny elastyczny	A90B	2	2
52	Przewód hydrauliczny elastyczny	24PRNMA/124/10	2	2
53	Śruba M6x60	23S6/600C 8,8	4	4
54	Śruba M8x60	23S8/80 8,8	2	2
55	Podkładka Ø6	23P600C	4	4
56	Podkładka Ø8	23P800C	2	2
57	Nakrętka M6 samokontrująca	23NS60C	4	4
58	Nakrętka M8 samokontrująca	23NS80C	2	2



**SPRZEDAŻ** **METAL-FACH®**

16-100 Sokółka, ul. Kresowa 62,  
tel.: +48 85 711 07 88, fax: +48 85 711 07 89  
handel@metalfach.com.pl

**SERWIS** **METAL-FACH®**

16-100 Sokółka, ul. Kresowa 62,  
tel.: +48 85 711 07 80, fax: +48 85 711 07 93,  
serwis@metalfach.com.pl

**HURTOWNIA, CZĘŚCI ZAMIENNE** **METAL-FACH®**

16-100 Sokółka, ul. Kresowa 62,  
tel.: +48 85 711 07 81, fax: +48 85 711 07 93,  
hurtownia@metalfach.com.pl

**METAL-FACH®**

„METAL-FACH” SP. Z O. O.; UL. KRESOWA 62; 16-100 SOKÓŁKA



Центр польской техники ☎ 8(800)250-53-62