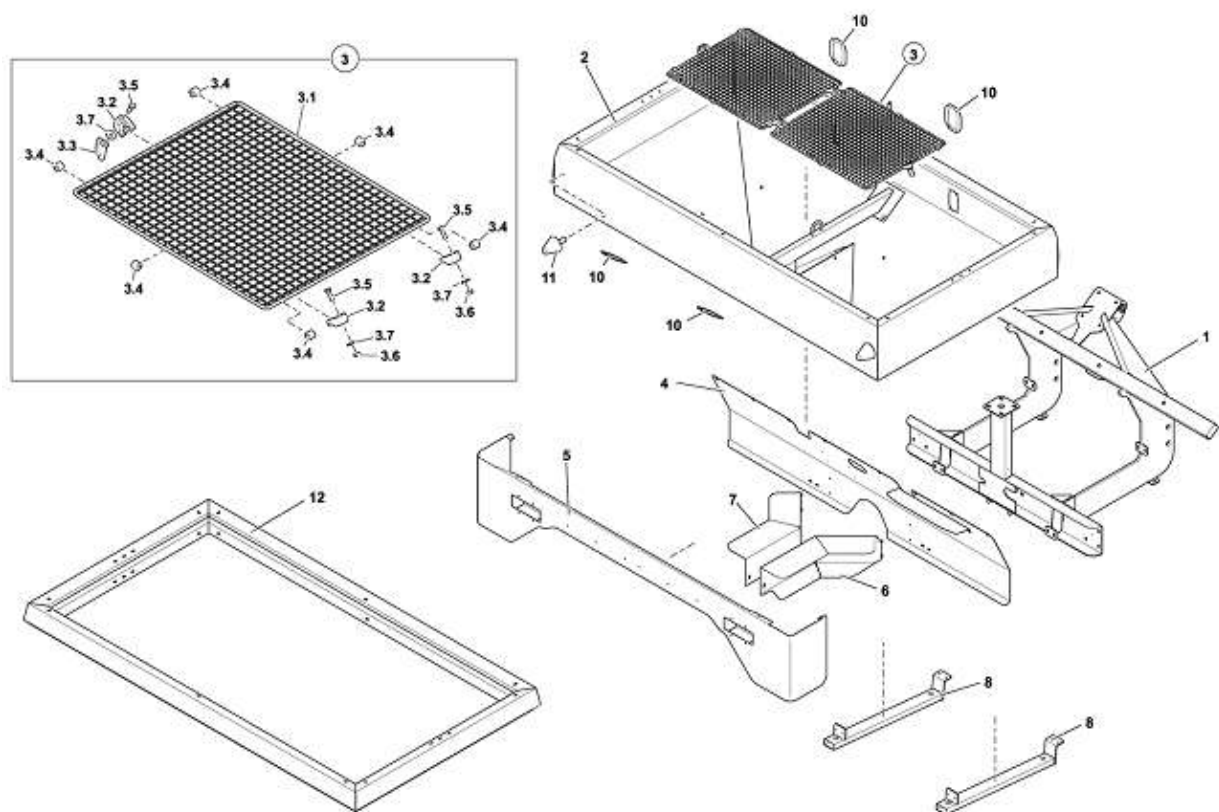
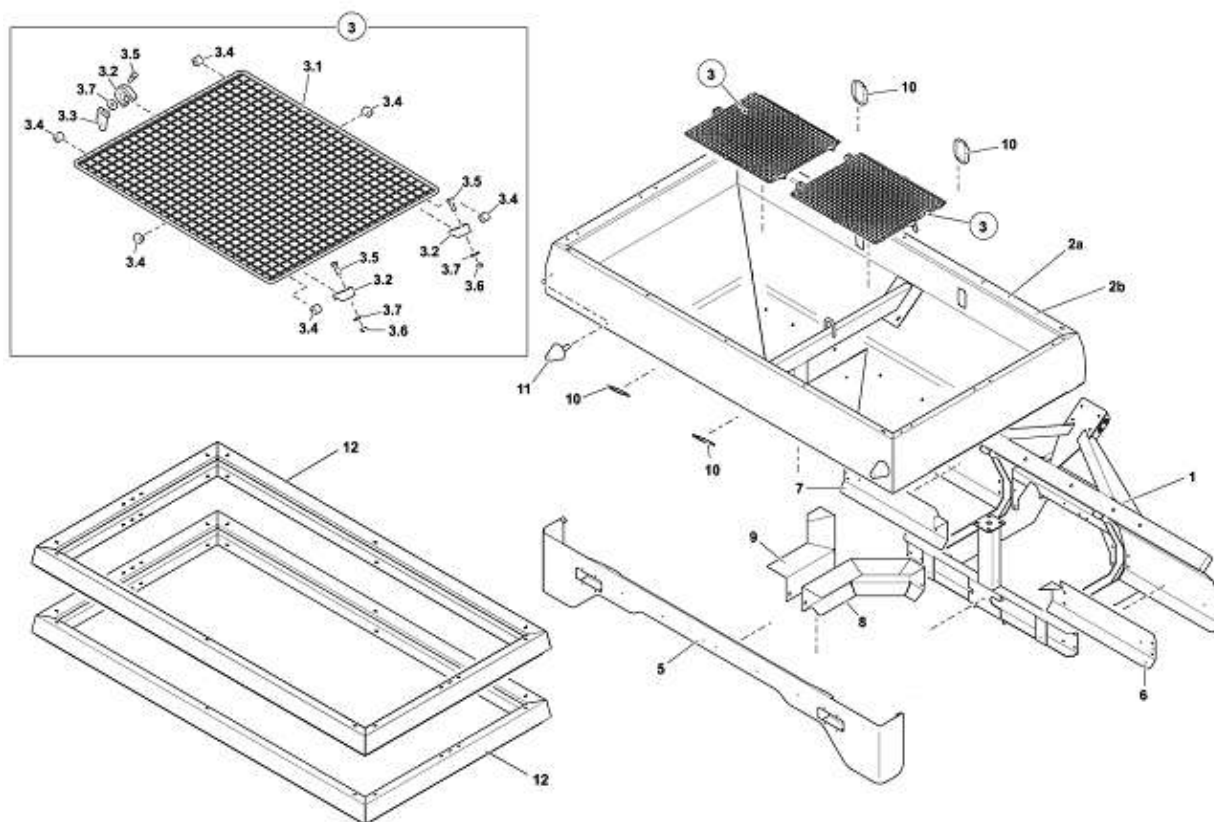


MXL 1200 - 3000
Sekcja : Rama i skrzynia mxl 1600


Lp	Symbol	Id Sap	Nazwa	W zespole	Katalog	Uwagi
1	2041/21-01-000.01	2025366	Rama MXL 1600 kpl. Spaw.	1	B	
2	2041/22-01-000.00	2025379	Skrzynia kpl. spawana	1	B	Skrzynia ma pojemność 1200l; Skrzynia+ nadstawka= 1600l
3	2041/01-00-100.01	2019132	Sito kpl. MXL 1200-1600	2	A	wym. 550x665
3.1	2041/01-00-101.01		Sito (czerwony)	1	B	
3.2	2039/72-00-001.00	1000034	Zawias sita	3	A	
3.3	Rękojeść eliptyczna M8	1000021	Rękojeść eliptyczna M8	1	A	
3.4	2039/72-00-102.00	2000006	Otulina sita	6	B	
3.5	M8x25 A2	1022712	Śruba zamkowa M8x25 A2	3	A	
3.6	M8 A2	1022615	Nakrętka samozabezpieczająca M8 A2	2	A	
3.7	DIN 126		Podkładka 8,4 A2	3	B	
4	2041/20-00-001.01	2025354	Oslona przednia	1	B	
5	2041/20-00-	2025390	Oslona tylna (szara)	1	B	mxl 1200

Lp	Symbol	Id Sap	Nazwa	W zespole	Katalog	Uwagi
5	005.00	2025390	Ostona tylna (szara)	1	B	mxl 1200
6	2041/20-00-002.01	2025363	Ostona tarczy prawa	1	B	
7	2041/20-00-003.01	2025364	Ostona tarczy lewa	1	B	
8	2039/51-01-200.01	2039646	Płoza kpl.	2	B	
10	2032/03-00-007.00	2000008	Wziernik 5x80x140	4	A	
11	2053/40-003/0	1000037	Zderzak	2	A	
12	2041/00-01-000.00	2022588	Nadstawka kpl. 330 litrów	1	B	zwiększa na MXL 1600 (wymiary 2200x1220)
19	Naklejki kpl. MXL 1200	2041729	Naklejki kpl. MXL 1200	1	B	
20	Naklejki kpl. MXL 1600	2148145	Naklejki kpl. MXL 1600	1	B	
-	2041/02-00-800.00	2019304	Przysłona kpl. (szary stalowy)	1	B	
22	2039/52-08-010.00	1002292	Pokrowiec MXL 1200-1600	1	B	wymiary 2200x1220
-	2041/00-001/0	2041938	Sworzeń zawieszenia dolny (ocynk)	2	B	MXL 1600

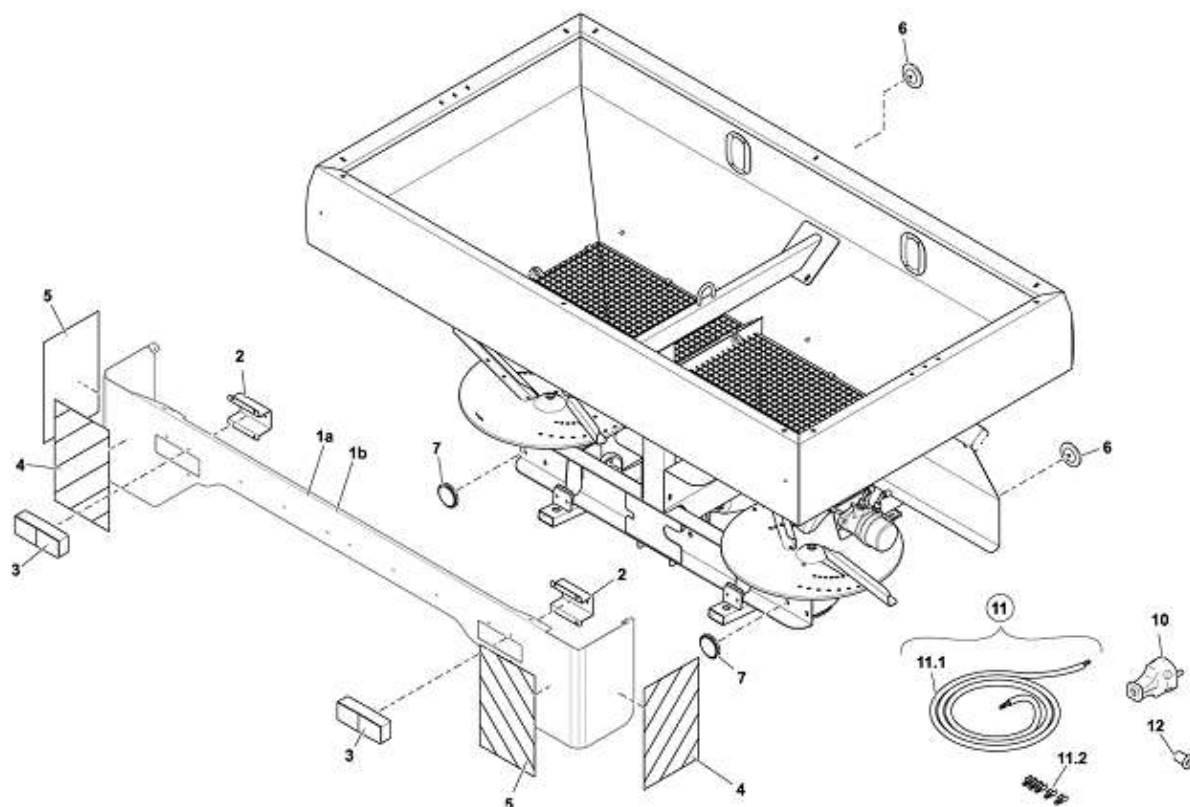
Sekcja : Rama i skrzynia mxl 3000



Lp	Symbol	Id Sap	Nazwa	W zespole	Katalog	Uwagi
1	2053/51-01-000.00	2042640	Rama kpl. spawana (MXL 3000) (szary stalowy)	1	B	
2a	2053/52-01-000.00	2026835	Skrzynia spawana kpl. (czerwony)	1	B	
2b	2053/52-01-000.N0	2042833	Skrzynia spawana kpl. (Nierdzewna)	1	B	
3	2041/01-00-100.01	2019132	Sito kpl. MXL 1200-1600	2	A	
3.1	2041/01-00-101.01		Sito (czerwony)	1	B	

Lp	Symbol	Id Sap	Nazwa	W zespole	Katalog	Uwagi
3.2	2039/72-00-001.00	1000034	Zawias sita	3	A	
3.3	Rękojeść eliptyczna M8	1000021	Rękojeść eliptyczna M8	1	A	
3.4	2039/72-00-102.00	2000006	Otulina sita	6	B	
3.5	M8x25 A2	1022712	Śruba zamkowa M8x25 A2	3	A	
3.6	M8 A2	1022615	Nakrętka samozabezpieczająca M8 A2	2	A	
3.7	DIN 126		Podkładka 8,4 A2	3	B	
5	2053/50-00-001.L0	2036439	Ostłona tylna (szary stalowy)	1	B	MXL 2100 - 3000
6	2053/50-00-005.00		Ostłona tarczy prawa	1	B	
7	2053/50-00-006.00		Ostłona tarczy lewa	1	B	
8	2053/50-00-003.00	2027413	Ostłona przekładni prawa	1	B	
9	2053/50-00-004.00	2027414	Ostłona przekładni lewa	1	B	
10	2032/03-00-007.00	2000008	Wziernik 5x80x140	4	A	
11	2053/40-003/0	1000037	Zderzak	2	A	
12	2053/32-01-000.01		Nadstawka kpl. 1000 litrów (2 szt. w kpl.)	2	B	Tylko MXL 3000
20	Naklejki kpl. MXL 2100		Naklejki kpl. MXL 2100	1	B	
21	Naklejki kpl. MXL 3000	2141747	Naklejki kpl. MXL 3000	1	B	

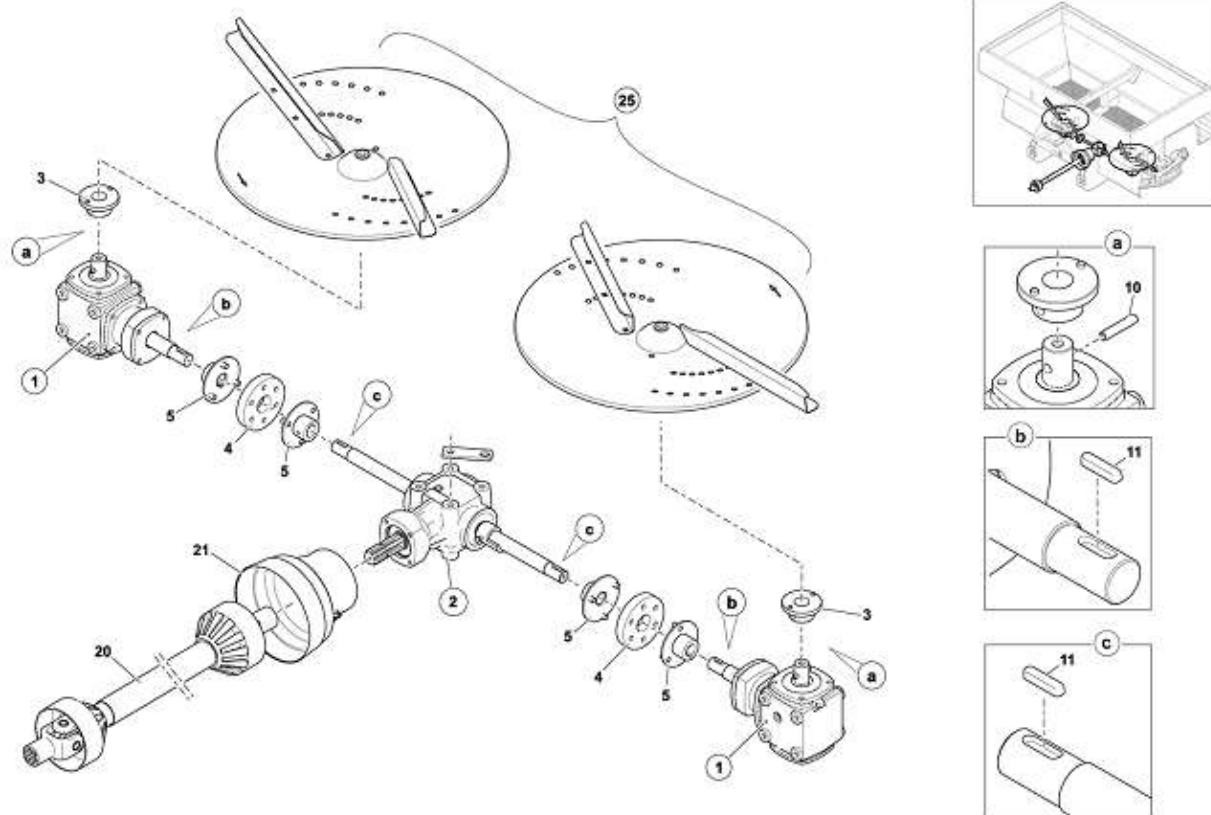
Sekcja : Instalacja świetlna



Lp	Symbol	Id Sap	Nazwa	W zespole	Katalog	Uwagi
1	2053/25-00-000.00	2027263	Instalacja świetlna kpl. (z ostłoną) MXL 3000	1	B	Poz. 1b-12 (do maszyn produkowanych od

Lp	Symbol	Id Sap	Nazwa	W zespole	Katalog	Uwagi
1	2053/25-00-000.00	2027263	Instalacja świetlna kpl. (z osłoną) MXL 3000	1	B	2014r)
2	2041/25-00-000.00	2025401	Instalacja świetlna kpl. (z osłoną) MXL 1200	1	B	Poz. 1a-12 (bez 1b) (do maszyn produkowanych od 2014r)
1a	2041/20-00-005.00	2025390	Osłona tylna (szara)	1	B	Tylko MXL 1200
1b	2053/50-00-001.L0	2036439	Osłona tylna (szary stalowy)	1	B	Tylko MXL 3000
2	2041/20-00-006.00	2025400	Uchwyt światła	2	B	
3	WO 72U	1000639	Lampa zespolona tylna z żarówkami WO72U	2	B	
4	2041/20-00-000.00		Nalepka lewa K-162 (pasy biało-czerwone)	2	B	Przyklejona jak na rysunku
5	2041/20-00-000.00		Nalepka prawa K-163 (pasy biało-czerwone)	2	B	Przyklejona jak na rysunku
6			Odblask biały Ø 75	2	B	
7			Odblask pomarańczowy Ø 75	2	B	
10			Wtyczka złącza wtyczkowego wersja brzeg 12n	2	B	
11	2039/11-02-000.01		Wiązka przewodów	1	B	
11.1			Przewód 5x1 mm ² YLYs [7,800 mb]	1	B	
11.2			Nasadka F 2,5 BN-85/3687-02	9	B	
12	BN-89/3688-01	1001194	Przelotka gumowa A12x1	3	B	

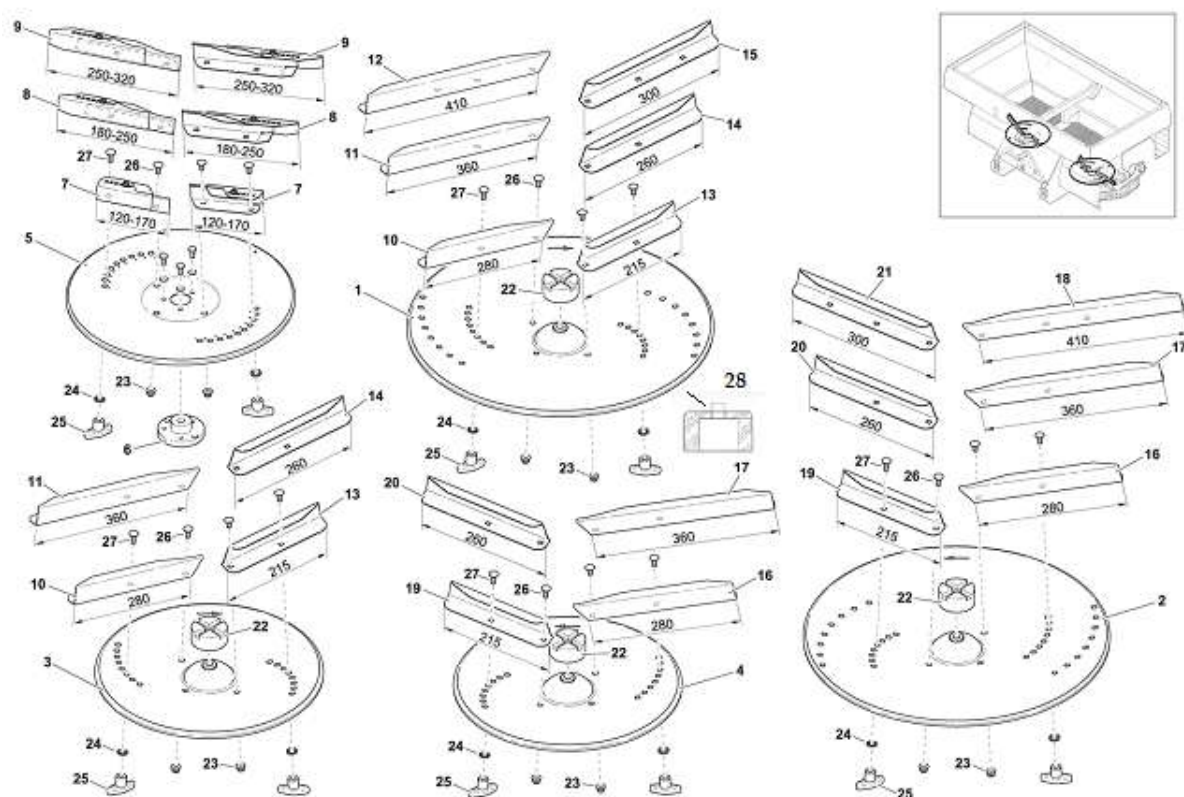
Sekcja : Napęd tarcz



Lp	Symbol	Id Sap	Nazwa	W zespole	Katalog	Uwagi
1	2053/03-04-000.00	1000146	Przekładnia boczna kpl. LK6-21-18-C	2	A	
1.1	2039/83-00-001.00		Podkładka tarczy	2	B	

Lp	Symbol	Id Sap	Nazwa	W zespole	Katalog	Uwagi
2	2053/03-03-000	1001182	Przekładnia stożkowa kpl. z tuleją czujnika	1	A	
3	2039/83-02-100.00	2019375	Piasta skrzynki kpl. (szary stalowy)	2	A	
4	2041/03-00-001.00	1000035	Tarcza elastyczna	2	A	
5	2039/83-00-300.00	2019219	Zabierak sprzęgła kpl. Ø26 (szary)	4	A	
10	10X45		Kołek sprężysty zwijany 10X45	2	B	
11			Wpust pryzmatyczny 8X7X25 A	4	B	
20	5R-502-7-BA-J501	1001914	Wał przegub.-teleskop. 400 Nm	1	B	
21	BONDIOLI&PAVE SI		Oslona stożka (krótka) katalog 21902	1	B	
25			Tarcze rozsiewające MXL zawieszany	2	B	Patrz tarcze rozsiewające

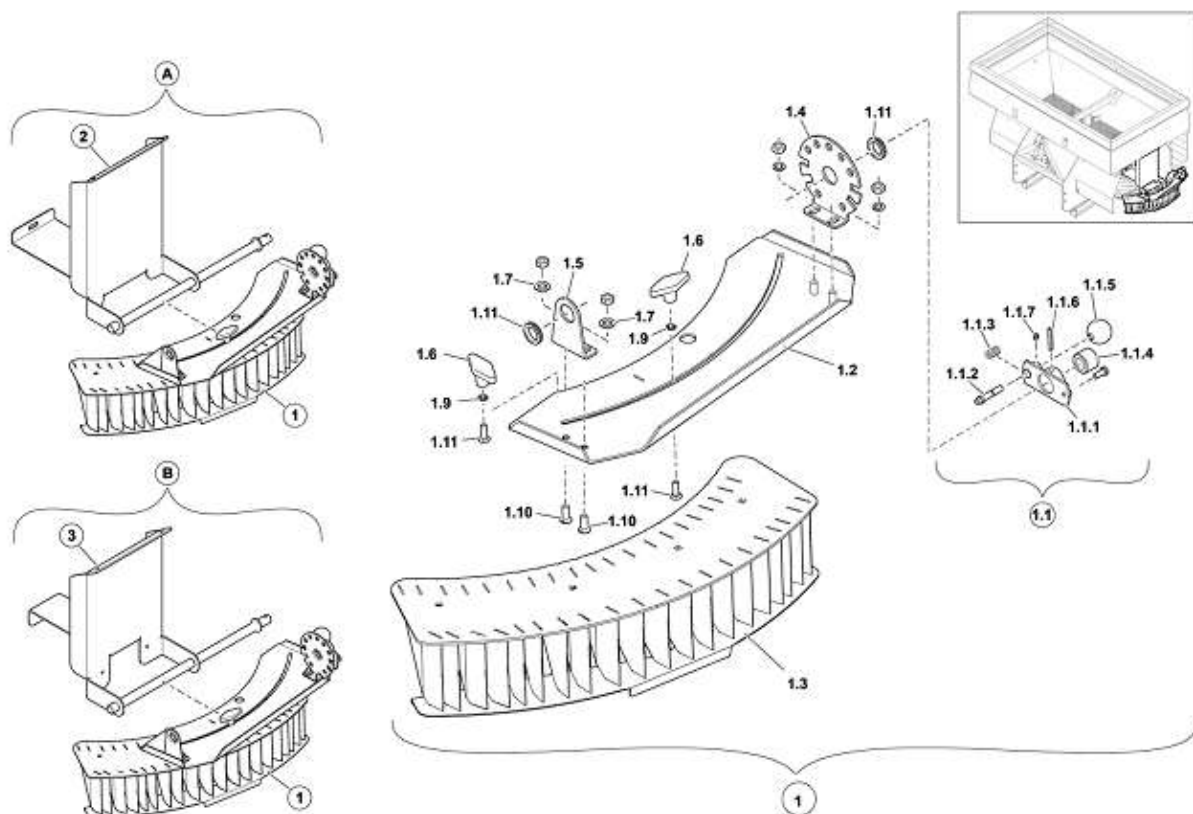
Sekcja : Tarcze rozsiewające



Lp	Symbol	Id Sap	Nazwa	W zespole	Katalog	Uwagi
1	2053/03-05-100.0S	2041932	Tarcza lewa kpl. spaw. LM30	1	A	
1	2053/03-05-000/01	2041934	Tarcza lewa kpl. z łopatkami LM 30 (do nawozów)	1	A	Poz. 1, 12, 15, 22, 23, 24, 25
2	2053/03-06-100.0S	2041935	Tarcza prawa kpl. spaw. LM30	1	A	
2	2053/03-06-000/01	2041937	Tarcza prawa kpl. z łopatkami LM 30 (do nawozów)	1	A	Poz. 2, 18, 21, 22, 23, 24, 25
3	2039/83-00-100.0S	2041877	Tarcza lewa kpl. spaw. LM fi 490	1	A	
4	2039/83-00-200.0S	2041876	Tarcza prawa kpl. spaw. LM fi 490	1	A	
6	2039/13-03-100.01	2019422	Piasta tarczy skrajnej (szary)	1	A	
7	2039/93-03-100.00	2041873	Łopatką kpl. TL 10 lewa	2	B	
8	2039/93-05-100.00	2041898	Łopatką kpl. TL 20 lewa	2	B	

Lp	Symbol	Id Sap	Nazwa	W zespole	Katalog	Uwagi
9	2039/93-07-100.00	2042433	Łopatka kpl. TL 30 lewa	2	B	
10	2053/03-00-011.01	2041909	Łopatka lewa długa LR10 L-280	1	A	
11	2053/03-00-015.01	2041868	Łopatka lewa długa LR20 L-360	1	A	
12	2053/03-00-019.00	2041931	Łopatka lewa długa LR 30 L=410	1	A	
13	2053/03-00-010.01	2041906	Łopatka lewa krótka LR10 L-215	1	A	
14	2053/03-00-014.01	2041867	Łopatka lewa krótka LR20 L-260	1	A	
15	2053/03-00-018.00	2041930	Łopatka lewa krótka LR30 L-300	1	A	
16	2053/03-00-013.01	2041913	Łopatka prawa długa LR10 L-280	1	A	
17	2053/03-00-017.01	2041870	Łopatka prawa długa LR20 L-360	1	A	
18	2053/03-00-027.00	2135962	Łopatka prawa długa LR30 L-410	1	A	
19	2053/03-00-012.01	2041912	Łopatka prawa krótka LR10 L-215	1	A	
20	2053/03-00-016.01	2041869	Łopatka prawa krótka LR20 L-260	1	A	
21	2053/03-00-020.00	2133609	Łopatka prawa krótka LR30 L-300	1	A	
22	2039/83-00-002.00	1000006	Docisk tarczy	2	A	
23	M8 A2	1022615	Nakrętka samozabezpieczająca M8 A2	4	A	
24	DIN 6797		Podkładka 10,5 A2	4	B	
25	Rękojeść eliptyczna M8	1000021	Rękojeść eliptyczna M8	4	A	
26; 27	M8x25 A2	1022712	Śruba zamkowa M8x25 A2	8	A	
28	2053/03-01-001.01	2019348	Podkładka- odważnik	1	B	do tarcz LM30

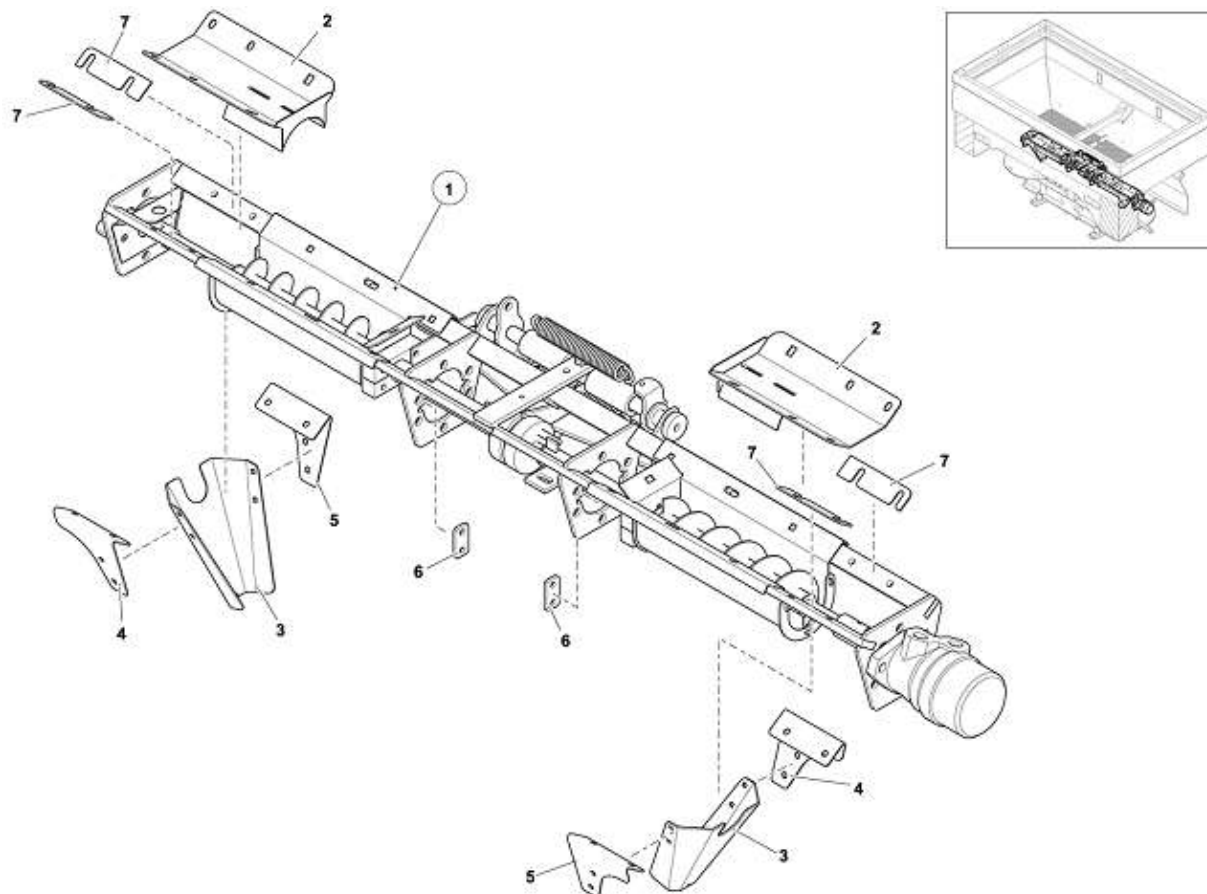
Sekcja : Granicznik (Limiter zasięgu siewu)



Lp	Symbol	Id Sap	Nazwa	W zespole	Katalog	Uwagi
A	2041/20-01-000.00		Ogranicznik kpl MXL 1200 ; MXL 1600	1	B	
1	2039/30-01-000.00	2019172	Granicznik kpl. montaż.	1	B	
1.2	2039/30-00-001.00	2019039	Uchwyt górny	1	B	
1.3	2039/30-00-100.00	2041882	Komora kpl.	1	B	
1.4	2039/30-00-003.00	2019041	Uchwyt I	1	B	
1.5	2039/30-00-002.00	2019040	Uchwyt	1	B	
1.6	Rękojeść eliptyczna M8	1000021	Rękojeść eliptyczna M8	2	A	
1.7	MOSS PLASTIC 1001 4200 00VR		Podkładka 8,2x16x2 PCV	4	B	
1.9	DIN 6797		Podkładka 10,5 A2	2	B	
1.10	DIN 963		Wkręt M10X20 A2	4	B	
1.11	M8x25 A2	1022712	Śruba zamkowa M8x25 A2	2	A	
1.1	2039/30-00-300.00		Zamek kpl.	1	B	
1.1.1	2046/05-00-450.00		Zamek kpl. (czerwony)	1	B	
1.1.2	2046/05-00-456.01		Sworzeń	1	B	
1.1.3	2219/08-09-003.00		Sprężyna	1	B	
1.1.4	2039/30-00-004.00		Tulejka redukcyjna	1	B	
1.1.5	2219/08-00-005/0		Gałka kulista B 50	1	B	
1.1.6			Kołek sprężysty 8X50	1	B	
1.1.7			Smarownicza M6x1	1	B	
2	2041/20-01-		Uchwyt ogranicznika MXL1600 kpl.	1	B	Dotyczy: MXL 1200;

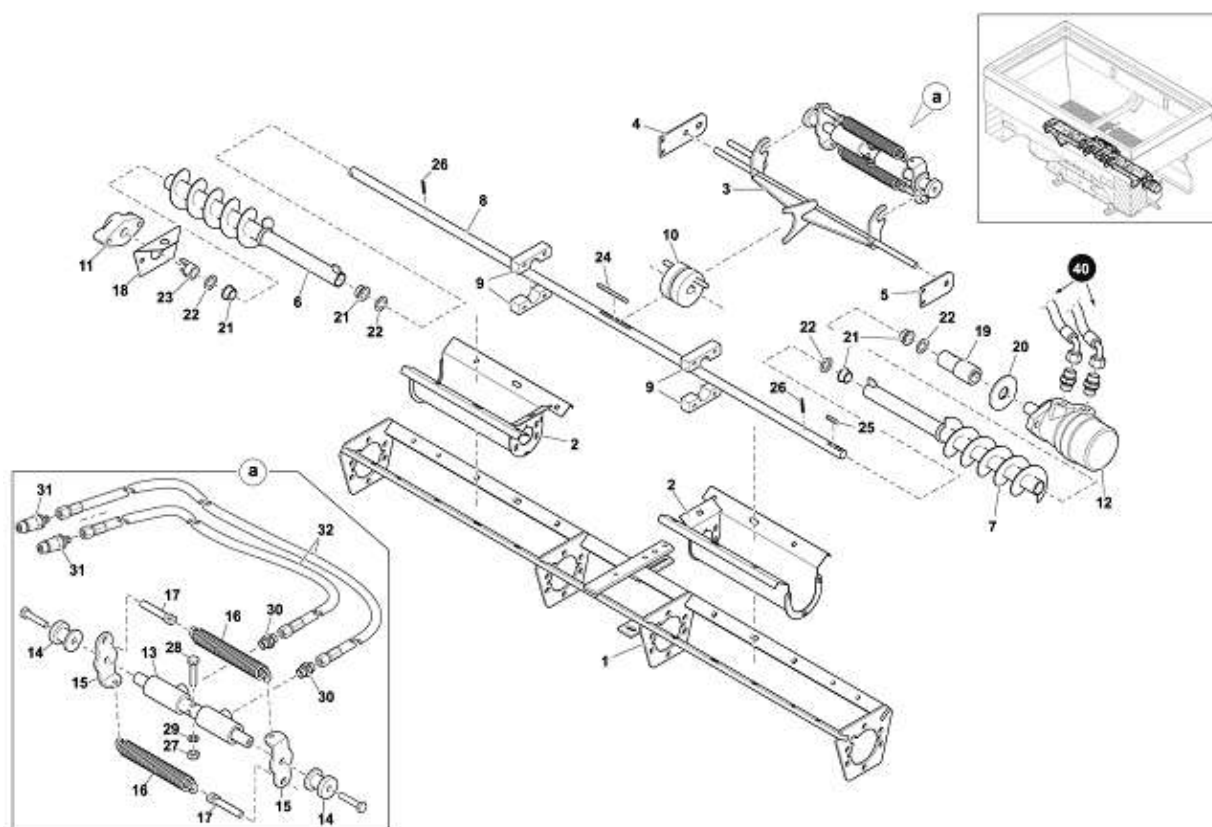
Lp	Symbol	Id Sap	Nazwa	W zespole	Katalog	Uwagi
2	100.00		Uchwyt ogranicznika MXL1600 kpl.	1	B	MXL 1600
3	2053/02-06-100.00	2027235	Uchwyt ogranicznika MXL 3000 kpl.	1	B	Dotyczy: MXL 2100; MXL 3000
22	AK400000010160	1002307	Uchwyt mocujący do rur 3AV 25 PP	2	B	
23	SJ1-16-32/22/85	1002305	Cylinder	1	B	limiter hydrauliczny

Sekcja : Aparat dozujący kpl. montaż - 1 silnik



Lp	Symbol	Id Sap	Nazwa	W zespole	Katalog	Uwagi
1	2041/24-01-000.00	2025539	Aparat ślimakowy kpl. - 1 silnik	1	B	Aparat ślimakowy kpl. - 1 silnik
2	2041/24-00-200.00		Ostona ślimaka górna kpl.	2	B	
3	2041/24-00-003.00		Zsyp nawozu	2	B	
4	2041/24-00-001.00		Uchwyt zsypu prawy	2	B	
5	2041/24-00-002.00		Uchwyt zsypu lewy	2	B	
6	2041/02-00-001.00	2025495	Podkładka	2	B	
7	2041/24-00-004.00		Wkładka	4	B	

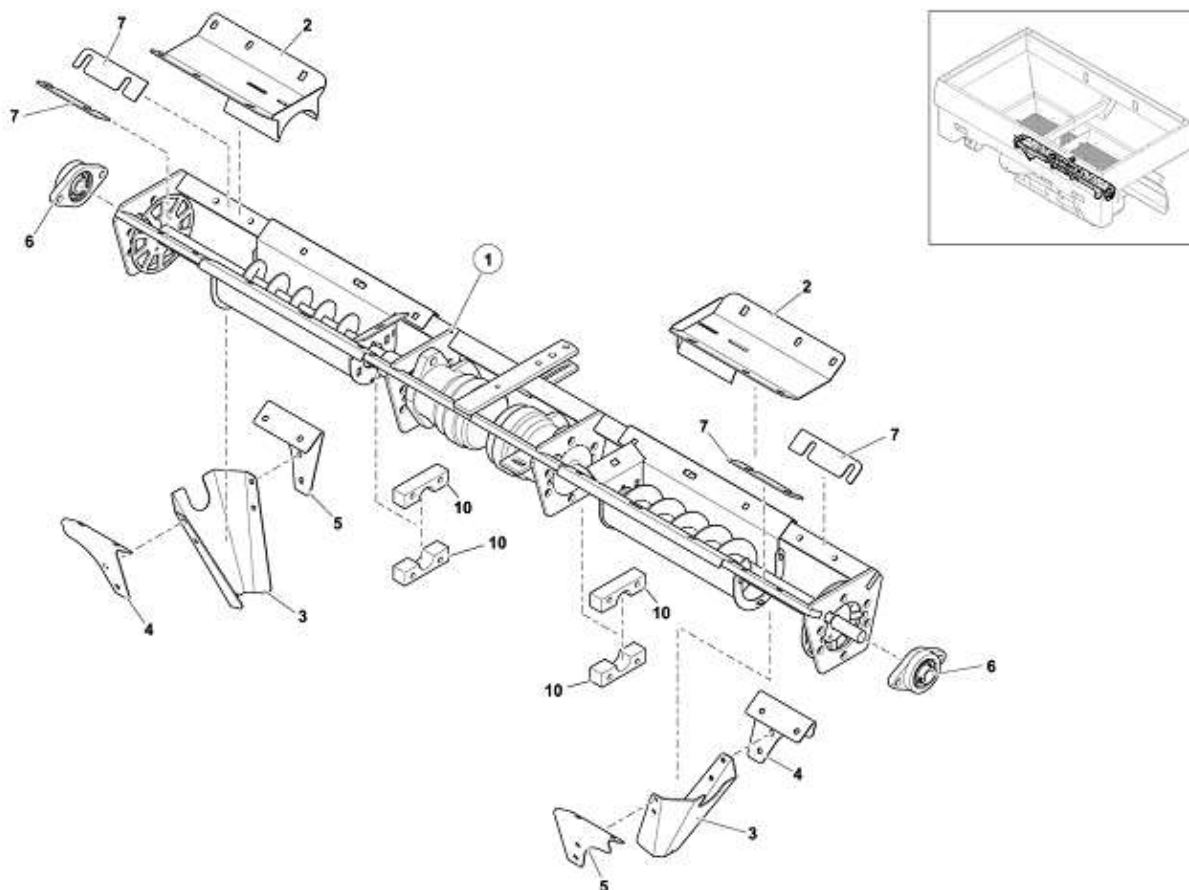
Sekcja : Aparat ślimakowy kpl. - 1 silnik



Lp	Symbol	Id Sap	Nazwa	W zespole	Katalog	Uwagi
1	2041/24-01-400.00		Rama aparatu kpl. (czerwony)	1	B	
2	2041/24-01-100.00	2025516	Korytko kpl.	2	B	
3	2041/24-02-100.01	2042539	Wodzik hydrauliczny kpl.spaw. (czerwony)	1	B	
4	2041/02-00-006.01		Wspornik	1	B	
5	2041/02-00-007.01		Wspornik I	1	B	
6	2041/24-01-350.00	2033206	Ślimak prawy kpl.spaw.	1	A	
7	2041/24-01-300.00	2033207	Ślimak lewy kpl.spaw.	1	A	
8	2053/04-00-001.00	2025528	Wałek napędowy	1	B	
9	2053/04-00-010.00	2000070	Podpora L=93	4	A	
10	2041/24-01-200.00	2025518	Sprzęgło kpl. Ø20	1	A	
11	UCFL 204 NSK	1002130	Zespół łożyskowy	1	B	
12	OMR 80	1001520	Silnik hydrauliczny OMR 80	1	A	
13	UCN06-20/40	1000969	Cylinder hydraul. nurnikowy	1	B	
14	2053/04-00-008.00		Tulejka	2	B	
15	2041/24-02-001.00		Mocowanie sprężyny	2	B	
16	2039/06-00-001.00	1000043	Sprężyna naciągowa	2	A	
17	2039/06-00-003.00	2019063	Śruba napinająca	2	A	
18	2053/04-00-004.00	2025431	Wspornik czujnika	1	B	
19	2053/04-00-007.00	2042538	Tulejka	1	A	

Lp	Symbol	Id Sap	Nazwa	W zespole	Katalog	Uwagi
20	2041/02-00-008.00	2042532	Wkładka	1	B	
21	2053/04-00-002.00	2042535	Tulejka ślimaka fi 20	4	A	
22	2053/04-00-005.00	2025530	Podkładka	4	B	
23	2053/04-00-006.00	2025531	Tulejka (czerwony)	1	B	
24			Wpust pryzmatyczny 6X6X90 A	1	B	
25			Wpust pryzmatyczny 6X6X40 A	1	B	
26			Kołek sprężysty 4x30	2	B	
27			Nakrętka M10 - 5 - B - Fe/Zn12c	1	B	
28	M10x55		Śruba M10x55	1	B	
29			Podkładka - 10,5 - Fe/Zn 12c	1	B	
30	HK 92GG-10LM 16x1,5		Korpus przyłączy prostej M16x1,5/M16x1,5	2	B	
31	AGRIC - 12,5		Szybkozłącze - wtyczka M16x1,5	2	B	
32			Przewód hydrauliczny DN6 16x1,5 / 16x1,5 L=2000	2	B	
40			Instalacja hydrauliczna napędu aparatu ślimakowego	1	B	

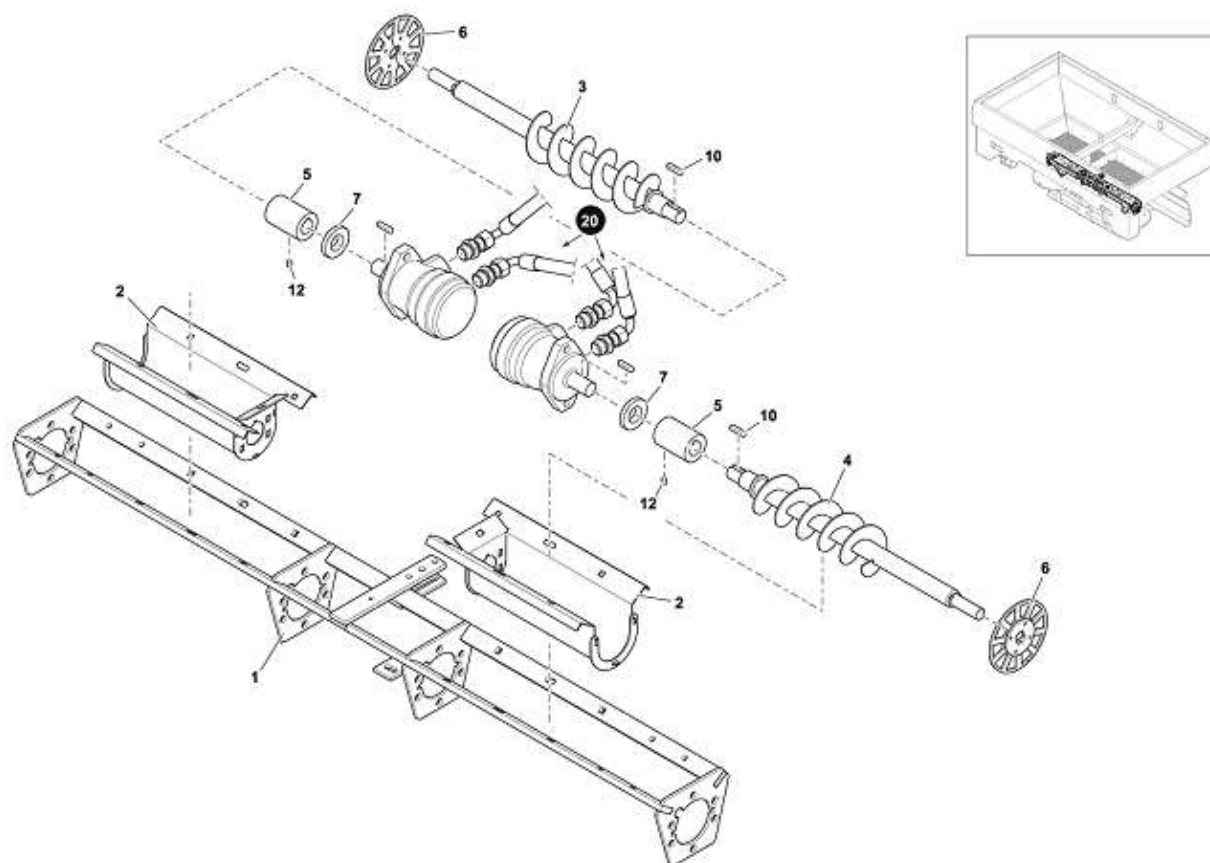
Sekcja : Aparat dozujący kpl. Montaż - 2 silnik



Lp	Symbol	Id Sap	Nazwa	W zespole	Katalog	Uwagi
1	2053/54-01-000.00	2025546	Aparat ślimakowy	1	B	
2	2041/24-00-200.00		Ostona ślimaka górna kpl.	2	B	
3	2041/24-00-003.00		Zsyp nawozu	2	B	
4	2041/24-00-001.00		Uchwyt zsypu prawy	2	B	
5	2041/24-00-		Uchwyt zsypu lewy	2	B	

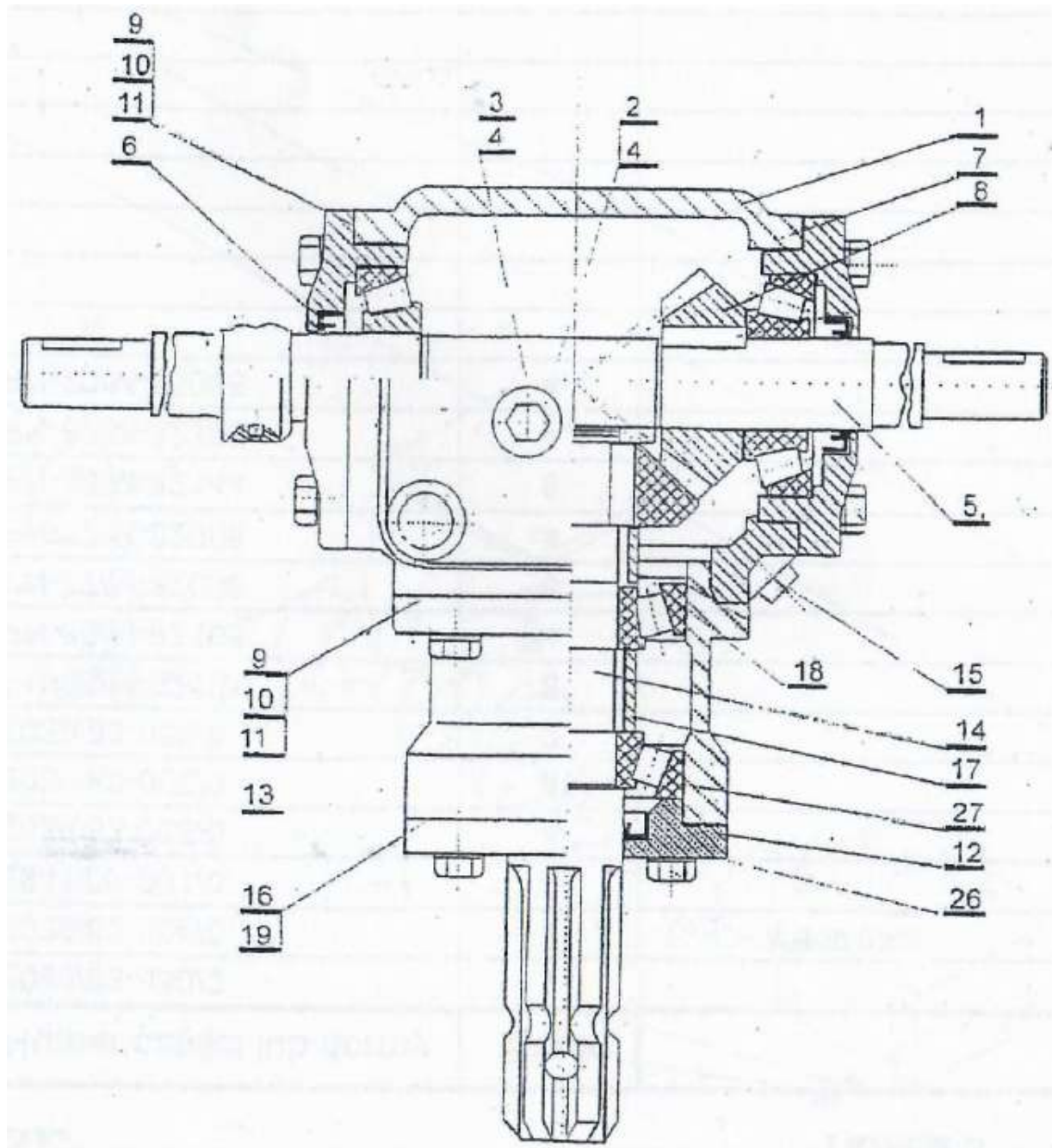
Lp	Symbol	Id Sap	Nazwa	W zespole	Katalog	Uwagi
5	002.00		Uchwyt zsypu lewy	2	B	
6	UCFL 204 NSK	1002130	Zespół łożyskowy	2	B	
7	2041/24-00-004.00		Wkładka	4	B	
10	2053/04-00-010.00	2000070	Podpora L=93	4	A	

Sekcja : Aparat ślimakowy - 2 silniki



Lp	Symbol	Id Sap	Nazwa	W zespole	Katalog	Uwagi
1	2041/24-01-400.00		Rama aparatu kpl. (czerwony)	1	B	
2	2041/24-01-100.00	2025516	Korytko kpl.	2	B	
3	2053/54-01-200.00	2000168	Ślimak prawy kpl. (szary stalowy)	1	B	
4	2053/54-01-300.00	2000166	Ślimak lewy kpl.	1	B	
5	2053/54-01-001.00	2025541	Tuleja silnika	2	B	
6	2053/54-01-400.00	2025544	Koło czujnika kpl.	2	B	
7	2041/02-00-008.00	2042532	Wkładka	2	B	
10			Wpust pryzmatyczny A8x7x30	2	B	
12	DIN 914		Wkręt dociskowy M8x10	4	B	
20			Instalacja hydrauliczna napędu	1	B	

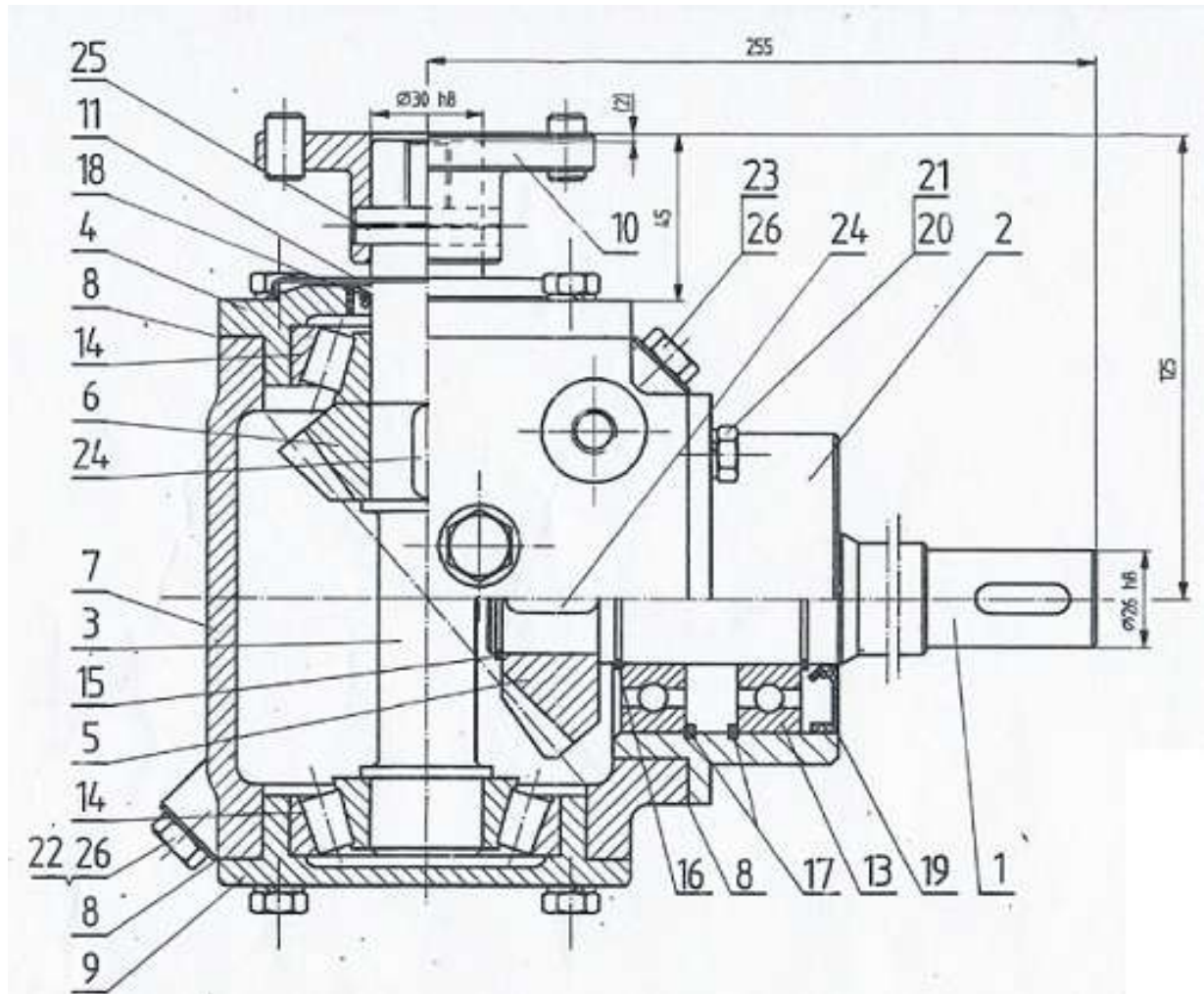
Sekcja : Przekładnia stożkowa- stara wersja



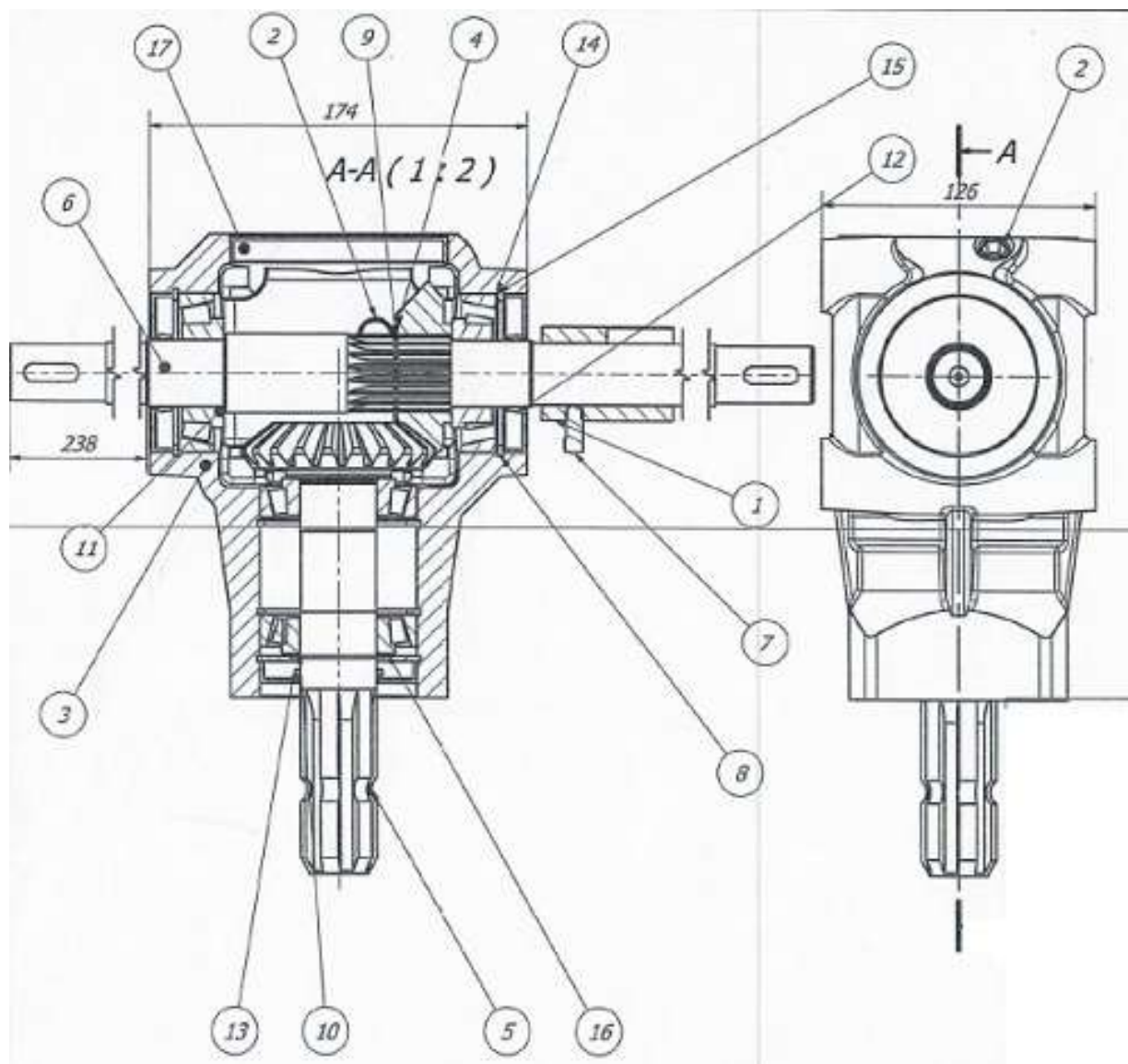
Lp	Symbol	Id Sap	Nazwa	W zespole	Katalog	Uwagi
1	0500-01-001/0		Korpus	1	B	
2	2011/02-055/0		Korek EM12 St	1	B	
3	2011/02-056/0		Korek AM12 St	2	B	
4	2011/02-057/0		Uszczelka fibrowa 12x20x1,5	3	B	
5	2053/03-03-101	1004513	Walek II	1	A	
6	2039/03-010/0		Pokrywa	1	B	
7	2039/73-009/0	2133396	Walek II L=470 (do MS przekład. stożk.)	1	B	
8	2022/03-02-004.00	1003441	Koło zębate z-18	1	A	
9	0500/01-006/0		Podkładka odległościowa I	1	B	ilość wg potrzeb
10	0500/01-008/0		Podkładka odległościowa II	1	B	ilość wg potrzeb
11	0500/01-009/0		Podkładka odległościowa III	1	B	ilość wg potrzeb
12	2022/03-002/0		Pokrywa I	1	B	
13	2022/03-01-002	1004851	Oprawa łożyska	1	B	

Lp	Symbol	Id Sap	Nazwa	W zespole	Katalog	Uwagi
14	2022/03-01-003.00	1004651	Walek I	1	A	
15	2022/03-01-008.00	1003440	Koło zębate Z=21	1	A	
16	2022/03-006/0		Uszczelka I	1	B	wg potrzeb
17	2022/03-007/0		Tuleja dystansowa	1	B	
18	2012/03-018/0		Tuleja dystansowa	1	B	
19	2022/03-008/0		Uszczelka II	1	B	ilość wg potrzeb
26			Pierścień uszczel. A 35x52x10	1	B	
27			łożysko stożkowe 30306	4	B	

Sekcja : Przekładnia boczna- stara wersja

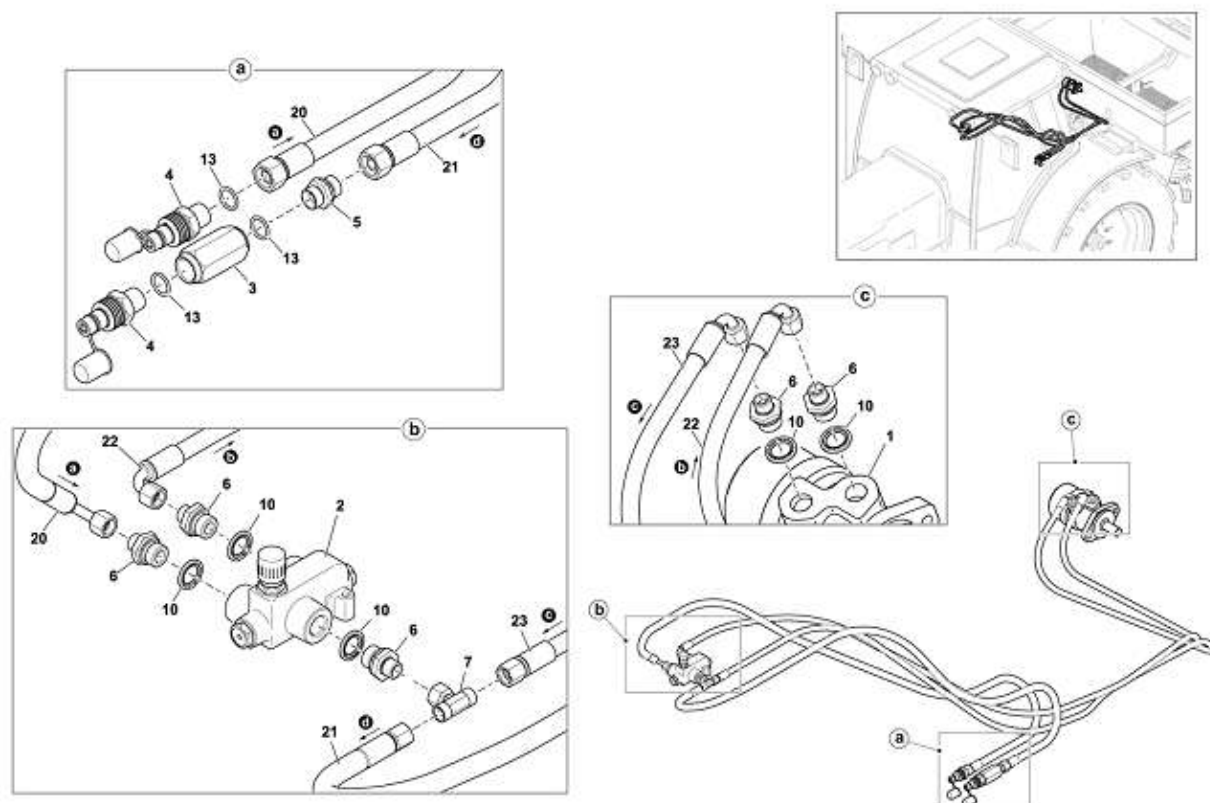


Lp	Symbol	Id Sap	Nazwa	W zespole	Katalog	Uwagi
1	2053/03-04-001.00	1005944	Walek poziomy	1	B	
3	2046/05-20-202.00	1005943	Walek pionowy	1	B	
5	2022/03-01-008.00	1003440	Koło zębate Z=21	1	A	
6	2022/03-02-004.00	1003441	Koło zębate z-18	1	A	
10	2039/83-02-100.00	2019375	Piasta skrzynki kpl. (szary stalowy)	1	A	
11	2042/00-00-005.02	1000036	Ostona przekładni gumowa	1	A	

Sekcja : Przekładnia PK201T-1.16-03


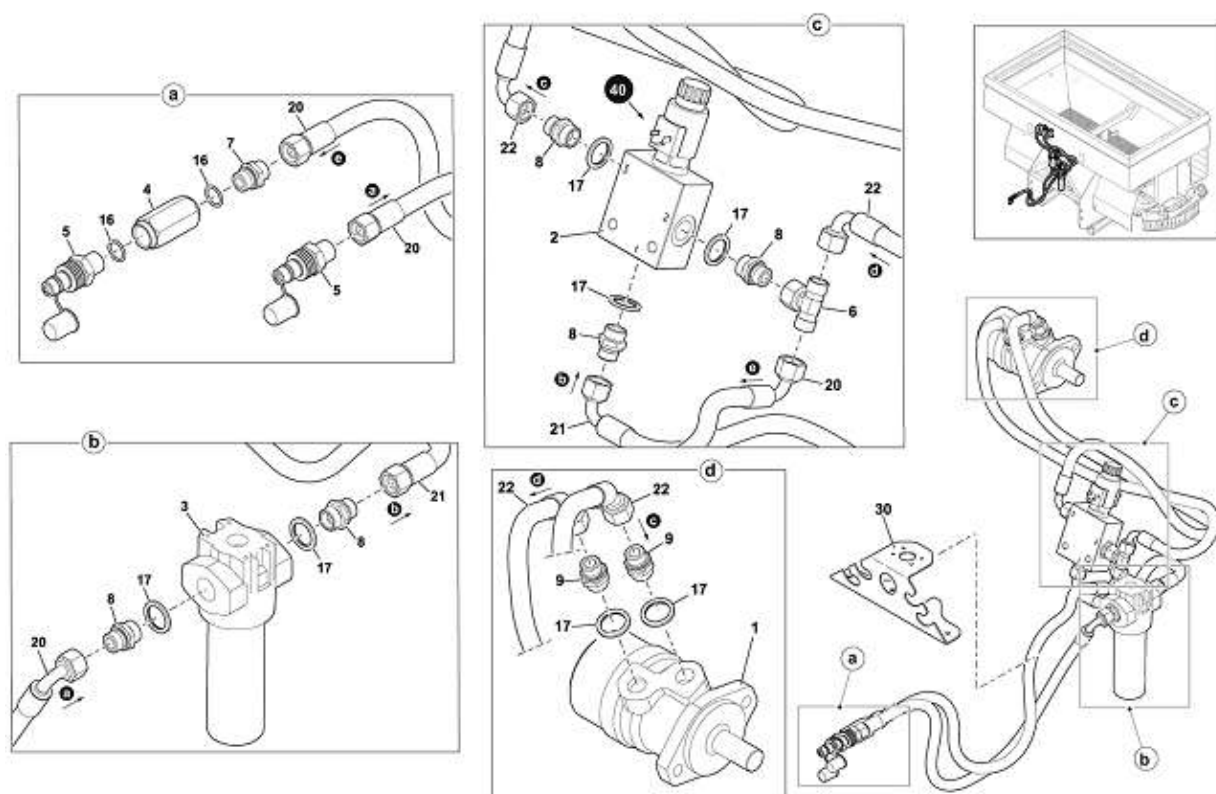
Lp	Symbol	Id Sap	Nazwa	W zespole	Katalog	Uwagi
1	2053/03-03-000	1001182	Przekładnia stożkowa kpl. z tuleją czujnika	1	A	
1	2053/03-03-001		Tuleja czujnika	1	B	
2	DIN-906-M16x1,5		Korek stożkowy	4	B	
3	PK201-01	1004878	Korpus	1	B	
4	PK201-02	1004806	Koło stożkowe z-18	1	A	
5	PK201-27	1005999	Walek zębaty z=21	1	B	
6	PK201-30	1005998	Walek wyjściowy	1	A	
7	M8x16		Wkręt dociskowy M8x16	1	B	
8			Pierścień osadczy W72	5	B	
9			Pierścień osadczy Z35	3	B	
10			Łożysko stożkowe 30207	2	B	
11	30306 30x72x19		PN-86/M-86220- 30306 30x72x19	2	B	
13			Pierścień uszczel. 35x72x10	1	B	
14	PODMD 56X72X0,2	1030015	Podkładka dystansowa	3	B	
15	PODMD 56X72X0,5	1030016	Podkładka dystansowa	3	B	
16	PODMD35x45x0, 5	1005676	Podkładka dystansowa	2	B	
17	100x12	1005974	Zaślepka 100x12	1	A	

Sekcja : Instalacja hydrauliczna jednofunkcyjna - napęd ślimaków



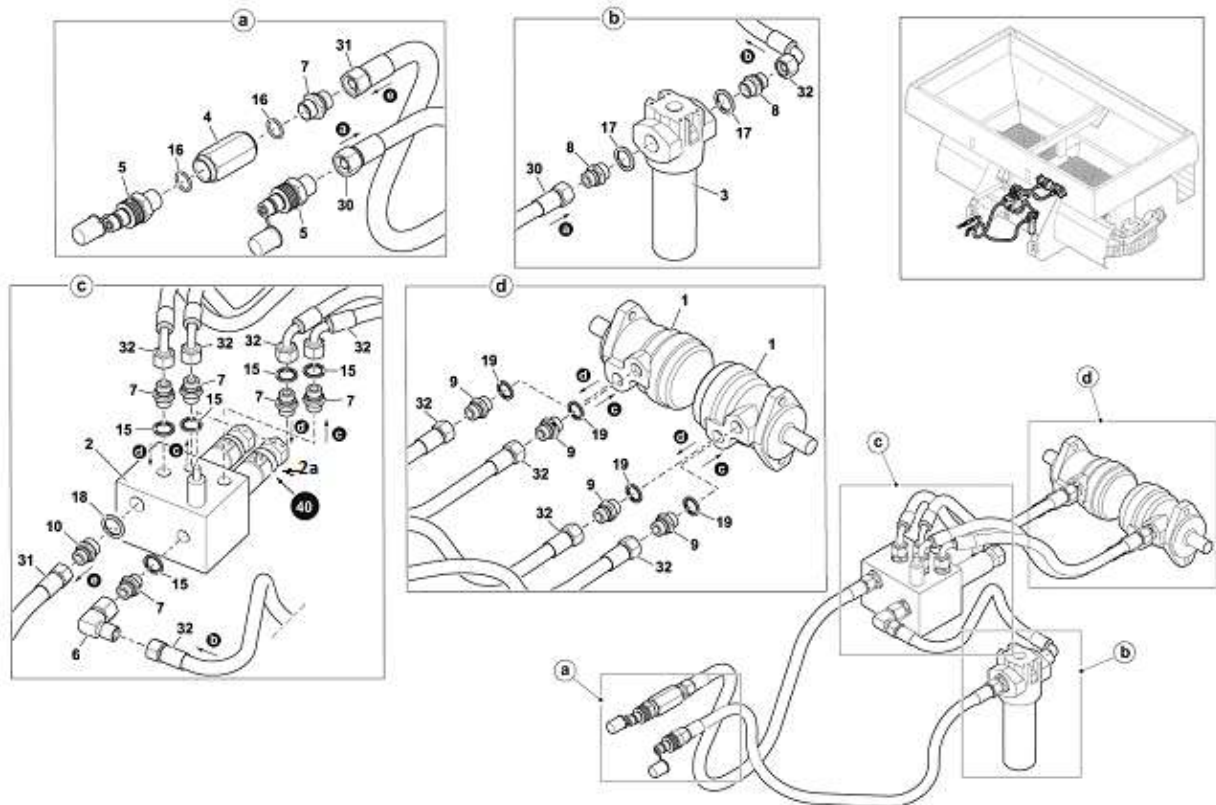
Lp	Symbol	Id Sap	Nazwa	W zespole	Katalog	Uwagi
1	OMR 80	1001520	Silnik hydrauliczny OMR 80	1	A	
2	BSP1/2" C030-FV2V125H-R	1001408	Regulator przepływu dwudrogowy	1	A	
3	ZZ-320-10A	1002064	Zawór zwrotny	1	B	
4	CNV 08 2/2215M+TF12	1001653	Szybkozłącze-wtyczka 12,5 - M22X1,5	2	B	
5			Korpus przyłączki prostej redukcyjnej 16-16/13 (M22X1,5 -M22X1,5)	1	B	
6	HK 92GG-10LR 1/2"		Korpus przyłączki prostej całowej M16x1,5/G1/2"	5	B	
7	HK 420-10L		Korpus złączki trójnikowej symetr. Z nakrętką M16x1,5	1	B	
10		1001061	Podkładka metalowo-gumowa PPM G1/2"	5	B	
12			Podkładka metalowo-gumowa 22,7x30x2 PPM 22-3	1	B	
13			Pierścień uszczelniający 19,3x2,4	2	B	
20			Przewód hydr. DN8 16x1,5/90 / 22x1,5 L=1800	1	B	
21			Przewód hydr. DN8 16x1,5 / 22x1,5 L=1800	1	B	
22			Przewód hydr. DN8 16x1,5/90 / 16x1,5/90 L=3000	1	B	
23			Przewód hydr. DN8 16x1,5 / 16x1,5/90 L=3000	1	B	

Sekcja : Instalacja hydrauliczna wielofunkcyjna premium



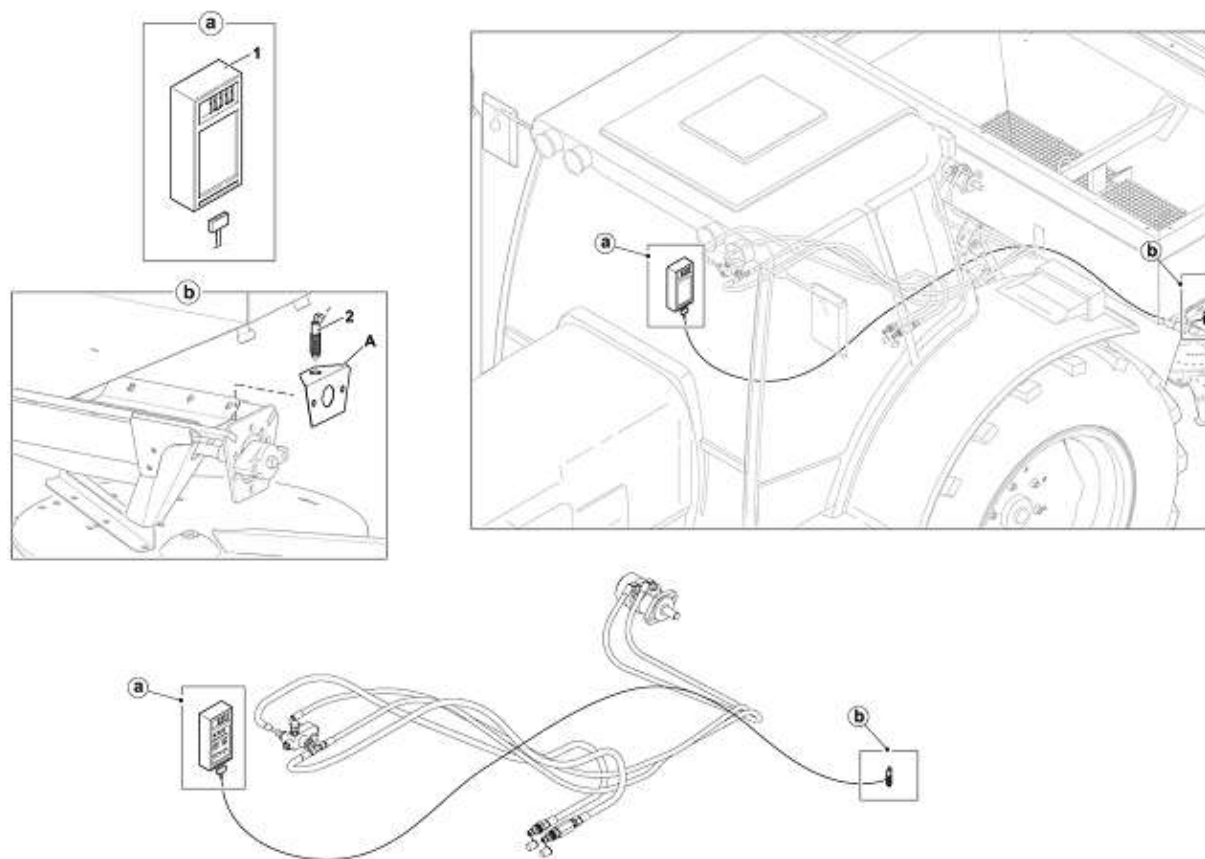
Lp	Symbol	Id Sap	Nazwa	W zespole	Katalog	Uwagi
1		1003233	Silnik hydrauliczny 80 CP ALSG2	1	B	
2	REXROTH R987285216	1000271	Blok sterujący REXROTH (na 1 silnik)	1	A	
2a	REXROTH cewka	1003751	Cewka bloku zaworowego REXROTH	1	A	
2	100-M-000027-D-02	1001402	Regulator BUCHER	1	B	
3	MDF BN/HC 110 O C 10 B 1.0/-B6	1000250	Filtr ciśnieniowy	1	B	
4	ZZ-320-10A	1002064	Zawór zwrotny	1	B	
5	CNV 08 2/2215M+TF12	1001653	Szybkozłącze-wtyczka 12,5 - M22X1,5	2	B	
6	HK 420-15L	1000630	Korpus złączki trójnikowej symetr. Z nakrętką 3xM22x1,5	1	B	
7	HK 92GG-15LM 22x1,5		Korpus przyłączki prostej M22x1,5/M22x1,5	1	B	
8	HK 92GG-15LR 3/4"	1000570	Korpus przyłączki prostej calowej M22x1,5/G3/4"	5	B	
9	HK 92GG-15LR	1000572	Korpus przyłączki prostej calowej M22x1,5/G1/2"	2	B	
16		1003447	Oring 19,3x2,4	2	B	
17		1001840	Uszczelka metalowo-gumowa 27,5x35x3	5	B	
18		1001061	Podkładka metalowo-gumowa PPM G1/2"	2	B	
20		1004177	Przewód hydr. DN13 22x1,5 / 22x1,5/90 L=1500	2	B	
21		1001235	Przewód hydr. DN10 22x1,5 / 22x1,5/90 L=500	1	B	
22		1001243	Przewód hydr. DN10 22x1,5/45 / 22x1,5/90 L=1200	2	B	
30	2041/26-01-001.00	2025557	Uchwyt filtra (szary)	1	B	
40	2041/26-02-000.00	2025559	Instalacja elektroniczna MSR10 V3.0	1	B	

Sekcja : Instalacja hydrauliczna 2-silniki



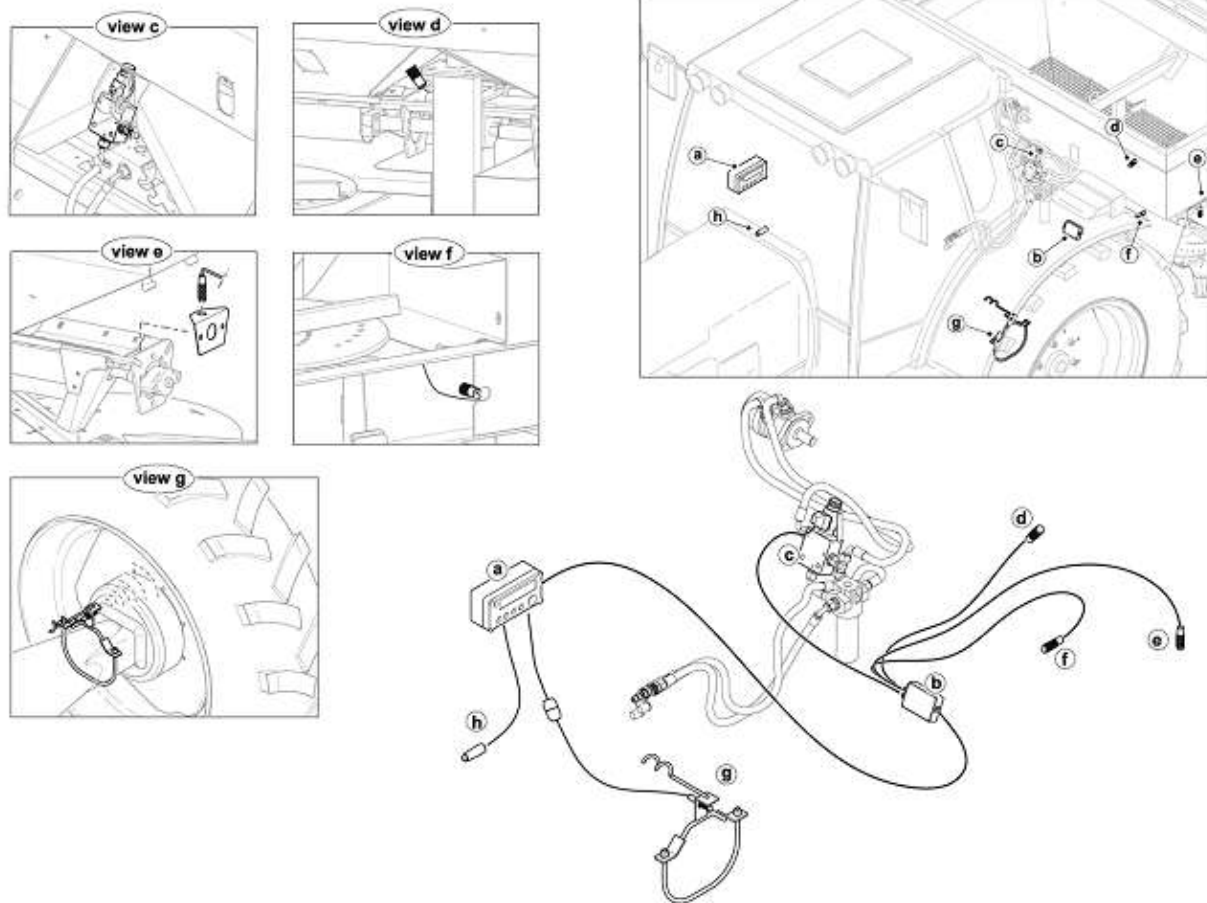
Lp	Symbol	Id Sap	Nazwa	W zespole	Katalog	Uwagi
1	OMP 32	1001519	Silnik hydrauliczny 32 OMP	1	A	
2	REXROTH R901309019	1000266	Blok hydrauliczny (na 2 silniki)	1	A	
2a	REXROTH cewka	1003751	Cewka bloku zaworowego REXROTH	2	A	
3	MDF BN/HC 110 0 C 10 B 1.0/-B6	1000250	Filtr ciśnieniowy	1	B	
4	ZZ-320-10A	1002064	Zawór zwrotny	1	B	
5	CNV 08 2/2215M+TF12	1001653	Szybkozłącze-wtyczka 12,5 - M22X1,5	2	B	
6	HK 419-15L		Korpus złączki kolankowej z nakrętką M22x1,5/M22x1,5	1	B	
7	HK 92GG-15LM 22x1,5 HYDROKRAK		Korpus przyłączki prostej M22x1,5/M22x1,5	6	B	
8	HK 92GG-15LR 3/4"		Korpus przyłączki prostej całowej M22x1,5/G3/4"	2	B	
9	HK 92GG-15LR	1000572	Korpus przyłączki prostej całowej M22x1,5/G1/2"	4	B	
10			Korpus przyłączki prostej redukcyjnej DN 13 M26x1,5/M22x1,5	1	B	
15	22,7x30x2		Podkładka metalowo-gumowa 22,7x30x2 PPM 22	5	B	
16		1003447	Oring 19,3x2,4	2	B	
18		1001840	Uszczelka metalowo-gumowa 27,5x35x3	1	B	
19	21,54x28,58x2,49		Podkładka metalowo-gumowa 21,54x28,58x2,49 PPM G1/2"	4	B	
30	DN10 22x1,5 / 22x1,5 L=2000		Przewód hydr. DN10 22x1,5/22x1,5 L=2000	1	B	
31			Przewód hydr. DN13 22x1,5 / 22x1,5 L=2000	1	B	
32			Przewód hydr. DN10 22x1,5 / 22x1,5/90 L=800	5	B	

Sekcja : Obrotomierz ślimaków kpl. 2041/07-10-000.00



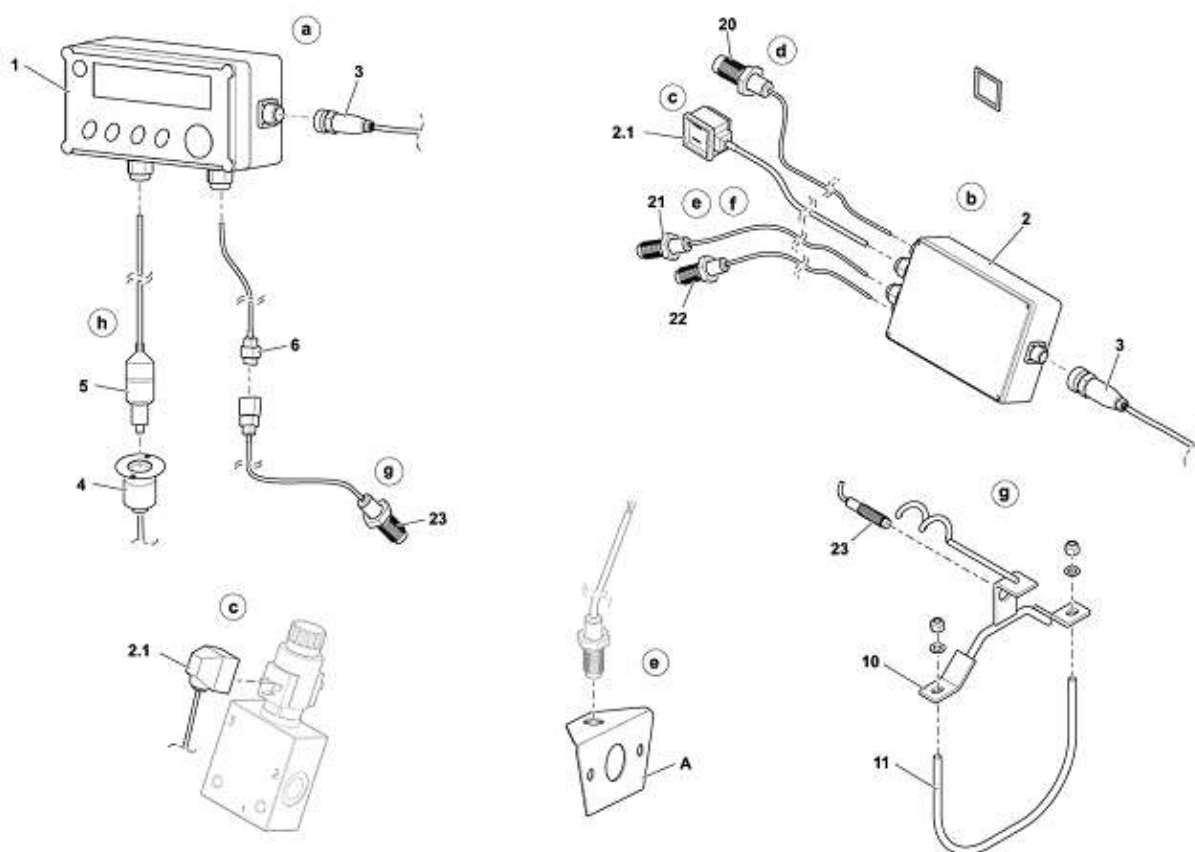
Lp	Symbol	Id Sap	Nazwa	W zespole	Katalog	Uwagi
1	OR 2	1000828	Obrotomierz z wtyczkami OR 2	1	A	
2	PCID-5ZN 3m	1000249	Czujnik indukcyjny PCID-5ZN 3m wraz z przewodem	1	A	Długość 3 m - MXL zawieszany (standard), Długość 6 m - MXL na podwoziu
A	2053/04-00-004.00	2025431	Wspornik czujnika	1	B	
4	12366	1003153	Złącze AMP 3 PIN (piny męskie)	1	B	

Sekcja : Instalacja elektroniczna MSR10 V3.0 2041/26-02-000.00



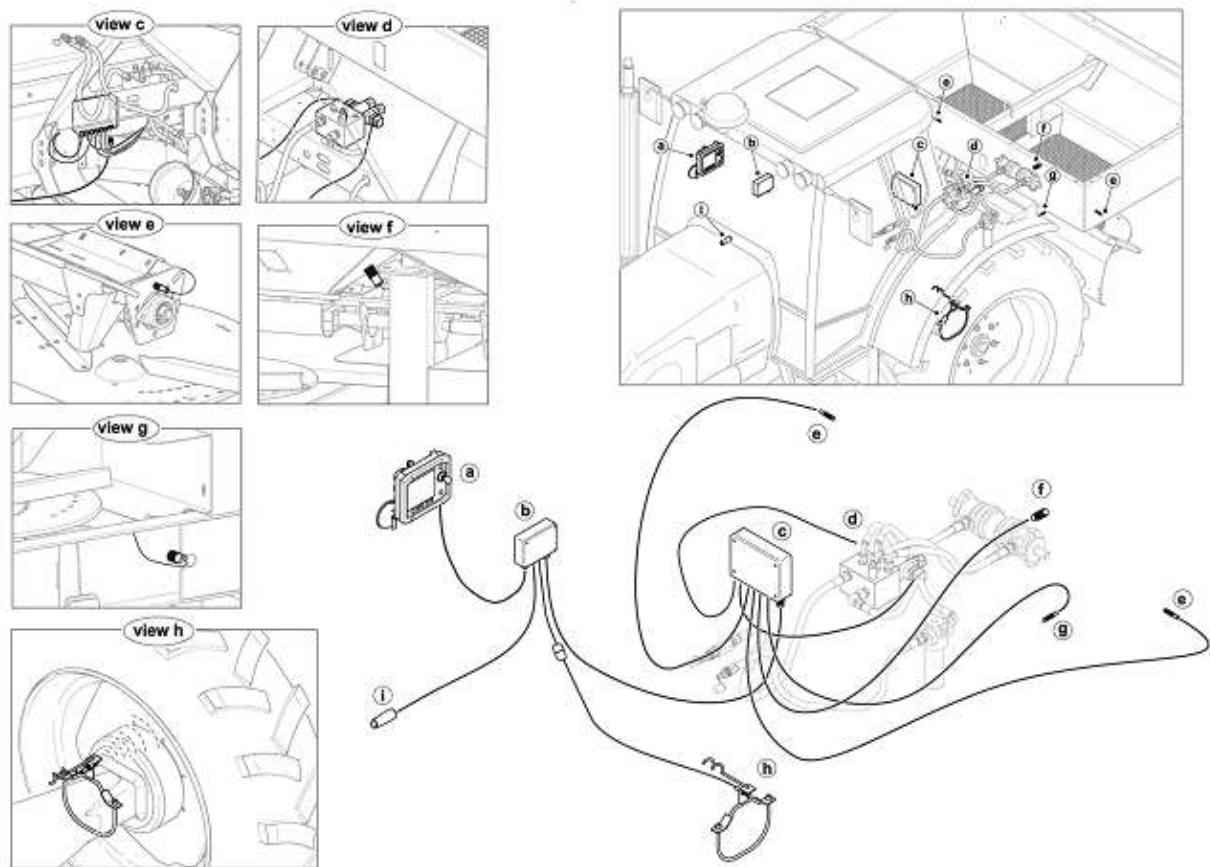
Lp	Symbol	Id Sap	Nazwa	W zespole	Katalog	Uwagi
b	MSR10V3/P; MSR10C/P	1005325	Puszka z przewodem hydrauliki i osłoną gniazda MSR10V3/P	1	A	
d	PCPD-20ZN	1000256	Czujnik pojemnościowy; przewód 3m PCPD-20ZN	1	A	czujnik ilości nawozu
e, f	PCID-5ZN 3m	1000249	Czujnik indukcyjny PCID-5ZN 3m wraz z przewodem	1	A	e- czujnik obrotów ślimaków, f- czujnik drogi (obrotów koła ciągnika)
g	2041/06-02-420.00	2042432	Uchwyt czujnika (ocynkowany)	1	B	
g	2041/06-02-401.00	2042431	Jarzmo (ocynk)	1	B	
6	12366	1003153	Złącze AMP 3 PIN (piny męskie)	1	B	
7	30655216	1000875	Okablowanie MXL 3000	1	B	

Sekcja : Instalacja elektroniczna MSR10 V3.0 2041/26-02-000.00 - detale

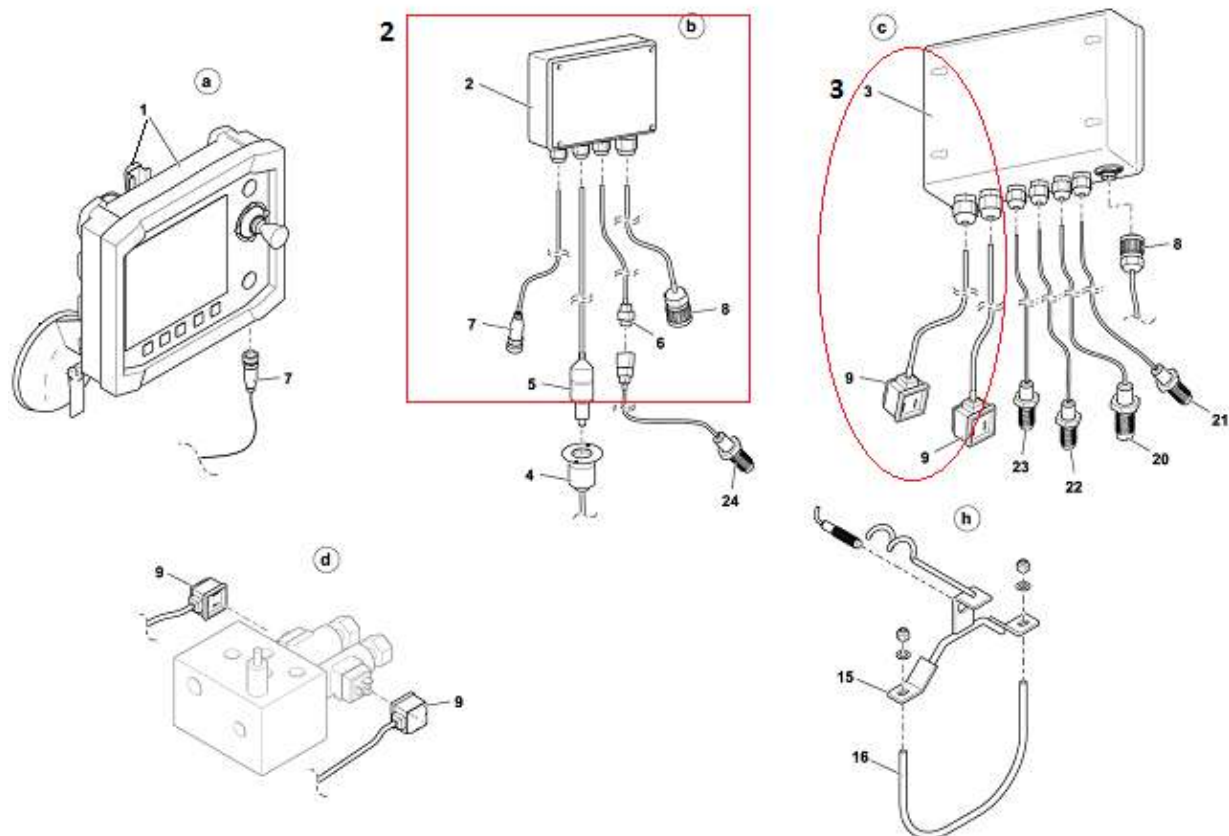


Lp	Symbol	Id Sap	Nazwa	W zespole	Katalog	Uwagi
2; 2.1	MSR10V3/P; MSR10C/P	1005325	Puszka z przewodem hydrauliki i osłoną gniazda MSR10V3/P	1	A	zawiera poz. 2.1
3	MSR10C/05	1005326	Przewód konsola-puszka MSR10V3/05 (długość 5 m)	1	B	
6		1003606	Przewód z wtyczką 3AMP - przyłącze czujnika drogi (długość 1m)	1	B	
10	2041/06-02-420.00	2042432	Uchwyt czujnika (ocynkowany)	1	B	
11	2041/06-02-401.00	2042431	Jarzmo (ocynk)	1	B	
21; 22	PCID-5ZN 3m	1000249	Czujnik indukcyjny PCID-5ZN 3m wraz z przewodem	2	A	1 szt. poz. 21. 1 szt. poz. 22.
20	PCPD-20ZN	1000256	Czujnik pojemnościowy; przewód 3m PCPD-20ZN	1	A	Skrzynia nawozowa
23	PCID-5ZN 6m	1000248	Czujnik indukcyjny; przewód 6m PCID-5ZN (z podwoziem)	1	A	Przewód 3 m - wersja zawieszana, Przewód 6 m - ciągniona na podwoziu
A	2053/04-00-004.00	2025431	Wspornik czujnika	1	B	
10	MSR10 V.3	1001528	Sterownik MSR10	1	A	Poz. 1-6
C	REXROTH R987285216	1000271	Blok sterujący REXROTH (na 1 silnik)	1	A	
12	12366	1003153	Złącze AMP 3 PIN (piny męskie)	1	B	

Sekcja : Sterowanie wielofunkcyjne SUPERIOR MXL- 2 SILNIKI 2053/56-00-000.05



Lp	Symbol	Id Sap	Nazwa	W zespole	Katalog	Uwagi
a	TERMINAL ZESTAW „A”	1005015	Terminal sterujący - superior (w kabinie ciągnika) + uchwyt	1	B	
b	MXL_SUP_PUSZ_ROZG	1004792	Puszka rozgałęźnika - superior	1	B	
c	MXL_SUP_PUSZ_CENTR_V3	1004791	Puszka centralna na rozsiewaczu	1	B	
d	REXROTH R901309019	1000266	Blok hydrauliczny (na 2 silniki)	1	A	
e, g, h	PCID-5ZN 3m	1000249	Czujnik indukcyjny PCID-5ZN 3m wraz z przewodem	1	A	e- czujnik obrotów ślimaków, h- czujnik drogi (obrotów koła ciągnika), g- czujnik obrotów tarcz
f	PCPD-20ZN	1000256	Czujnik pojemnościowy; przewód 3m PCPD-20ZN	1	A	czujnik ilości nawozu
7	12366	1003153	Złącze AMP 3 PIN (piny męskie)	1	B	

Sekcja : Sterowanie wielofunkcyjne SUPERIOR MXL- 2 SILNIKI 2053/56-00-000.05 - detale


Lp	Symbol	Id Sap	Nazwa	W zespole	Katalog	Uwagi
1	TERMINAL ZESTAW „A”	1005015	Terminal sterujący - superior (w kabinie ciągnika) + uchwyt	1	B	
2	MXL_SUP_PUSZ_ROZG	1004792	Puszka rozgątnika - superior	1	B	Zawiera poz. 5 Przewód zasilający z wtyczką (długość 1,5 m), poz. 6 Przewód z wtyczką 3AMP - przyłącze czujnika drogi (długość 1m), poz. 7 Przewód 4x0,5 ekran (długość 2 m) z 2 wtyczkami 4- pin, poz. 8 Przewód 7x0,5 (długość 5 m) z 1 wtyczką 7- pin
3	MXL_SUP_PUSZ_CENTR_V3	1004791	Puszka centralna na rozsiewaczu	1	B	Zawiera poz. 9 Przewód hydrauliki z wtyczką (długość 1,5 m)
4			Gniazdo zasilające mini 12V DC	1	B	
15	2041/06-02-420.00	2042432	Uchwyt czujnika (ocynkowany)	1	B	
16	2041/06-02-401.00	2042431	Jarżmo (ocynk)	1	B	
20	PCPD-20ZN	1000256	Czujnik pojemnościowy; przewód 3m PCPD-20ZN	1	A	Skrzynia nawozowa
21, 22, 23, 24	PCID-5ZN 3m	1000249	Czujnik indukcyjny PCID-5ZN 3m wraz z przewodem	4	A	Poz. 21 ilość 1 szt., czujnik obr. tarcz. Poz. 22 ilość 1 szt., czujnik obr. ślimaków. Poz. 23 ilość 1 szt., czujnik obr. ślimaków. Poz. 24

Lp	Symbol	Id Sap	Nazwa	W zespole	Katalog	Uwagi
21, 22, 23, 24	PCID-5ZN 3m	1000249	Czujnik indukcyjny PCID-5ZN 3m wraz z przewodem	4	A	24 ilość 1 szt.- przewód 3 m - wersja zawieszana.
24	PCID-5ZN 6m	1000248	Czujnik indukcyjny; przewód 6m PCID-5ZN (z podwoziem)	1	A	Przewód 6 m - ciągniona na podwoziu
10	12366	1003153	Złącze AMP 3 PIN (piny męskie)	1	B	
11	2041/06-02- 400.00	2024141	Czujnik drogi	1	B	

Sekcja : Sterowanie UTS

Lp	Symbol	Id Sap	Nazwa	W zespole	Katalog	Uwagi
1	30397040	1004523	Komputer ECU-MIDI 3.0	1	B	

Sekcja : Sterownie wielofunkcyjne

Lp	Symbol	Id Sap	Nazwa	W zespole	Katalog	Uwagi
	2053/56-00- 000.B5	2032222	Sterowanie wielofunkc. PILOT JOY (na 1 silnik)	1	B	MXL 2100-3000
2	2041/26-00- 000.B2	2032221	Sterowanie wielofunkc. PILOT JOY (na 1 silnik)	1	B	MXL1200-1600
3	PILOT/RAM_UCH W	1030332	Uchwyt pilota kpl.	1	B	
4	PILOT- JOY/MSR20/V10	1030331	PILOT JOY - monitor	1	B	
5	MSR20_PUSZ_RO ZG	1030335	Puszka rozgałęźnika z kablami	1	B	
6	MSR20_PUSZ_CE NTR V1	1030334	Puszka na rozsiewaczu	1	B	
3a	Komputer PILOT JOY kpl. (MXL)	1004703	Komputer PILOT JOY (MXL)	1	B	zestaw zawiera 2 puszki +wyświetlacz