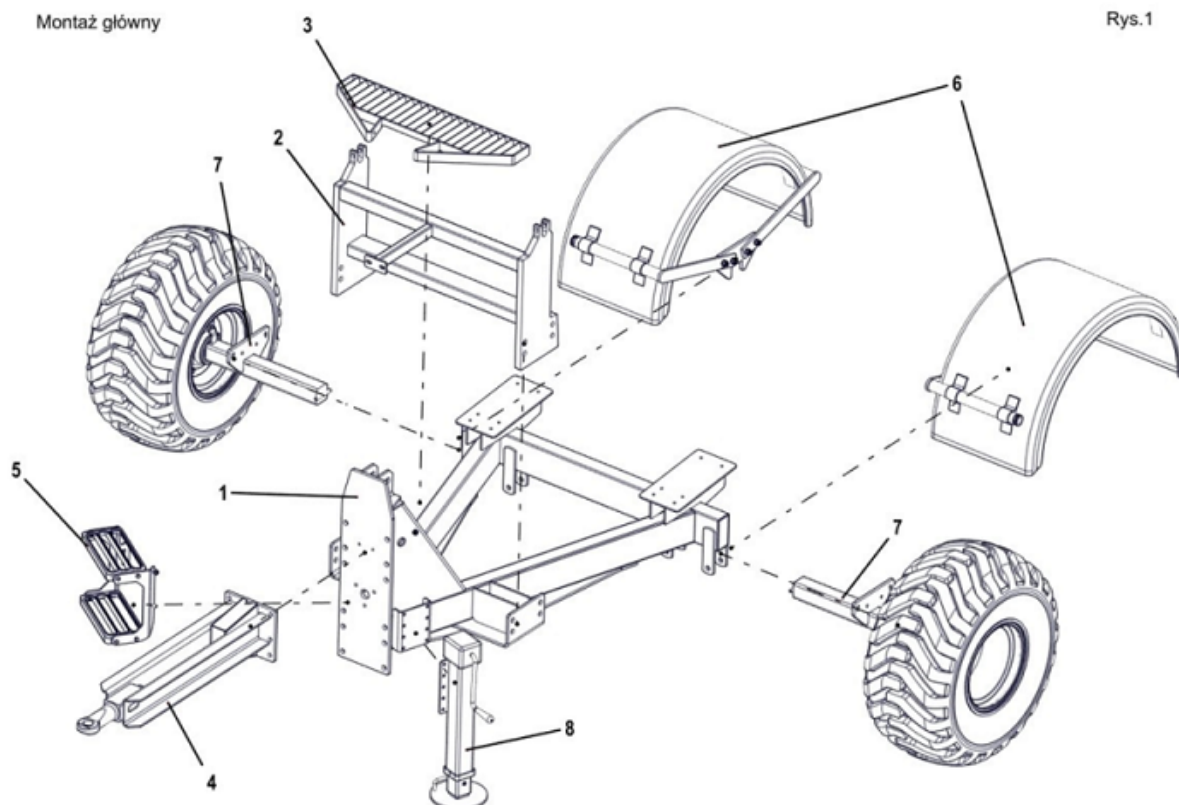


Podwozie

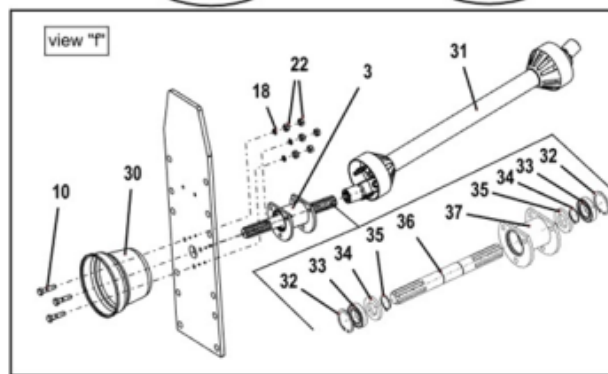
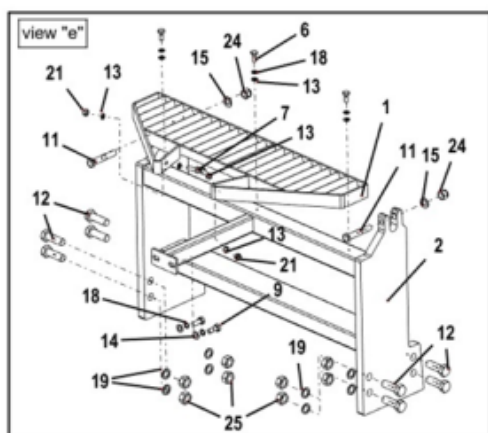
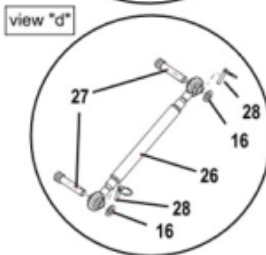
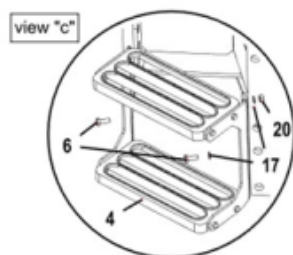
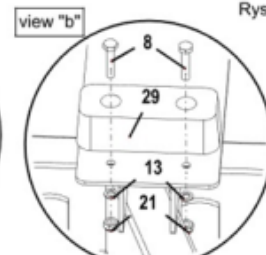
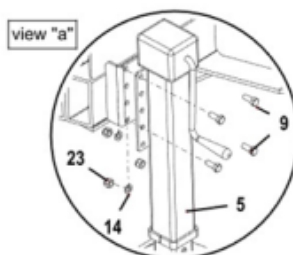
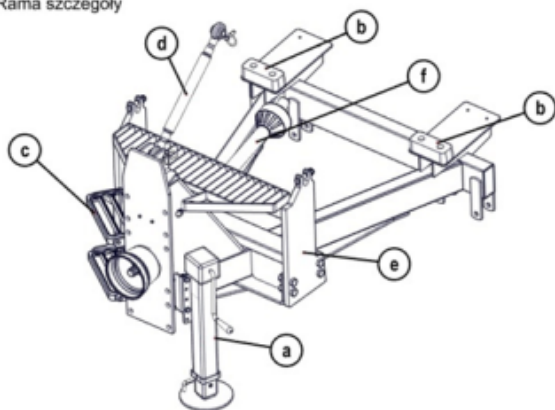
Sekcja : Montaż główny ramy



Lp	Symbol	Id Sap	Nazwa	W zespole	Katalog	Uwagi
1	2041/61-01-000.00	2042405	Rama kpl. spaw. (szary)	1	B	
2	2041/61-02-000.00	2023882	Uchwyt kpl.	1	B	
3	2041/61-05-100.00	2023884	Podest kpl. spaw. (szary)	1	B	
4	2041/61-03-000.01		Dyszel górny kpl. spaw. (szary)	1	B	
5	2041/61-03-000.02	2023942	Dyszel dolny kpl. spaw. (szary)	1	B	
5	2041/61-05-200.00		Drabinka kpl.	1	B	
6	2041/61-06-000.00		Błotniki kpl. montaż. podwozie	1	B	
7	2041/61-04-000.01		Zestaw kołowy kpl. montaż.	1	B	

Sekcja : Rama szczegóły

Rama szczegóły



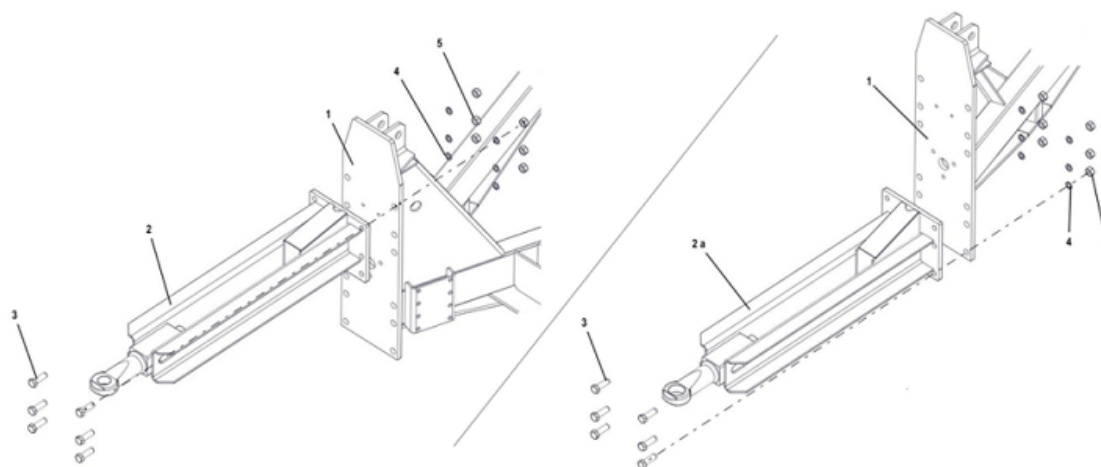
Rys. 2

Lp	Symbol	Id Sap	Nazwa	W zespole	Katalog	Uwagi
1	2041/61-05-100.00	2023884	Podest kpl. spaw. (szary)	1	B	
2	2041/61-02-000.00	2023882	Uchwyt kpl.	1	B	
3	2244/06-04-000.00	2023901	Tuleja dyszla kpl.	1	A	
4	2041/61-05-200.00		Drabinka kpl.	1	B	
5	2230/11-01-000.00	2021801	Podpora kpl.	1	B	
26	570-860		Łącznik 570-860	1	B	
27	7441/00-00-007.00		Pręt górny (ocynk)	2	B	
29	190/75/55	1002125	Zderzak 190/75/55	2	A	
30	21902-30-121	1000007	Ośłona stożka	1	B	
31	7G2N056CE007007A	1001906	Wał przegubowo-teleskopowy 250 Nm (4R-302-2-BA-302)7G2N056CE007007A	1	B	
36	2244/06-04-001.00	1001813	Walek tulei dyszla	1	A	
37	2244/06-04-100.00	2023898	Tuleja dyszla kpl. spawana	1	B	

Sekcja : Dyszel

Dyszel

Rys. 3

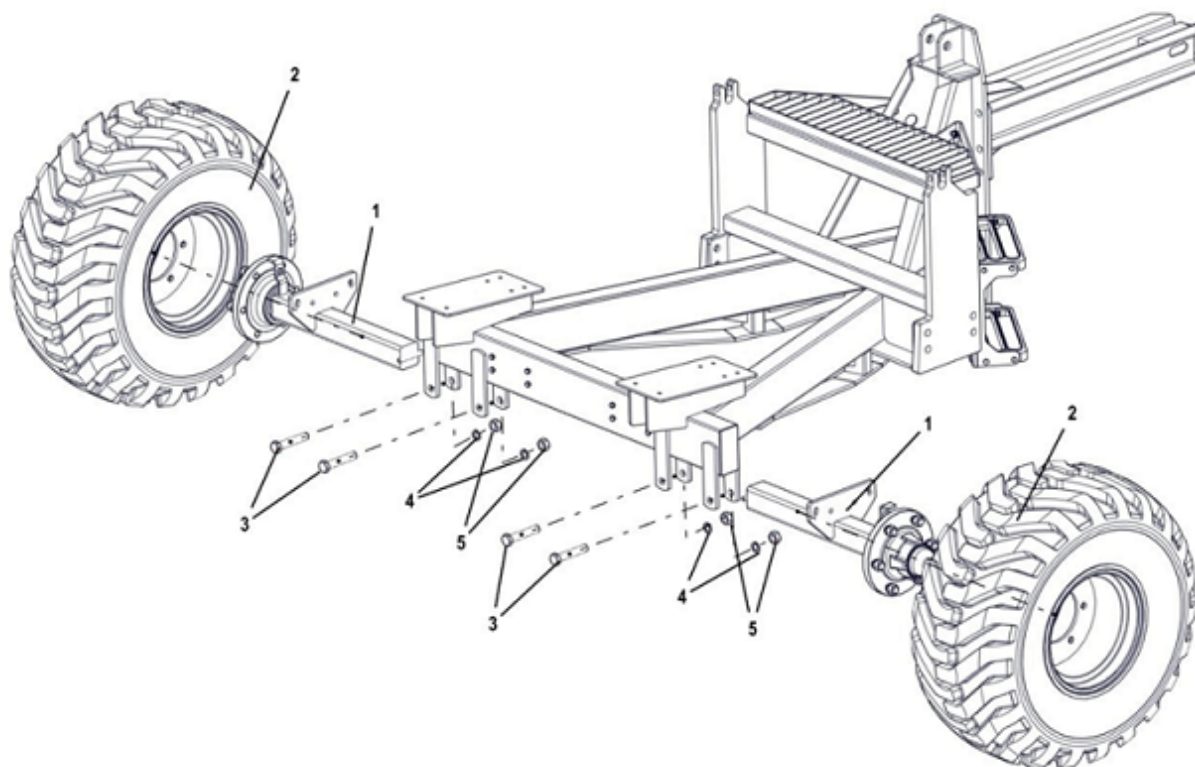


Lp	Symbol	Id Sap	Nazwa	W zespole	Katalog	Uwagi
1	2041/61-01-000.00	2042405	Rama kpl. spaw. (szary)	1	B	
2	2041/61-03-000.01		Dyszel górny kpl. spaw. (szary)	1	B	
2a	2041/61-03-000.02	2023942	Dyszel dolny kpl. spaw. (szary)	1	B	

Sekcja : Zestaw kołowy kpl. montaż. (2041/61-04-000.01)

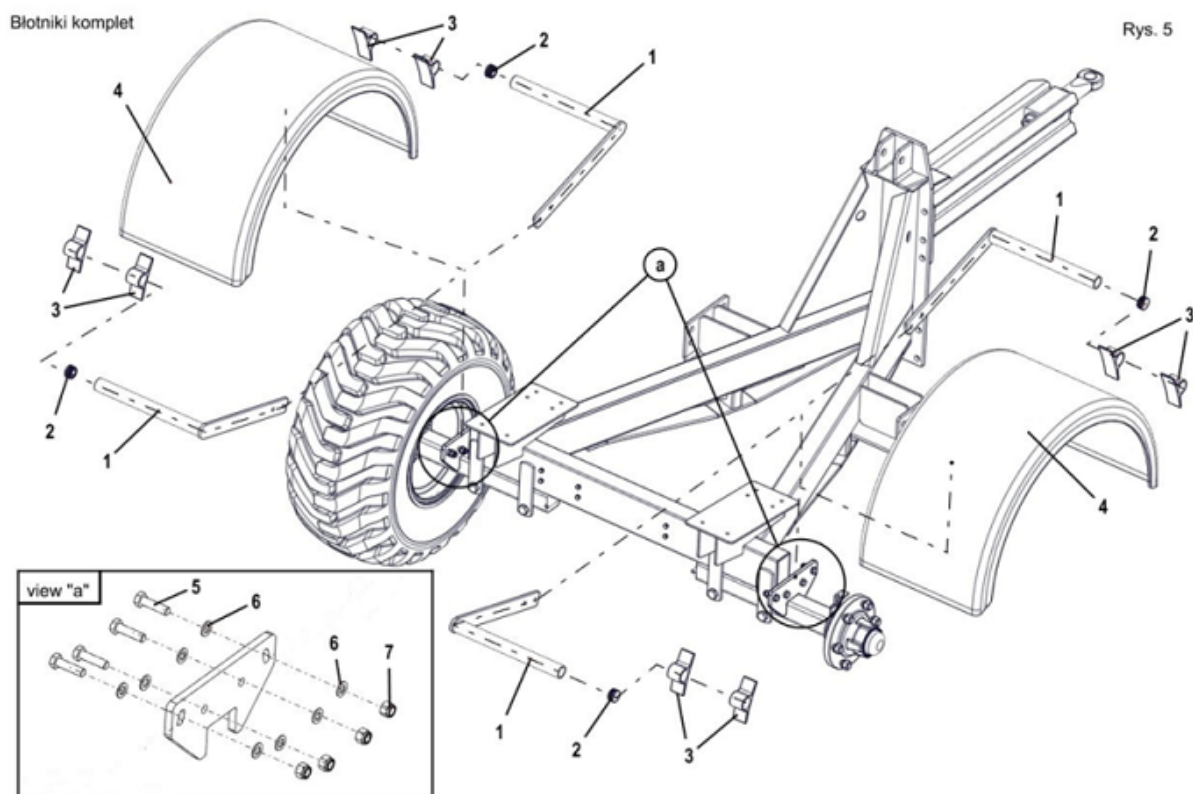
Zestaw kołowy

Rys. 4



Lp	Symbol	Id Sap	Nazwa	W zespole	Katalog	Uwagi
1	2041/61-04-100.01	2023895	Półoś kpl. spaw. (szary)	2	B	
1a	S70MA600009	1001156	Piasta koła (półoś)	1	A	
2	400/60x15,5		Koło jezdne kpl. 400/60x15,5	2	B	
0	56108010	1029513	Kołpak	1	B	
1b		1029214	Zestaw naprawczy 9RNMA (do półosi niehamowanej S70MA600009)	1	B	

Sekcja : Błotniki kpl. montaż. podwozie - (2041/61-06-000.00)



Lp	Symbol	Id Sap	Nazwa	W zespole	Katalog	Uwagi
-	2041/61-06-000.00	2023896	Błotniki kpl. montaż. podwozie	2	B	poz. 1-4
1	2041/61-06-100.00		Wspornik błotnika kpl. (szary stalowy)	4	B	
2	DK 8410		Zaślepka do rur okrągłych $\varnothing 42 \times 21$	4	B	
3	DK 8110		Wspornik błotnika stały $\varnothing 42 \times 145$	8	B	
4	DK 1530	1002693	Błotnik polietylenowy gładki	2	B	