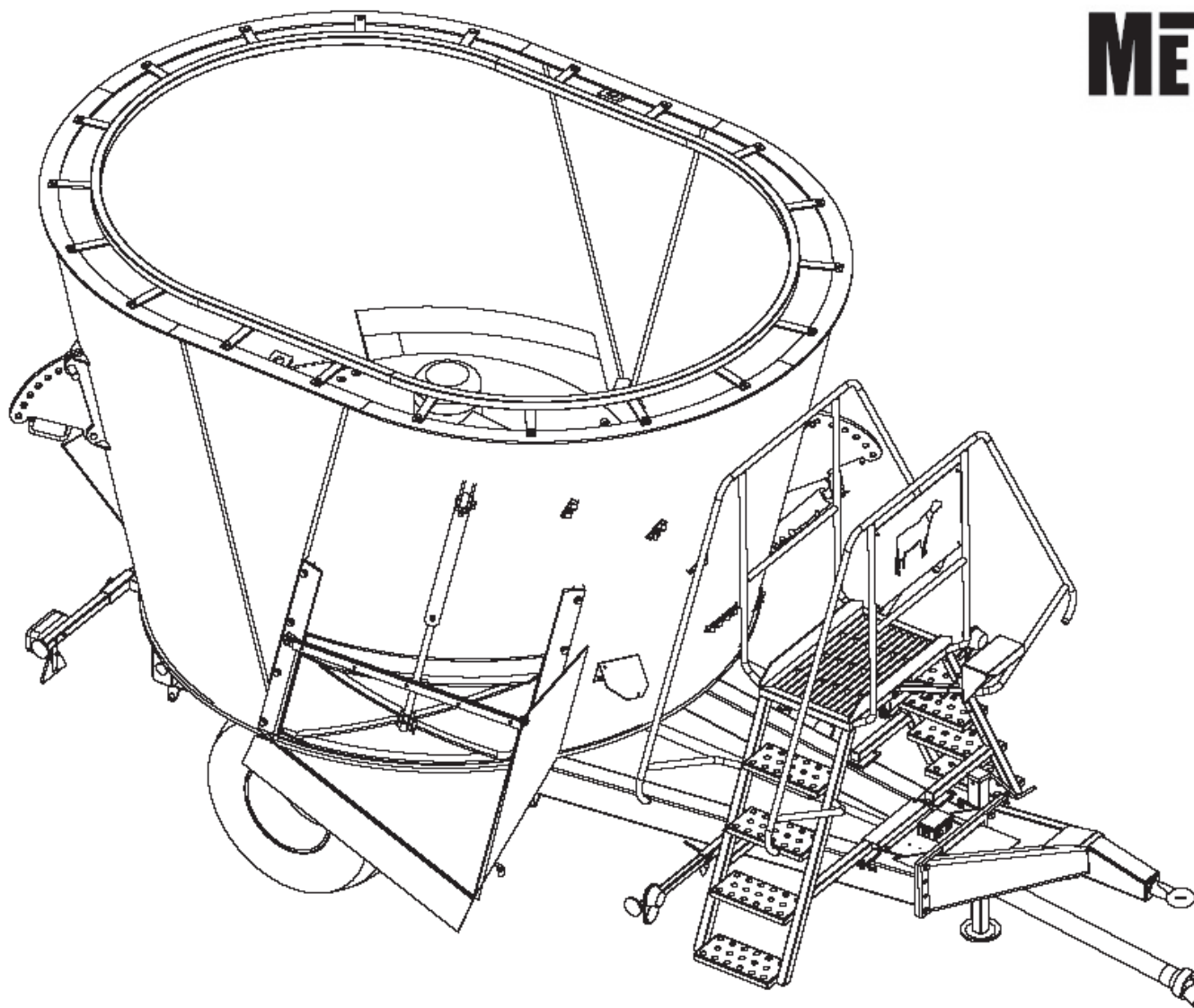


КАТАЛОГ ЗАПАСНЫХ ЧАСТЕЙ  
КОРМОРАЗДАТЧИКИ „BeIMix“ T659, T659/1, T659/2, T659/3

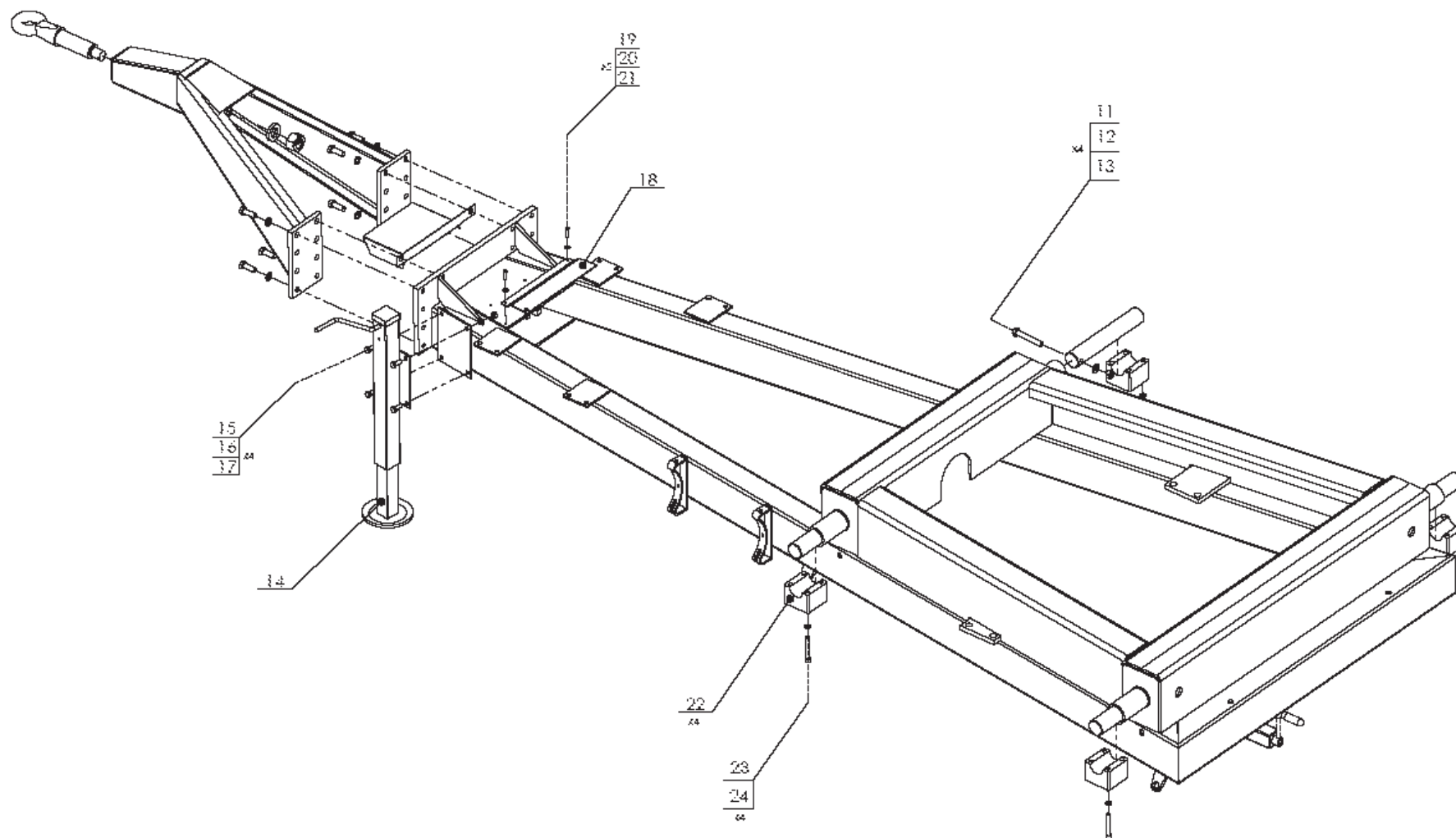
**METAL-FACH**



## СПИСОК ПЕРЕЧНЕЙ В КАТАЛОГЕ

| Поз. | Наименование узла                      | №<br>страницы |
|------|--|---------------|
| 1.   | Рама кмпл.....                         | 3             |
| 2.   | Площадка кмпл .....                    | 6             |
| 3.   | Смесительная ванна кмпл .....          | 8             |
| 4.   | Контрножи .....                        | 12            |
| 5.   | Удлинение разгрузки (опция).....       | 14            |
| 6.   | Узел привода шнека .....               | 16            |
| 7.   | Комплект осевой кмпл .....             | 18            |
| 8.   | Система пневматического тормоза .....  | 20            |
| 9.   | Гидравлическая система .....           | 22            |
| 10.  | Система смазки .....                   | 24            |
| 11.  | Электропроводка .....                  | 26            |
| 12.  | Система взвешивающего устройства ..... | 28            |

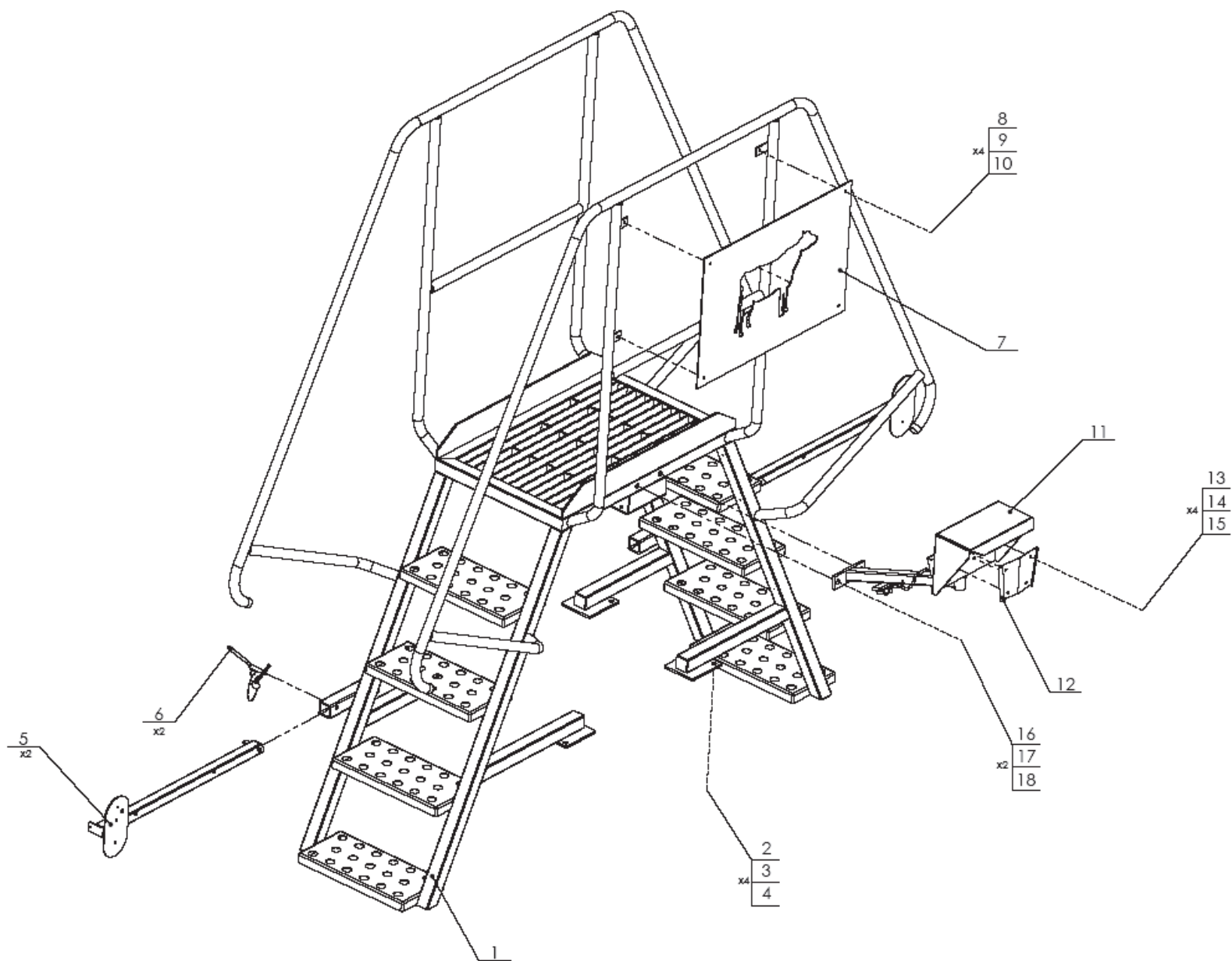




Рама кмпл. 2/2

## РАМА КМПЛ.

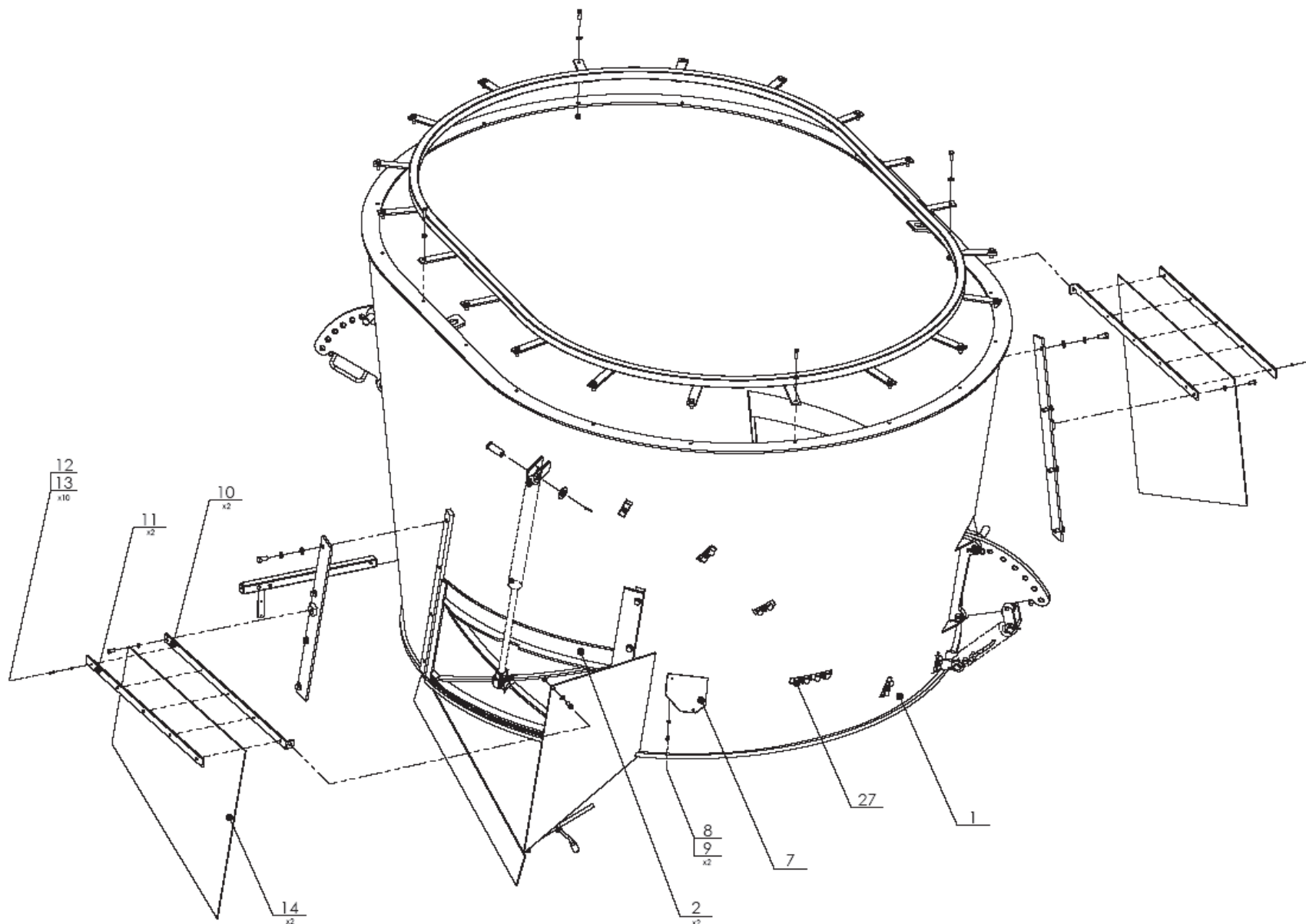
| № на рис. | Наименование детали или узла                        | № рисунка или нормы | Количество |
|-----------|---|---------------------|------------|
| 1         | Рама  | T659-01.01.00.1     | 1          |
| 2         | Сцепка  | T659-01.02.00.2     | 1          |
| 3         | Петля сцепки  | MG DGM3-59          | 1          |
| 4         | Гайка М32 8 – В                                     | PN/M-82144          | 1          |
| 5         | Шайба круглая 33 (специальная)                      |                     | 1          |
| 6         | Штифт пруж. М5х50                                   | PN/M-85023          | 1          |
| 7         | Винт М16х45 8-8-В                                   | PN/M-82105          | 8          |
| 8         | Шайба пруж. 16,3                                    | PN/M-82008          | 8          |
| 9         | Кронштейн ванны (поставляется, если нет весов)      | T659-01.00.05       | 4          |
| 10        | Дистанционная трубка (поставляется, если нет весов) | T659-01.00.10       | 4          |
| 11        | Винт М16х100 8,8 - В                                | PN/M-82105          | 4          |
| 12        | Шайба кр. 17  | PN/M-82005          | 4          |
| 13        | Гайка М16 8 – В                                     | PN/M-82175          | 4          |
| 14        | Опора кмпл.   | T659-01.08.00       | 1          |
| 15        | Винт М12х30 8,8 - В                                 | PN/M-82105          | 4          |
| 16        | Гайка М12 8 – В                                     | PN/M-82175          | 4          |
| 17        | Шайба кр. 13  | PN/M-82005          | 4          |
| 18        | Кожух   | T659-01.00.06       | 1          |
| 19        | Винт М6х25 8,8 - В                                  | PN/M-82105          | 2          |
| 20        | Шайба 6,5 (увеличенная)                             | PN/M-82030          | 2          |
| 21        | Гайка М6 8 – В                                      | PN/M-82175          | 2          |
| 22        | Брусok I  | T659-02.00.03       | 4          |
| 23        | Винт М12х80 8,8 - В                                 | PN/M-82302          | 16         |
| 24        | Шайба пруж. 12,2                                    | PN/M-82008          | 16         |
| 25        | Кожух фрикционной муфты                             | T659-01.00.11       | 1          |



Площадка кмпл.

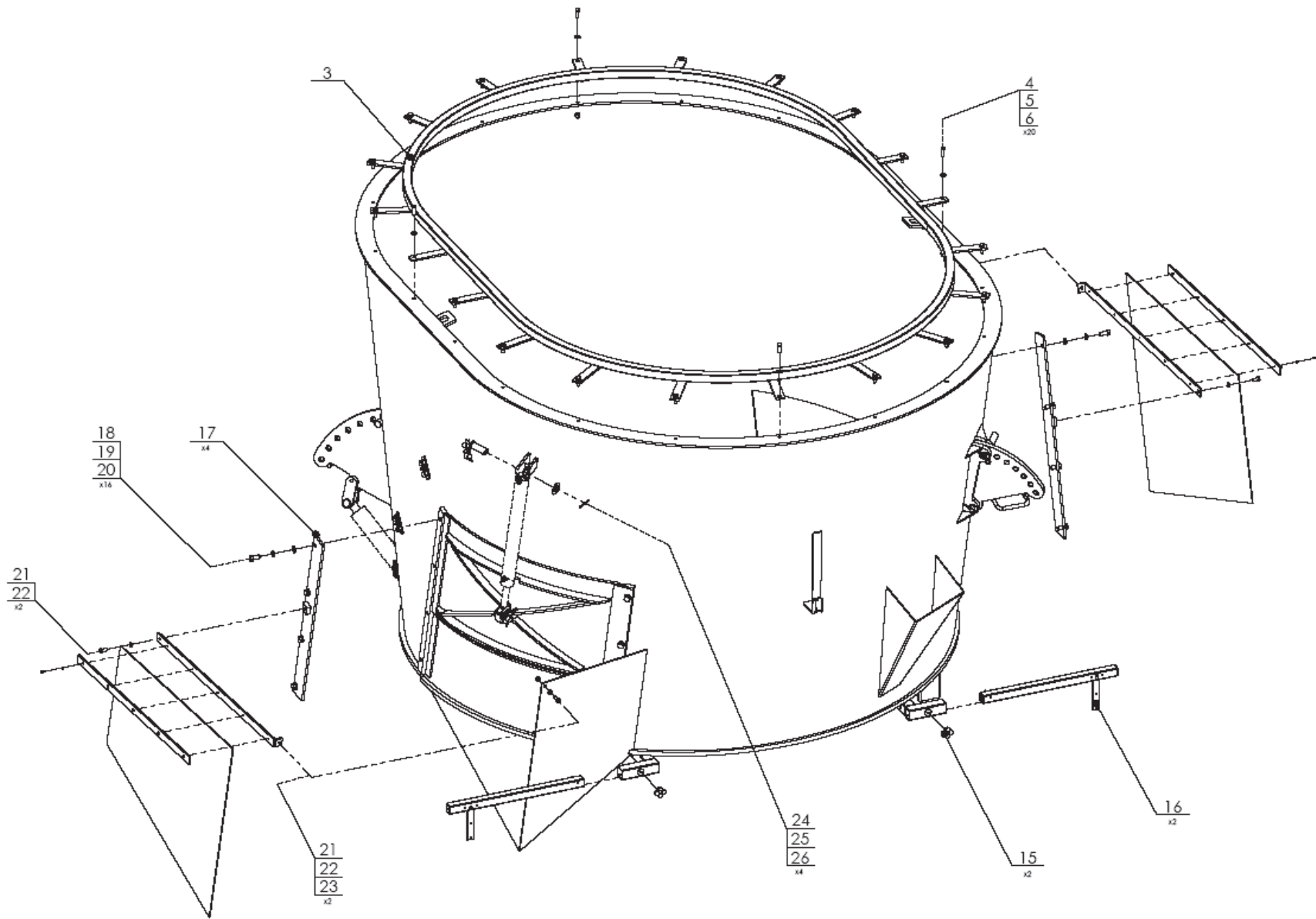
## ПЛОЩАДКА КМПЛ.

| № на рис. | Наименование детали или узла | № рисунка или нормы | Количество |
|-----------|------------------------------|---------------------|------------|
| 1         | Площадка кмпл.               | T659-04.00.00       | 1          |
| 2         | Винт M12x30 8,8 - В          | PN/M-82105          | 8          |
| 3         | Гайка M12 8 – В              | PN/M-82144          | 8          |
| 4         | Шайба пруж. 12,2             | PN/M-82008          | 8          |
| 5         | Держатель световых приборов  | T659-04.13.00       | 2          |
| 6         | Чека                         | T659-04.11.00       | 2          |
| 7         | Таблица                      | T659-04.00.05       | 1          |
| 8         | Винт M6x16 8,8 - В           | PN/M-82105          | 4          |
| 9         | Гайка M6 8 – В               | PN/M-82144          | 4          |
| 10        | Шайба пруж. 6,1              | PN/M-82008          | 4          |
| 11        | Кронштейн весов кмпл.        | T659-05.00.00.1     | 1          |
| 12        | Подвеска весов               |                     | 1          |
| 13        | Винт M6x16 8,8 - В           | PN/M-82105          | 4          |
| 14        | Гайка M6 8 – В               | PN/M-82144          | 4          |
| 15        | Шайба пруж. 6,1              | PN/M-82008          | 4          |
| 16        | Винт M12x60 8,8 - В          | PN/M-82101          | 2          |
| 17        | Гайка M12 8 – В              | PN/M-82175          | 2          |
| 18        | Шайба 13                     | PN/M-82005          | 2          |
|           |                              |                     |            |



Смесительная ванна кмпл. 1/2





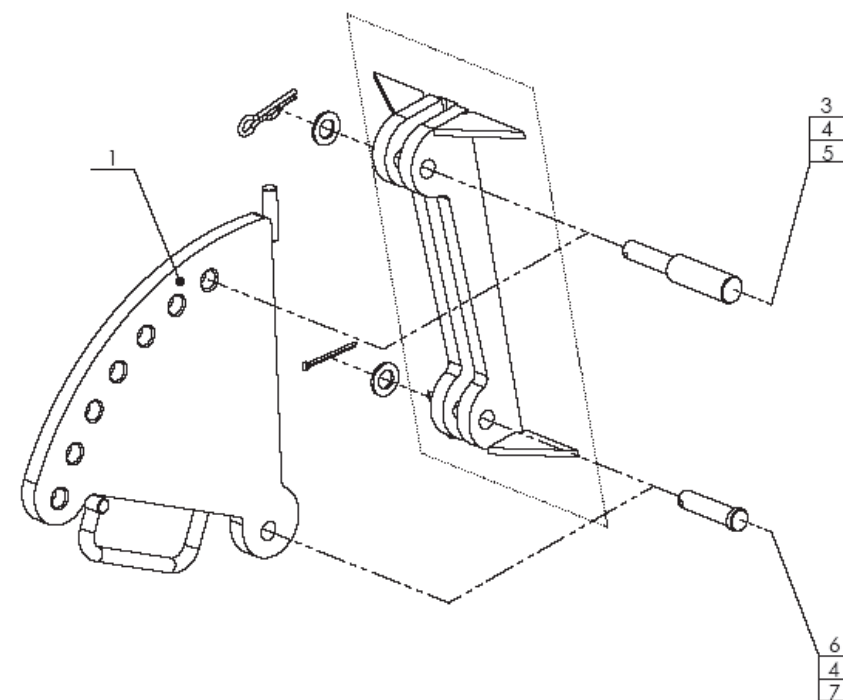
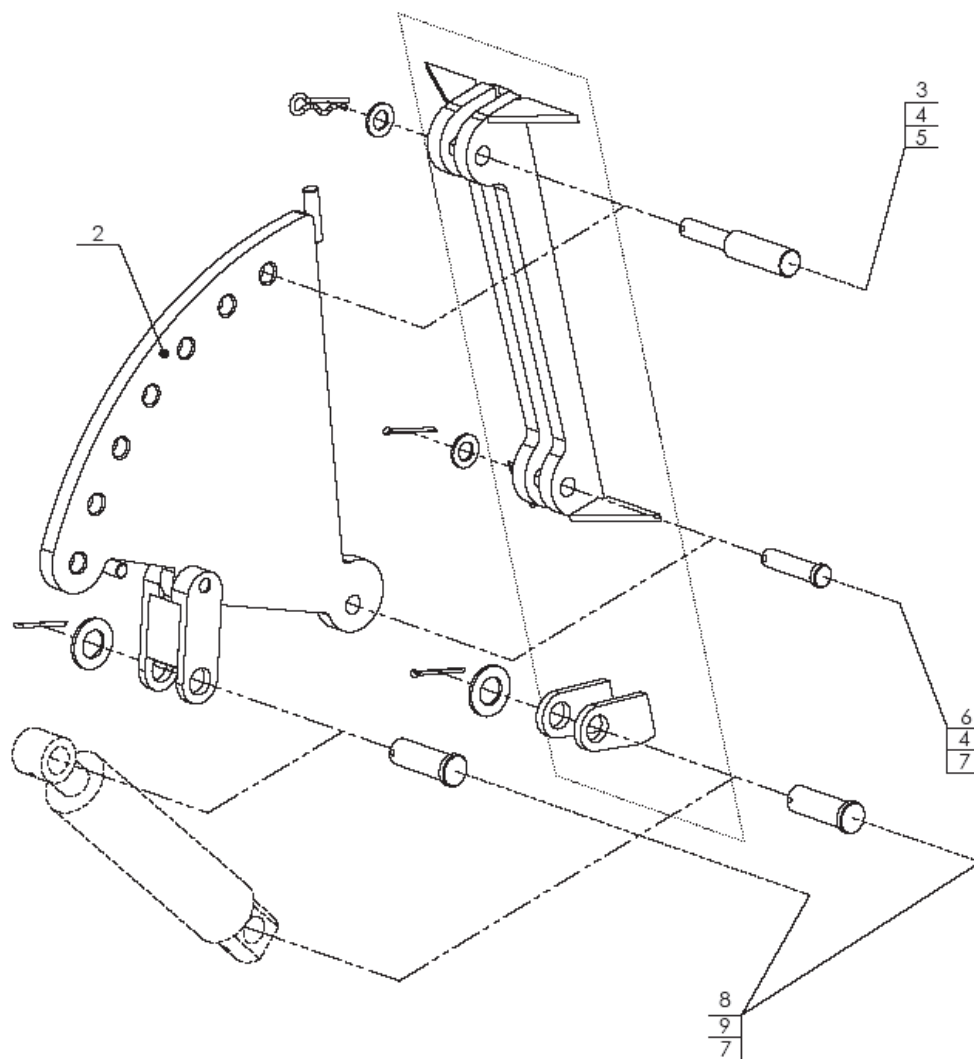
**Смесительная ванна кмпл. 2/2**

## СМЕСИТЕЛЬНАЯ ВАННА КМПЛ.

| № на рис. | Наименование детали или узла   | № рисунка или нормы | Количество |
|-----------|--------------------------------|---------------------|------------|
| 1         | Ванна                          | T659-02.01.00.1     | 1          |
| 2         | Задвижка                       | T659-02.02.00.2     | 1          |
| 3         | Кольцо                         | T659-02.16.00       | 1          |
| 4         | Винт M12x35 8,8 - В            | PN/M-82105          | 20         |
| 5         | Гайка M12 8 – В                | PN/M-82175          | 20         |
| 6         | Шайба 13                       | PN/M-82005          | 20         |
| 7         | Кронштейн масляного бака кмпл. | T659-02.19.00       | 1          |
| 8         | Винт M8x20 8,8 - В             | PN/M-82105          | 2          |
| 9         | Шайба пруж. 8,2                | PN/M-82008          | 2          |
| 10        | Крепление разгрузки            | T659-02.22.00       | 2          |
| 11        | Полоса (крепление разгрузки)   | T659-02.00.23       | 2          |
| 12        | Винт M6x20 8,8 - В             | PN/M-82105          | 10         |
| 13        | Шайба 6,5                      | PN/M-82030          | 10         |
| 14        | Предохраняющая резина          | T659-02.00.24       | 2          |
| 15        | Рукоятка со звездой            | C-40 M8/30          | 2          |
| 16        | Держатель световых приборов    | T659-01.03.00.1     | 2          |
| 17        | Направляющая                   | T659-02.35.01       | 4          |
| 18        | Винт M16x35 8,8 - В            | PN/M-82105          | 16         |
| 19        | Шайба пруж. 16,3               | PN/M-82008          | 16         |
| 20        | Шайба 17                       | PN/M-82005          | 16         |
| 21        | Винт M12x25 8,8 - В            | PN/M-82105          | 4          |
| 22        | Шайба пруж. 12,2               | PN/M-82008          | 4          |
| 23        | Гайка M12 8 – В                | PN/M-82144          | 2          |

## СМЕСИТЕЛЬНАЯ ВАННА КМПЛ.

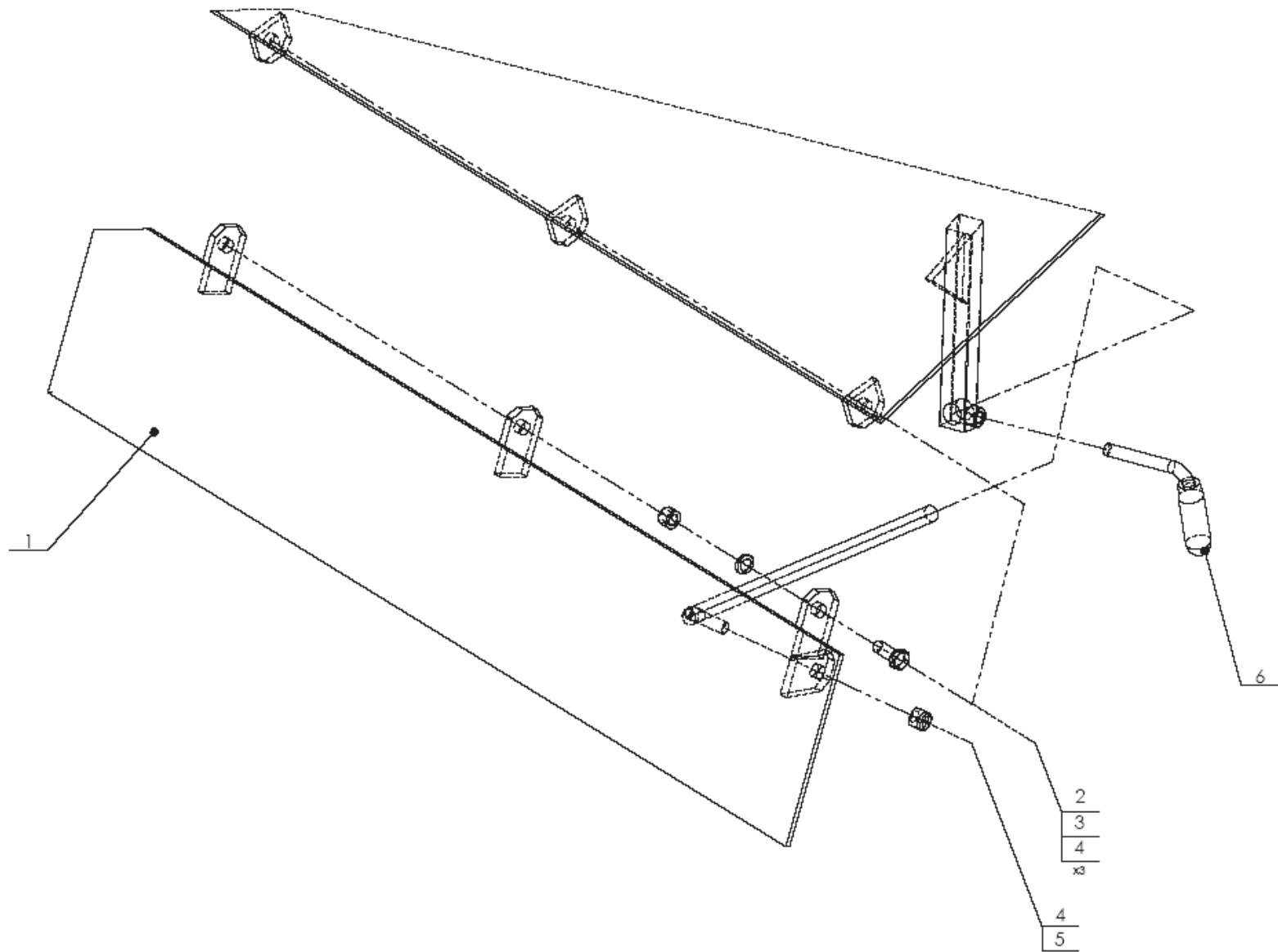
| № на рис. | Наименование детали или узла     | № рисунка или нормы | Количество |
|-----------|----------------------------------|---------------------|------------|
| 24        | Палец                            | T659-02.02.05       | 4          |
| 25        | Шплинт 5x63 S - Zn               | M-82001             | 4          |
| 26        | Шайба 31                         | M-82005             | 4          |
| 27        | Кронштейн гидравлических шлангов | T659-01.07.00       | 11         |



## Контрножи (Ванна кмпл.)

**КОНТРОЖИ (Ванна кмпл.)**

| № на рис. | Наименование детали или узла  | № рисунка или нормы | Количество |
|-----------|-------------------------------|---------------------|------------|
| 1         | Заграждение кмпл. I           | T659-02.12.00       | 1          |
| 2         | Заграждение кмпл. II          | T659-02.12.00.2     | 1          |
| 3         | Чека                          | T659-02.00.15       | 2          |
| 4         | Шайба 21                      | PN/M-82005          | 4          |
| 5         | Сельскохозяйственный шплинт 5 | DIN 101024          | 2          |
| 6         | Палец I                       | T659-02.00.17       | 2          |
| 7         | Шплинт 5x63 S - Zn            | PN/M-82001          | 4          |
| 8         | Палец II                      | T659-02.00.41       | 2          |
| 9         | Шайба 31                      | M-82005             | 2          |
|           |                               |                     |            |

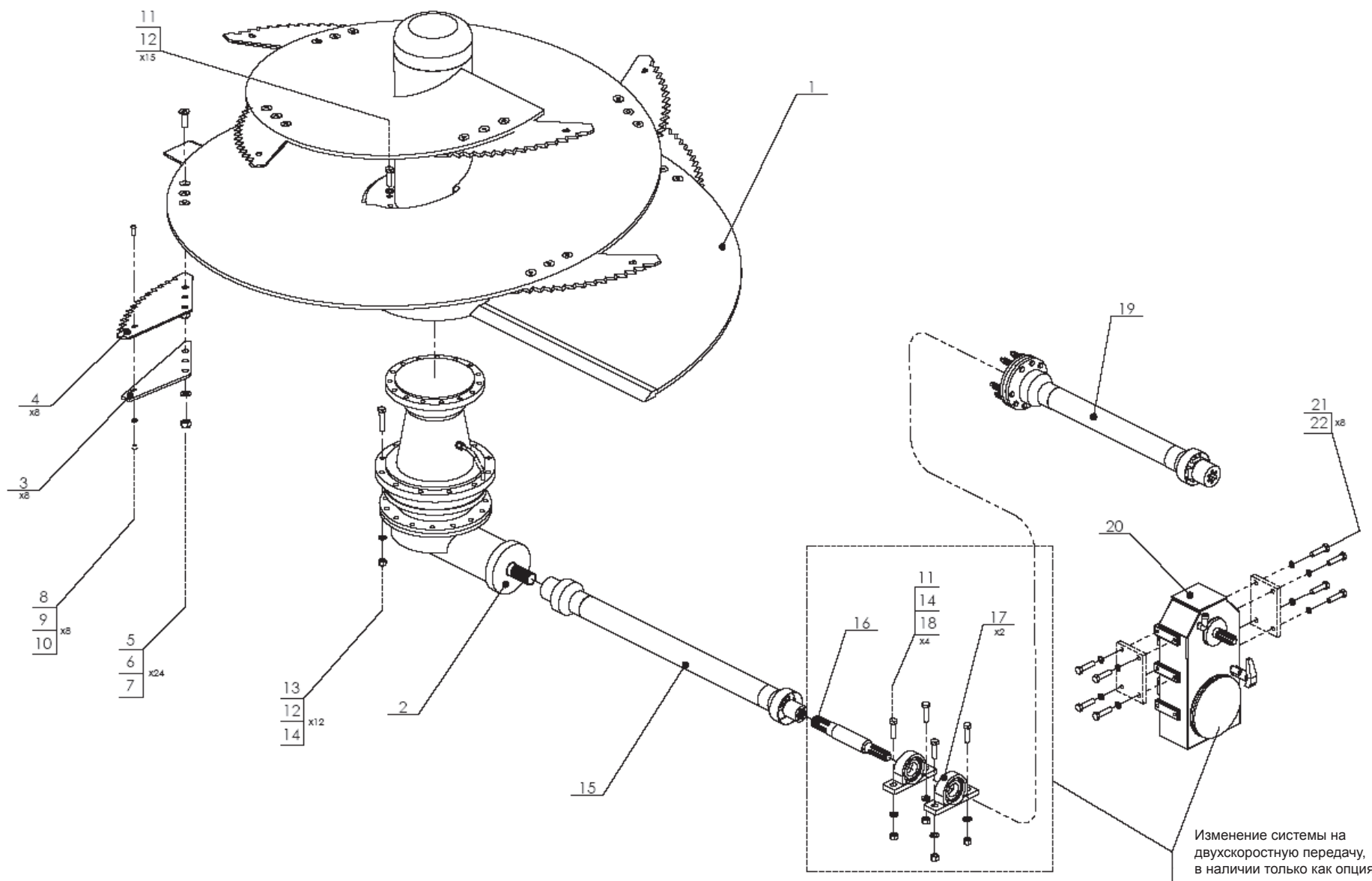


## Удлинение разгрузки (Ванна кмпл.)

(Доступна по заказу)

**УДЛИНЕНИЕ РАЗГРУЗКИ (Ванна кмпл.)***(Доступна по заказу)*

| № на рис. | Наименование детали или узла | № рисунка или нормы | Количество |
|-----------|------------------------------|---------------------|------------|
| 1         | Удлинение разгрузки          | T659-02.29.00       | 1          |
| 2         | Винт M12x30 8,8 - В          | PN/M-82105          | 3          |
| 3         | Шайба 13                     | PN/M-82005          | 3          |
| 4         | Гайка M12 8 – В              | PN/M-82175          | 4          |
| 5         | Направляющее плечо           | T659-02.30.00       | 1          |
| 6         | Ручка удлинения разгрузки    | T659-02.38.00       | 1          |
|           |                              |                     |            |

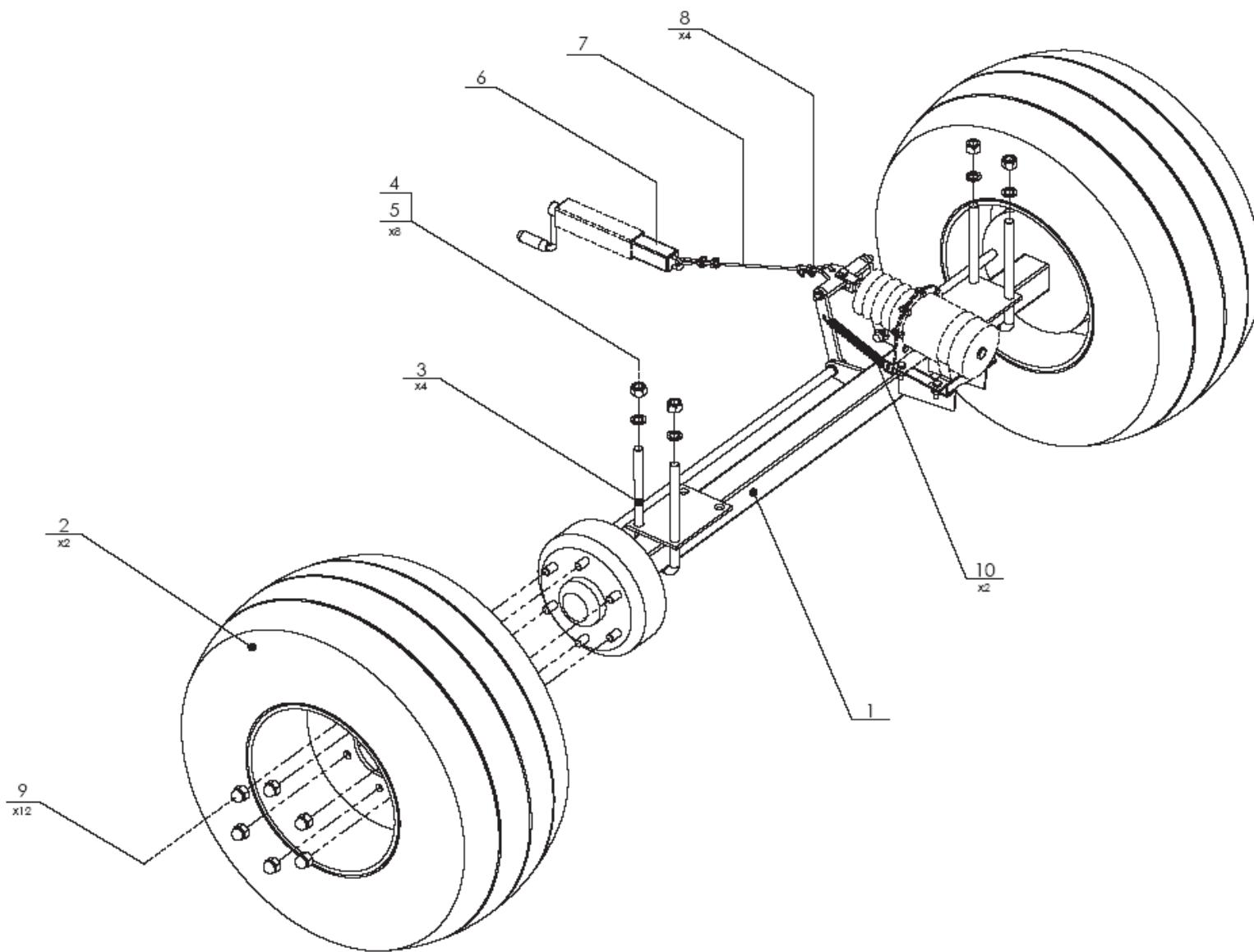


## Узел привода шнека



## УЗЕЛ ПРИВОДА ШНЕКА

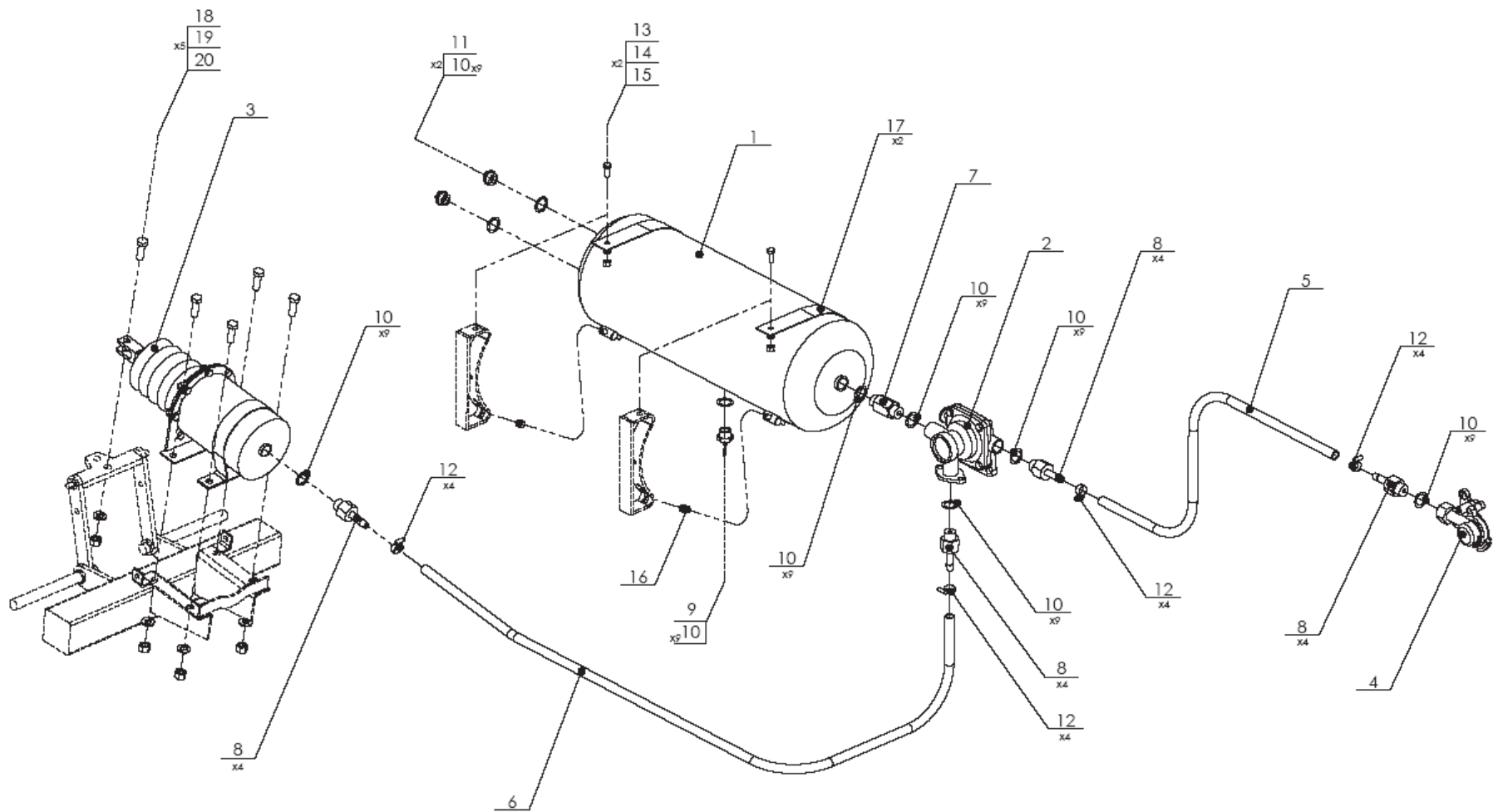
| № на рис. | Наименование детали или узла                | № рисунка или нормы    | Количество |
|-----------|---|------------------------|------------|
| 1         | Шнек-смеситель                              | T659-06.00.01          | 1          |
| 2         | Планетарная передача                        | 4350-5717.000.8541     | 1          |
| 3         | Прижим ножа                                 | T659-06.01.03          | 8          |
| 4         | Обрезающий нож                              | T659-06.01.02          | 8          |
| 5         | Шуруп М20х60 8,8 -В                         | PN/M-82406             | 24         |
| 6         | Шайба кр. 21                                | PN/M-82005             | 24         |
| 7         | Гайка М20 8 – В                             | PN/M-82175             | 24         |
| 8         | Винт с подголовком М10х30ос 8,8-В           | PN/M-82406             | 8          |
| 9         | Шайба кр. 10,5                              | PN/M-82005             | 8          |
| 10        | Гайка М10 8 – В                             | PN/M-82175             | 8          |
| 11        | Винт М16х60 8,8 - В                         | PN/M-82101             | 19         |
| 12        | Шайба пруж. 16,3                            | PN/M-82008             | 27         |
| 13        | Винт М16х80 8,8 - В                         | PN/M-82101             | 12         |
| 14        | Гайка М16 8 – В                             | PN/M-82175             | 16         |
| 15        | Вал шарнирно-телескопический                | 4310-V601.41.O.ENC1715 | 1          |
| 16        | Промежуточный валик                         | W138134                | 1          |
| 17        | Подшипниковый узел                          | FC210                  | 2          |
| 18        | Шайба кр. 17                                | PN/M-82005             | 4          |
| 19        | Присоединительный валик (фрикционная муфта) | 7T-702-7-BA-C701       | 1          |
| 20        | Двухскоростная передача                     | 4350-9.732.347         | 1          |
| 21        | Винт М14х40 8,8 - В                         | PN/M-82105             | 8          |
| 22        | Шайба пруж.                                 | PN/M-82008             | 8          |



**Комплект осевой кмпл.**

## КОМПЛЕКТ ОСЕВОЙ КМПЛ

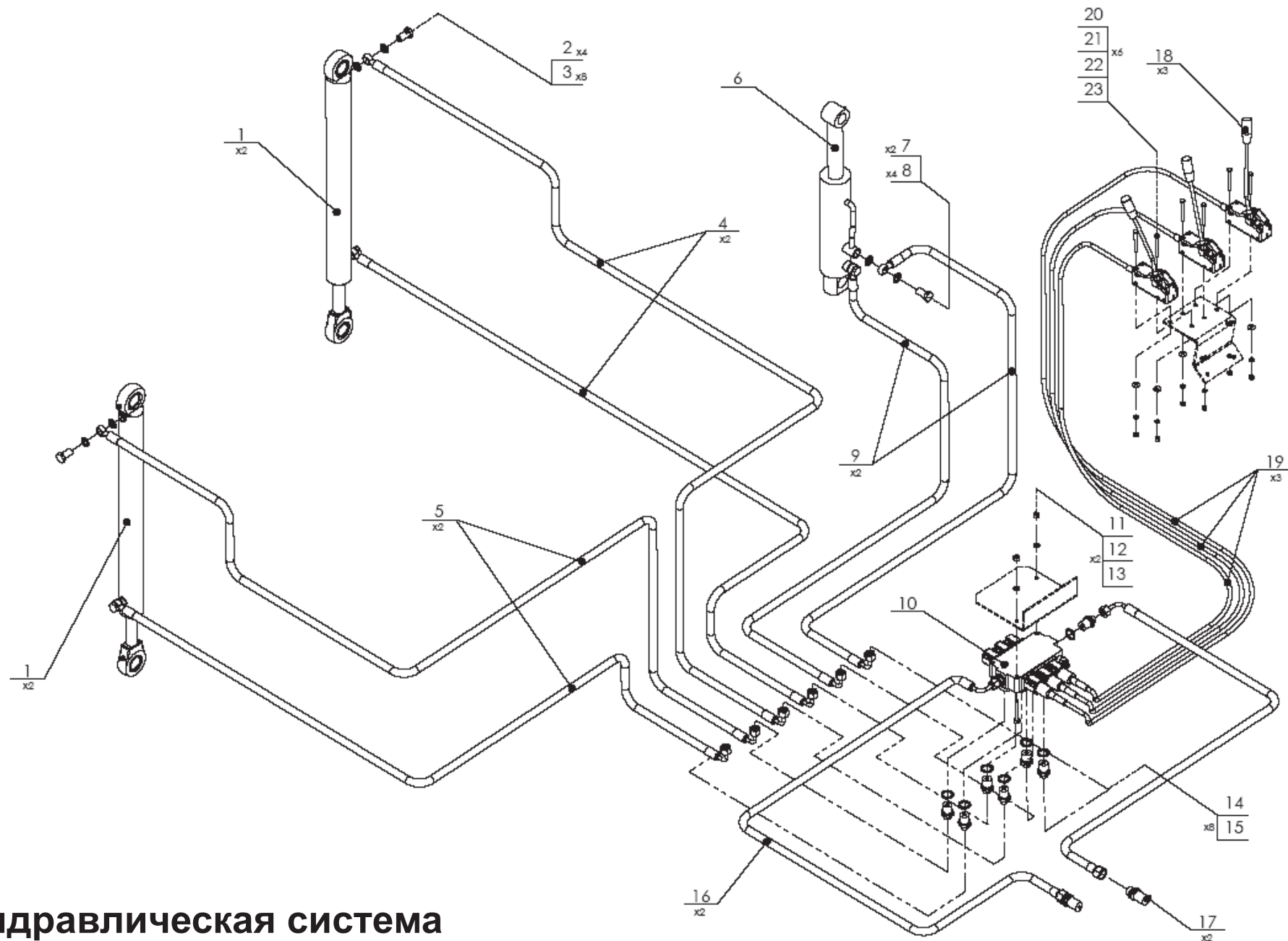
| № на рис. | Наименование детали или узла | № рисунка или нормы | Количество |
|-----------|------------------------------|---------------------|------------|
| 1         | Ходовая ось кмпл.            | 7104/59-00-000      | 1          |
| 2         | Колесо кмпл.                 | 400/60-15,3-AM-14M  | 2          |
| 3         | Винт                         | T659-01.09.01       | 4          |
| 4         | Гайка M20 8 – В              | PN/M-82175          | 8          |
| 5         | Шайба пруж. 20,5             | PN/M-82008          | 8          |
| 6         | Натяжение тормоза кмпл.      | T659-01.04.00.1     | 1          |
| 7         | Тросик 5,0-Т 1х19-Z-II-g-140 | PN/M-80203          | 1          |
| 8         | Зажим скобяной 5             | PN/M-80241          | 4          |
| 9         | Гайка сферическая M18x1,5    |                     | 12         |
| 10        | Пружина                      | Z552-02.00.016      | 2          |
|           |                              |                     |            |



## Система пневматического тормоза

## СИСТЕМА ПНЕВМАТИЧЕСКОГО ТОРМОЗА

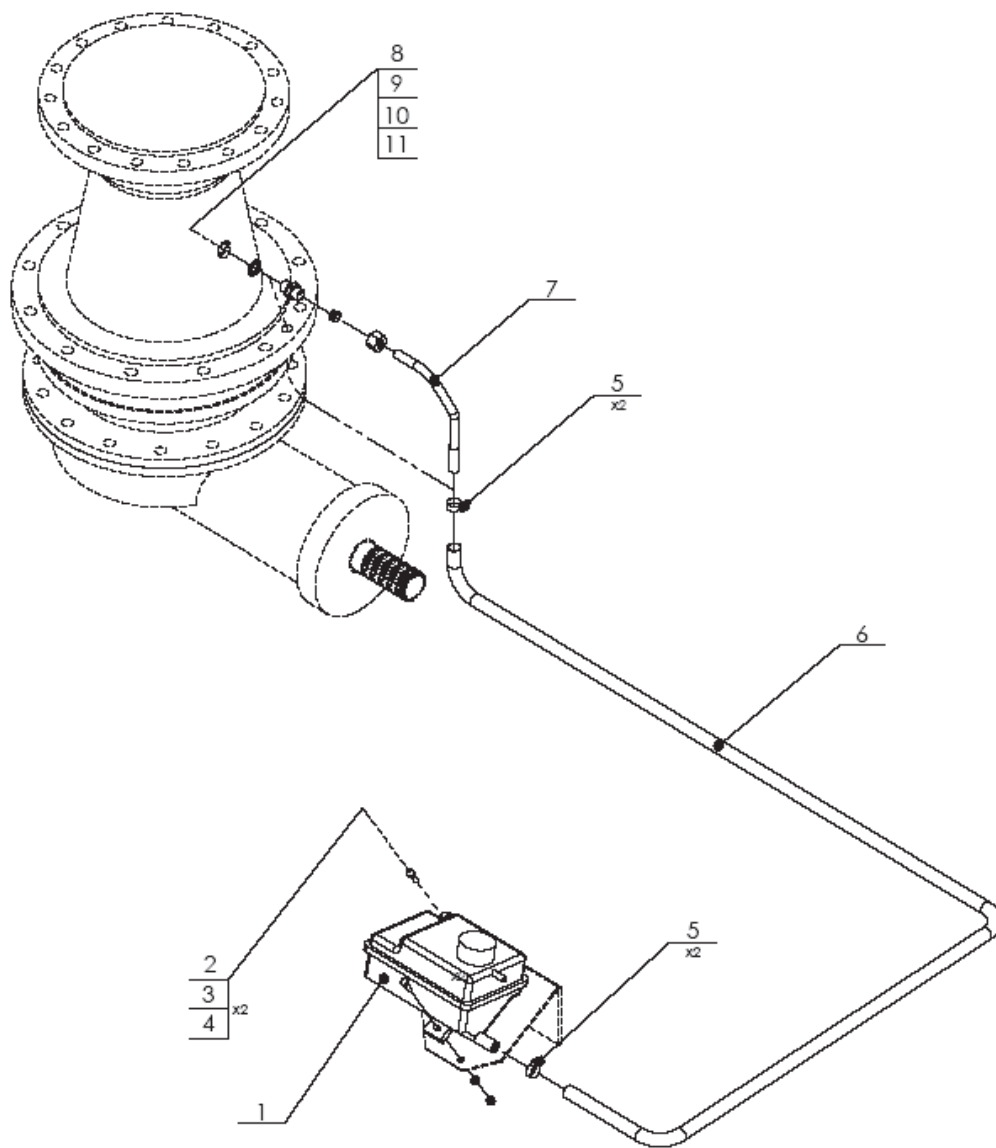
| № на рис. | Наименование детали или узла                   | № рисунка или нормы | Количество |
|-----------|--|---------------------|------------|
| 1         | Воздушный резервуар кмпл.                      | ZP 20.00.00         | 1          |
| 2         | Распределитель                                 | HZS2                | 1          |
| 3         | Пневмоцилиндр                                  | X 53.32.00/A        | 1          |
| 4         | Разъём для шланга В1                           |                     | 1          |
| 5         | Шланг пневматических тормозных систем * 13 МПа | PN/C-94169          | 1          |
| 6         | Шланг пневматических тормозных систем * 13 МПа | PN/C-94169          | 1          |
| 7         | Соединительная муфта М22х1,5                   | T659-07.00.01       | 1          |
| 8         | Патрубок I М22х1,5                             | T659-07.00.02       | 2          |
| 9         | Водоотводящий клапан                           | 83.100/1110         | 1          |
| 10        | Шайба * 22                                     | Cu                  | 9          |
| 11        | Пробка АМ 22х1,5                               |                     | 2          |
| 12        | Манжета зажимная                               |                     | 4          |
| 13        | Винт М8х20 8,8 - В                             | PN/M-82105          | 2          |
| 14        | Шайба пруж. 8,2                                | PN/M-82008          | 2          |
| 15        | Гайка М8 8 – В                                 | PN/M-82144          | 2          |
| 16        | Гайка М8 8 – В                                 | PN/M-82175          | 2          |
| 17        | Опора резервуара                               | T659-04.12.00       | 2          |
| 18        | Винт М12х35 8,8 - В                            | PN/M-82105          | 5          |
| 19        | Шайба пруж. 12,2                               | PN/M-82008          | 5          |
| 20        | Гайка М12 8 – В                                | PN/M-82144          | 5          |



## Гидравлическая система

## ГИДРАВЛИЧЕСКАЯ СИСТЕМА

| № на рис. | Наименование детали или узла                      | № рисунка или нормы                  | Количество |
|-----------|---|--------------------------------------|------------|
| 1         | Гидроцилиндр (500) - при 13 м (700)               | GCUJ-2f50/28/500 ( GCUJ-2f50/28/700) | 2          |
| 2         | Винт гидравлический с проушиной M16x1,5           |                                      | 4          |
| 3         | Уплотнительное кольцо M16                         | PPM16 24x16                          | 8          |
| 4         | Гидравлический шланг гибкий L=7200                | 24PRNMA/124/10 L=7200                | 2          |
| 5         | Гидравлический шланг гибкий L=5200                | 24PRNMA/124/10 L=5200                | 2          |
| 6         | Гидроцилиндр (150)                                | CJ2F-63/36/150                       | 1          |
| 7         | Винт гидравлический с проушиной M18x1,5           |                                      | 2          |
| 8         | Уплотнительное кольцо M18                         | PPM18 26x18                          | 4          |
| 9         | Гидравлический шланг гибкий L=3000                | 24PRNMA/124/10 L=3000                | 2          |
| 10        | 3-х секционный распределитель                     | RMD3                                 | 1          |
| 11        | Гайка M8 8 – В                                    | PN/M-82144                           | 2          |
| 12        | Шайба 8,2   | PN/M-82008                           | 2          |
| 13        | Винт M8x60 8,8 - В                                | PN/M-82101                           | 2          |
| 14        | Патрубок 1/2"/18x1,5                              |                                      | 8          |
| 15        | Уплотнительное кольцо M22                         | PPM18 30x22                          | 8          |
| 16        | Гидравлический шланг гибкий L=2000                | 24PRNMA/124/10 L=2000                | 2          |
| 17        | Клапан - вилка быстроразъемного соединения "EURO" | M22x1,5                              | 2          |
| 18        | Рычаг кмпл.                                       |                                      | 3          |
| 19        | Боден-трос L=2800                                 |                                      | 3          |
| 20        | Винт M6x60 8,8 - В                                | M-82101                              | 6          |
| 21        | Шайба 6,5   | M-82030                              | 6          |
| 22        | Шайба 6,1   | M-82008                              | 6          |
| 23        | Гайка M6 8 – В                                    | M-82144                              | 6          |

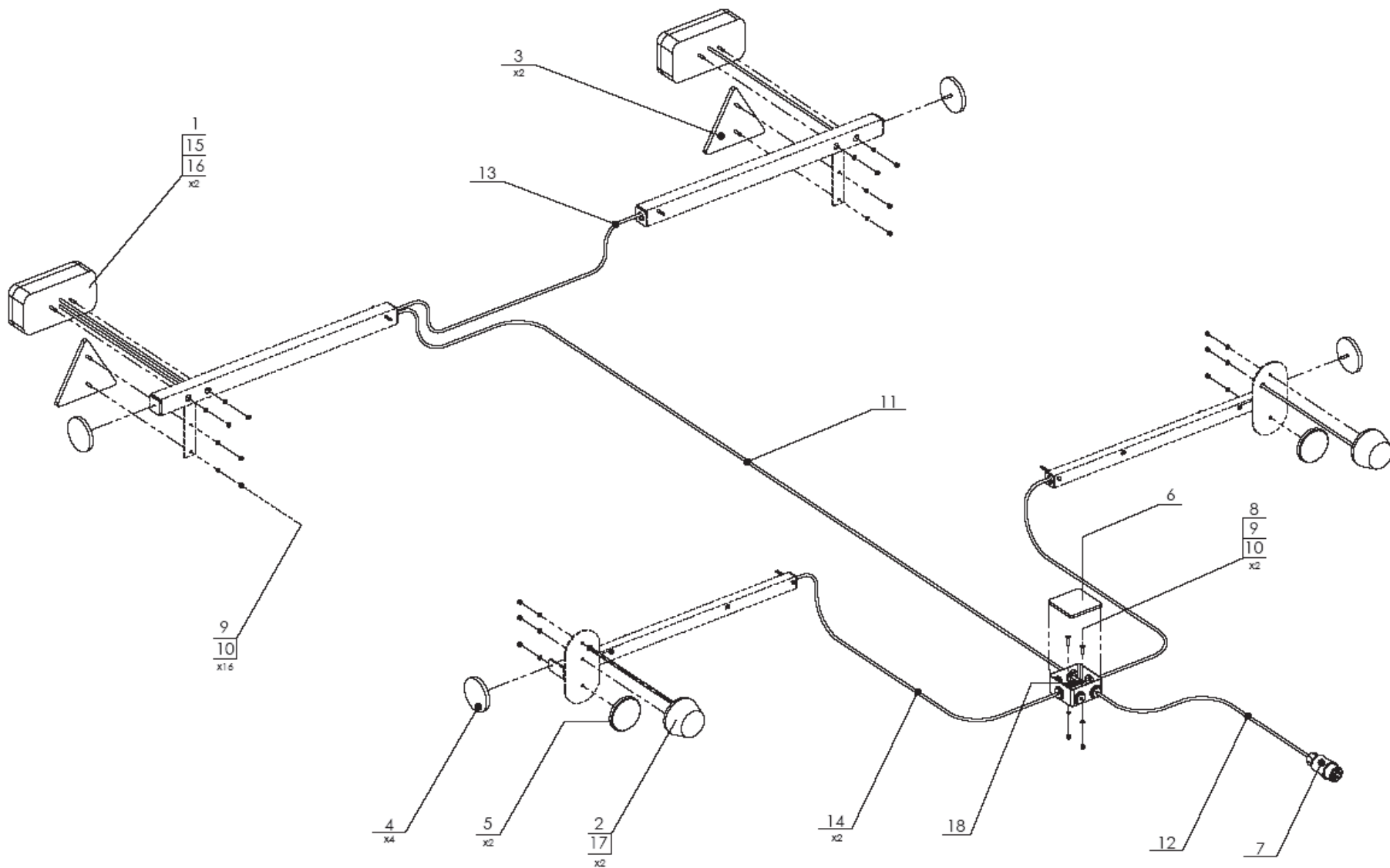


## Система смазки



## СИСТЕМА СМАЗКИ

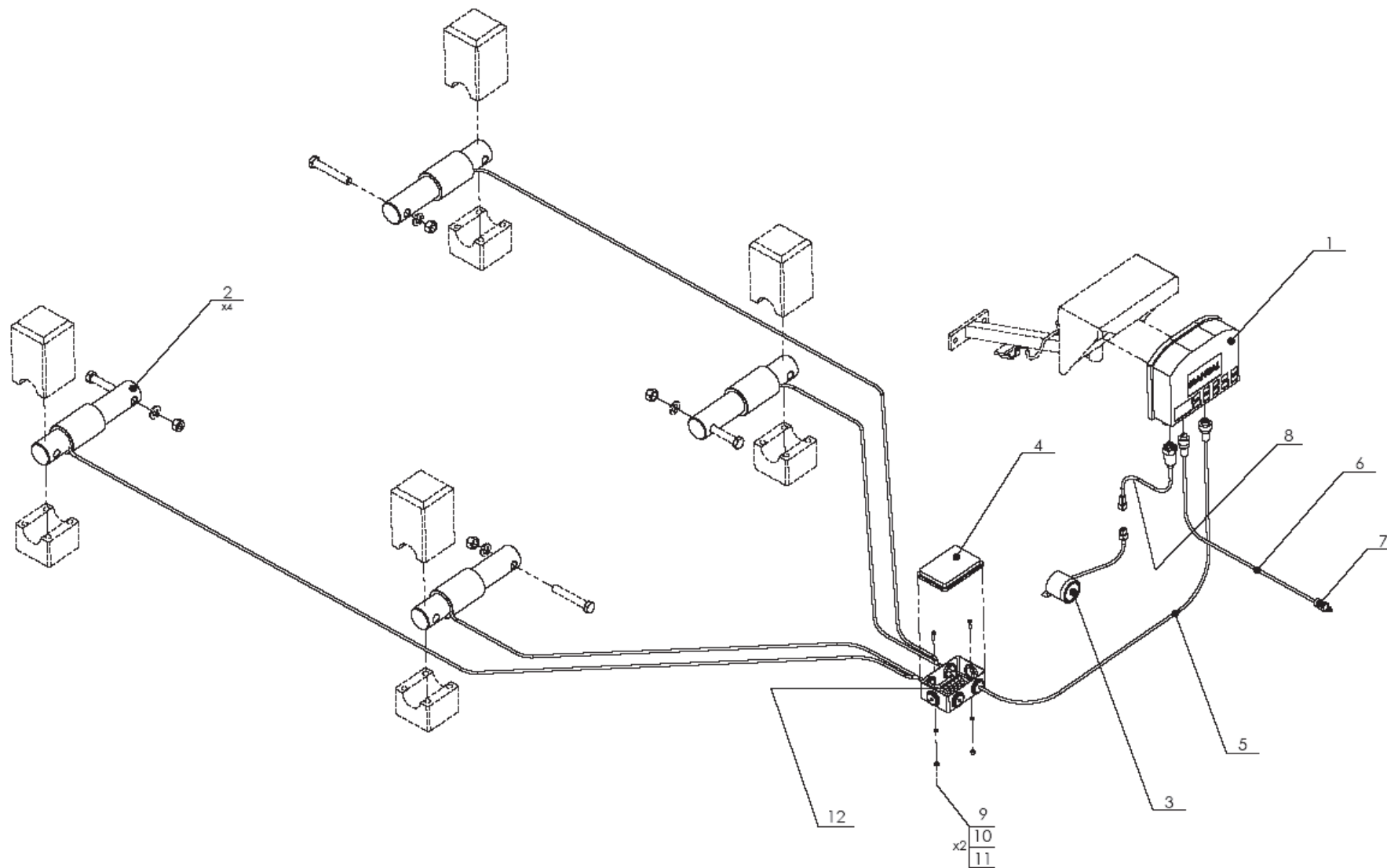
| № на рис. | Наименование детали или узла | № рисунка или нормы | Количество |
|-----------|------------------------------|---------------------|------------|
| 1         | Уравнительный бак масла      | "FSO"               | 1          |
| 2         | Винт М6х20 8,8 - В           | PN/M-82105          | 2          |
| 3         | Шайба 6,4                    | PN/M-82005          | 2          |
| 4         | Гайка М6 8 – В               | PN/M-82175          | 2          |
| 5         | Манжета зажимная             |                     | 2          |
| 6         | Резиновый шлаг f16           |                     | 1          |
| 7         | Металлическая трубка         | T659-06.02.00       | 1          |
| 8         | Уплотнительное кольцо М16    | PPM16 24x16         | 1          |
| 9         | Патрубок М16х1,5/М18х1,5     |                     | 1          |
| 10        | Кольцо зажимное f12          |                     | 1          |
| 11        | Гайка гидравлическая М18     |                     | 1          |
|           |                              |                     |            |



## Электропроводка

## ЭЛЕКТРИЧЕСКАЯ СИСТЕМА

| № на рис. | Наименование детали или узла          | № рисунка или нормы       | Количество |
|-----------|---------------------------------------|---------------------------|------------|
| 1         | Лампа задняя присоединенная           | LT-90                     | 2          |
| 2         | Габаритный фонарь передний - белый    |                           | 2          |
| 3         | Светоотражатель треугольный - красный |                           | 2          |
| 4         | Светоотражатель круглый - оранжевый   |                           | 4          |
| 5         | Светоотражатель круглый - белый       |                           | 2          |
| 6         | Герметическая коробка                 | 80x80x40                  | 1          |
| 7         | Вилка питания                         | (7-контактная)            | 1          |
| 8         | Шуруп М5x20                           | PN/M-82208                | 2          |
| 9         | Гайка М5 8 – В                        | PN/M-82144                | 18         |
| 10        | Шайба пруж. 5,1                       | PN/M-82008                | 18         |
| 11        | Электрический провод L=7м             | OWY 5x1,5мм <sup>2</sup>  | 1          |
| 12        | Электрический провод L=4м             | OWY 5x1,5мм <sup>2</sup>  | 1          |
| 13        | Электрический провод L=4м             | OWY 4x0,75мм <sup>2</sup> | 1          |
| 14        | Электрический провод L=1,5м           | OWY 2x0,75мм <sup>2</sup> | 2          |
| 15        | Лампочка                              | P21/5W                    | 2          |
| 16        | Лампочка                              | P21W                      | 2          |
| 17        | Лампочка                              | R5W                       | 2          |
| 18        | Муфта резьб. 12-контактная 4 мм       |                           | 1          |



## Система взвешивающего устройства

**СИСТЕМА ВЗВЕШИВАЮЩЕГО УСТРОЙСТВА**

| № на рис. | Наименование детали или узла      | № рисунка или нормы | Количество |
|-----------|-----------------------------------|---------------------|------------|
| 1         | Главная панель                    |                     | 1          |
| 2         | Тензор весовой кмпл.              |                     | 4          |
| 3         | Акустический сигнализатор         |                     | 1          |
| 4         | Герметическая коробка             |                     | 1          |
| 5         | Электрический провод с вилкой I   |                     | 1          |
| 6         | Электрический провод с вилкой II  |                     | 1          |
| 7         | Коаксиальный разъем               |                     | 1          |
| 8         | Электрический провод с вилкой III |                     | 1          |
| 9         | Шуруп М5х20                       | PN/M-82208          | 2          |
| 10        | Гайка М5 8 – В                    | PN/M-82144          | 2          |
| 11        | Шайба пруж. 5,1                   | PN/M-82008          | 2          |
| 12        | 5-контактный разъем               |                     | 1          |
|           |                                   |                     |            |