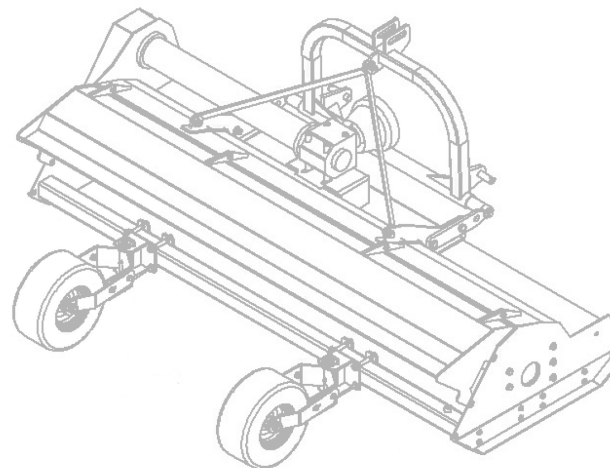






ОГЛАВЛЕНИЕ

1.	КОРПУС	5	8.	ПЕРЕДАЧА ВАРИАНТ „В”	18
2.	КОЛЕСО	6	9.	ПЕРЕДАЧА ПРИВОДА	20
3.	СХЕМА МОНТАЖА ВАЛА	8	10.	РАМА ПОДВЕСКИ	22
4.	РАБОЧИЙ ВАЛ С РЕЖУЩИМИ НОЖАМИ	10	11.	ЗАВЕСА ЦЕПИ	24
5.	РАБОЧИЙ ВАЛ С МОЛОТОЧКАМИ	12	12.	ЗАЩИТНЫЙ КОЖУХ	26
6.	КРЕПЛЕНИЕ КОРПУСА ПОДШИПНИКА	14	13.	ХОДОВОЙ ВАЛ	28
7.	ПЕРЕДАЧА ВАРИАНТ „А”	16	14.	БАШМАК	30

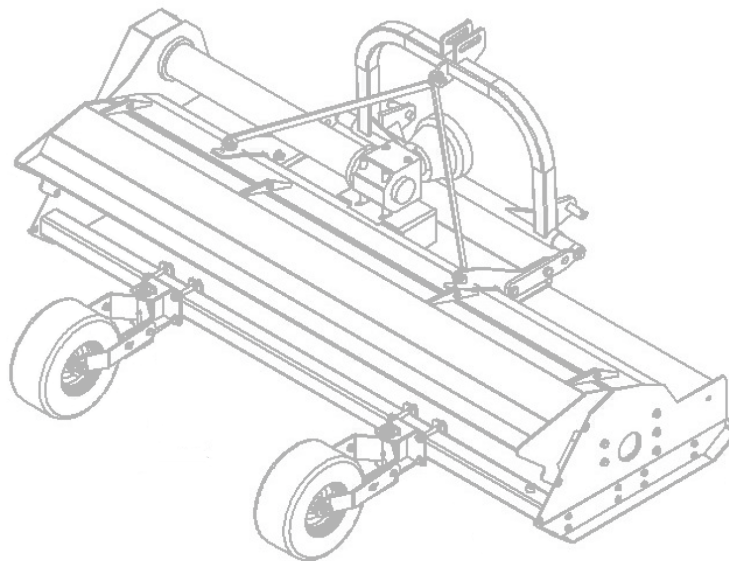


СПОСОБ ЗАКАЗА ЗАПАСНЫХ ЧАСТЕЙ

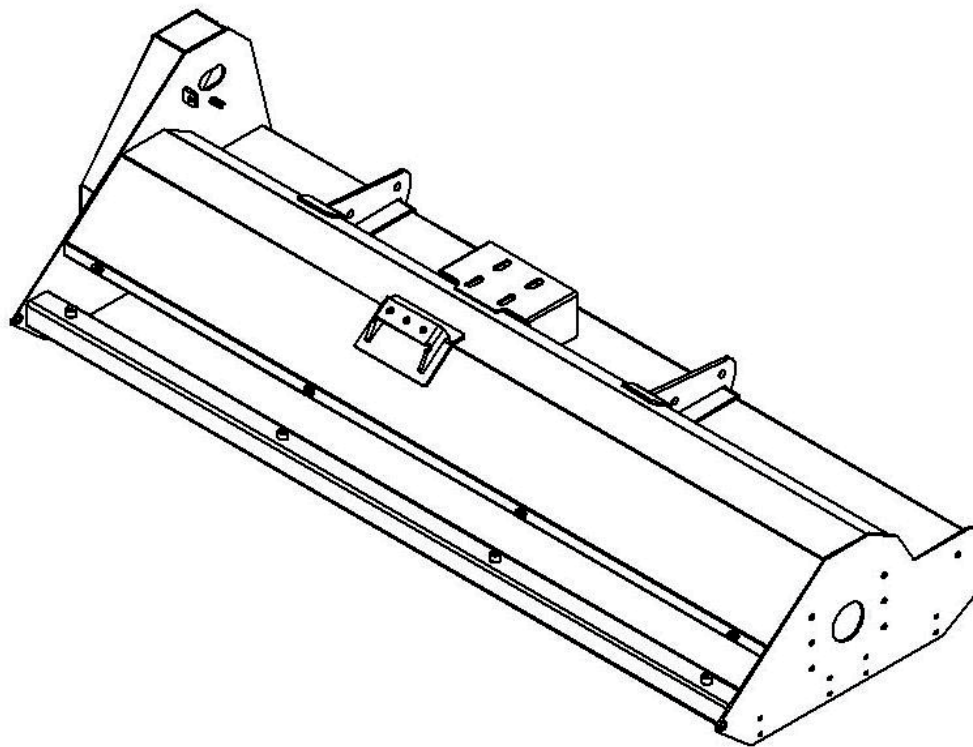
В заказе каждый раз следует указать:

- адрес заказчика,
- точный адрес для доставки (место стоянки машины или получения),
- условия платежа,
- заводской номер измельчителя и год производства (согласно таблички на машине),
- точное название запасной части,
- количество заказываемых запчастей.

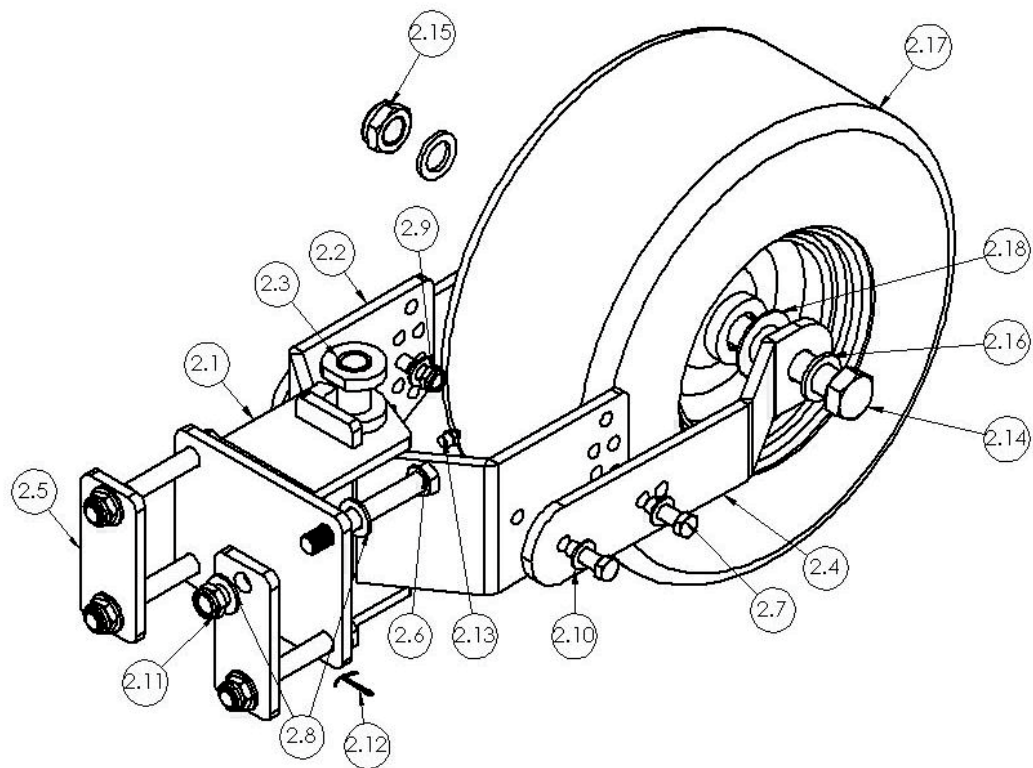
Запасные части следует заказывать в торговых точках продающих машины или у производителя.



1. КОРПУС

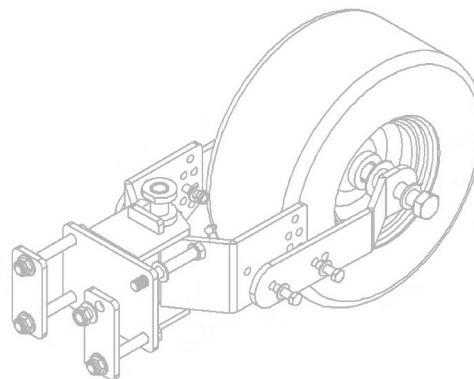


2. КОЛЕСО

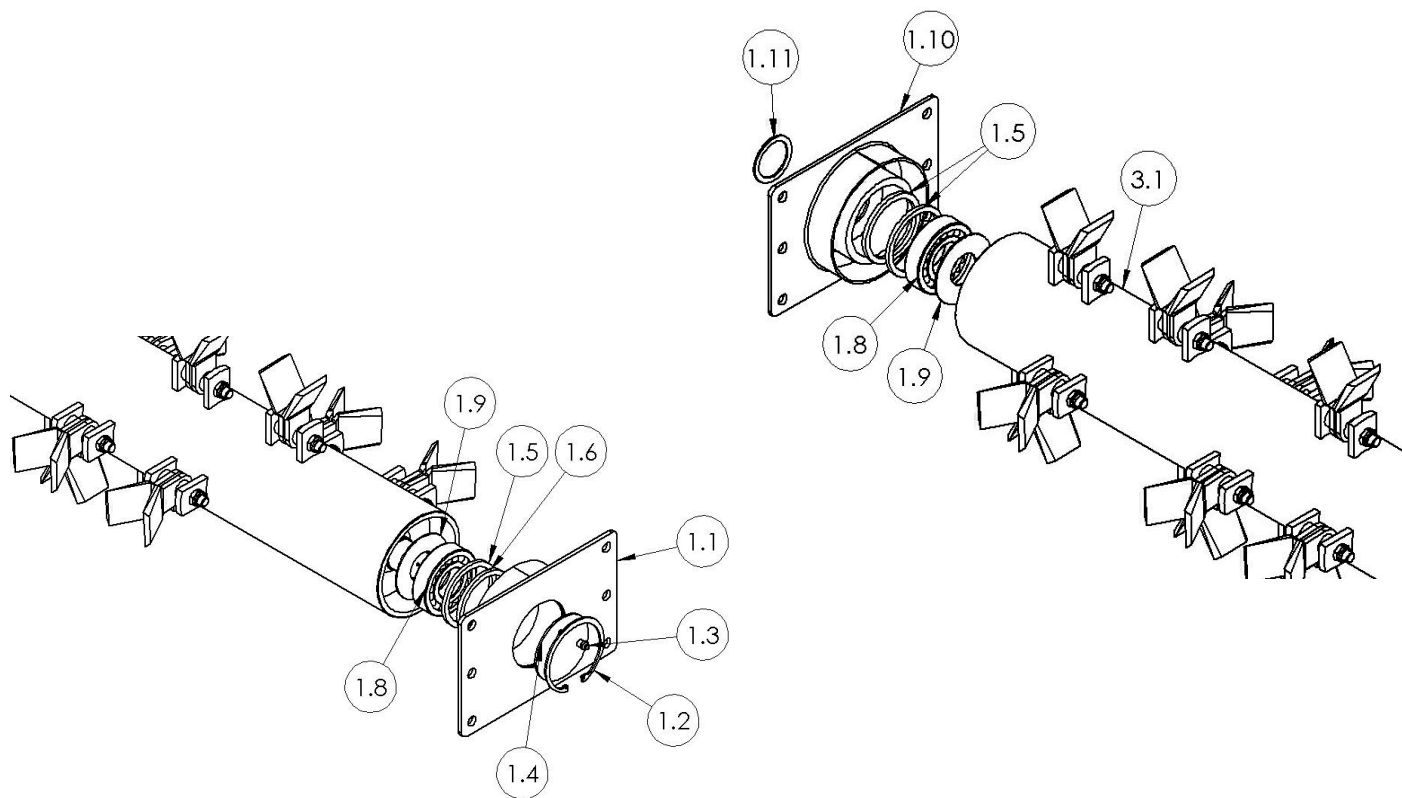


Графическое обозначение	Название	Номер запчасти
2.1	Основание балансира	Z-022-01-05-03
2.2	Балансир колеса	Z-022-08-02-00
2.3	Палец балансира колеса	Z-022-01-05-04
2.4	Плечо балансира	Z-022-01-05-05
2.5	Сцепляющая пластина	Z-022-01-05-06
2.6	Винт M16x120 8.8	
2.7	Винт M12x35 8.8	
2.8	Шайба плоская Ø16	
2.9	Гайка сам. M12	

Графическое обозначение	Название	Номер запчасти
2.10	Шайба плоская Ø12	
2.11	Гайка сам. M16	
2.12	Шплинт разгибаемый 5x40	
2.13	Маслёнка M10x1	
2.14	Винт M24x160 8.8	
2.15	Гайка сам. M24	
2.16	Шайба плоская Ø25	
2.17	Колесо 16x6,50-8	
2.18	Втулка оси колеса	Z-022-01-02-100

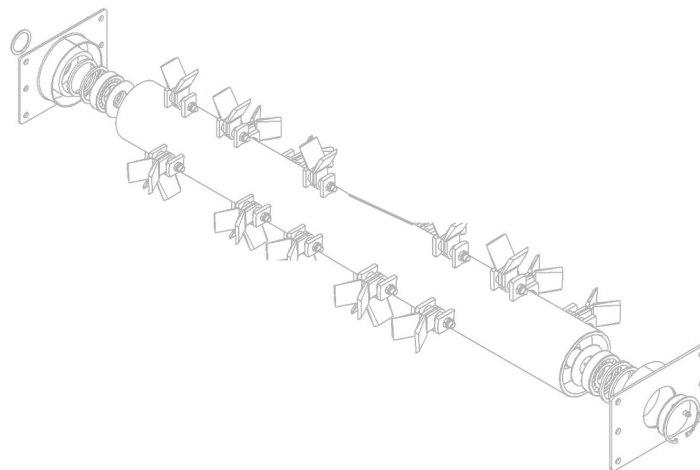


3. СХЕМА МОНТАЖА ВАЛА

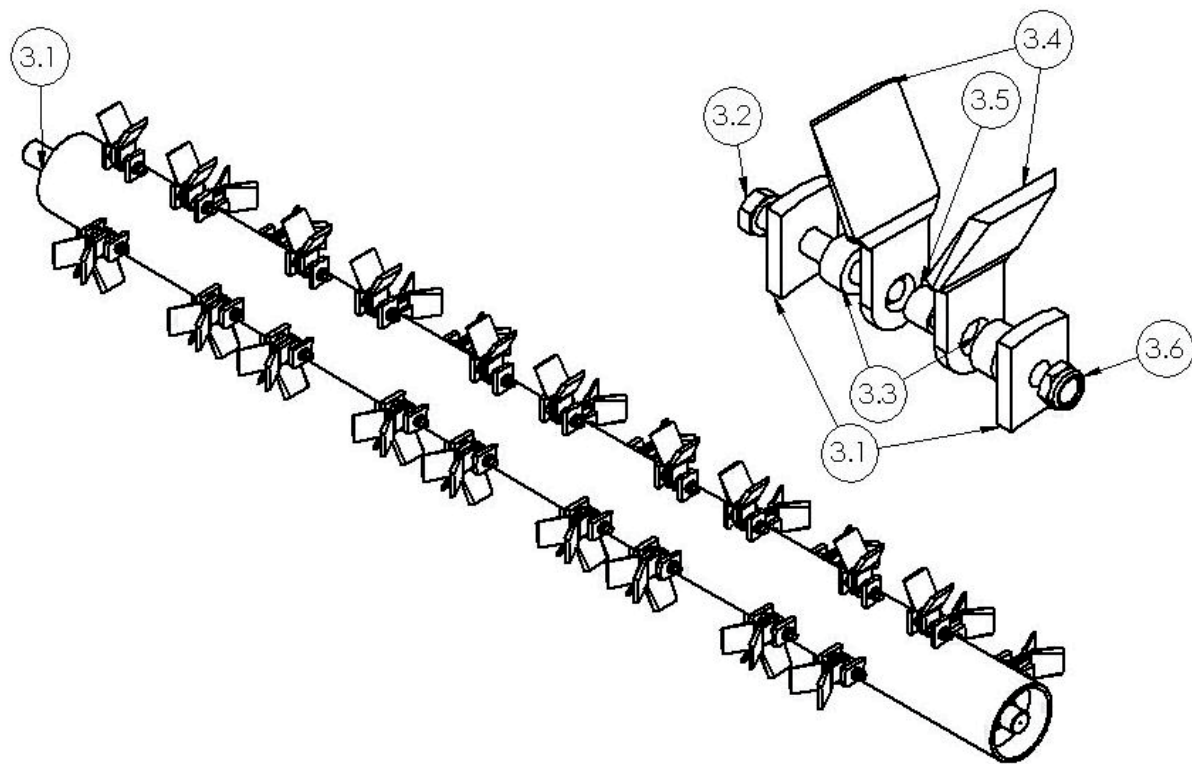


Графическое обозначение	Название	Номер запчасти
1.1	Корпус правого подшипника	Z-022-01-02-22
1.2	Кольцо Зегера W100	
1.3	Масленка M10x1	
1.4	Кожух подшипника	Z-022-01-02-29
1.5	Кольцо регулировочное	Z-022-001-02-30-01
1.6	Кольцо регулировочное	Z-022-001-02-30-02

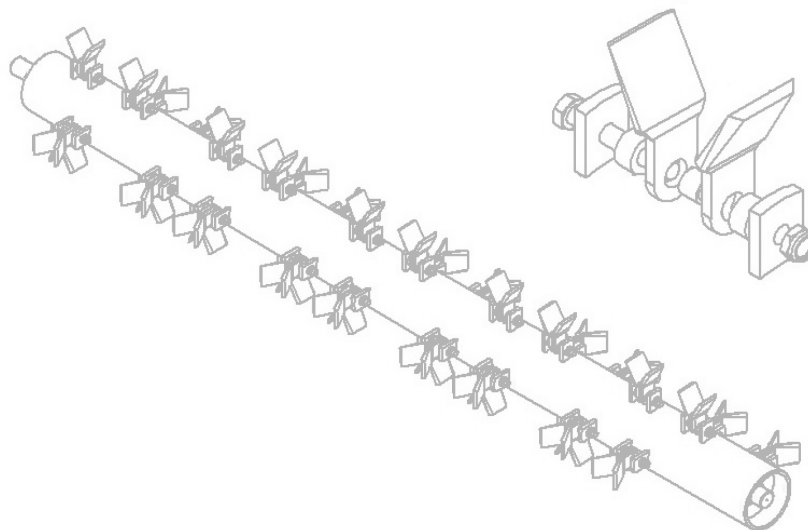
Графическое обозначение	Название	Номер запчасти
1.7	Кольцо регулировочное	Z-022-001-02-30-03
1.8	Подшипник 1309	
1.9	Кожух подшипника	Z-022-01-02-21
1.10	Корпус левого подшипника	Z-022-01-02-21
1.11	Отталкиватель	Z-022-01-02-21-01
3.1	Рабочий вал	



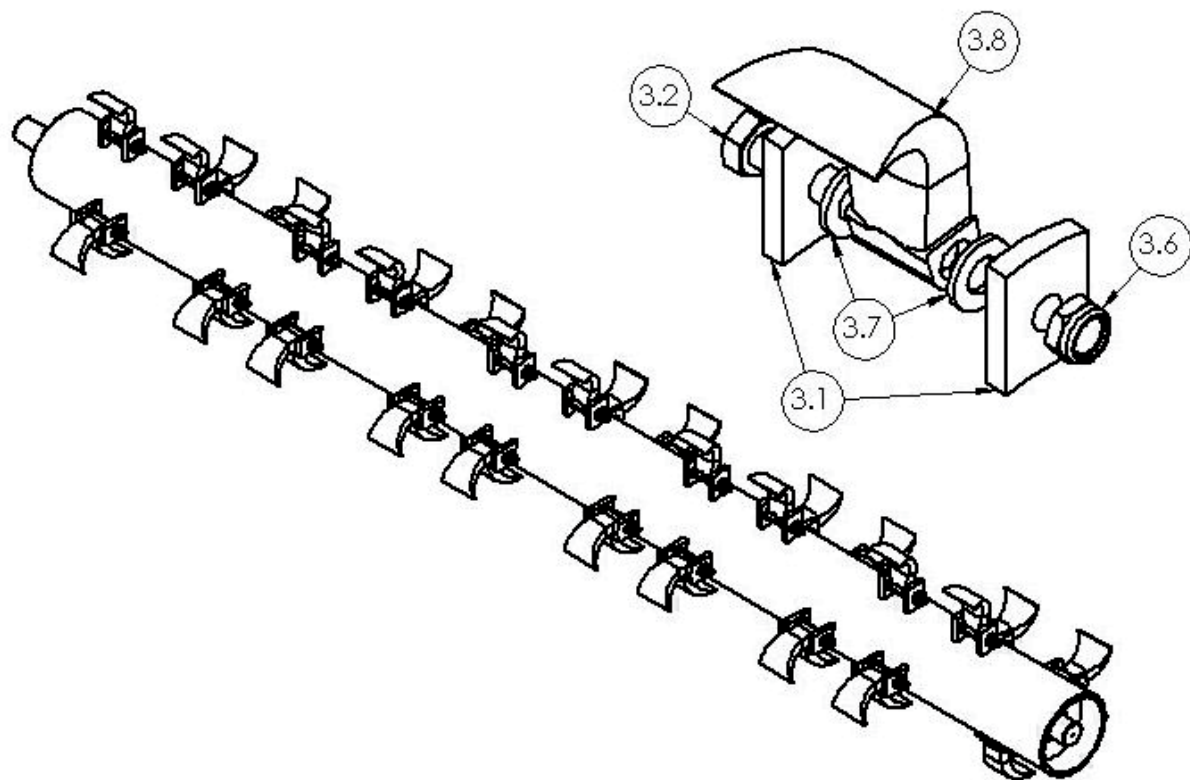
4. РАБОЧИЙ ВАЛ С РЕЖУЩИМИ НОЖАМИ



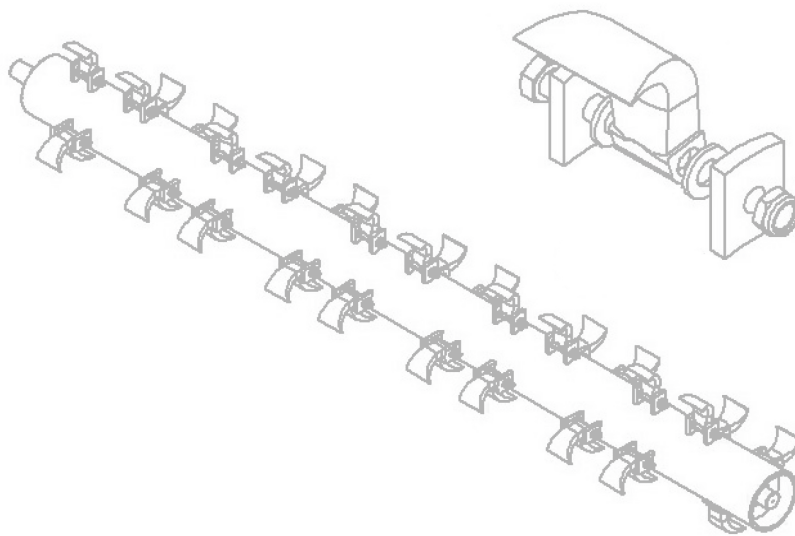
Графическое обозначение	Название	Номер запчасти
3.1	Рабочий вал	
3.2	Винт М14х90 8.8	
3.3	Втулка ножа	Z-022-01-01-00-06
3.4	Нож	Z-022-01-01-00-07
3.5	Втулка ножа	Z-022-01-01-00-10
3.6	Гайка сам. М14	



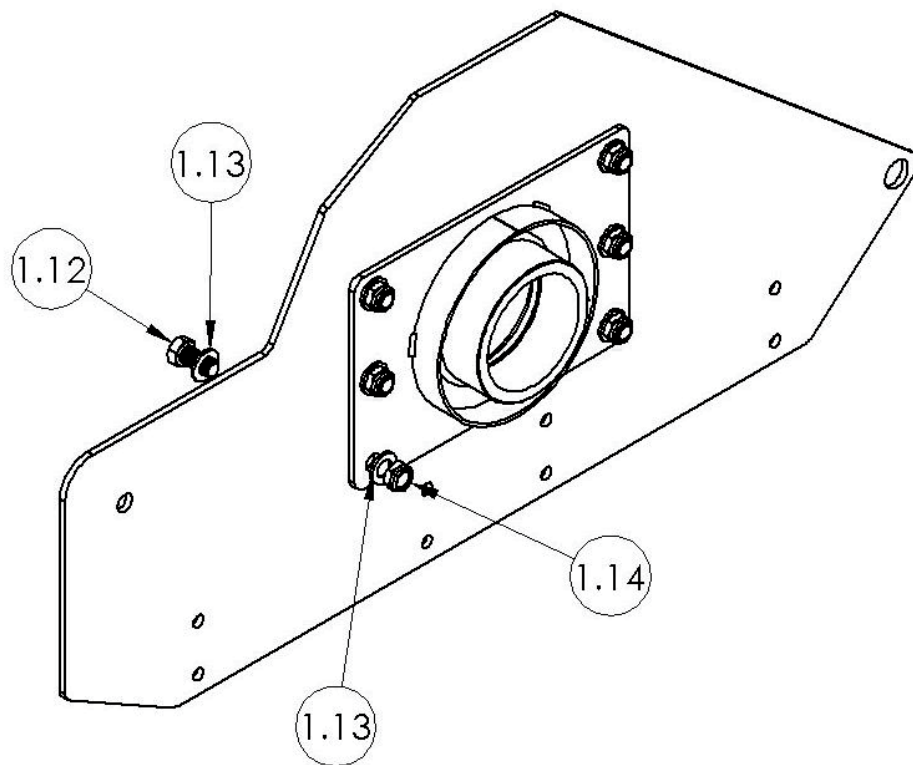
5. РАБОЧИЙ ВАЛ С МОЛОТОЧКАМИ



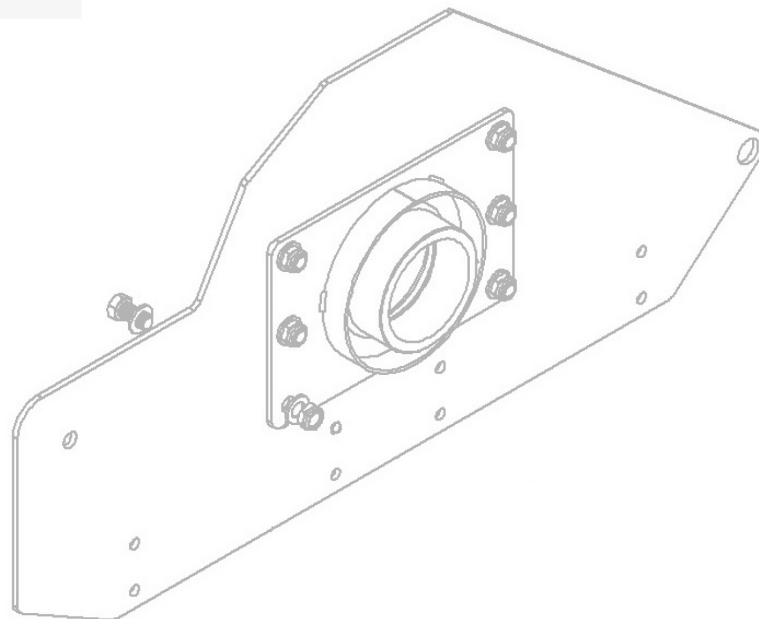
Графическое обозначение	Название	Номер запчасти
3.1	Рабочий вал	
3.2	Винт М14х90 8.8	
3.5	Втулка ножа	Z-022-01-01-00-10
3.6	Гайка сам. М14	
3.7	Шайба дистанционная	
3.7	Молоточек	



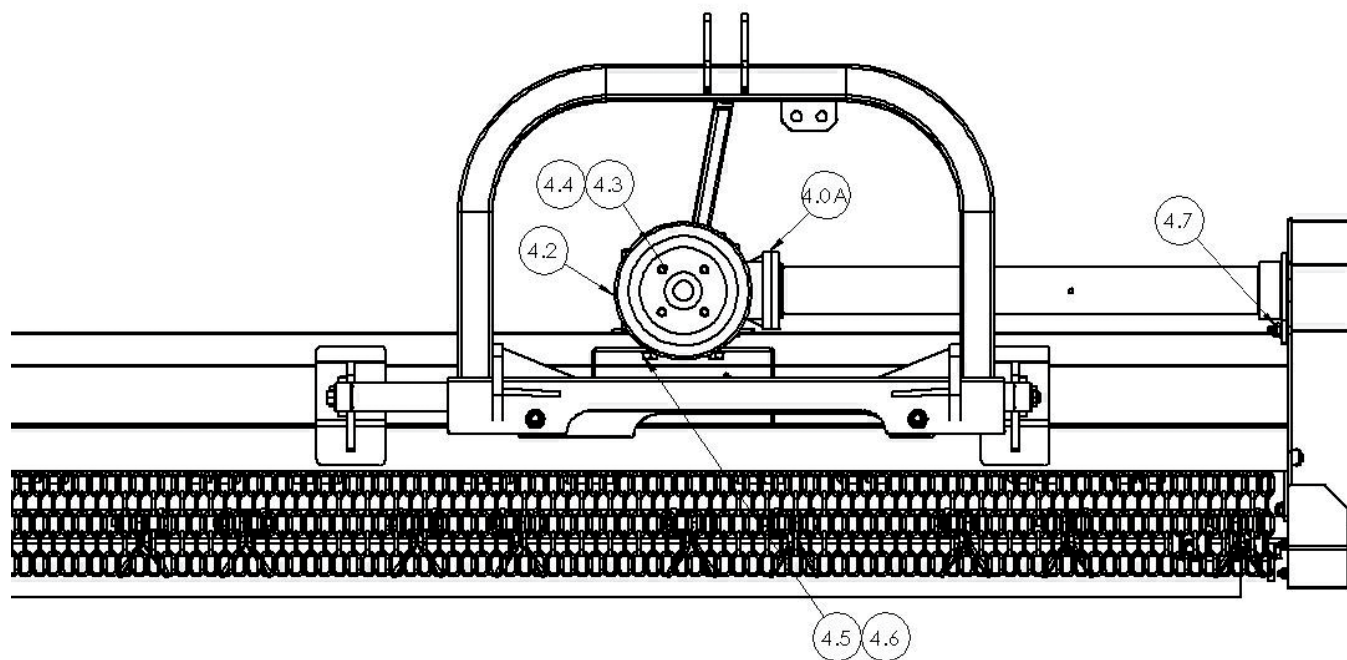
6. КРЕПЛЕНИЕ КОРПУСА ПОДШИПНИКА



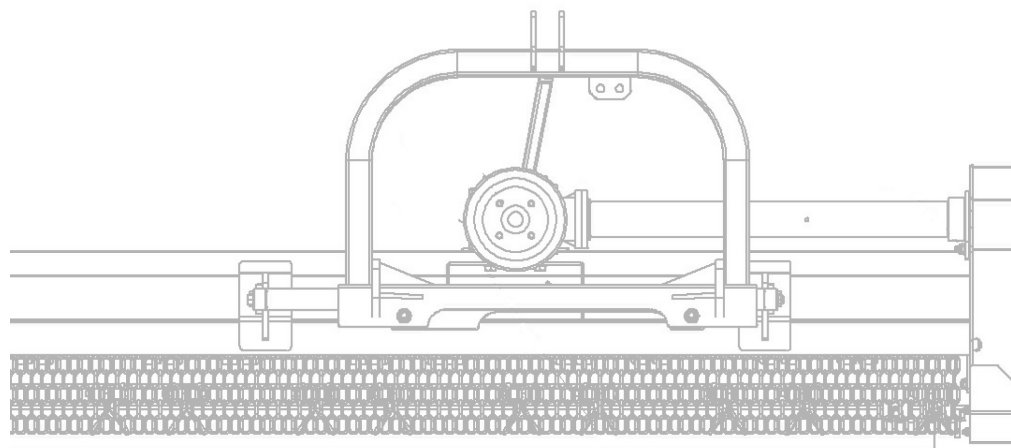
Графическое обозначение	Название	Номер запчасти
1.12	Винт М 14х30	
1.13	Шайба плоская Ø14	
1.14	Гайка сам. М14	



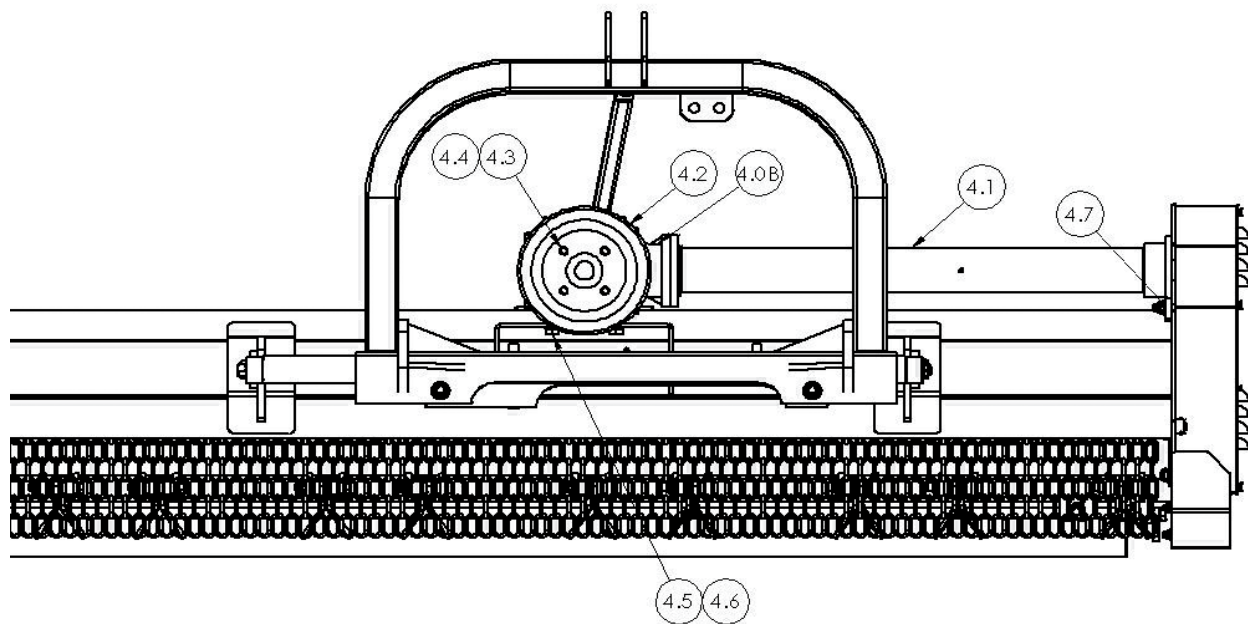
7. ПЕРЕДАЧА ВАРИАНТ „А”



Графическое обозначение	Название	Номер запчасти
4.0A	Передача с трубой Starosielski	095L810
4.0A	Передача с трубой Starosielski	095L950
4.0A	Передача с трубой Starosielski	095L1060
4.0A	Передача с трубой Starosielski	095L1200
4.2	Кожух валика	
4.3	Винт М 8х16	
4.4	Шайба плоская Ø8 увеличенная	
4.5	Винт М 16х30	
4.6	Шайба пружинная Ø16	



8. ПЕРЕДАЧА ВАРИАНТ „В”



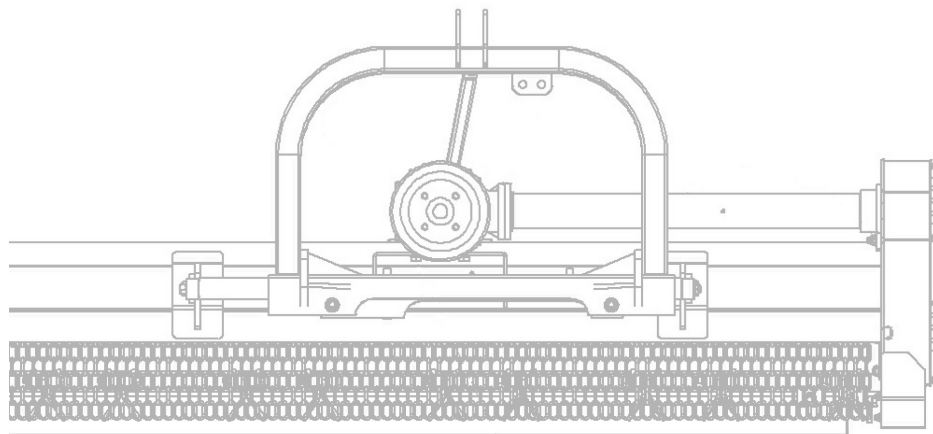
Графическое обозначение	Название	Номер запчаст
4.0B	Передача Т-312	
4.1	Труба передачи Т-312 BL 950 COMER	
4.1	Труба передачи Т-312 BL 1060 COMER	
4.1	Труба передачи Т-312 BL 1200 COMER	
4.2	Кожух валика	
4.3	Винт М 8х16	
4.4	Шайба плоская Ø8 увеличенная	
4.5	Винт М 16х30	
4.6	Шайба пружинная Ø16	



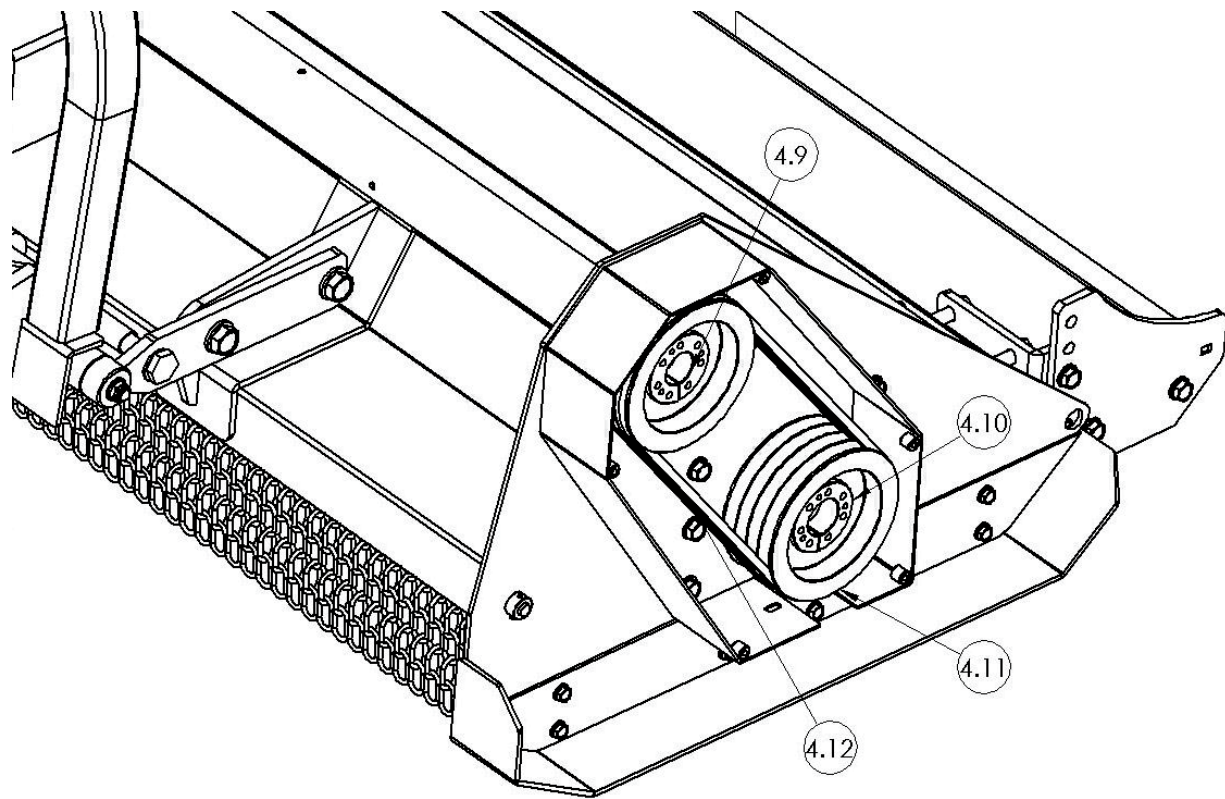
ВНИМАНИЕ!

Передача Т-313J содержит 1,5 литра трансмиссионного масла 80W90 (как правило, доступного на рынке), передача работает с удлинением Т-312В, залитым трансмиссионным маслом 80W90, масло следует менять каждый год.

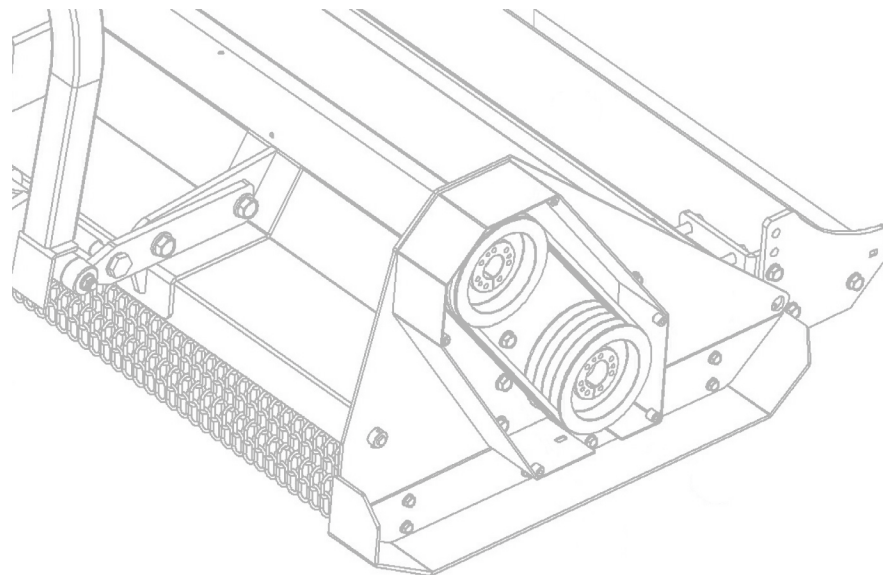
- Труба передачи Т-312 BL 950 содержит 1,7 литра масла
- Труба передачи Т-312 BL 1060 содержит 1,9 литра масла
- Труба передачи Т-312 BL 1200 содержит 2,2 литра масла



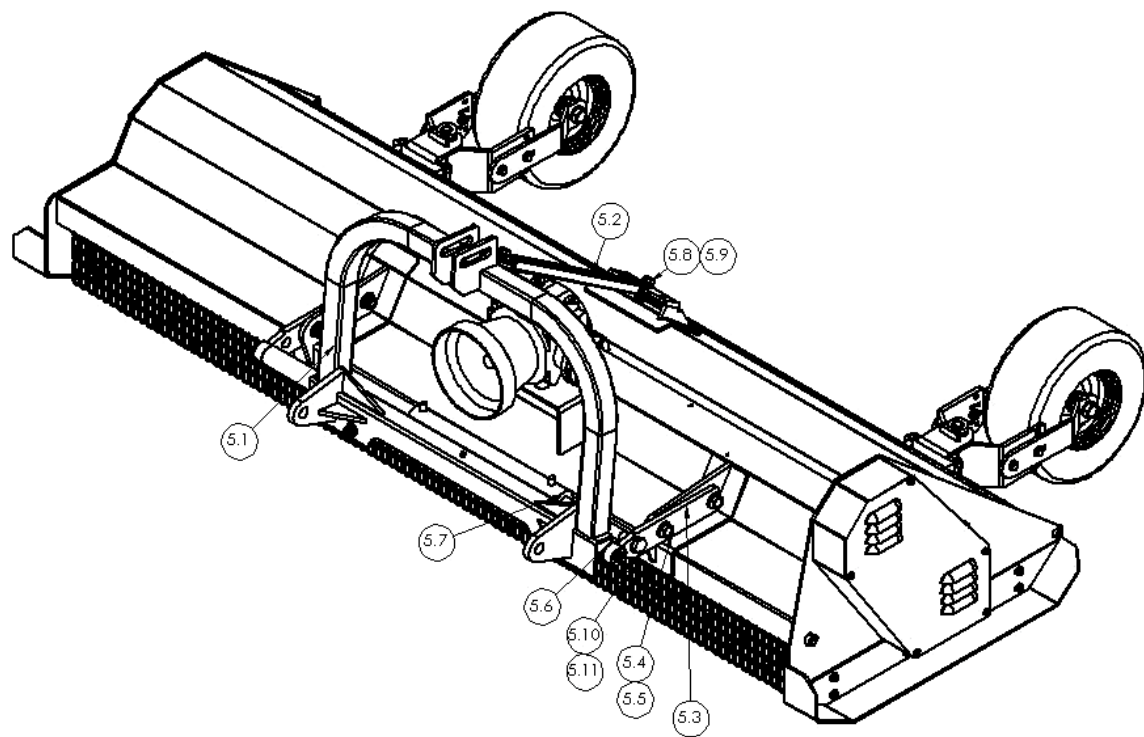
9. ПЕРЕДАЧА ПРИВОДА



Графическое обозначение	Название	Номер запчасти
4.9	Сцепление CLAMPEX	Z-022-01-00-01-40
4.10	Сцепление CLAMPEX	Z-022-01-00-01-45
4.11	Ременной шкив	Z-022-01-00-02
4.12	Ремень клиновой	

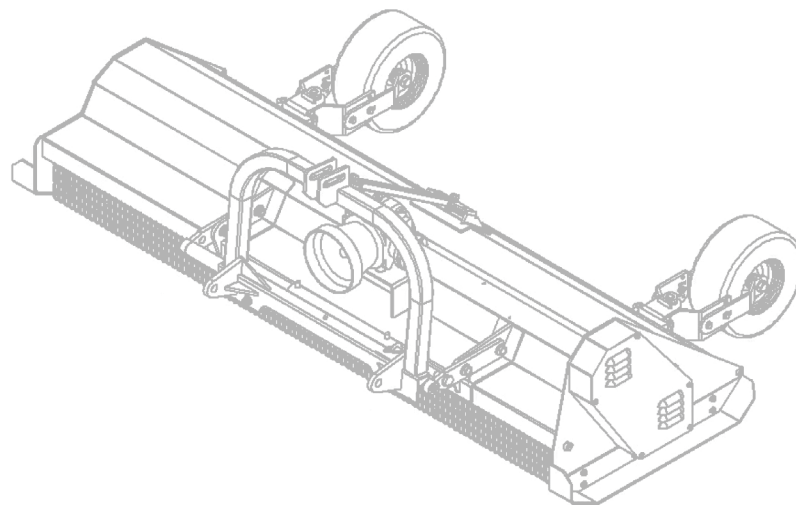


10. РАМА ПОДВЕСКИ

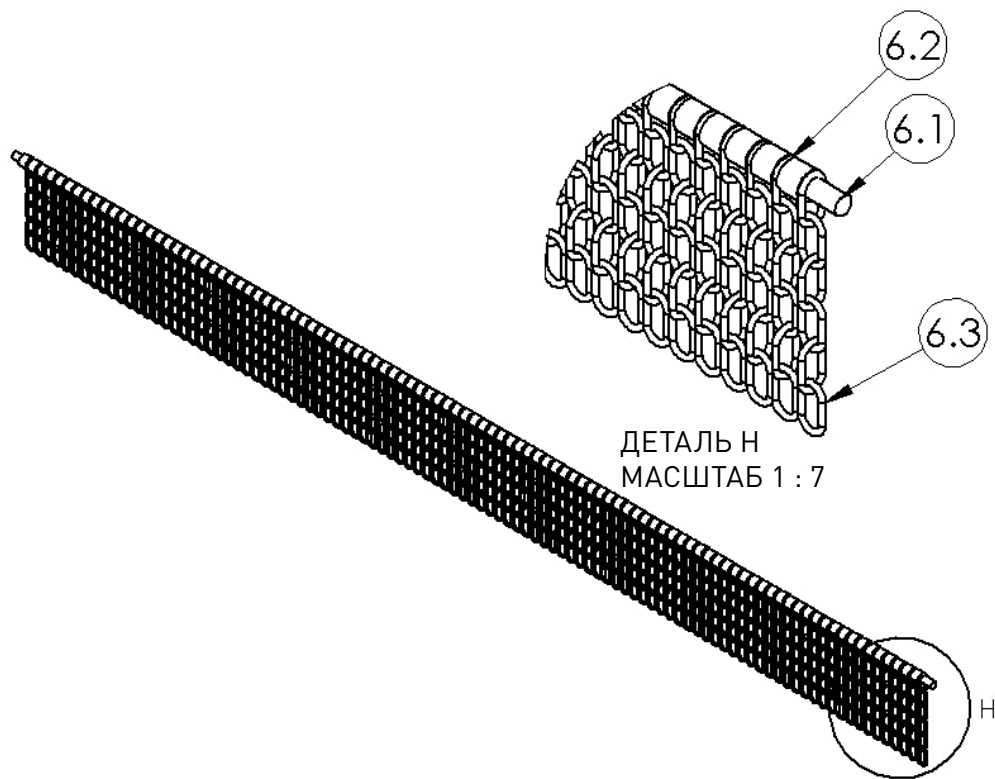


Графическое обозначение	Название	Номер запчасти
5.1	Подвеска	Z-022-01-04-00
5.2	Транспортная балка	Z-022-01-00-03
5.3	Зацеп	Z-022-01-04-09
5.4	Винт M20x50 8.8	
5.5	Гайка сам. M20	
5.6	Труба кондуктора	Z-022-01-04-09

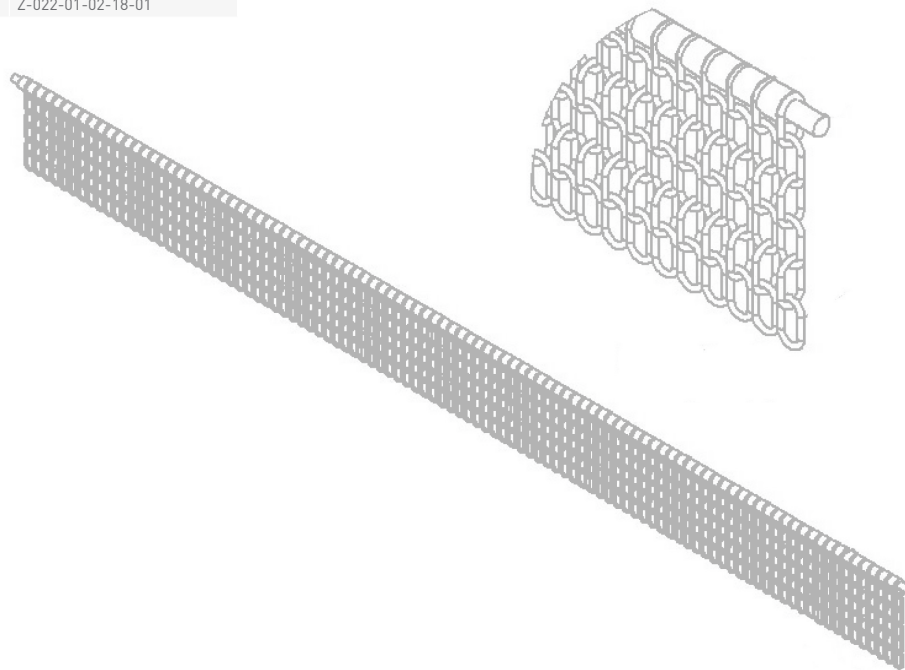
Графическое обозначение	Название	Номер запчасти
5.7	Гидроцилиндр	
5.8	Винт M 16x50	
5.9	Гайка сам. M16	
5.10	Гайка M24	
5.11	Шайба	



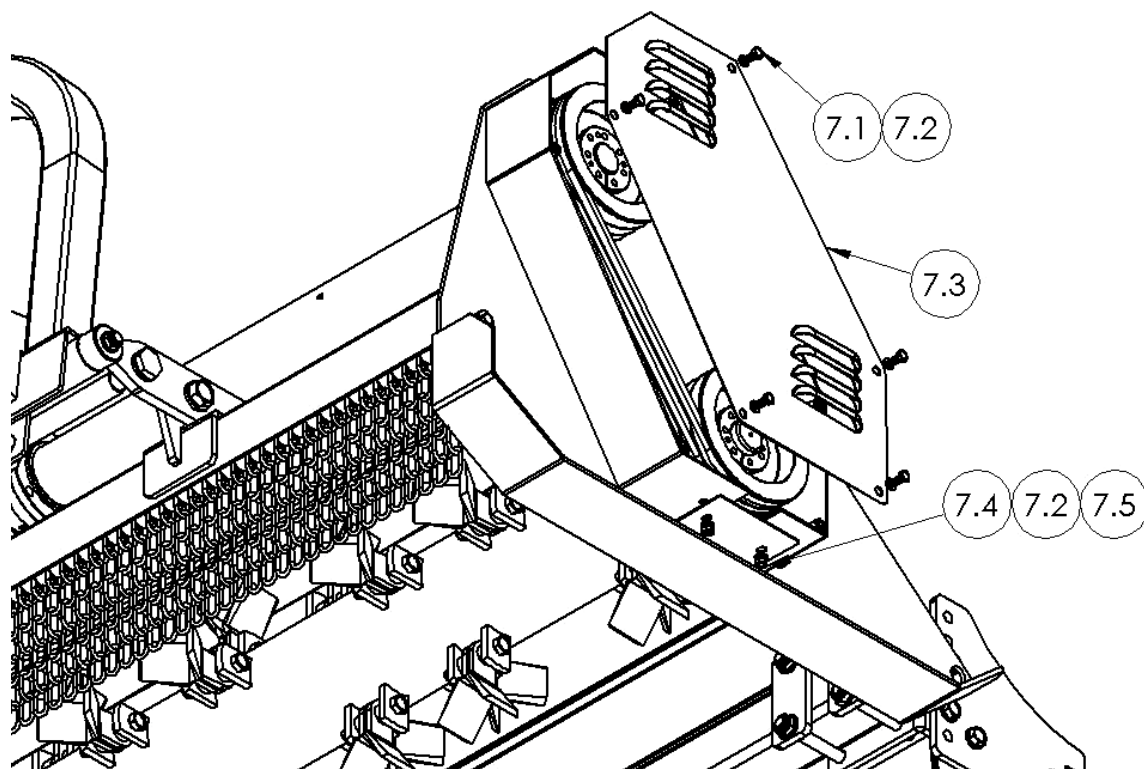
11. ЗАВЕСА ЦЕПИ



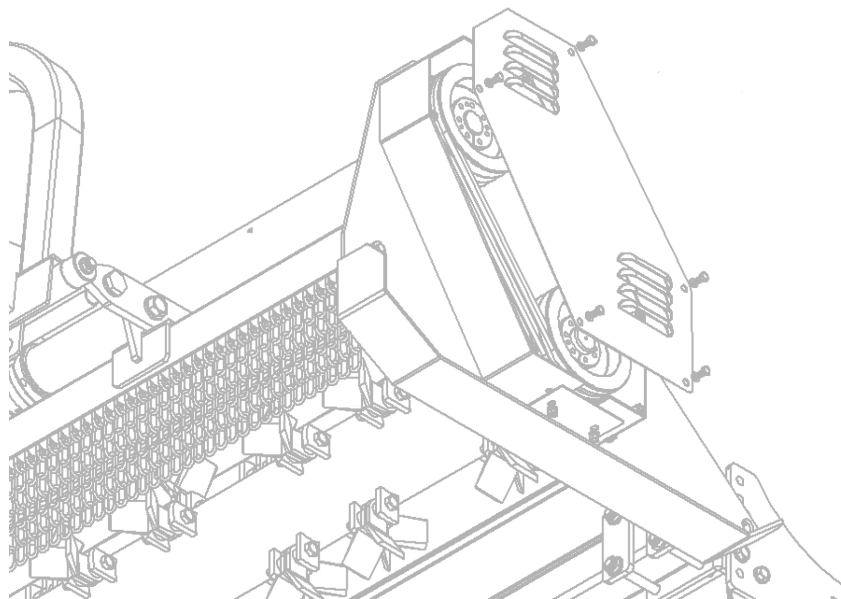
Графическое обозначение	Название	Номер запчасти
6.1	Стержень цепи $\varnothing 14$	Z-022-01-02-19
6.2	Втулка дистанционная	Z-022-01-02-18
6.3	Цепь	Z-022-01-02-18-01



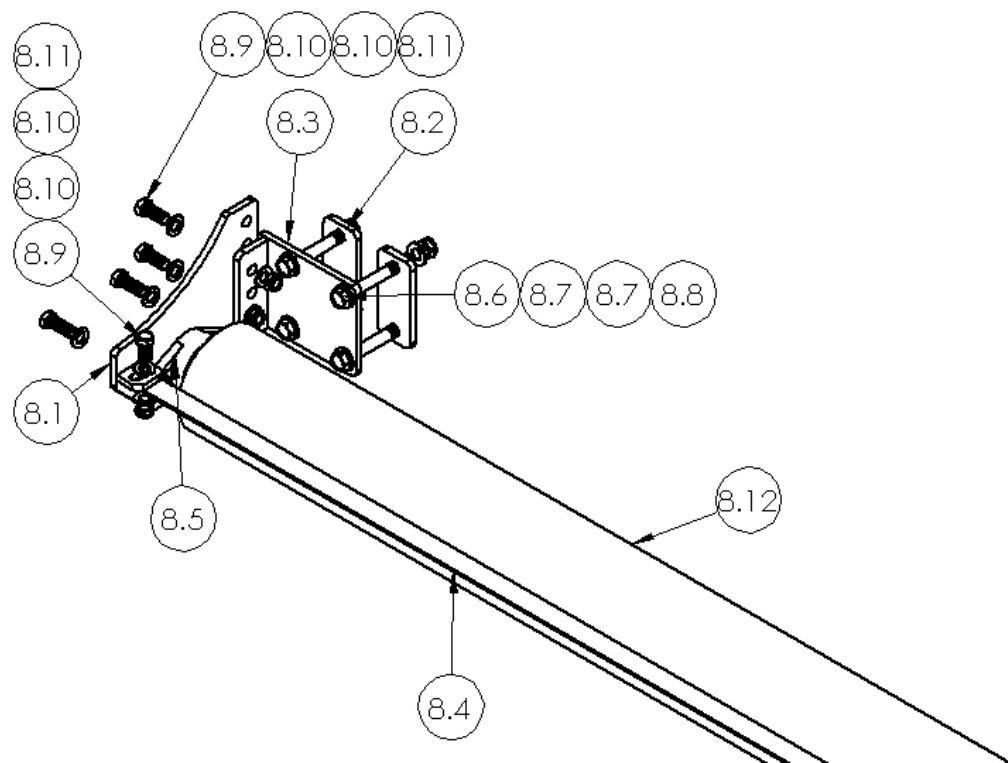
12. ЗАЩИТНЫЙ КОЖУХ



Графическое обозначение	Название	Номер запчасти
7.1	Винт М 8х16	
7.2	Шайба плоская Ø8	Z-022-01-02-18
7.3	Крышка кожуха	Z-022-01-02-23
7.4	Гайка М8	
7.5	Заглушка кожуха	Z-022-01-03-01

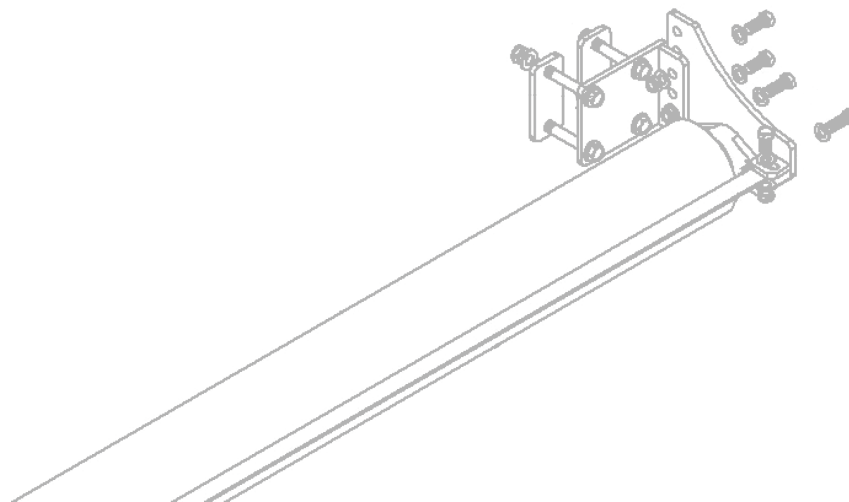


13. ХОДОВОЙ ВАЛ

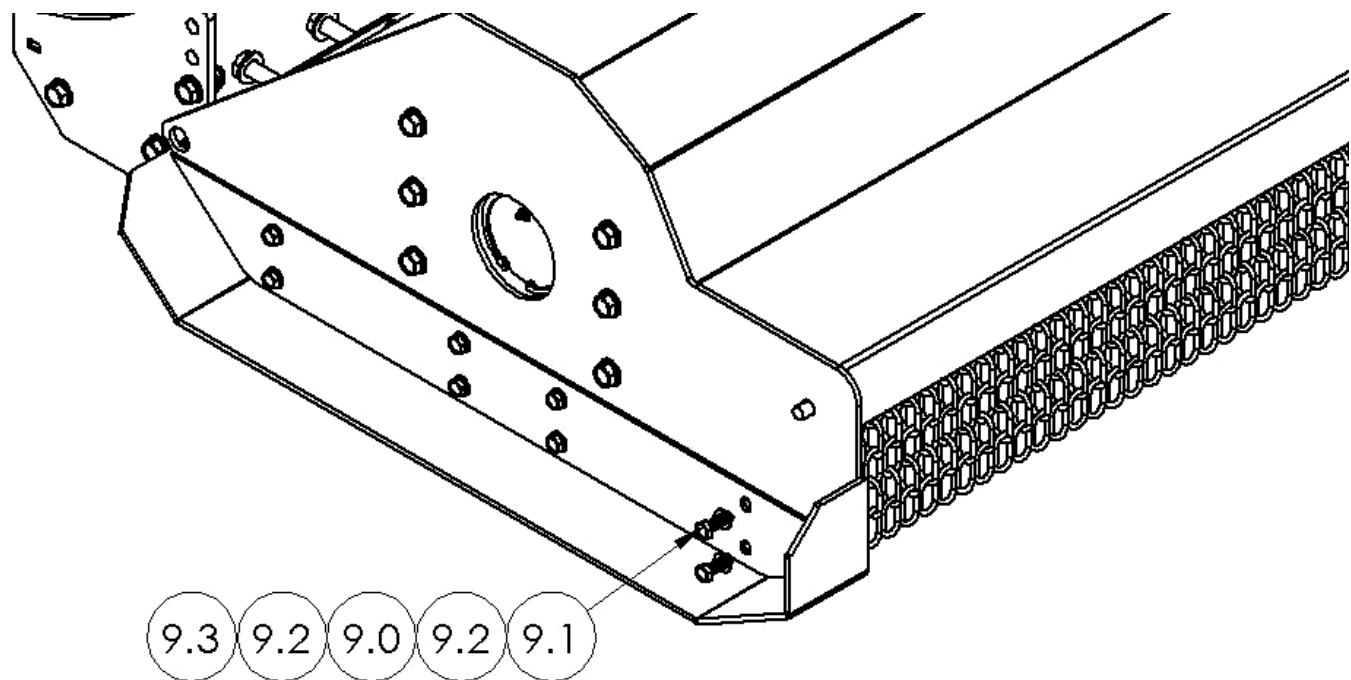


Графическое обозначение	Название	Номер запчасти
8.1	Кронштейн вала	
8.2	Пластина крепящая	
8.3	Кронштейн балки	
8.4	Профиль сгребующий	
8.5	Подшипник	
8.6	Винт М 16x120	

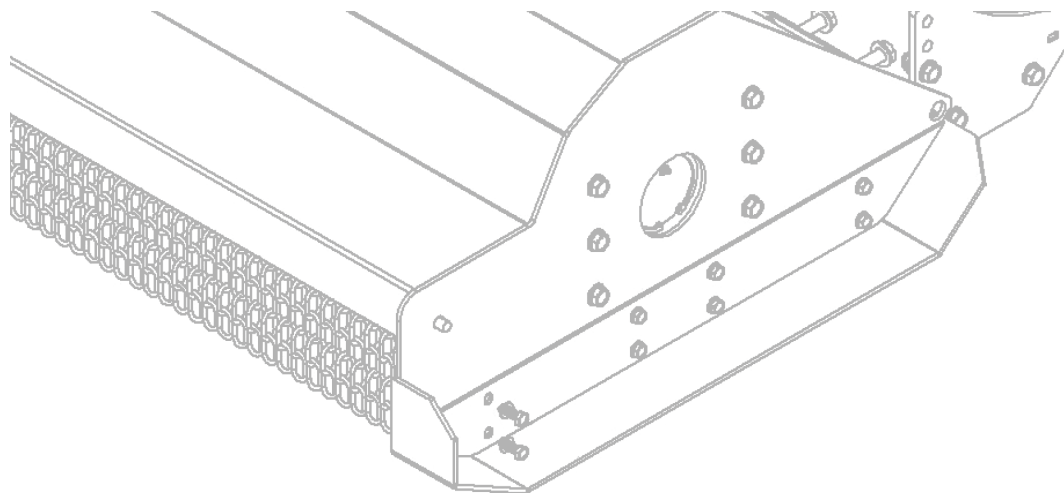
Графическое обозначение	Название	Номер запчасти
8.7	Шайба плоская Ø16	
8.8	Гайка сам. М16	
8.9	Винт М 14x30	
8.10	Шайба плоская Ø14	
8.11	Гайка сам. М14	
8.12	Вал	



14. БАШМАК



Графическое обозначение	Название	Номер запчасти
9.0	Башмак	
9.1	Винт М 10х30	
9.2	Шайба Ø12	
9.3	Гайка М10	



ПРОДАЖА **METAL-FACH®**

16-100 Сокулка, ул. Кресова, 62
тел.: +48 85 07 88 44, факс: +48 85 711 07 89
handel@metalfach.com.pl

СЕРВИСНОЕ ОБСЛУЖИВАНИЕ **METAL-FACH®**

16-100 Сокулка, ул. Кресова, 62
тел.: +48 85 711 07 80, факс: +48 85 711 07 93,
serwis@metalfach.com.pl

МАГАЗИН, ЗАПАСНЫЕ ЧАСТИ **METAL-FACH®**

16-100 Сокулка, ул. Кресова, 62
тел.: +48 85 711 07 81, факс: +48 85 711 07 93,
sklep.mf@metalfach.com.pl

METAL-FACH®

ООО "METAL-FACH", УЛ. КРЕСОВА, 62; 16-100 СОКУЛКА

центр сельхозтехники 8(800)250-53-62