

**KATALOG CZĘŚCI ZAMIENNYCH
SPARE PARTS CATALOG
ERSATZTEILKATALOG
CATALOGUE DES PIÈCES DÉTACHÉES**

ATLAS HP

UNIA Sp. z o.o.
Szosa Toruńska 32/38, 86-300 Grudziądz

+ 48 56 45 10 500 | Parts: +48 56 45 10 508 | parts.unia@uniamachines.com

uniamachines.com

Spis treści

1. Katalog części	5
1.1 Sposób posługiwania się katalogiem	5
1.2 Sposób zamawiania części	5
1.3 Tablice i rysunki	5
Tablica 1. Rama ATLAS HP	6
Tablica 2. Rama kultywatora kpl. SX ATLAS HP 4,5 i 6 kpl. SX-H OPCJA	9
Tablica 3. Rama kultywatora kpl. SZ ATLAS HP- opcja	12
Tablica 4. Wały Strunowe przednie ATLAS HP	15
Tablica 5. Wały podwójne CROSSKILL 4,5 i 6 ATLAS HP	17
Tablica 6. Wały podwójne CROSSKILL 8,8W i 10 ATLAS HP	19
Tablica 7. Płozy przednie ATLAS HP	22
Tablica 8. Płozy zębate ATLAS HP	24
Tablica 9. Zęby ATLAS HP	25
Tablica 10. Hydraulika ATLAS HP	26
Tablica 11. Hamulec pneumatyczny ATLAS HP	28
Tablica 12. Podwozie ATLAS HP	30
Tablica 13. Oś zawieszenia z zaczepem ATLAS HP	32
Tablica 14. Dyszel podwozia + przedłużacz belki kpl. ATLAS HP	33
Tablica 15. Spulchniacz ATLAS HP	35
Tablica 16. Osie zawieszenia	37
Tablica 17. Brony krojące 4,5 i 6 ATLAS HP – Opcja	38
Tablica 18. Deflektor kpl. ATLAS HP 6 – Tylko z broną „D”	41
Tablica 19. Wieszak siewnika kpl. ATLAS HP 4,5 i 6	42
Tablica 20. Zestaw Tablic Ostrzeg. z oświetleniem ATLAS HP	43

1. Katalog części

1.1 Sposób posługiwania się katalogiem

- ustalić przynależność wymienionej części do odpowiedniego zespołu montażowego.
- znaleźć odpowiednią tablicę montażową.
- odszukać potrzebną część w tablicy montażowej i kierując się numerem odsyłacza znaleźć numer części.

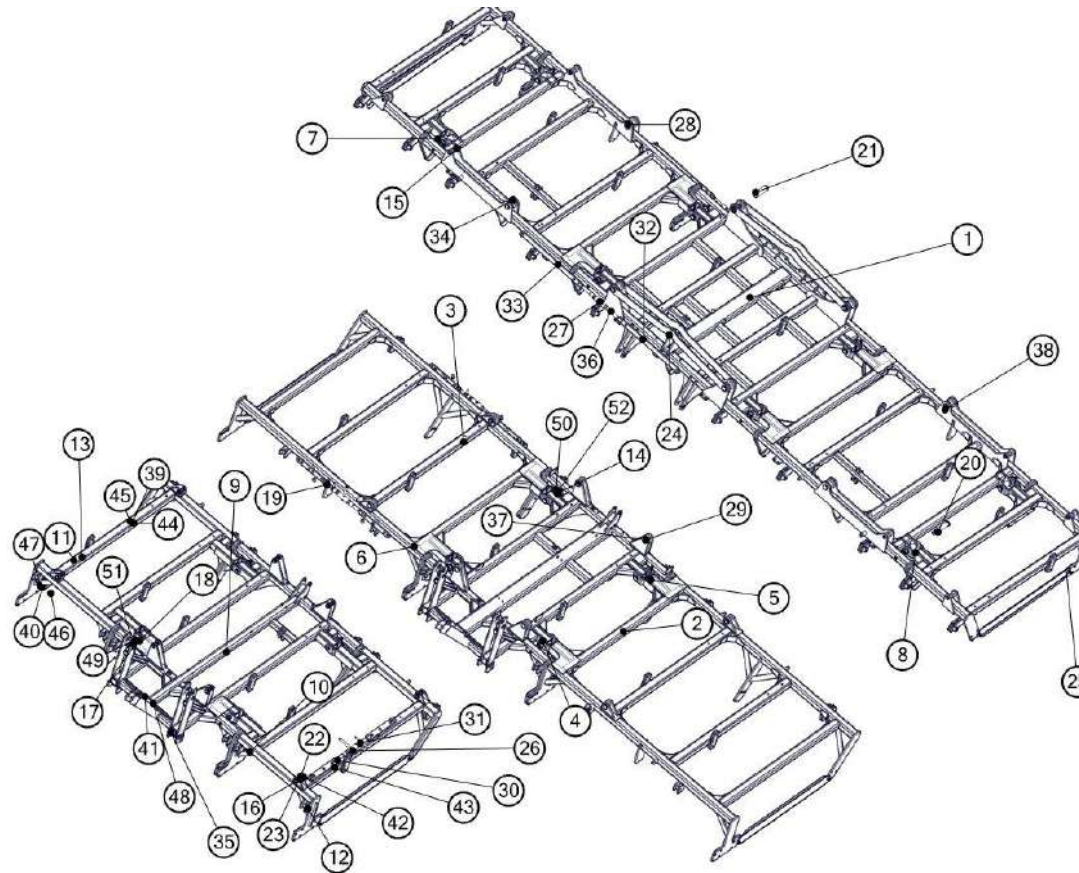
1.2 Sposób zamawiania części

Zamawiając części, należy każdorazowo w zamówieniu podać:

- dokładny adres zamawiającego
- nazwę, symbol i numer fabryczny maszyny, rok produkcji i nazwę producenta
- L.p., numer katalogowy części lub kompletu
- liczbę sztuk

1.3 Tablice i rysunki

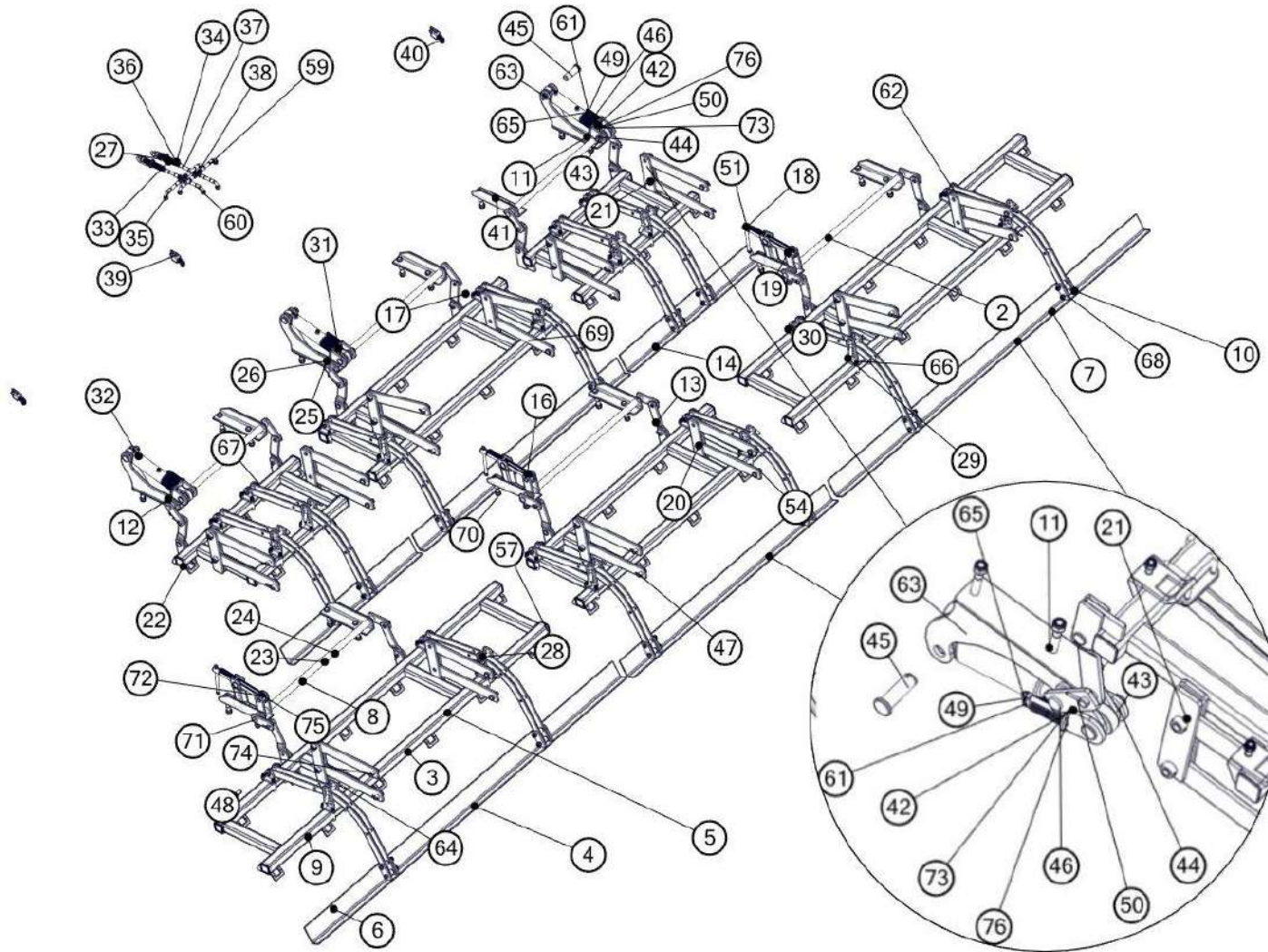
Tablica 1. Rama ATLAS HP



Rama ATLAS HP				
Nr	Nr katalogowy	Nazwa części	Ilość	Uwaga
1	1608/12-000/0	Rama środkowa kpl. spaw.	1	8;10
2	1608/13-000/0	Rama prawa kpl. spaw.	1	8;10
3	1608/14-000/0	Rama lewa kpl. spaw.	1	8;10
4	1608/71-000/0	Rama środkowa kpl. spaw.	1	8W
5	1608/72-000/0	Rama prawa kpl. spaw.	1	8W
6	1608/73-000/0	Rama lewa kpl. spaw.	1	8W
7	1610/11-000/0	Rama prawa kpl. spaw.	1	10
8	1610/12-000/0	Rama lewa kpl. spaw.	1	10
9	1655/10-000/0	Rama środkowa kpl. spaw.	1	4,5;6
10	1655/20-000/0	Rama boczna prawa kpl. spaw. A	1	4,5
11	1655/21-000/0	Rama boczna lewa kpl. spaw. A	1	4,5
12	1655/22-000/0	Rama boczna prawa kpl. spaw. B	1	6
13	1655/23-000/0	Rama boczna lewa kpl. spaw. B	1	6
14	1608/00-101/0	Sworzeń 45x252		8;8W-4;10-8
15	1610/10-001/0	Sworzeń 35x156/144	8	10
16	1101/00-007/0	Podkładka $\varnothing 42,4/35,5 \times 6,5$	16	4,5;6
17	1116/06-002/0	Podkładka $\varnothing 48/30,5 \times 6$	4	4,5-6;6-8;8-2;8W-4;10-2
18	1655/00-011/0	Sworzeń 35x222	4	4,5;6
19	1655/35-100/0	Ucho kpl. spaw.	2	4,5;6;8W
20	1608/00-101/0	Sworzeń 45x252		8;8W-4;10-8
21	1608/11-002/0	Sworzeń 60x186/172	4	8;10
22	1674/00-112/0	Podkładka $\varnothing 50/35,5 \times 6$	4	8;10
23	2421/13-101/0	Sworzeń 35x120/108	8	4,5;6
24	1608/11-003/0	Poprzeczka ramy	4	8;10
25	1655/00-014/0	Blacha zamykająca	2	
26	1117/07-100/0	Rura wrzecziona kpl. spaw.	2	4,5;6;8W
27	1150/64-210/0	Wrzecziono kpl. D	2	4,5;6;8;10
28	1608/11-001/0	Sworzeń 60x162/148	4	8;10
29	1608/70-001/0	Sworzeń 50x109/96	8	8W
30	1655/35-200/0	Ucho kpl. spaw. A	2	4,5;6;8W
31	1655/35-300/0	Pokrętko kpl. spaw.	2	4,5;6;8W
32	1690/02-130/0	Ucho kpl. spaw.	2	8;10
33	1690/02-140/0	Ucho kpl. spaw. A	2	8;10
34	1990/00-302/0	Podkładka $\varnothing 80/60,5 \times 8$	8	8;10
35	ZP 100x100	Zaślepka plastikowa 100x100	2	4,5
36	1608/11-001/0	Docisk 12x50x50 (Tr30x3)	2	4,5;6;8;10
37	10x75-Fe/Zn	DIN 1481	8	
38	10x85-Fe/Zn	DIN 1481	8	8
39	13-Fe/Zn	DIN 125	6	
40	17-Fe/Zn	DIN 125	6	
41	6,4-Fe/Zn	DIN 125		4,5-6;8-12

42	8x50-Fe/Zn	DIN 1481	8	
43	A11x50-Fe/Zn-m5c	DIN 11023	4	
44	M12-8-B-Fe/Zn	DIN 985	2	
45	M12x65-8.8-B-Fe/Zn	DIN 933	2	
46	M16-8-B-Fe/Zn	DIN 985	2	4,5
47	M16x65-8.8-B-Fe/Zn	DIN 933	2	
48	M6x16-8.8-B-Fe/Zn	DIN 933		4,5-6;8-12
49	S-6,3x56-Fe/Zn	DIN 94	4	4,5;6
50	S-8x90-Fe/Zn	DIN 94	4	8
51	ZM30x2-10-B-Fe/Zn	DIN 935	4	
52	ZM42x3-10-B-Fe/Zn	DIN 935	4	8;8W

Tablica 2. Rama kultywatora kpl. SX ATLAS HP 4,5 i 6 kpl. SX-H OPCJA

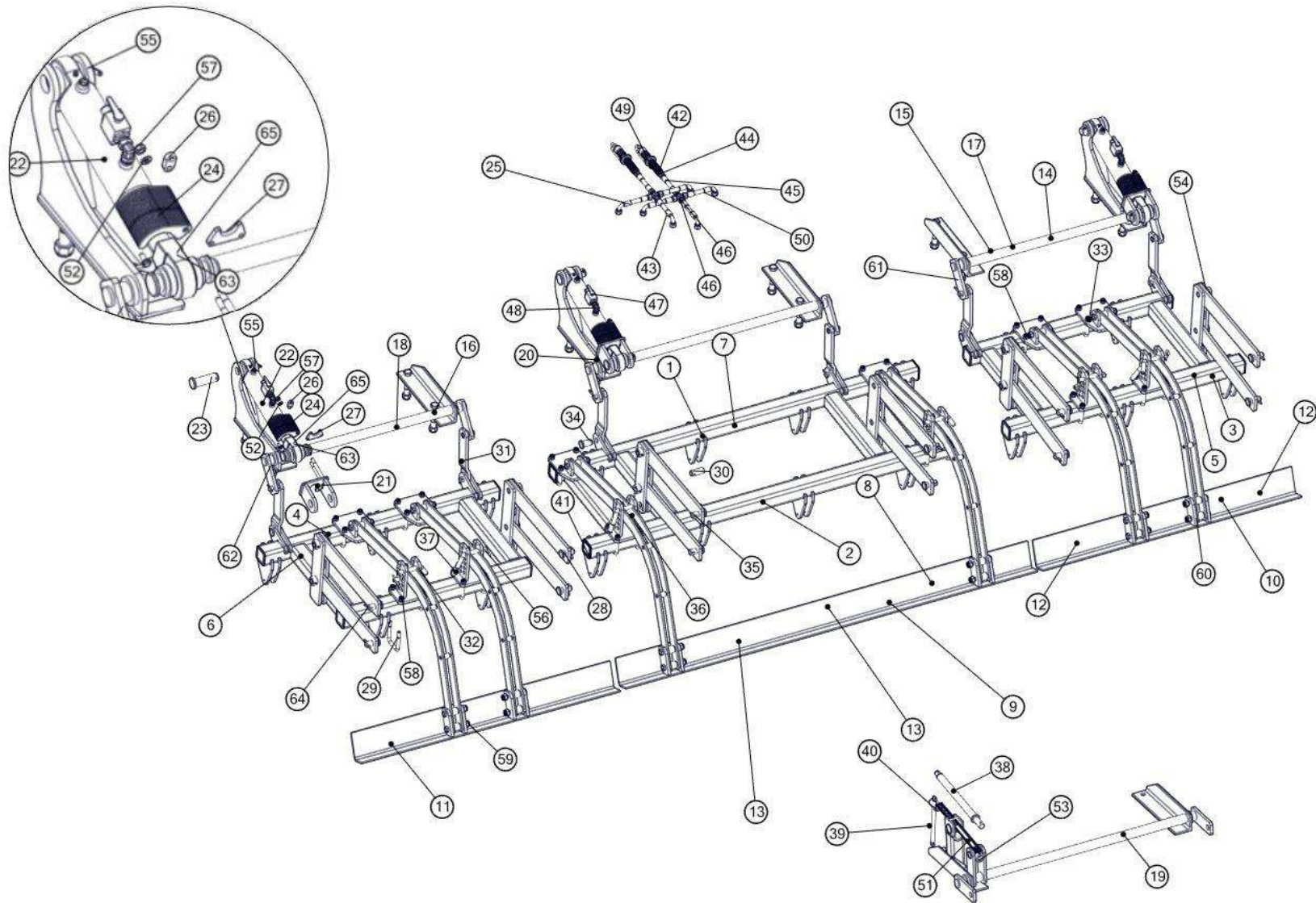


Rama kultywatora kpl. SX ATLAS HP 4,5 i 6 kpl. SX-H OPCJA				
Nr	Nr katalogowy	Nazwa części	Ilość	Uwaga
1	1608/15-100/0	Płoza tylna lekka kpl. spaw. 2,42m	4	8;10
2	1608/15-200/0	Zespół regulacji głębokości kpl.spaw.	1	8-2;10-1
3	1608/16-000/0	Rama kultywatora boczna kpl. spaw.	2	8;10
4	1608/40-200/0	Płoza tylna kpl. spaw. 3,0 m	2	8;8W;10
5	1608/41-100/0	Rama kultywatora kpl. spaw.		8-1;8W-2;10-2
6	1610/13-100/0	Płoza tylna prawa lekka kpl. spaw. 1,00m	2	10
7	1610/13-200/0	Płoza tylna lewa lekka kpl. spaw. 1,00m	2	10
8	1610/13-300/0	Zespół regulacji głębokości kpl.spaw.	4	10
9	1610/14-000/0	Rama kultywatora prawa kpl. spaw.	1	10
10	1610/15-000/0	Rama kultywatora lewa kpl. spaw.	1	10
11	1645/71-000/0	Zespół regulacji głębokości hydrauliczny prawy kpl.	2	4,5 poz. 31;32;41;44;45
12	1645/72-000/0	Zespół regulacji głębokości hydrauliczny lewy kpl.	2	4,5 poz. 31;32;41;44;45;
13	1655/00-100/0	Wieszak kultywatora kpl.spaw.		4,5-24;6-24;8-12;8W-6;10-20
14	1655/00-180/0	Płoza tylna lekka 1,25m kpl. spaw.	8	4,5
15	1655/00-190/0	Płoza tylna lekka kpl. spaw. 2,0m		4,5-4;6-12;8W-1
16	1655/00-960/0	Ceownik kpl. spaw.		4,5-6;6-6;8-6;8W-3;10-10
17	1655/07-000/0	Zespół regulacji głębokości prawy kpl. spaw.	2	4,5
18	1680/00-500/0	Pokrętło kpl.		4,5-6;6-6;8-6;8W-3;10-10
19	1674/03-200/0	Śruba regulacyjna kpl. spaw.		4,5-6;6-6;8-6;8W-3;10-10
20	1655/19-000/0	Rama kultywatora kpl. spaw. A		4,5-2;6-6;8W-1
21	1655/24-000/0	Rama kultywatora prawa kpl. spaw. A	2	4,5
22	1655/28-000/0	Rama kultywatora lewa kpl. spaw. A	2	4,5
23	1655/96-000/0	Zespół regulacji głębokości kpl. spaw. B	2	4,5
24	1655/97-000/0	Zespół regulacji głębokości kpl.sp .C		4,5-2;6-6;8-4;8W-3;10-5
25	1660/41-000/0	Zespół regulacji głębokości hydrauliczny kpl.		4,5-2;6-6 poz. 26;31;32;36;45
26	1660/41-100/0	Zespół regulacji głębokości hydrauliczny kpl.spaw.		4,5-2;6-6
27	1660/42-000/0	Hydraulika przyłączeniowa 6m kpl.	2	4,5;6
28	1674/00-220/0	Ramię płozy tylnej kpl. spaw.		4,5-24;6-24;8-12;8W-6;10-20
29	1674/00-230/0	Regulator płozy kpl. spaw.		4,5-24;6-24;8-12;8W-6;10-20
30	1674/00-240/0	Uchwyt przedni kpl. spaw.		4,5-24;6-24;8-12;8W-6;10-20
31	2421/09-300/0	Zderzak kpl. ø36-100	6	4,5;6
32	CJ-S609-63/36/100	Cylinder hydrauliczny tłokowy	6	4,5-1;
33	ZPH/CZA	Zakończenie przewodu hydraulicznego czarne kpl.	4	
34	14121818	Korpus przyłączy prostej redukcyjnej M18x1,5/M18x1,5	4	
35	1069/30-000/3000	Przewód giętki kpl. L=3000	3	
36	1105/90-001/0	Pierścień uszczelniający 18x24	4	
37	1153/00-800/4200	Przewód giętki kpl. L=4200	4	
38	4911218	Korpus przyłączy czwórnikowej M18x1,5	4	
39	BKH-12L	Zawór odcinający M18x1,5_12L	6	
40	M18x1,5/M18x1,5-A.A	Złączka nastawna kolankowa typu A.A. M18x1,5	5	



41	1645/71-100/0	Zespół regulacji głębokości hydrauliczny prawy kpl. spaw.	1	4,5
42	2421/09-310/0	Zderzak kpl. spaw.	6	4,5;6
43	1674/00-112/0	Podkładka $\varnothing 50/35,5 \times 6$	2	4,5-28;6-28;10-8
44	1874/10-001/0	Sworzeń 35x128/118	6	4,5;6
45	2316/15-201/0	Sworzeń 35x113/101	6	4,5;6
46	2421/09-302/0	Zderzak	243	4,5;6
47	1645/10-002/0	Sworzeń B24x55/44		4,5-48;6-48;8-24;8W-12;10-40
48	1645/10-001/0	Sworzeń B24x45/37		4,5-24;6-24;8-12;8W-6;10-20
49	2421/09-303/0	Płyta zamykająca	9	4,5;6
50	2421/09-301/0	Blokada	9	4,5;6
51	1036/00-00-017/0	Kołek 6h11x34		4,5-6;6-6;8-6;8W-3;10-10
53	1115/00-003/0	Przetyczka $\varnothing 16$		4,5-49;6-50;8-25;8W-14;10-41
54	1645/10-002/0	Sworzeń B24x55/44		4,5-48;6-48;8-24;8W-12;10-40
55	1674/00-001/0	Ramię prostowodu		4,5-48;6-48;8-24;8W-12;10-40
56	1674/00-016/0	Jarżmo M12x84x98		4,5-96;6-96;8-48;8W-24;10-80
57	ZP 70x70x5	Zaślepka plastikowa 70x70x5		4,5-70;6-66;8-12;8W-16;10-32
58	1674/00-003/0	Sworzeń 24x58/46		4,5-48;6-48;8-24;8W-12;10-40
59	1069/30-000/1800	Przewód giętki kpl. L=1800	4	
60	1069/30-000/600	Przewód giętki kpl. L=600	4	
61	10,5 -Fe/Zn	DIN 126	2	
62	8x40-Fe/Zn	DIN 1481	24	
63	8x50-Fe/Zn	DIN 1481	2	
64	A71-Fe/Zn-m5c	DIN 11024	24	
65	M10-8-B-Fe/Zn	DIN 985	2	
66	M12-8-B-Fe/Zn	DIN 985	96	
67	M16-8-B-Fe/Zn	DIN 985	60	
68	M16x100-8.8-B-Fe/Zn	DIN 931	36	
69	M16x55-8.8-B-Fe/Zn	DIN 931	24	
70	M20-8-B-Fe/Zn	DIN 985	24	
71	M20x130-8.8-B-Fe/Zn	DIN 931	24	
72	M6x10-8.8-B-Fe/Zn	DIN 933	6	
73	M8x20-8.8-B-Fe/Zn	DIN 933	2	
74	S-6,3x40-Fe/Zn	DIN 94	48	
75	Z6,1-Fe/Zn	DIN 127	6	
76	Z8,1-Fe/Zn	DIN 127	2	

Tablica 3. Rama kultywatora kpl. SZ ATLAS HP- opcja

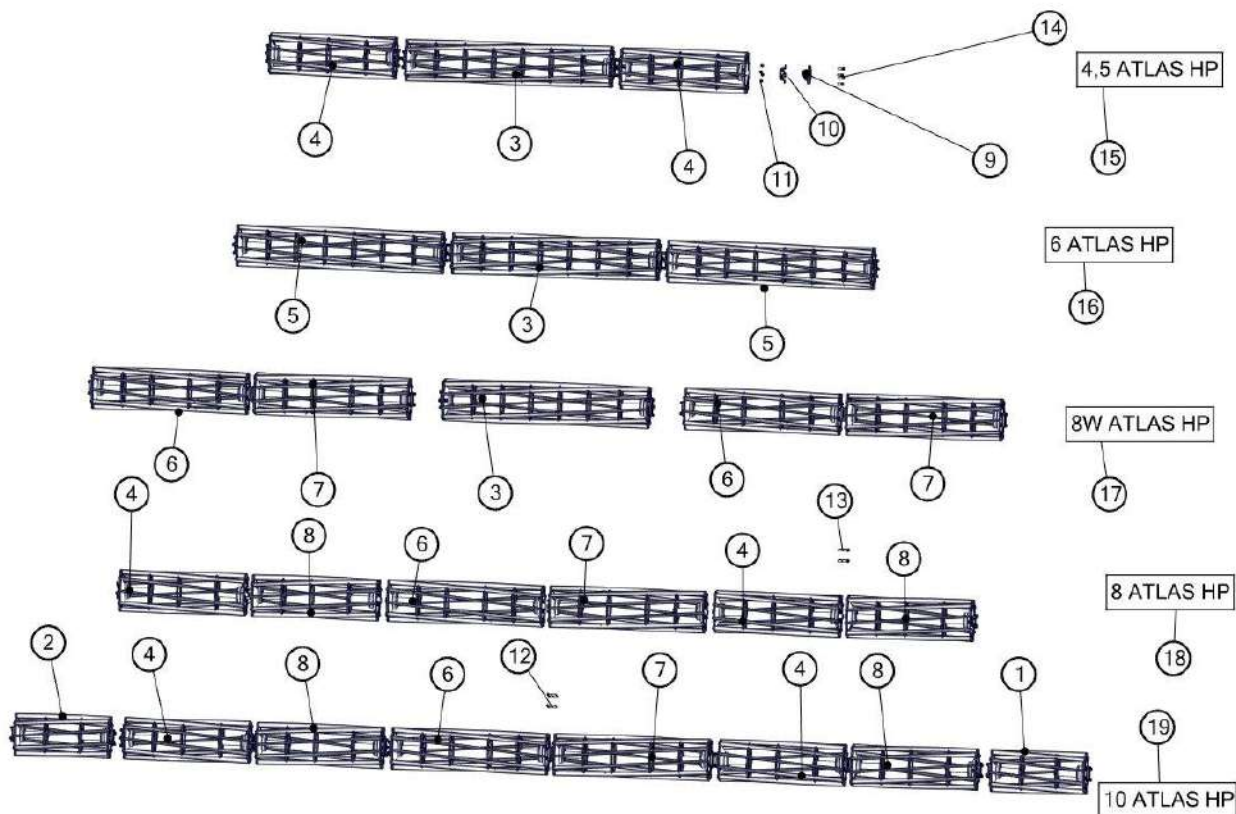


Rama kultywatora kpl. SZ ATLAS HP - opcja				
Nr	Nr katalogowy	Nazwa części	Ilość	Uwaga
1	1608/26-100/0	Rama kultywatora SZ boczna kpl. spaw.	2	8;10
2	1608/40-100/0	Rama kultywatora SZ kpl.spaw.	1	8;10
3	1610/26-100/0	Rama kultywatora SZ prawa kpl. spaw.	1	10
4	1610/26-200/0	Rama kultywatora SZ lewa kpl. spaw.	1	10
5	1645/10-100/0	Rama kultywatora prawa kpl. spaw.	2	4,5
6	1645/11-100/0	Rama kultywatora lewa kpl. spaw.	2	4,5
7	1660/10-100/0	Rama kultywatora kpl. spaw.	8	4,5-2;6-6
8	1608/15-100/0	Płoza tylna lekka kpl. spaw. 2,42m	4	8;10
9	1608/40-200/0	Płoza tylna kpl. spaw. 3,0 m	2	8;8W;10
10	1610/13-100/0	Płoza tylna prawa lekka kpl. spaw. 1,00m	2	10
11	1610/13-200/0	Płoza tylna lewa lekka kpl. spaw. 1,00m	2	10
12	1655/00-180/0	Płoza tylna lekka 1,25m kpl. spaw.	8	4,5
13	1655/00-190/0	Płoza tylna lekka kpl. spaw. 2,0m		4,5-4;6-12;8W-1
14	1610/13-300/0	Zespół regulacji głębokości kpl.spaw.	4	10 poz.
15	1645/71-100/0	Zespół regulacji głębokości hydrauliczny prawy kpl. spaw.	2	4,5
16	1645/72-100/0	Zespół regulacji głębokości hydrauliczny lew kpl. spaw.	2	4,5 poz.21;22;23;24;26;27;47;48;
17	1655/07-000/0	Zespół regulacji głębokości prawy kpl. spaw.	2	4,5
18	1655/96-000/0	Zespół regulacji głębokości kpl. spaw. B	2	4,5
19	1655/97-000/0	Zespół regulacji głębokości kpl.sp .C		4,5-2;6-6;8-4;8W-3;10-5 poz.38;39;40;51;53
20	1660/41-100/0	Zespół regulacji głębokości hydrauliczny kpl.spaw.	4	4,5-2;6-6
21	2421/09-310/0	Zderzak kpl. spaw.	6	4,5;6
22	CJ-S609-63/36/100	Cylinder hydrauliczny tłokowy	6	4,5;6
23	2316/15-201/0	Sworzeń 35x113/101	6	4,5;6
24	2421/09-302/0	Zderzak	243	4,5;6
25	1069/30-000/3000	Przewód giętki kpl. L=3000	4	4,5;6
26	2421/09-303/0	Płyta zamykająca	9	4,5;6
27	2421/09-301/0	Blokada	9	4,5;6
28	1674/00-001/0	Ramię prostowodu		4,5-48;6-48;8-24;8W-12;10-40
29	1674/00-016/0	Jarzmo M12x84x98		4,5-96;6-96;8-48;8W-24;10-80
30	1674/00-003/0	Sworzeń 24x58/46		4,5-48;6-48;8-24;8W-12;10-40
31	1655/00-100/0	Wieszak kultywatora kpl.spaw.		4,5-24;6-24;8-12;8W-6;10-20
32	1115/00-003/0	Przetyczka ø16		4,5-49;6-50;8-25;8W-14;10-41
33	1660/10-300/0	Uchwyt przedni kpl. spaw.		4,5-12;6-12;8-6
34	1645/10-001/0	Sworzeń B24x45/37		4,5-24;6-24;8-12;8W-6;10-20
35	1645/10-002/0	Sworzeń B24x55/44		4,5-48;6-48;8-24;8W-12;10-40
36	1674/00-220/0	Ramię płozy tylnej kpl. spaw.		4,5-24;6-24;8-12;8W-6;10-20
37	1674/00-230/0	Regulator płozy kpl. spaw.		4,5-24;6-24;8-12;8W-6;10-20
38	1674/03-200/0	Śruba regulacyjna kpl. spaw.		4,5-6;6-6;8-6;8W-3;10-10



39	1680/00-500/0	Pokrętko kpl.		4,5-6;6-6;8-6;8W-3;10-10
40	1036/00-00-017/0	Kołek 6h11x34		4,5-6;6-6;8-6;8W-3;10-10
41	ZP 70x70x5	Zaślepka plastikowa 70x70x5		4,5-70;6-66;8-12;8W-16;10-32
42	14121818	Korpus przyłączki prostej redukcyjnej M18x1,5/M18x1,5	4	4,5;6
43	1069/30-000/600	Przewód giętki kpl. L=600	4	4,5;6
44	1105/90-001/0	Pierścień uszczelniający 18x24	4	4,5;6
45	1153/00-800/4200	Przewód giętki kpl. L=4200	8	4,5;6
46	4911218	Korpus przyłączki czwórnikowej M18x1,5	3	4,5;6
47	BKH-12L	Zawór odcinający M18x1,5_12L	3	4,5;6
48	M18x1,5/M18x1,5-A.A	Złączka nastawna kolankowa typu A.A. M18x1,5	3	4,5;6
49	ZPH/CZA	Zakończenie przewodu hydraulicznego czarne kpl.	6	4,5;6
50	1069/30-000/1800	Przewód giętki kpl. L=1800	8	4,5;6
51	1655/00-960/0	Ceownik kpl. spaw.		4,5-6;6-6;8-6;8W-3;10-10
52	10,5 -Fe/Zn	DIN 125	6	4,5(H);6(H)
53	8x35-Fe/Zn	DIN 1481		4,5-3;6-3;8-3;10-5
54	8x40-Fe/Zn	DIN 1481		4,5-12;6-12;8-12;10-20
55	8x50-Fe/Zn	DIN 1481	6	4,5(H);6(H)
56	A71-Fe/Zn-m5c	DIN 11024	2	4,5(H);6(H)
57	M10-8-B-Fe/Zn	DIN 985	6	4,5(H);6(H)
58	M12-8-B-Fe/Zn	DIN 985		4,5-48;6-48;8-48;10-80;
59	M16-8-B-Fe/Zn	DIN 985		4,5-18;6-18;8-54;10-30
60	M16x100-8.8-B-Fe/Zn	DIN 931		4,5-18;4,5-18;8-18;10-30
61	M20-8-B-Fe/Zn	DIN 985		4,5-12;6-12;8-12;10-20
62	M20x130-8.8-B-Fe/Zn	DIN 931		4,5-12;6-12;8-12;10-20
63	M8x20-8.8-B-Fe/Zn	DIN 933	6	4,5(H);6(H)
64	S-6,3x40-Fe/Zn	DIN 94		4,5-24;6-24;8-24;10-40
65	Z8,1-Fe/Zn	DIN 127		4,5-6;6-6;8-6;10-10

Tablica 4. Wały Strunowe przednie ATLAS HP



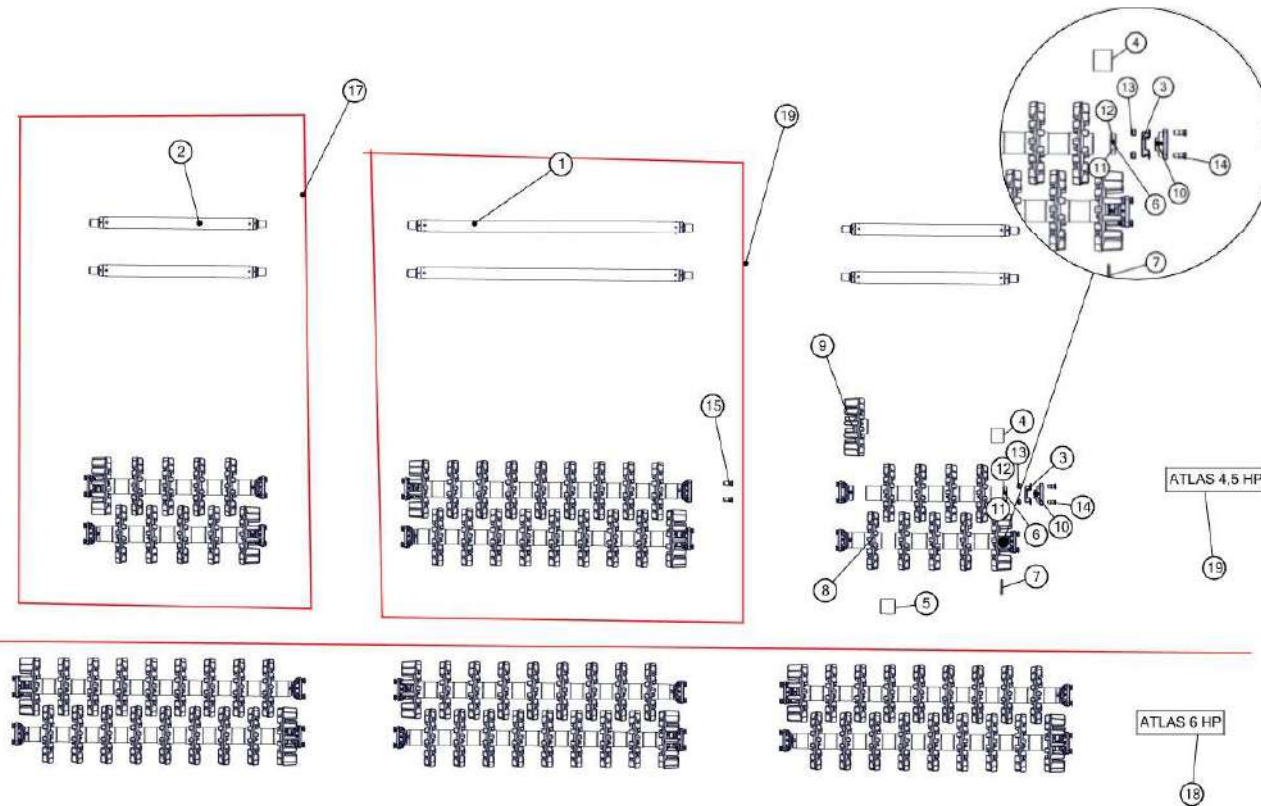
Wały strunowe przednie ATLAS HP				
Nr	Nr katalogowy	Nazwa części	Ilość	Uwaga
1	8140/10-100/0	Wał strunowy prawy $\varnothing 390/1,0\text{m}/9$ kpl.	1	10
2	8140/10-200/0	Wał strunowy lewy $\varnothing 390/1,0\text{m}/9$ kpl.	1	10
3	8140/45-100/0	Wał strunowy lewy $\varnothing 390/2,0\text{m}/9$ kpl. spaw.	1	4,5;6;8-W
4	8140/45-200/0	Wał strunowy prawy $\varnothing 390/1,25\text{m}/9$ kpl. spaw.	2	4,5;8;10
5	8140/60-100/0	Wał strunowy prawy $\varnothing 390/2,0\text{m}/9$ kpl. spaw.	2	6
6	8140/80-100/0	Wał strunowy prawy $\varnothing 390/1,5\text{m}/9$ kpl. spaw.		8;8W-2;10-1
7	8140/80-200/0	Wał strunowy lewy $\varnothing 390/1,5\text{m}/9$ kpl. spaw.		8;8W-2;10-1
8	8140/80-300/0	Wał strunowy lewy $\varnothing 390/1,25\text{m}/9$ kpl. spaw.	2	8;10
9	UCF 208	Zespół łożyskowy		4,5-6;6-6;8-12;8W-10;10-16
10	8140/30-003/0	Ostona- UCF208		4,5-6;6-6;8-12;8W-10;10-16
11	M12x1,25-10-B-Fe/Zn	DIN 985		4,5-36;6-24;8-32;8W-32;10-52
12	M12x1,25x70-10.9-B-Fe/Zn	DIN 960	12	10

13	M12x1,25x80-10.9-B-Fe/Zn	DIN 960	20	8W
14	ZM12x1,25x50-10.9-Fe/Zn	DIN 605		4,5-36;6-24;8-32;8W-32;10-40
15	8140/45-000/0	Zespół wałów strunowych \varnothing 390/4,5m kpl.-przedni	1	4,5
16	8140/60-000/0	Zespół wałów strunowych \varnothing 390/6,0m kpl.-przedni	1	6
17	8140/81-000/0	Zespół wałów strunowych \varnothing 390/8,0m kpl.A-przedni	1	8W
18	8140/80-000/0	Zespół wałów strunowych \varnothing 390/8,0m kpl.-przedni	1	8
19	8140/10-000/0	Zespół wałów strunowych \varnothing 390/10,0m kpl.-przedni	1	10

Wały strunowe przednie ATLAS HP do roku 2013 (12- strun)

Nr	Nr katalogowy	Nazwa części	Ilość	Uwaga
1	-----	-----		-----
2	-----	-----		-----
3	1608/60-100/0	Wał strunowy lewy \varnothing 390/2,0m/12 kpl. spaw.	1	4,5;6;8-W
4	1660/30-100/0	Wał strunowy prawy \varnothing 390/1,25m/12 kpl. spaw.	2	4,5;8;
5	1645/30-100/0	Wał strunowy prawy \varnothing 390/2,0m/12 kpl. spaw.	2	6
6	1674/41-000/0	Wał strunowy prawy \varnothing 390/1,5m/12 kpl. spaw.		8;8W-2;
7	1674/42-000/0	Wał strunowy lewy \varnothing 390/1,5m/12 kpl. spaw.		8;8W-2;
8	1608/17-100/0	Wał strunowy lewy \varnothing 390/1,25m/12 kpl. spaw.	2	8;
9	UCF 207	Zespół łożyskowy samonastawny		4,5-6;6-6;8-12;8W-10
10	8140/30-002/0	Ostona- UCF207		4,5-6;6-6;8-12;8W-10
11	M12x1,25-10-B-Fe/Zn	DIN 985		4,5-36;6-24;8-32;8W-32
12	-----	-----	-----	-----
13	M12x1,25x80-10.9-B-Fe/Zn	DIN 960	20	8W
14	ZM12x1,25x50-10.9-Fe/Zn	DIN 605		4,5-36;6-24;8-32;8W-32

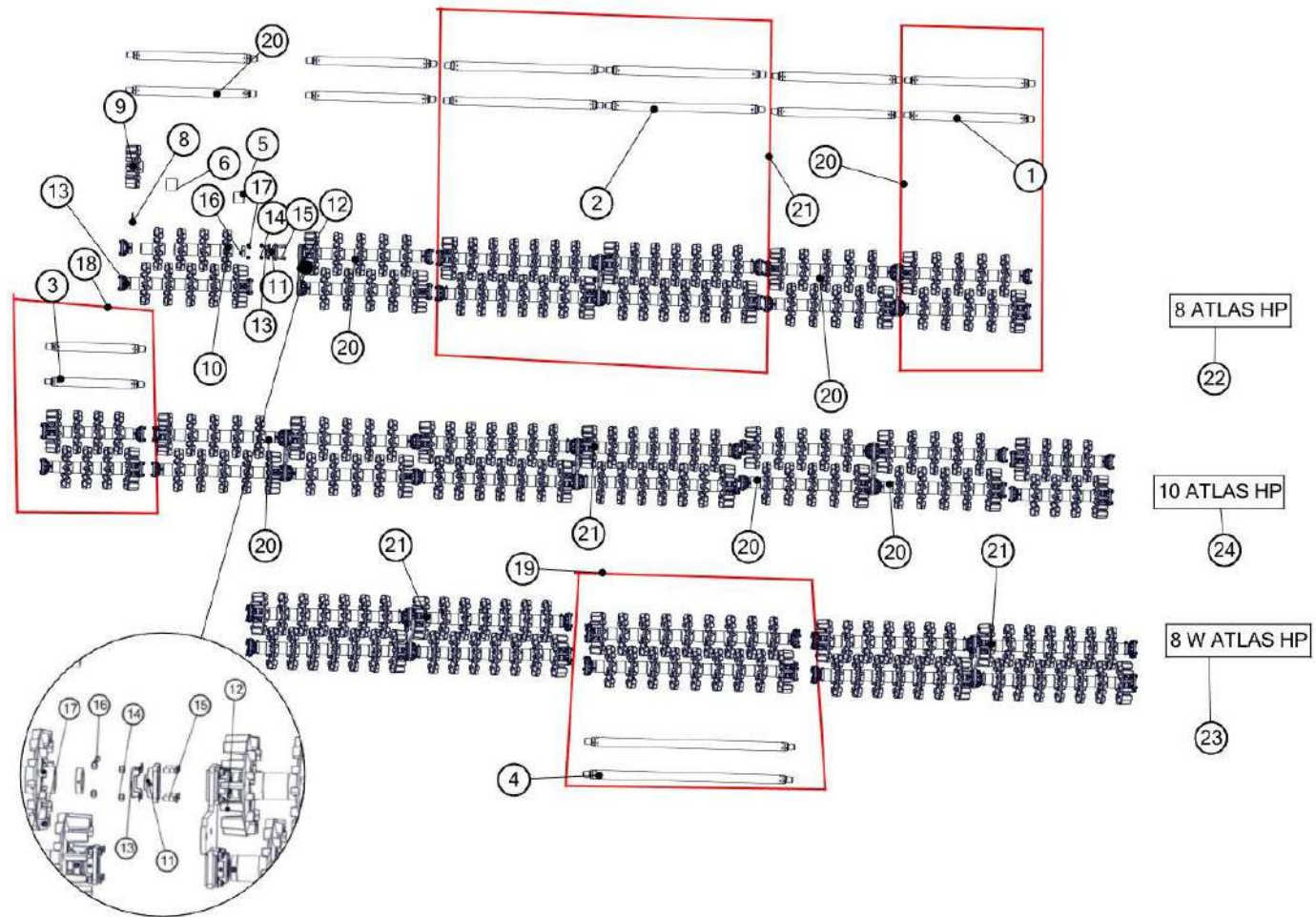
Tablica 5. Wały podwójne CROSSKILL 4,5 i 6 ATLAS HP



Wał Crosskill 4,5 i 6 ATLAS HP				
Nr	Nr katalogowy	Nazwa części	Ilość	Uwaga
1	8340/120-100/0	Oś wału Crosskill \varnothing 400/2,0m kpl. spaw.		4,5-2;6-6
2	8340/125-100/0	Oś wału Crosskil \varnothing 400/1,25m kpl. spaw.	4	4,5
3	8140/30-004/0	Ośłona- UCF210	12	4,5;6
4	8340/120-002/0	Tuleja \varnothing 101,6 x 11/87,5		4,5-20;6-48
5	8340/125-001/0	Tuleja 101,6 x 11/100	16	4,5
6	8340/30-303/0	Pierścień zabezpieczający C	12	4,5;6
7	8340/42-201/0	Pierścień \varnothing 101,6x11/6	6	4,5;6
8	8340/30-301/0	Pierścień środkowy		4,5-32;6-48
9	8340/30-302/0	Pierścień skrajny B	6	4,5;6
10	UCF 210	Zespół łożyskowy	12	4,5;6
11	M10x1,25x120-10.9-B-Fe/Zn	DIN 960	12	4,5;6
12	M10x1.25-10-B-Fe/Zn	DIN 985	12	4,5;6
13	M16x1,5-10-B-Fe/Zn	DIN 985	48	4,5;6
14	ZM16x1,5x55-10.9-Fe/Zn	DIN 605		4,5-32;6-48
15	ZM16x1,5x60-10.9-Fe/Zn	DIN 605	16	4,5;6
16	8340/120-000/0	Wał podwójny Crosskill \varnothing 400/2m kpl.		4,5-1;6-3
17	8340/125-000/0	Wał podwójny Crosskill \varnothing 400/1,25m kpl.	2	4,5
18	8340/160-000/0	Zespół wałów podwójnych Crosskill kpl. \varnothing 400/6,0m	1	6
19	8340/145-000/0	Zespół wałów podwójnych Crosskill kpl. \varnothing 400/4,5m	1	4,5

Wał Crosskill 4,5 i 6 ATLAS HP dla wałów CROSSKILL z czopem \varnothing 40 do 2013 roku.				
Nr	Nr katalogowy	Nazwa części	Ilość	Uwaga
1	1608/50-100/0	Oś wału Crosskill \varnothing 400/2,0m kpl. spaw. (czop \varnothing 40)		4,5-2;6-6
2	1645/20-100/0	Oś wału Crosskil \varnothing 400/1,25m kpl. spaw. (czop \varnothing 40)	4	4,5
3	-----	-----	-----	-----
4	8340/120-002/0	Tuleja \varnothing 101,6 x 11/87,5		4,5-20;6-48
5	8340/125-001/0	Tuleja 101,6 x 11/100	16	4,5
6	8340/30-303/0	Pierścień zabezpieczający C	12	4,5;6
7	8340/42-201/0	Pierścień \varnothing 101,6x11/6	6	4,5;6
8	8340/30-301/0	Pierścień środkowy		4,5-32;6-48
9	8340/30-302/0	Pierścień skrajny B	6	4,5;6
10	UCF 208	Zespół łożyskowy	12	4,5;6
11	M10x1,25x120-10.9-B-Fe/Zn	DIN 960	12	4,5;6
12	M10x1.25-10-B-Fe/Zn	DIN 985	12	4,5;6
13	M16x1,5-10-B-Fe/Zn	DIN 985	48	4,5;6
14	ZM16x1,5x55-10.9-Fe/Zn	DIN 605		4,5-32;6-48
15	ZM16x1,5x60-10.9-Fe/Zn	DIN 605	16	4,5;6

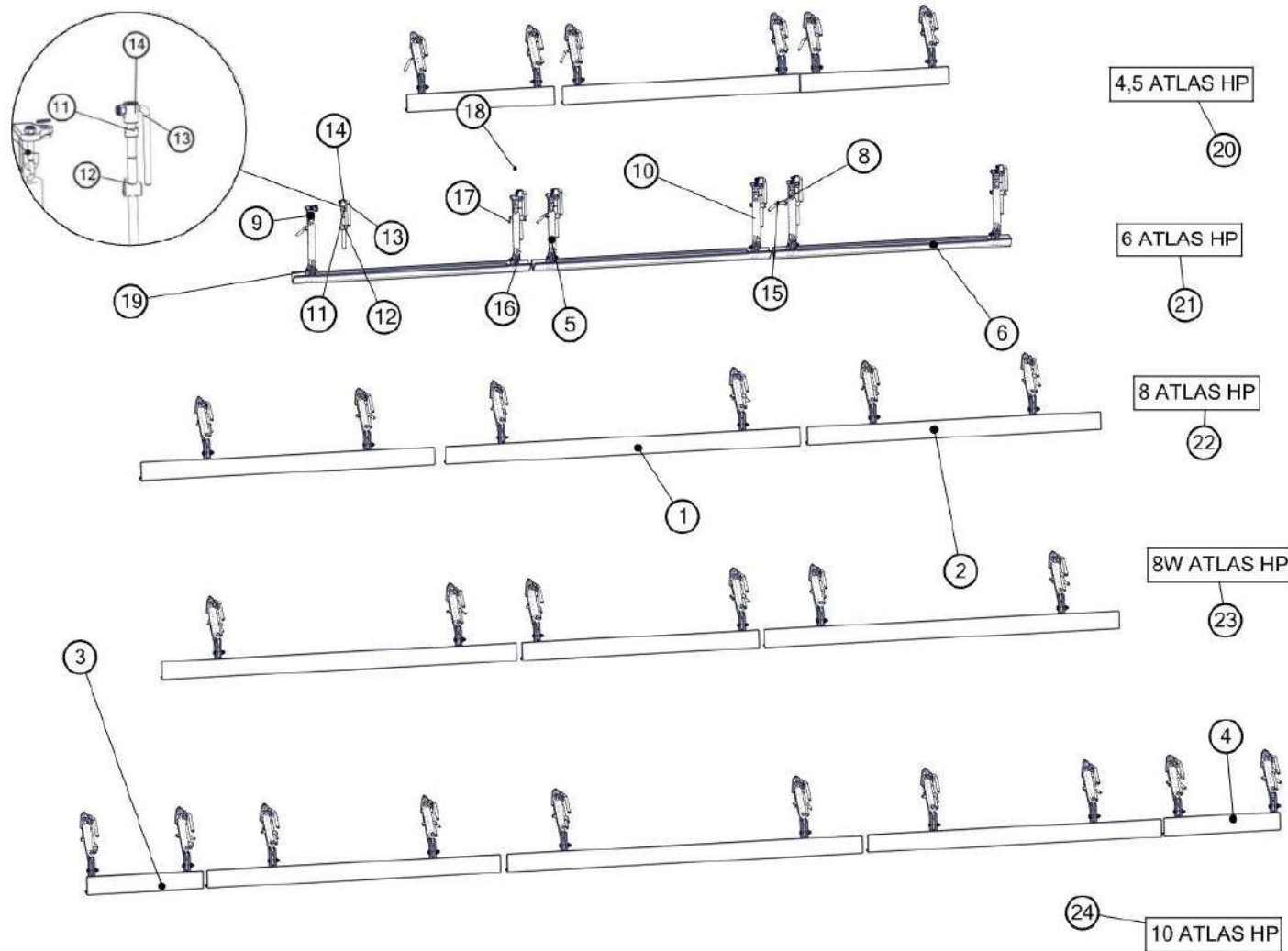
Tablica 6. Wały podwójne CROSSKILL 8,8W i 10 ATLAS HP



Wały podwójne CROSSKILL 8;8W i 10 ATLAS HP				
Nr	Nr katalogowy	Nazwa części	Ilość	Uwaga
1	8340/125-100/0	Oś wału Crosskil \varnothing 400/1,25m kpl. spaw.	8	8;10
2	8340/130-100/0	Oś wału Crosskill \varnothing 400/3,0m kpl. spaw.		8-4;8W-8;10-4
3	8340/108-100/0	Oś wału Crosskill \varnothing 400/0,87m kpl. spaw.	4	10
4	8340/120-100/0	Oś wału Crosskill \varnothing 400/2,0m kpl. spaw.	2	8;8W
5	8340/120-002/0	Tuleja \varnothing 101,6 x 11/87,5		8-8;8W-16;10-8
6	8340/125-001/0	Tuleja 101,6 x 11/100	32	8;10
7	8340/30-303/0	Pierścień zabezpieczający C		8-24;8W-20;10-32
8	8340/42-201/0	Pierścień \varnothing 101,6x11/6		8-12;8W-10;10-16
9	8340/30-302/0	Pierścień skrajny B		8-12;8W-10;10-16
10	8340/30-301/0	Pierścień środkowy		8-56;8W-64;10-68
11	UCF 210	Zespół łożyskowy		8-24;8W-20;10-32
12	8340/130-200/0	Płyta środkowa kpl. spaw.	2	8-3;8W-2;10-3
13	8140/30-004/0	Ostona- UCF210		8-24;8W-20;10-32
14	M16x1,5-10-B-Fe/Zn	DIN 985		8-88;8W-120;10-64
15	ZM16x1,5x55-10.9-Fe/Zn	DIN 605		8-64;8W-96
16	M10x1,25x120-10.9-B-Fe/Zn	DIN 960		8-24;8W-32;10-20
17	M10x1.25-10-B-Fe/Zn	DIN 985		8-24;8W-32;10-20
18	8340/108-000/0	Wał podwójny Crosskill \varnothing 400/0,87m kpl.	2	10
19	8340/120-000/0	Wał podwójny Crosskill \varnothing 400/1,25m kpl.	1	8W
20	8340/125-000/0	Wał podwójny Crosskill kpl. \varnothing 400/3,0m kpl.	4	8;10
21	8340/130-000/0	Wał podwójny Crosskill \varnothing 400/0,87m kpl.		8-1;8W-2;10-1
22	8340/180-000/0	Zespół wałów podwójnych Crosskill kpl. \varnothing 400/8,0m	1	8
23	8340/181-000/0	Zespół wałów podwójnych Crosskill kpl. \varnothing 400/8,0m A	1	8W
24	8340/110-000/0	Zespół wałów podwójnych Crosskill kpl. \varnothing 400/10,0m	1	10

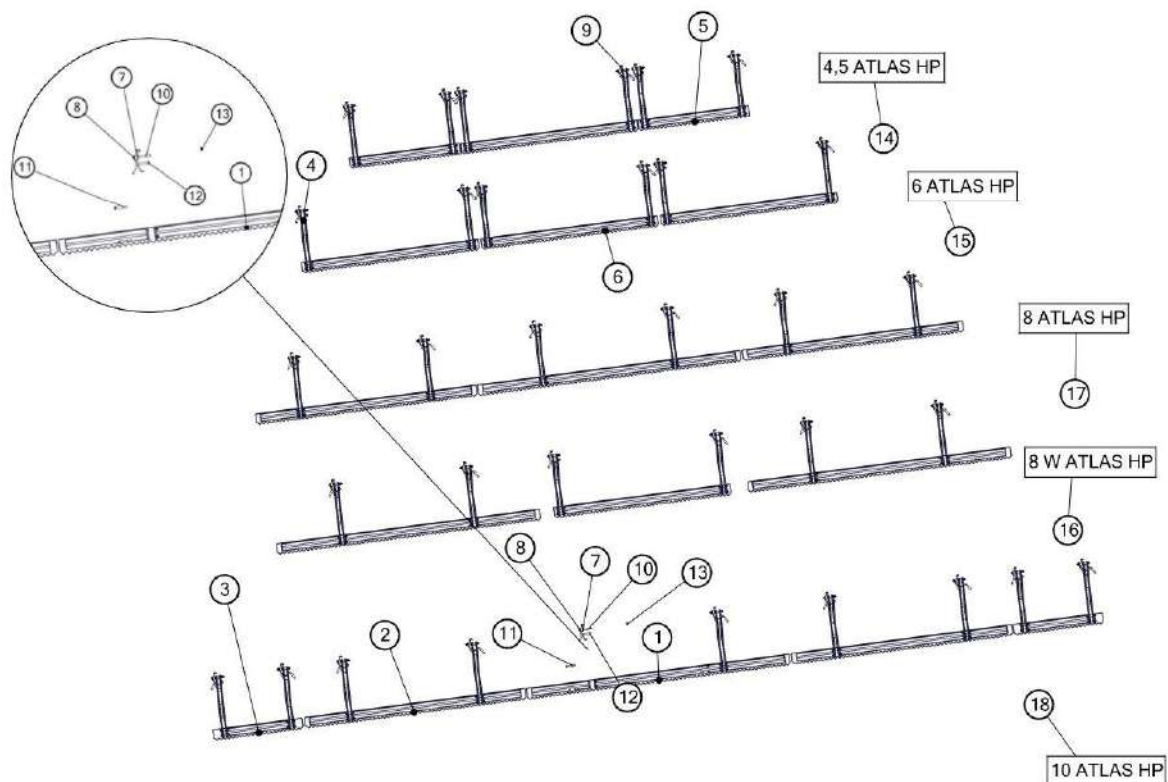
Wały podwójne CROSSKILL 8 i 8W ATLAS HP dla wałów CROSSKILL z czopem $\varnothing 40$ do 2013 roku.				
Nr	Nr katalogowy	Nazwa części	Ilość	Uwaga
1	1645/20-100/0	Oś wału Crosskil $\varnothing 400/1,25$ m kpl. spaw.	8	8
2	1608/51-100/0	Oś wału Crosskill $\varnothing 400/3,0$ m kpl. spaw.		8-4;8W-8
3	-----	-----	-----	-----
4	1608/50-100/0	Oś wału Crosskill $\varnothing 400/2,0$ m kpl. spaw.	2	8;8W
5	8340/120-002/0	Tuleja $\varnothing 101,6 \times 11/87,5$		8-8;8W-16
6	8340/125-001/0	Tuleja $101,6 \times 11/100$	32	8
7	8340/30-303/0	Pierścień zabezpieczający C		8-24;8W-20
8	8340/42-201/0	Pierścień $\varnothing 101,6 \times 11/6$		8-12;8W-10
9	8340/30-302/0	Pierścień skrajny B		8-12;8W-10
10	8340/30-301/0	Pierścień środkowy		8-56;8W-64
11	UCF 208	Zespół łożyskowy		8-24;8W-20
12	8340/130-200/0	Płyta środkowa kpl. spaw.	2	8-3;8W-2;
13	-----	-----	-----	-----
14	M16x1,5-10-B-Fe/Zn	DIN 985		8-88;8W-120
15	ZM16x1,5x55-10.9-Fe/Zn	DIN 605		8-64;8W-96
16	M10x1,25x120-10.9-B-Fe/Zn	DIN 960		8-24;8W-32
17	M10x1.25-10-B-Fe/Zn	DIN 985		8-24;8W-32

Tablica 7. Płozы przednie ATLAS HP



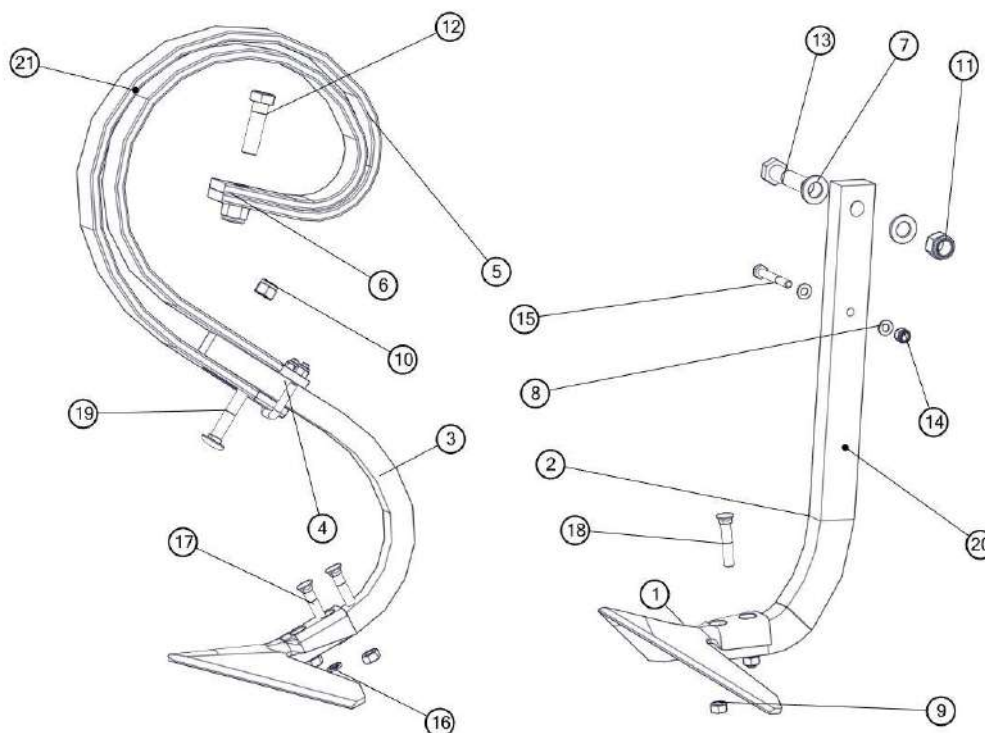
Płozy przednie ATLAS HP				
Nr	Nr katalogowy	Nazwa części	Ilość	Uwaga
1	1608/19-100/0	Płoza przednia środkowa kpl. spaw.		8HP-1;8HPW-1;10-1
2	1608/19-200/0	Płoza przednia boczna kpl. spaw.		8HP-2;10HP-2
3	1610/19-100/0	Płoza przednia prawa kpl. spaw.	1	10
4	1610/19-200/0	Płoza przednia lewa kpl. spaw.	1	10
5	1645/35-110/0	Słupica płozy kpl. spaw.		4,5-6;6-6;8HP-6;8HPW-6;10-10
6	1655/00-750/0	Płoza 1,25m kpl. spaw.	2	4.5
7	1655/00-850/0	Płoza 2,0m kpl. spaw.		4,5-1;6-3;8HPW-1
8	1655/00-311/0	Przetyczka \varnothing 16		4,5-6;6-6;8HP-6;8HPW-6;10-10
9	1717/40-300/0	Zaczep sprężyny kpl. spaw.		4,5-10;6-15;8HP-10;8HPW-14;10-14
10	1717/40-001/0	Sprężyna		4,5-10;6-14;8HP-10;8HPW-14;10-14
11	1117/40-004/0	Tuleja \varnothing 35/22,5x20		4,5-6;6-6;8HP-6;8HPW-6;10-10
12	1153/173-001/0	Nakrętka Tr22x5		4,5-6;6-6;8HP-6;8HPW-6;10-10
13	1279/40-003/0	Przetyczka \varnothing 16		4,5-6;6-6;8HP-6;8HPW-6;10-10
14	1630/82-121/0	Tuleja \varnothing 38x51		4,5-6;6-6;8HP-6;8HPW-6;10-10
15	6x35-Fe/Zn	DIN 1481		4,5-18;6-18;8HP-18;8HPW-18;10-30
16	17-Fe/Zn	DIN 125		4,5-12;6-12;8HP-18;8HPW-18;10-30
17	A71-Fe/Zn-m5c	DIN 11024		4,5-6;6-6;8HP-6;8HPW-6;10-10
18	M16-8-B-Fe/Zn	DIN 985		4,5-18;6-18;8HP-12;8HPW-12;10-20
19	M16x80-8.8-B-Fe/Zn	DIN 931		4,5-6;6-6;8HP-6;8HPW-6;10-10
20	1645/35-000/0	Zespół płoż przednich 4,5m z regulacją kpl.	1	4,5
21	1660/37-000/0	Zespół płoż przednich 6,0m z regulacją kpl.	1	6
22	1608/78-000/0	Zespół płoż przednich 8,0m z regulacją kpl.	1	8
23	1608/79-000/0	Zespół płoż przednich 8,0m z regulacją kpl.A	1	8W
24	1610/24-000/0	Zespół płoż przednich 10m z regulacją kpl.	1	10

Tablica 8. Płozy zębate ATLAS HP



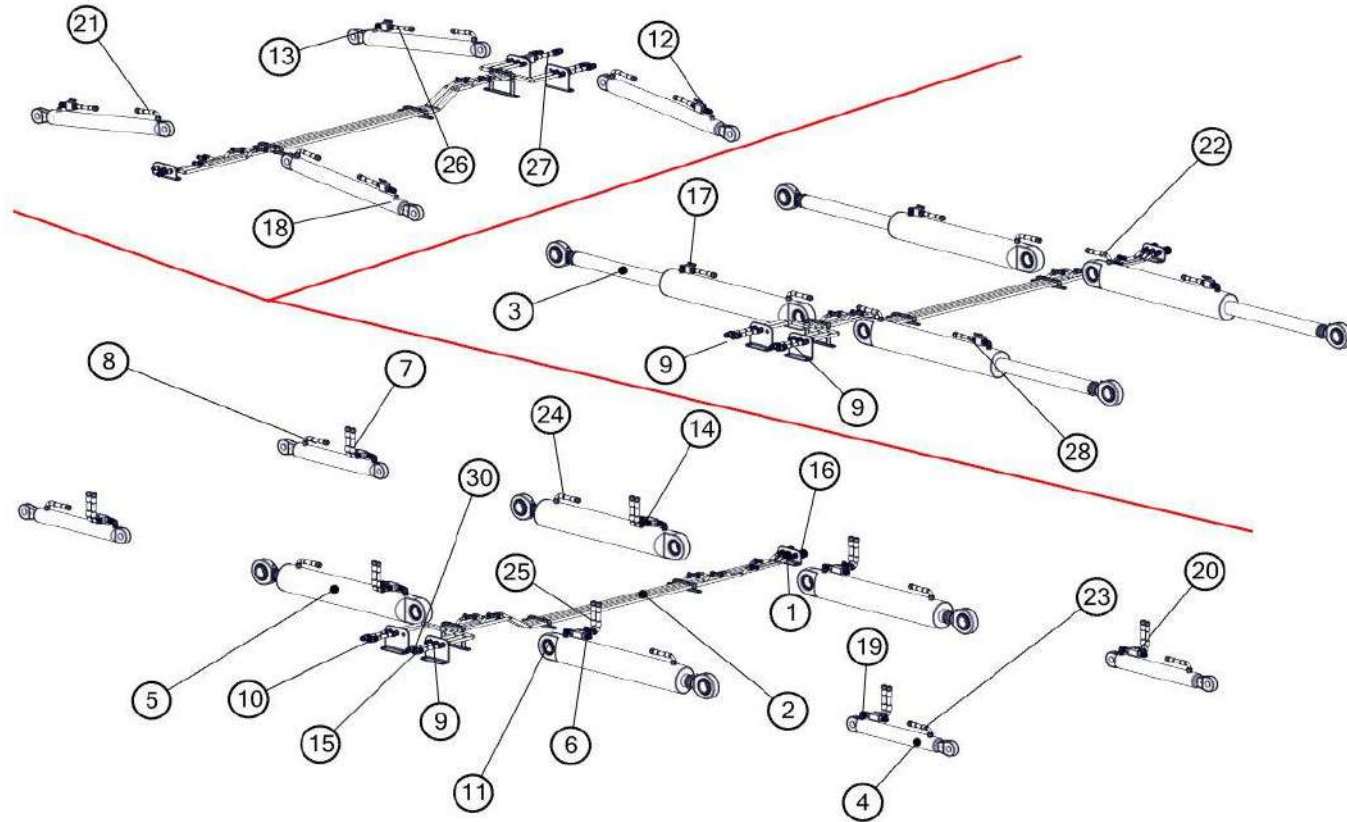
Płozy zębate ATLAS HP				
Nr	Nr katalogowy	Nazwa części	Ilość	Uwaga
1	1608/02-100/0	Płoza zębata 3,0m kpl. spaw.		8HP-1;8HPW-2;10-1
2	1608/22-100/0	Płoza zębata 2,5m kpl. spaw.		8HP-2;10-2
3	1610/21-100/0	Płoza zębata 1,0m kpl. spaw.	2	10
4	1630/84-200/0	Ramię płozy zębatej kpl. spaw.		4.5-6;6-6;8HP-6;8HPW-6;10-10
5	1655/00-260/0	Płoza zębata krótka 1,25m kpl. spaw.	2	4,5
6	1655/00-270/0	Płoza zębata długa 2,00m kpl. spaw.		4,5-1;6-3;8HP-1;8HPW-1
7	1660/32-101/0	Sprężyna płozy		4,5-4;6-6;8HP-6;8HPW-6;10-10
8	1660/32-102/0	Tuleja $\phi 32/24/12 \times 29$		4,5-6;6-6;8HP-6;8HPW-6;10-10
9	1608/02-001/0	Przetyczka $\phi 12$		4,5-6;6-6;8HP-6;8HPW-6;10-10
10	M12x130-8.8-B-Fe/Zn	DIN 931		4,5-6;6-6;8HP-6;8HPW-6;10-10
11	M12x90-8.8-B-Fe/Zn	DIN 931		4,5-12;6-12;8HP-12;8HPW-12;10-20
12	A60-Fe/Zn-m5c	DIN 11024..		4,5-6;6-6;8HP-6;8HPW-6;10-10
13	M12-8-B-Fe/Zn	DIN 985		4,5-18;6-18;8HP-18;8HPW-18;10-30
14	1645/32-000/0	Zespół płów zębatych 4,5m kpl.	1	4,5
15	1660/32-000/0	Zespół płów zębatych 6m kpl.	1	6
16	1608/76-000/0	Zespół płów zębatych 8,0 m kpl.A	1	8W
17	1608/21-000/0	Zespół płów zębatych 8,0 m kpl.	1	8
18	1610/20-000/0	Zespół płów zębatych 10,0 m kpl.	1	10

Tablica 9. Zęby ATLAS HP



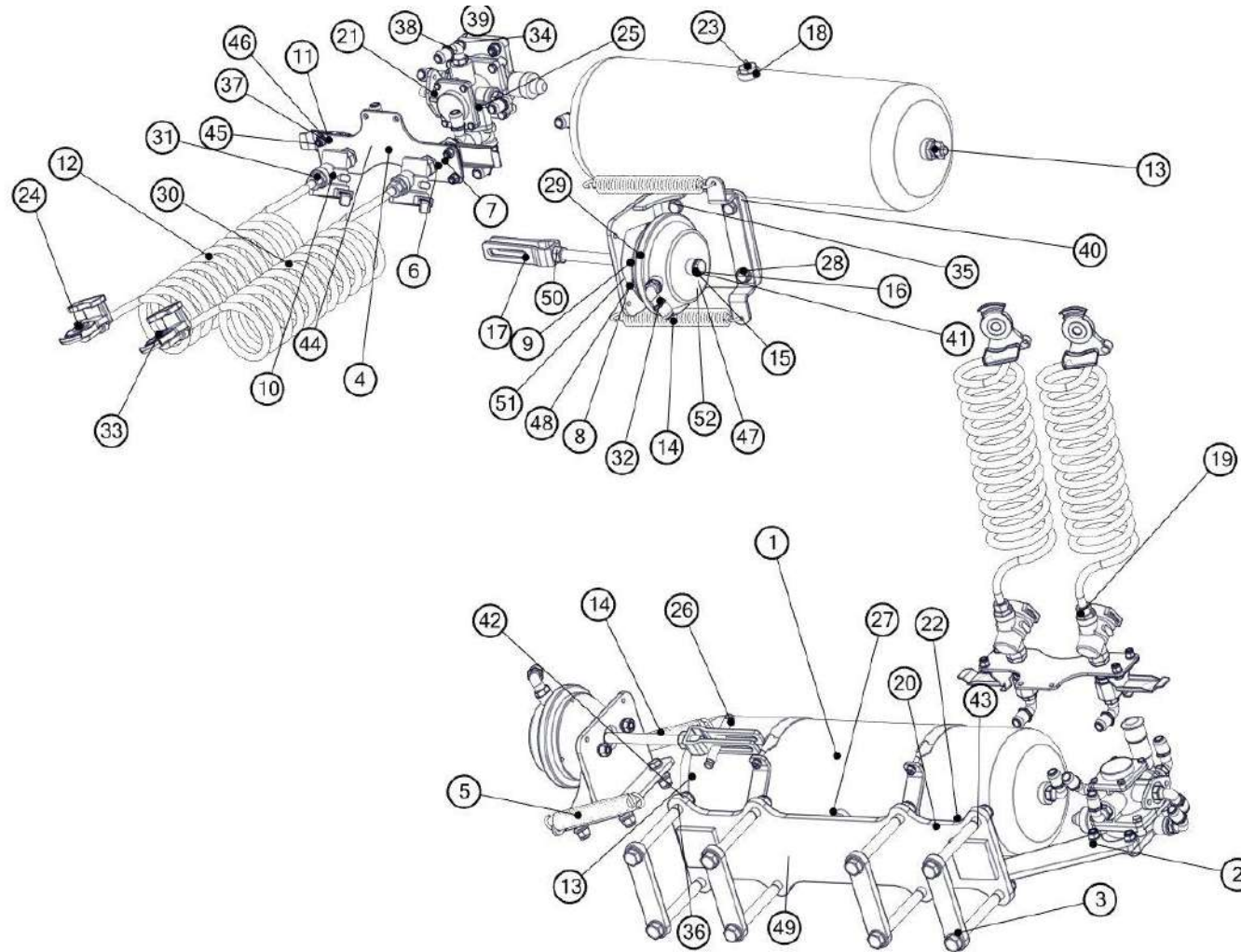
Zęby ATLAS HP (kpl. SZ OPCJA)				
Nr	Nr katalogowy	Nazwa części	Ilość	Uwaga
1	1655/00-457/0	Gęsiostópka 260 (2 otworowa)		4,5-18;6-24;8-32;8W-32;10-40
2	1660/10-202/0	Trzon zęba A		4,5-18;6-24;8-32;8W-32;10-40
3	1655/00-456/0	Trzon A		4,5-18;6-24;8-32;8W-32;10-40
4	1655/00-455/0	Jarżmo M8x35x60		4,5-18;6-24;8-32;8W-32;10-40
5	1655/00-451/0	Sprężyna główna SX (50x10)		4,5-18;6-24;8-32;8W-32;10-40
6	1655/00-452/0	Sprężyna pomocnicza SX (50x10)		4,5-18;6-24;8-32;8W-32;10-40
7	17-Fe/Zn	DIN 125		4,5-36;6-48;8-64;8W-64;10-80
8	8,4-Fe/Zn	DIN 125		4,5-36;6-48;8-64;8W-64;10-80
9	M10x1,25-10-B-Fe/Zn	DIN 934		4,5-36;6-48;8-64;8W-64;10-80
10	M12x1,25-10-B-Fe/Zn	DIN 985		4,5-18;6-24;8-32;8W-32;10-40
11	M16-8-B-Fe/Zn	DIN 985		4,5-18;6-24;8-32;8W-32;10-40
12	M16x55-8.8-B-Fe/Zn	DIN 931		4,5-18;6-24;8-32;8W-32;10-40
13	M16x70-8.8-B-Fe/Zn	DIN 931		4,5-18;6-24;8-32;8W-32;10-40
14	M8-8-B-Fe/Zn	DIN 985		4,5-18;6-48;8-64;8W-32;10-40
15	M8x60-8.8-B-Fe/Zn	DIN 931		4,5-18;6-24;8-32;8W-32;10-40
16	Z10,2-Fe/Zn	DIN 127		4,5-36;6-48;8-64;8W-64;10-80
17	ZM10x1,25x45-10.9-Fe/Zn	DIN 608		4,5-36;6-48;8-64;8W-64;10-80
18	ZM10x1,25x55-10.9-Fe/Zn	DIN 605		4,5-36;6-48;8-64;8W-64;10-80
19	ZM12x1,25x65-10.9-Fe/Zn	DIN 603		6-24;8-32;8W-32;10-40
20	Zespół zębów kpl. SZ			OPCJA
21	Zespół zębów kpl. SX			

Tablica 10. Hydraulika ATLAS HP



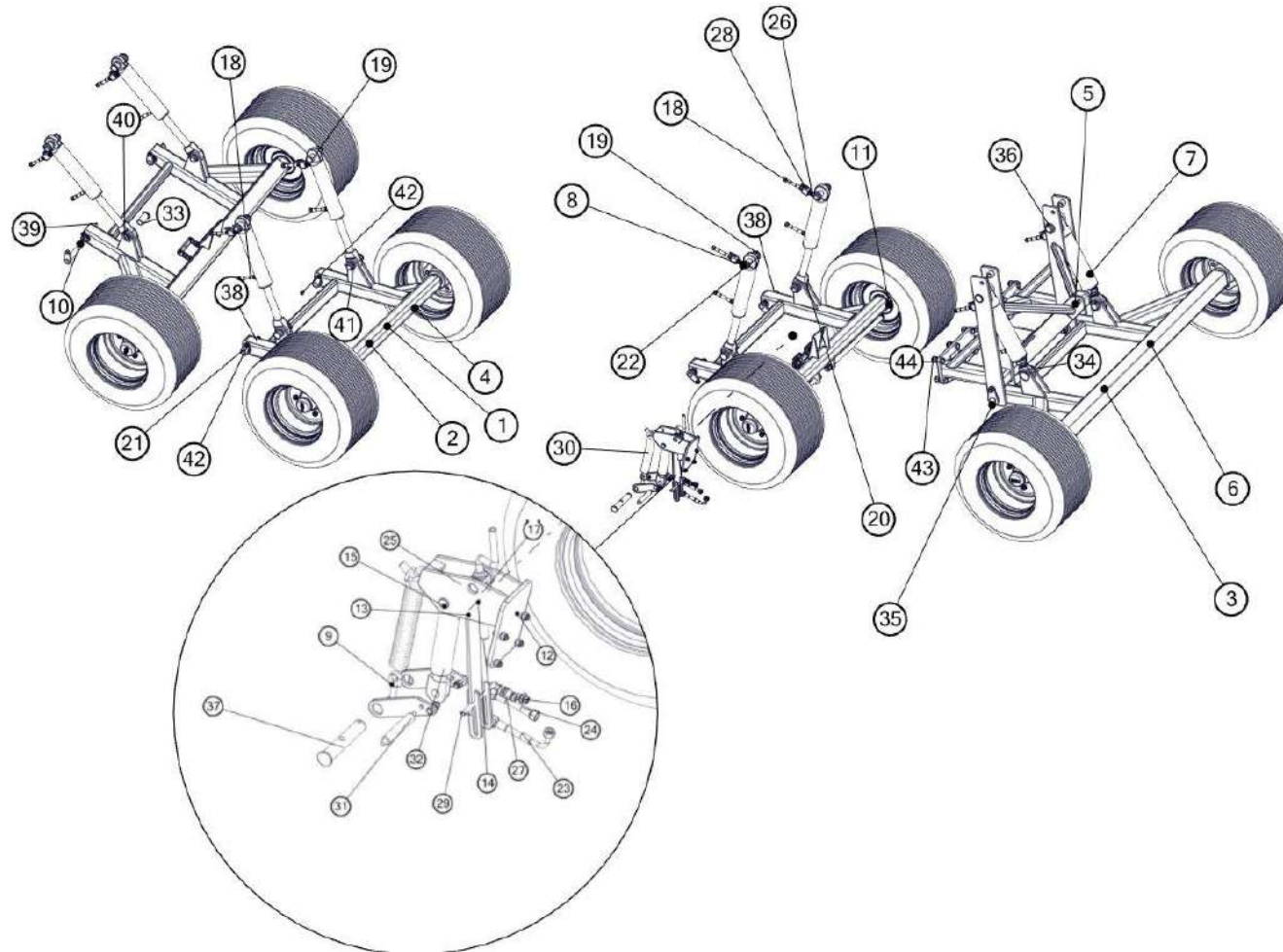
Hydraulika ATLAS HP				
Nr	Nr katalogowy	Nazwa części	Ilość	Uwaga
1	1645/24-000/0	Komplet przewodów metalowych		6;8;10
2	1660/24-000/0	Komplet przewodów metalowych		4,5;8W
3	CJ-S138-125/70/630	Cylinder hydrauliczny tłokowy	4	8;10
4	CJ-S609-63/36/630	Cylinder hydrauliczny tłokowy	4	4,5;6
5	CJ2F-16-100/56/500z	Cylinder hydrauliczny tłokowy	4	8W
6	14121818	Korpus przyłączki prostej redukcyjnej M18x1,5/M18x1,5	32	10
7	1067/00-220/2600	Przewód giętki kpl. L=2600	8	10
8	1069/30-000/1300	Przewód giętki kpl. L=1300	4	8W
9	1153/00-800/4700	Przewód giętki kpl. L=4700	4	8;10
10	1717/00-002/0	Dławik	4	8;8W;10
11	276112	Korpus przyłączki prostej redukcyjnej M33x2/M18x1,5	8	8W
12	31611218	Korpus przyłączki prost. nastawnej M18x1,5		4,5;6;8;8W-6;10-8
13	3565121812	Korpus przył. kolank. nast. M18x1,5	4	4,5;6;8;8W
14	376811218	Korpus przył. trójnik. niesymetr.nast. M18x1,5	8	10
15	41121824	Wtyczka szybkozłączna ISO-12,5 (M18x1,5)		4,5-10;-10;8-4;8W-4;10-4
16	42121824	Gniazdo szybkozłączna ISO-12,5 (M18x1,5)	4	10
17	BKH-12L	Zawór odcinający M18x1,5_12L		4,5-13;6-9;8-6;8W-5;10-2
18	DIN 3771	29,2x3,0	8	8W
19	M18x1,5/M18x1,5-A.A	Złączka nastawna kolankowa typu A.A. M18x1,5		4,5-6;6-6;8-4;8W-4;10-8
20	VBHDE M18.00	Zamek hydrauliczny M18x1,5	8	10
21	1069/30-000/1800	Przewód giętki kpl. L=1800	8	4,5;6;
22	1067/00-220/2000	Przewód giętki kpl. L=2000		8-4;10-8
23	1067/00-220/300	Przewód giętki kpl. L=300	4	10
24	1067/00-220/600	Przewód giętki kpl. L=600	4	10
25	1067/00-220/2000	Przewód giętki kpl. L=2000		8-4;10-8
26	1153/00-800/1800	Przewód giętki kpl. L=1800	4	4,5;6
27	1153/00-800/4200	Przewód giętki kpl. L=4200	8	4,5;6
28	1153/00-800/2600	Przewód giętki kpl. L=3600	4	8
29	1153/00-800/4500	Przewód giętki kpl. L=4500	4	8W
30	1153/00-800/850	Przewód giętki kpl. L=850	4	8W

Tablica 11. Hamulec pneumatyczny ATLAS HP



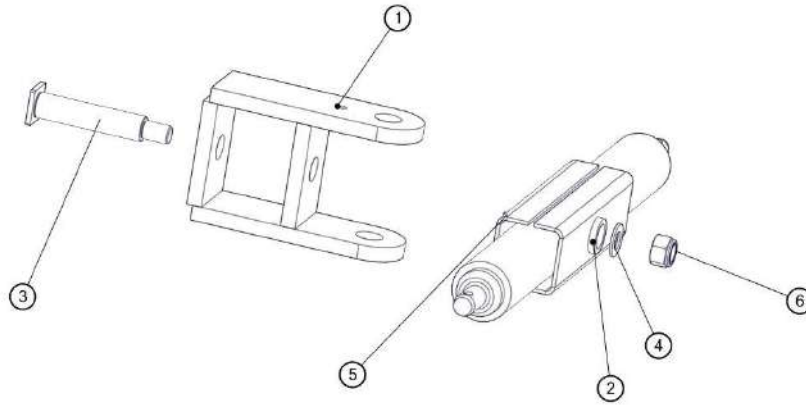
Hamulec pneumatyczny ATLAS HP				
Nr	Nr katalogowy	Nazwa części	Ilość	Uwaga
1	1655/00-220/0	Obejma zbiornika kpl. spaw.	2	6-2;8W-4
2	2370/90-110/0	Uchwyt zbiornika powietrza kpl. spaw.	2	8W
3	2370/90-101/0	Płyta mocująca uchwyt hamulca	8	8W
4	2423/90-301/0	Płyta mocująca C		6-1;8W-2
5	2423/90-410/0	Mocowanie siłownika kpl. spaw. B	1	8W
6	331152222	Króciec olejowy M22x1,5/M22x1,5	2	
7	340022	Nakrętka niska M22x1,5	4	
8	4231049000	Siłownik pneumatyczny	1	
9	4231049000	Siłownik typ 16	1	
10	4325000200	Filtr M22	2	
11	4524020000	Uchwyt słuchawki	2	
12	4527110150	Przewód spiralny żółty	1	
13	4637031150	Złącze przewodu zewnętrznego - M22	2	
14	738301	Sprężyna	2	
15	8114010574	Podkładka Ø20-26	1	
16	8930117104	Korek M16-20 pas 1,5	1	
17	8958013102	Widelec	1	
18	889.4.100-G/C	Zbiornik powietrzny 20dcm	1	
19	8931022544	Złączka M18/M22	1	
20	8938000932	Złączka prosta wciskana ø12	1	
21	8938312800	Złączka kolankowa M22 - 9/12	18	
22	8939203262	Złączka kolankowa wciskana ø12	1	
23	9343000010	Zawór	2	
24	95220002	Słuchawka żółta	1	
25	9710025310	Zawór	1	
26	97620366	Sworzeń Ø 14 L.100	1	
27	CPDC	Kołnierz elast. podwójny ø13 kpl.	7	
28	2423/90-303/0	Uchwyt sprężyn	1	6
29	2423/90-310/0	Mocowanie siłownika kpl. spaw.	1	6
30	4527110140	Przewód spiralny czerwony	1	
31	8931022544	Złączka M18/M22	1	
32	8938312700	Złączka kolankowa M16 - 9/12	1	
33	9522000210	Słuchawka czerwona	1	
34	10,5 -Fe/Zn	DIN 125	2	
35	13-Fe/Zn	DIN 125	8	
36	17-Fe/Zn	DIN 125	8	
37	8,4-Fe/Zn	DIN 126	8	
38	M10-8-B-Fe/Zn	DIN 985	4	
39	M10x35-8.8-B-Fe/Zn	DIN 933	4	
40	M12-8-B-Fe/Zn	DIN 985	8	
41	M12x40-8.8-B-Fe/Zn	DIN 931	8	
42	M16-8-B-Fe	DIN 985	8	
43	M16x180-8.8-B-Fe/Zn	DIN 931	8	
44	M20x1,5-10-B-Fe/Zn	DIN 6330	4	
45	M8-8-B-Fe/Zn	DIN 985	8	
46	M8x20-8.8-B-Fe/Zn	DIN 933	8	
47	M8x25-8.8-B-Fe/Zn	DIN 933	2	
48	Z12,2-Fe/Zn	DIN 127	4	
49	Z8,1-Fe/Zn	DIN 127	4	
50	M16-8-B-FeZn	DIN 934	2	
51	M12-8-B-Fe/Zn	DIN 934	4	
52	M8-8-B-Fe/Zn	DIN 934	6	

Tablica 12. Podwozie ATLAS HP



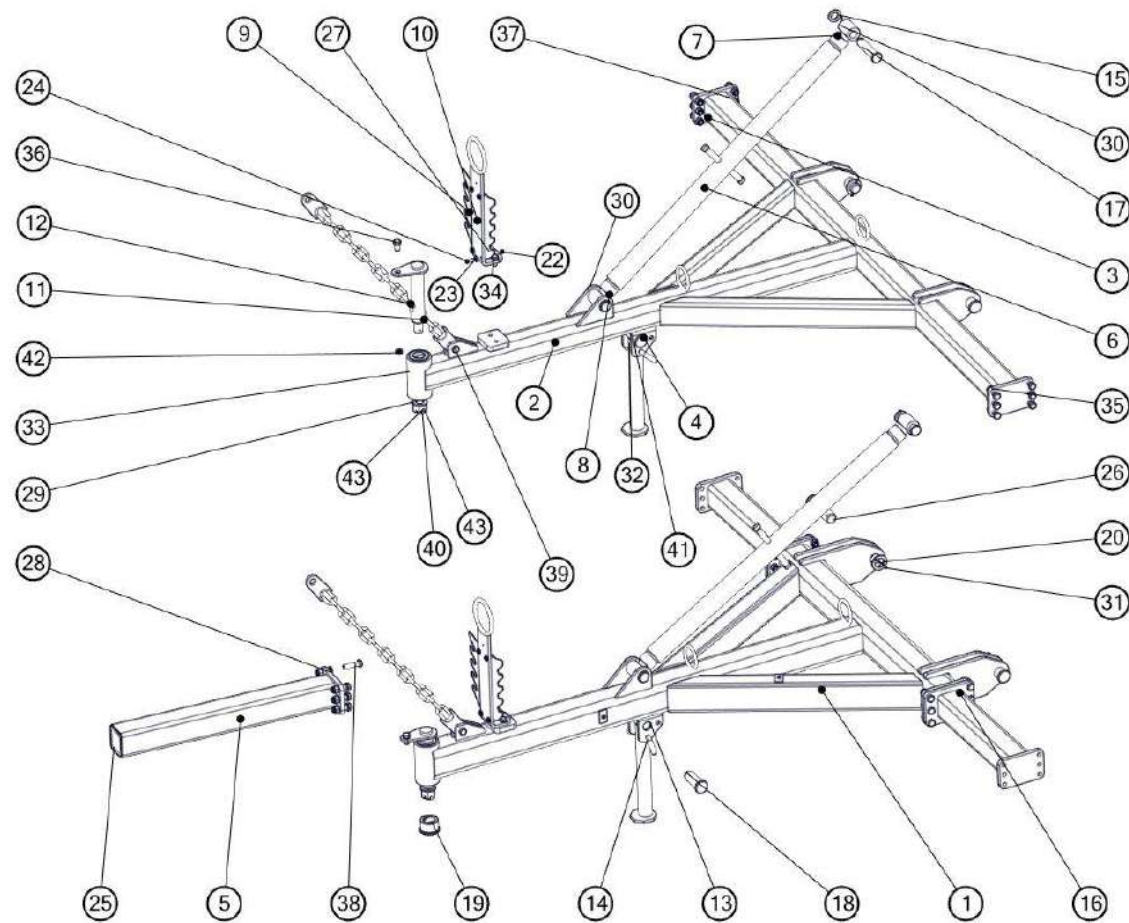
Podwozie ATLAS HP				
Nr	Nr katalogowy	Nazwa części	Ilość	Uwaga
1	1608/91-100/0	Podwozie 2300 z hamulcem kpl. spaw.	1	8HP
2	1608/96-100/0	Podwozie 2800 z hamulcem kpl. spaw.	1	8W - Opcja
3	1655/41-000/0	Podwozie 1800 z hamulcem kpl. spaw.	2	6
4	1655/42-100/0	Podwozie 1800 bez hamulca kpl. spaw.	1	4,5
5	1690/21-000/0	Rama podwozia kpl. spaw.	1	10
6	1690/22-800/0	Podwozie 2800 bez hamulca kpl. spaw.	1	8;10
7	CJ-S309-100/56/250	Cylinder hydrauliczny	2	8;10
8	CJ-S585-80/45/250	Cylinder hydrauliczny tłokowy	2	
9	1717/40-300/0	Zaczep sprężyny kpl. spaw.	1	6
10	2431/50-600/0	Sworzeń 30 kpl. spaw.	2	4,5;6;8
11	Koło kpl. 480/45-17-14PR/AW305-6/161/205	Koło kpl. 480/45-17-14PR/AW305-6/161/205	2	
12	2454/91-100/0	Uchwyt hamulca hydraulicznego kpl. spaw.	1	6
13	2454/91-200/0	Prowadnica kpl. spaw.	1	6
14	2454/91-300/0	Wrzeciono hamulca kpl. spaw.	1	6
15	CN2E-16-40/100z	Cylinder hydrauliczny nurnikowy	1	6
16	14151622	Korpus przyłączki prostej redukcyjnej M16x1,5/M22x1,5	1	6
17	1036/11-00-002/0	Pierścień $\varnothing 38 \times 4,5/15$	1	6
18	1153/00-800/0	Przewód giętki kpl. L-700	4	4,5;6
19	1630/83-002/0	Sworzeń 40x148/136	8	
20	1655/00-002/0	Pierścień $\varnothing 55/40,50 \times 8$	4	
21	1674/70-001/0	Tuleja $\varnothing 48/42,3/30,5 \times 35$	2	
22	1861/00-202/0	Podkładka $\varnothing 60/40,5 \times 6$	2	
23	1862/00-100/0	Przewód giętki kpl. L-1600	1	6
24	1902/00-00-400/1	Przewód giętki I kpl. L-3400	1	6
25	2454/91-006/0	Sworzeń 25x102	1	
26	31611218	Korpus przyłączki prost. nastawnej M18x1,5	2	
27	80.413.409	Wtyczka szybkozłączna hydraulicznego	1	6
28	BKH-12L	Zawór odcinający M18x1,5_12L	2	
29	2454/91-002/0	Sworzeń 12x182/172	1	
30	2454/91-007/0	Sprężyna	1	
31	2454/91-003/0	Sworzeń 25x180	1	
32	2454/91-004/0	Ucho sprężyny hamulca	2	
33	1153/00-800/0	Przewód giętki kpl. L-700	12	
34	1608/00-611/0	Sworzeń 40x90/78	2	
35	2454/91-005/0	Sworzeń 35x198	1	
36	1690/22-400/0	Sworzeń 45 kpl. spaw.	2	
37	1873/10-001/0	Sworzeń 50x183/170	2	
38	1680/00-018/0	Sworzeń 50x100/87	2	
39	M12x20-8.8-B-Fe/Zn	DIN 933	10	
40	M24x2-10-B-Fe/Zn	DIN 985	12	
41	M24x2x70-10.9-B-Fe/Zn	DIN 960	12	
42	Z12,2-Fe/Zn	DIN 127	10	
43	8x40-Fe/Zn	DIN 1481	6	
44	8x50-Fe/Zn	DIN 1481	4	
45	8x60-Fe/Zn	DIN 1481	8	
46	8x65-Fe/Zn	DIN 1481	12	

Tablica 13. Oś zawieszenia z zaczepem ATLAS HP



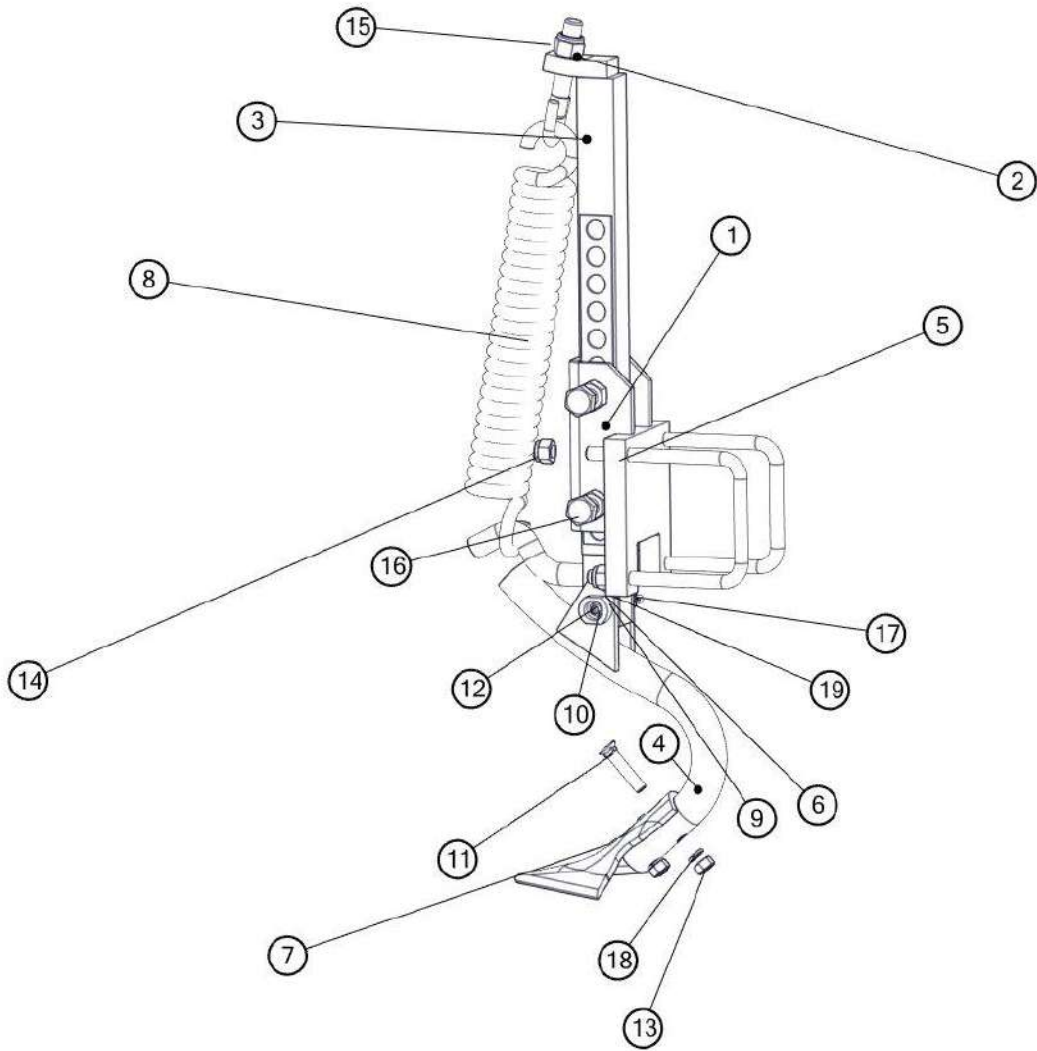
Oś zawieszenia z zaczepem ATLAS HP				
Nr	Nr katalogowy	Nazwa części	Ilość	Uwaga
1	1674/13-200/0	Zaczep kpl. spaw. A	1	
2	2370/92-410/0	Oś zawieszenia kpl. spaw.	1	
3	1674/13-300/K	Sworzeń zaczepu kpl. A	1	
4	31-Fe/Zn	DIN 125	1	
5	M10x1	DIN 71412	1	
6	M30-8-B-Fe/Zn	DIN 985	1	

Tablica 14. Dyszel podwozia + przedłużacz belki kpl. ATLAS HP



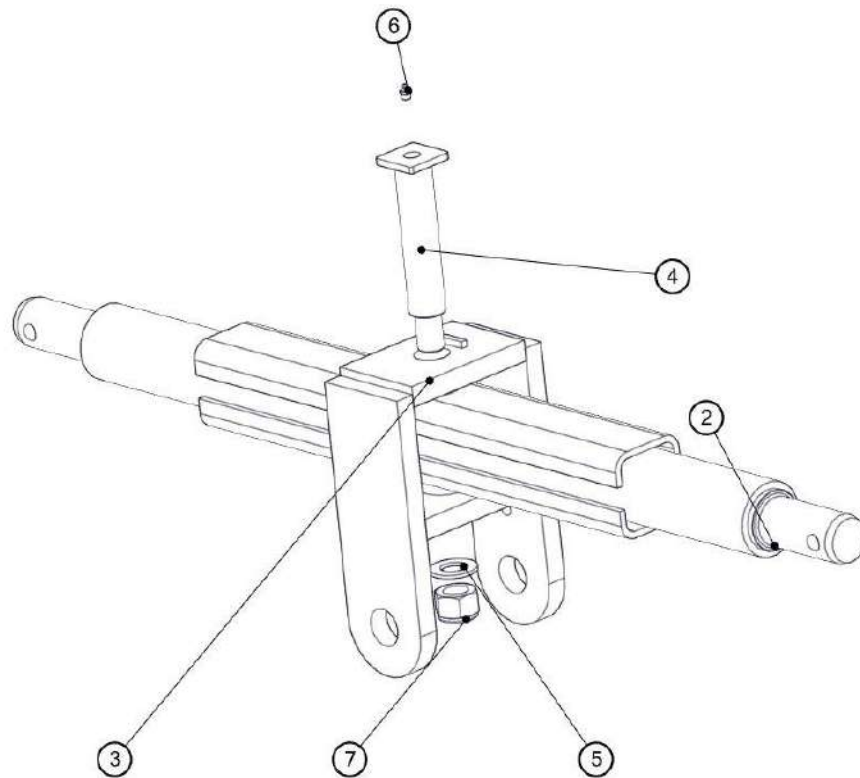
Dyszel podwozia + przedłużacz belki ATLAS HP				
Nr	Nr katalogowy	Nazwa części	Ilość	Uwaga
1	1608/65-100/0	Dyszel kpl. spaw	1	8HP;8HPW;10
2	1655/30-000/0	Dyszel kpl. spaw.	1	6
3	1655/45-000/0	Dyszel kpl. spaw. A	1	4,5
4	1655/09-000/0	Podpórka kpl. spaw.	1	
5	1655/06-100/0	Przedłużacz belki kpl. spaw.	2	
6	1655/05-100/0	Śruba wrzeczona kpl. spaw. A	1	
7	1655/05-200/0	Śruba wrzeczona kpl. spaw. B	1	
8	1655/05-300/0	Wrzeczono kpl.spaw.	1	
9	AGM09-01-011	Zestaw pomocniczy sprzęgu hydr.	2	
10	MM04-14-521	Uchwyt węży	1	
11	1674/00-250/0	Sworzeń 45 kpl. spaw.	1	
12	1674/00-950/0	Łańcuch kpl. spaw.	1	
13	1047/00-00-502/0	Tuleja $\varnothing 44,5/36,2 \times 64$	1	
14	1115/00-003/0	Przetyczka $\varnothing 16$	3	
15	1116/06-002/0	Podkładka $\varnothing 48/30,5 \times 6$	6	
16	1608/65-200/0	Przedłużacz belki kpl. spaw	2	
17	1630/83-001/0	Sworzeń 30x132/120	4	
18	1645/41-001/0	Sworzeń B36x100/90	2	
19	1655/00-015/0	Tuleja łożyskowa $\varnothing 75/66/45 \times 45$	4	
20	1861/00-202/0	Podkładka $\varnothing 60/40,5 \times 6$	6	
21	AGM09-01-633	Wsporniki hydrauliczne	2	
22	EN - Classe 8.8 - Bichro	Nakrętka M8 ocynk	4	
23	RL	Podkładka szeroka $\varnothing 8$ ocynkowana	4	
24	VH - 8.8 - bichro	Śruba H M8x30 ocynk	4	
25	ZP 100x100	Zaślepka plastikowa 100x100	1	przedłużacz
26	1630/83-002/0	Sworzeń 40x148/136	4	
27	15- Fe/Zn	DIN 125	2	
28	17-Fe/Zn	DIN 125		Przedłużacz- 12
29	31-Fe/Zn	DIN 125	1	4,5
30	8x40-Fe/Zn	DIN 1481	2	4,5
31	8x65-Fe/Zn	DIN 1481	2	4,5
32	A60-Fe/Zn-m5c	DIN 11024..	2	4,5
33	M10x1	DIN 71412	1	
34	M14x30-8.8-B-Fe/Zn	DIN 933	2	
35	M16-8-B-Fe/Zn	DIN 985	13	Przedłużacz -6
36	M16x30-8.8-B-Fe/Zn	DIN 933	1	8HP;8HPW;10
37	M16x55-8.8-B-Fe/Zn	DIN 931	12	
38	M16x60-8.8-B-Fe/Zn	DIN 931		8HP;8HPW;10-1;przedłużacz -6
39	M16x65-8.8-B-Fe/Zn	DIN 931	1	
40	S-6,3x56-Fe/Zn	DIN 94		4,5;8HP;8HPW;10-1;6-2;
41	S-8x50-Fe/Zn	DIN 94	1	
42	Z16,2-Fe/Zn	DIN 127	1	
43	ZM30x2-10-B-Fe/Zn	DIN 935	1	

Tablica 15. Spulchniacz ATLAS HP



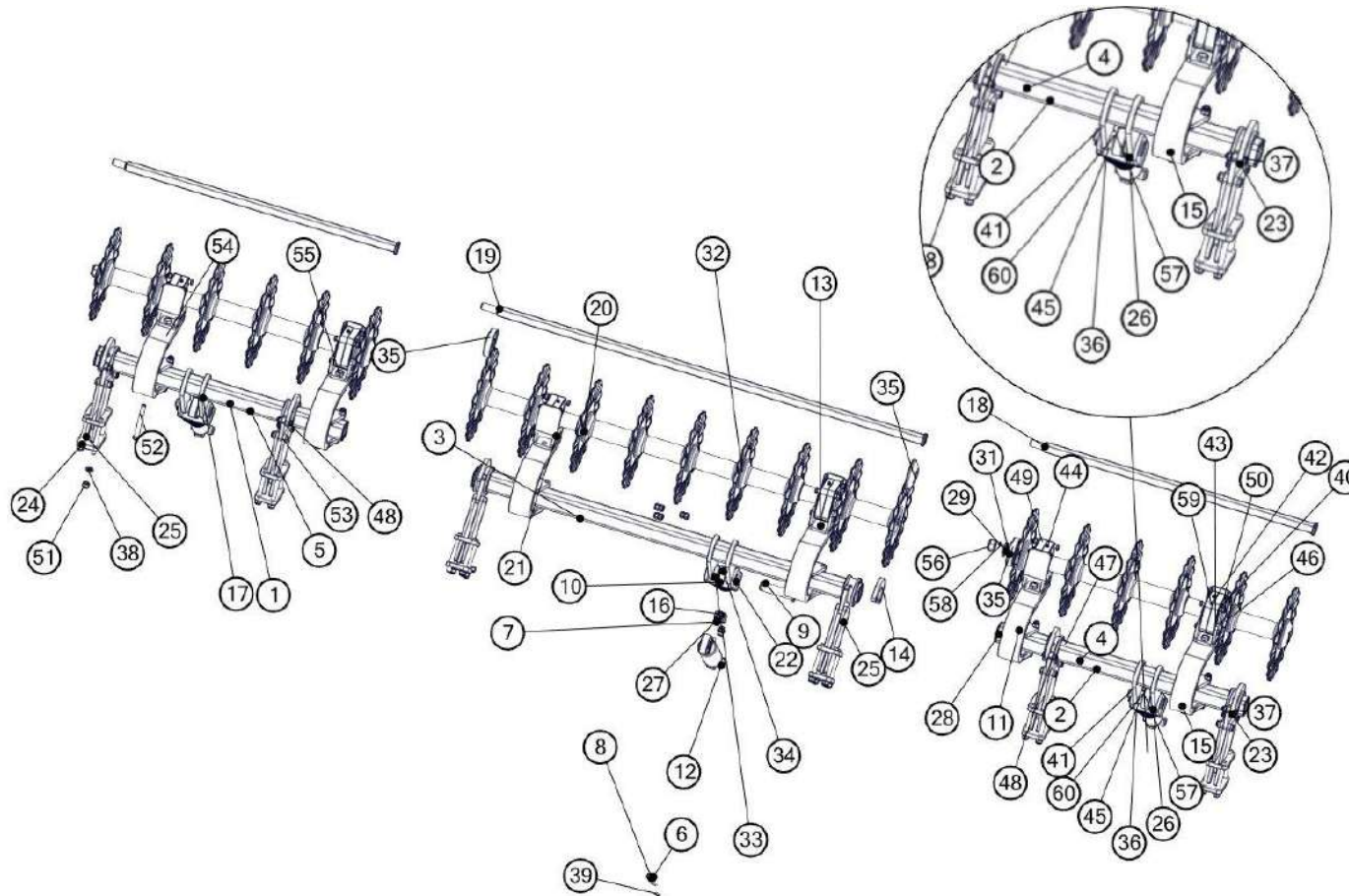
Spulchniacz ATLAS HP				
Nr	Nr katalogowy	Nazwa części	Ilość	Uwaga
1	1717/40-100/0	Obejma słupicy kpl. spaw.		4,5-4;6-8;8-4;8W-8;10-4
2	1717/40-200/0	Słupica spulchniacza kpl. spaw.		4,5-4;6-8;8-4;8W-8;10-4
3	1717/40-300/0	Zaczep sprężyny kpl. spaw.		4,5-4;6-8;8-4;8W-8;10-4
4	1717/40-500/0	Trzon gęsiostópki kpl. spaw.		4,5-4;6-8;8-4;8W-8;10-4
5	1717/00-001/0	Jarzmo M12x113x140		4,5-8;6-16;8-8;8W-16;10-8
6	1717/40-005/0	Półpierścień dystansowy		4,5-46-8;8-4;8W-8;10-4
7	1717/40-007/0	Gęsiostópka 180		4,5-4;6-8;8-4;8W-8;10-4
8	1717/40-001/0	Sprężyna		4,5-10;6-14;8-14;8W-14;10-14
9	1717/40-003/0	Oś spulchniacza		4,5-4;6-8;8-4;8W-8;10-4
10	1717/40-004/0	Tulejka rozprężna		4,5-8;6-16;8-8;8W-16;10-8
11	1717/40-006/0	Śruba specjalna Z M10x50		4,5-8;6-16;8-8;8W-16;10-8
12	M8x1	DIN 71412	1	
13	M10-8-B-Fe/Zn	DIN 934	2	
14	M12-8-B-Fe/Zn	DIN 985	4	
15	M16-8-B-Fe	DIN 9	3	
16	M16x45-8.8-B-Fe/Zn	DIN 933	2	
17	S-4x32-Fe-Zn	DIN 94	1	
18	Z10,2-Fe/Zn	DIN 127	2	
19	ZM16-8-B-Fe/Zn	DIN 935	1	

Tablica 16. Osie zawieszenia



Osie zawieszenia ATLAS HP				
Nr	Nr katalogowy	Nazwa części	Ilość	Uwaga
1	1655/00-650/2	Oś zawieszenia kpl. spaw. B	1	Opcja(T-150K)
2	1655/00-650/1	Oś zawieszenia kpl. spaw. A	1	Opcja (T-700)
3	1674/13-200/0	Zaczep kpl. spaw. A	1	
4	1674/13-300/K	Sworzeń zaczepu kpl. A	1	
5	31-Fe/Zn	DIN 126	1	
6	M10x1	DIN 71412	1	
7	M30x2-10-B-Fe/Zn	DIN 985	1	

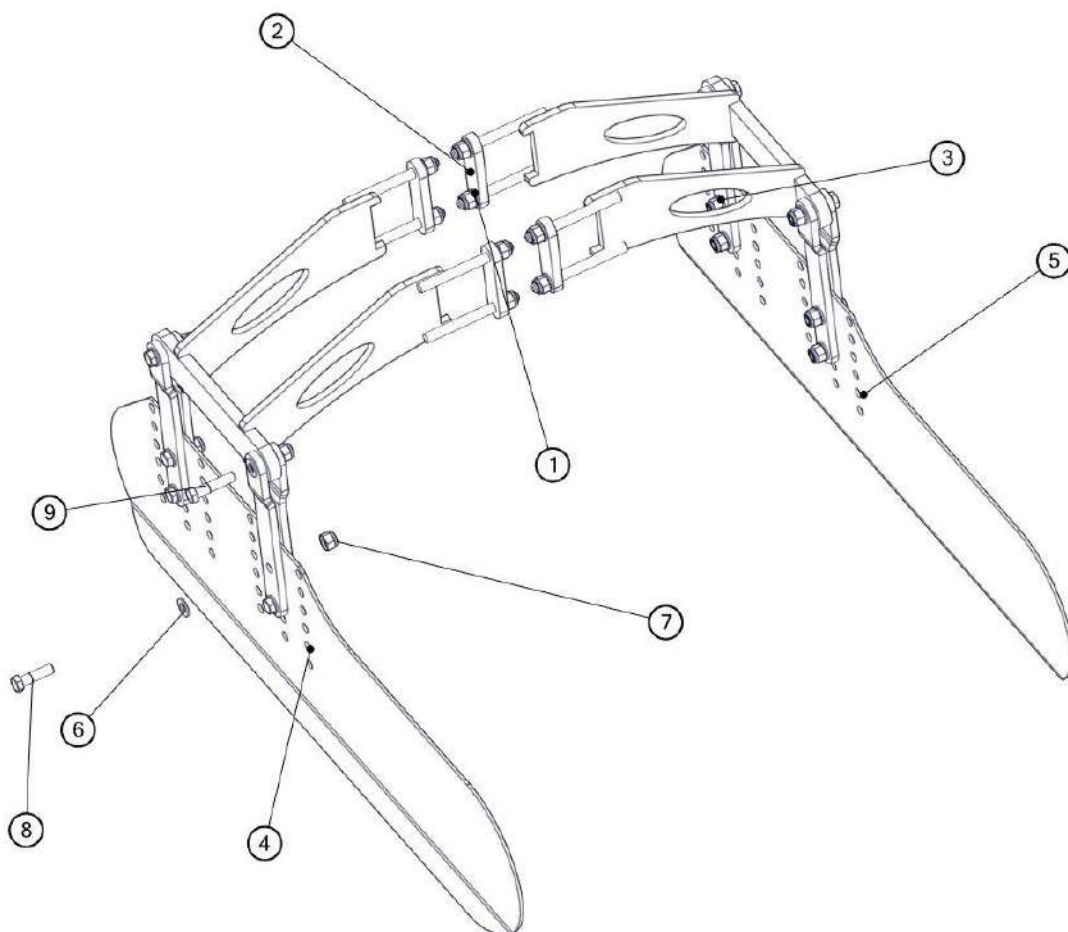
Tablica 17. Brony krojące 4,5 i 6 ATLAS HP – Opcja



Brony krojące ATLAS HP				
Nr	Nr katalogowy	Nazwa części	Ilość	Uwaga
1	9250/46-100/0	Belka brony lewa kpl. spaw.	1	4,5
2	9250/47-100/0	Belka brony prawa kpl. spaw.	1	4,5
3	9250/81-100/0	Belka brony środk. kpl. spaw.	2	4,5-1;6-1
4	9250/82-100/0	Belka brony prawa kpl. spaw.	1	6
5	9250/83-100/0	Belka brony lewa kpl. spaw.	1	6
6	14121818	Korpus przyłączki prostej redukcyjnej M18x1,5/M18x1,5	6	
7	14122218	Korpus przyłączki prostej redukcyjnej M22x1,5/M18x1,5	6	
8	1105/90-001/0	Pierścień uszczelniający 18x24	6	4,5-10;6-10;
9	2316/15-401/0	Sworzeń 35x142/130	1	4,5-3;6-3;
10	2421/09-302/0	Zderzak	63	
11	2421/61-003/0	Płyta uchwytu	12	
12	2439/15-001/0	Sworzeń 35x84/74	3	
13	2550/31-200/0	Uchwyt wału kpl. spaw.	6	
14	2553/05-006/0	Płyta łożyska górna	6	
15	2560/20-001/0	Sprężyna (90x25)	6	
16	31611218	Korpus przyłączki prost. nastawnej M18x1,5	6	
17	3565121812	Korpus przył. kolank. nast. M18x1,5	3	
18	9240/30-001/0	Oś walca L=1243	2	4,5
19	9250/20-001/0	Oś walca L=1934		4,5-1;6-3
20	9250/25-004/0	Nakładka talerza \varnothing 120	6	
21	9250/25-100/0	Zespół łożyskowy kpl.	6	
22	9250/80-110/0	Zderzak \varnothing 36-125 kpl. spaw.	3	
23	9250/81-001/0	Płyta łożyska	6	
24	9250/84-001/0	Nakładka uchwytu	6	
25	9250/84-100/0	Uchwyt wału kpl. spaw.	6	
26	CJ2F-16-63/36/125z	Cylinder hydrauliczny tłokowy	3	
27	VRDE 015AFF	Zamek hydrauliczny 3/8"/M18x1,5	3	
28	ZP 70x70x5	Zaślepka plastikowa 70x70x5	6	
29	9250/25-007/0	Podkładka blokująca	3	
30	9250/25-003/0	Tuleja odległościowa		4,5-12;6-18
31	9250/25-008/0	Podkładka 6x42x70	3	
32	9250/25-002/0	Tarcza rozcinająca \varnothing 400/30,5/4		4,5-21;6-27
33	2421/09-303/0	Płyta zamykająca	9	
34	2421/09-301/0	Blokada	9	
35	9250/25-006/0	Nakładka walcowa A	3	
36	9250/25-005/0	Nakładka talerza zewnętrzna	3	
37	13-Fe/Zn	DIN 125	24	
38	17-Fe/Zn	DIN 125	24	
39	19,2x3,0	DIN 3771	6	
40	6213	DIN 625	6	
41	8x60-Fe/Zn	DIN 1481	3	
42	A 65x90x10	DIN 3760	6	
43	A 75x100x10	DIN 3760	6	

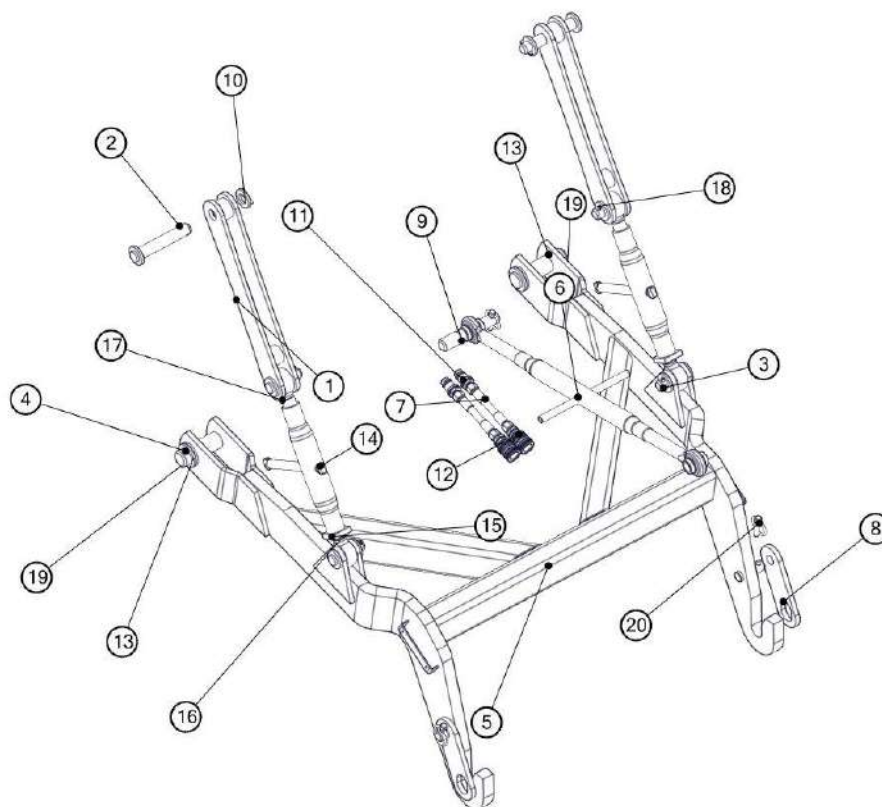
44	M10x1	DIN 71412	6	
45	M10-8-B-Fe/Zn	DIN 985	6	
46	M12-8-B-Fe/Zn	DIN 985	24	
47	M12x1,25-10-B-Fe/Zn	DIN 985	12	
48	M12x1,25x55-10.9-B-Fe/Zn	DIN 960	8	
49	M12x100-8.8-B-Fe/Zn	DIN 931	12	
50	M12x90-8.8-B-Fe/Zn	DIN 931	12	
51	M16x1,5-10-B-Fe/Zn	DIN 985	54	
52	M16x1,5x150-10.9-B-Fe/Zn	DIN 960	18	
53	M16x1,5x60-10.9-B-Fe/Zn	DIN 960	12	
54	M20x1,5-10-B-Fe/Zn	DIN 985	12	
55	M20x1,5x65-10.9-B-Fe/Zn	DIN 960	12	
56	M27x2-10-B-Fe/Zn	DIN 985	3	
57	M8x20-8.8-B-Fe/Zn	DIN 933	8	
58	M8x25-8.8-B-Fe/Zn	DIN 931	3	
59	Z 65	DIN 471	6	
60	Z8,1-Fe/Zn	DIN 127	6	
61	10,5 -Fe/Zn	DIN 125	6	

Tablica 18. Deflektor kpl. ATLAS HP 6 – Tylko z broną „D”



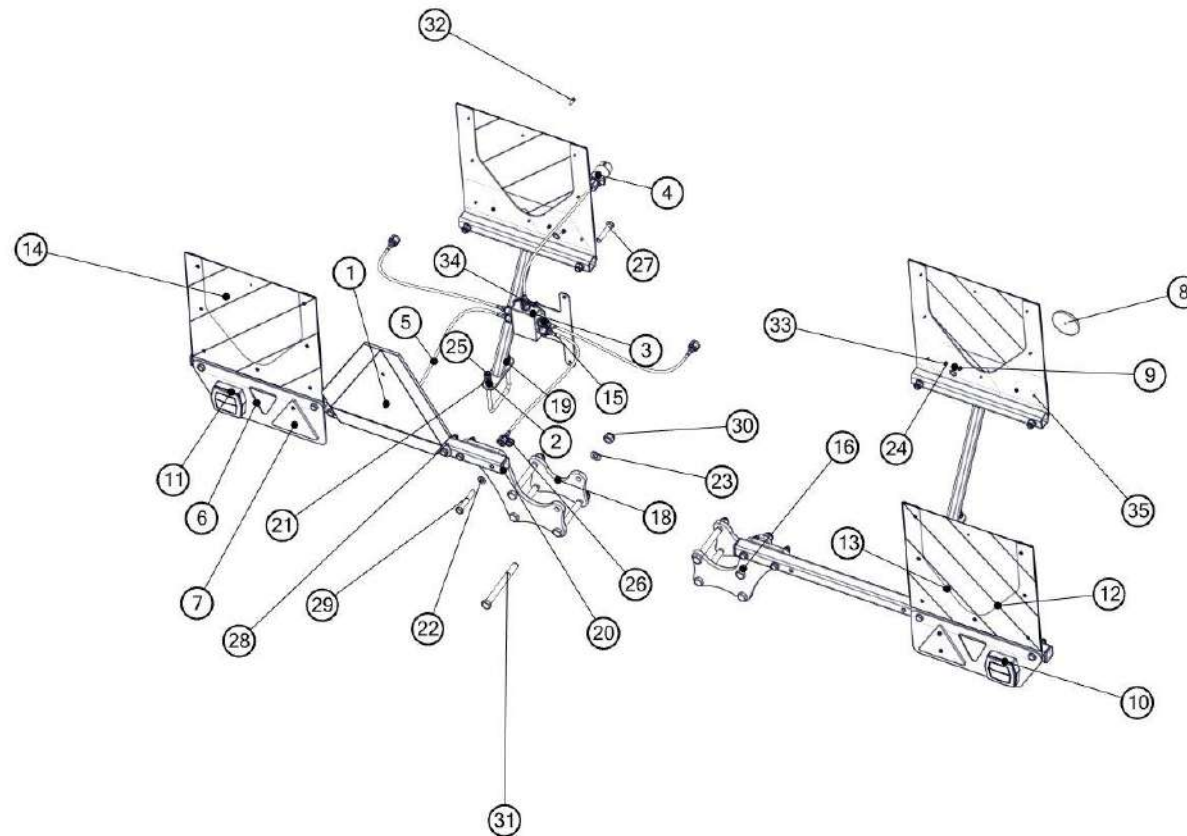
Deflektor (tylko z brona D) ATLAS HP				
Nr	Nr katalogowy	Nazwa części	Ilość	Uwaga
1	1608/88-100/0	Wysięg kpl. spaw.	2	
2	1608/88-001/0	Nakładka 12x30x84	4	
3	1960/62-002/0	Wieszak	8	
4	1960/63-001/0	Deflektor lewy	1	
5	1960/62-001/0	Deflektor prawy	1	
6	13-Fe/Zn	DIN 125	32	
7	M12-8-B-Fe/Zn	DIN 985	20	
8	M12x45-8.8-B-Fe/Zn	DIN 931	8	
9	M12x55-8.8-B-Fe/Zn	DIN 931	4	

Tablica 19. Wieszak siewnika kpl. ATLAS HP 4,5 i 6



Wieszak siewnika kpl 5,5 i 6 ATLAS HP				
Nr	Nr katalogowy	Nazwa części	Ilość	Uwaga
1	1655/00-200/0	Cięgno kpl. spaw.	2	
2	1655/00-400/0	Sworzeń 27 kpl. spaw.	2	
3	1655/00-500/0	Sworzeń 27 kpl. spaw.	4	
4	1655/00-600/0	Sworzeń 40 kpl. spaw.	2	
5	1655/04-000/0	Wieszak siewnika kpl. spaw.	1	
6	20011565	Łącznik górny	1	
7	1153/00-800/0	Przewód giętki kpl. L=7000	2	
8	1655/00-001/0	Płytką czopa	2	
9	1655/00-010/0	Sworzeń 30x165	1	
10	1655/00-402/0	Podkładka $\varnothing 48/27,5 \times 6$	6	
11	41121824	Wtyczka szybkozłączna ISO-12,5 (M18x1,5)	2	
12	42121824	Gniazdo szybkozłączna ISO-12,5 (M18x1,5)	2	
13	1861/00-202/0	Podkładka $\varnothing 60/40,5 \times 6$	2	
14	1150/64-210/0	Wrzeciono kpl. D	2	
15	1150/64-103/0	Docisk 12x50x50 (Tr30x3)	2	
16	1645/05-101/0	Śruba oczkowa prawa Tr30x3	2	
17	1645/05-102/0	Śruba oczkowa lewa Tr30x3	2	
18	8x40-Fe/Zn	DIN 1481	6	
19	8x60-Fe/Zn	DIN 1481	2	
20	A11x50-Fe/Zn-m5c	DIN 11023	3	

Tablica 20. Zestaw Tablic Ostrzeg. z oświetleniem ATLAS HP



Zestaw tabl. ostrzeg. z oświetleniem ATLAS HP				
Nr	Nr katalogowy	Nazwa części	Ilość	Uwaga
1	0010/000-05-000/00	Tablica wyróżniająca z uchwytem B kpl.	1	
2	0010/057-02-100/00	Uchwyt oświetlenia przedni kpl. spaw.	2	
3	0010/000-00-001/00	Rozdzielacz elektryczny 1/4	1	
4	0010/000-00-002/00	Przewód zasilający z wtyczką - 7 PIN/5 PIN bajonet	1	
5	0010/000-00-003/00	Przewód elektryczny z wtyczką - 5 PIN bajonet/5 PIN bajonet	4	
6	0010_000-00-005/00	Płyta oświetlenia mała	4	
7	0010/000-00-010/00	Trójkąt odblaskowy czerwony	2	
8	0010/000-00-012/00	Odblask okrągły biały	2	
9	0010/000-00-015/00	Lampa 3 funkcyjna przednia LED z gniazdem bajonet 5 PIN	2	
10	0010/000-00-016/00	Lampa 3 funkcyjna tylna prawa LED z gniazdem bajonet 5 PIN	1	
11	0010/000-00-017/00	Lampa 4 funkcyjna tylna lewa LED z gniazdem bajonet 5 PIN	1	
12	0010/000-01-001/00	Płyta tablicy odblaskowej	4	
13	0010/000-01-002/00	Tablica ostrzegawcza 423x423 prawa	2	
14	0010/000-01-003/00	Tablica ostrzegawcza 423x423 lewa	2	
15	0010/013-01-001/00	Podstawa rozdzielacza	1	
16	0010/056-02-001/00	Płyta uchwytu świateł tylnych	2	
17	0010/056-02-002/00	Belka 40x40x3/1000	2	
18	1645/61-002/0	Płyta	2	
19	1860/04-001/0	Jarżmo M10x112x125	2	
20	ZP 40x40x5	Zaślepka plastikowa 40x40x5	4	
21	10,5 -Fe/Zn	DIN 125	4	
22	13-Fe/Zn	DIN 125	24	
23	17-Fe/Zn	DIN 125	8	
24	5,3-Fe/Zn	DIN 125	24	
25	M10-8-B-Fe/Zn	DIN 985	4	
26	M12-8-B-Fe/Zn	DIN 985	14	
27	M12x65-8.8-B-Fe/Zn	DIN 933	4	
28	M12x70-8.8-B-Fe/Zn	DIN 931	6	
29	M12x80-8.8-B-Fe/Zn	DIN 931	4	
30	M16-8-B-Fe/Zn	DIN 985	8	
31	M16x170-8.8-B-Fe/Zn	DIN 931	8	
32	M4x60-8.8-B-Fe/Zn	DIN 931	6	
33	M5-8-B-Fe/Zn	DIN 985	18	
34	M5x16-8.8-B-Fe/Zn	DIN 933	4	
35	Nit P-4.8x8-Fe/Fe	DIN 7337	28	