



*Полунавесной двухсторонний плуг*  
(Semi-mounted reversible plough)

**ArcoAgro 180**  
**ArcoAgro - Spring 180**

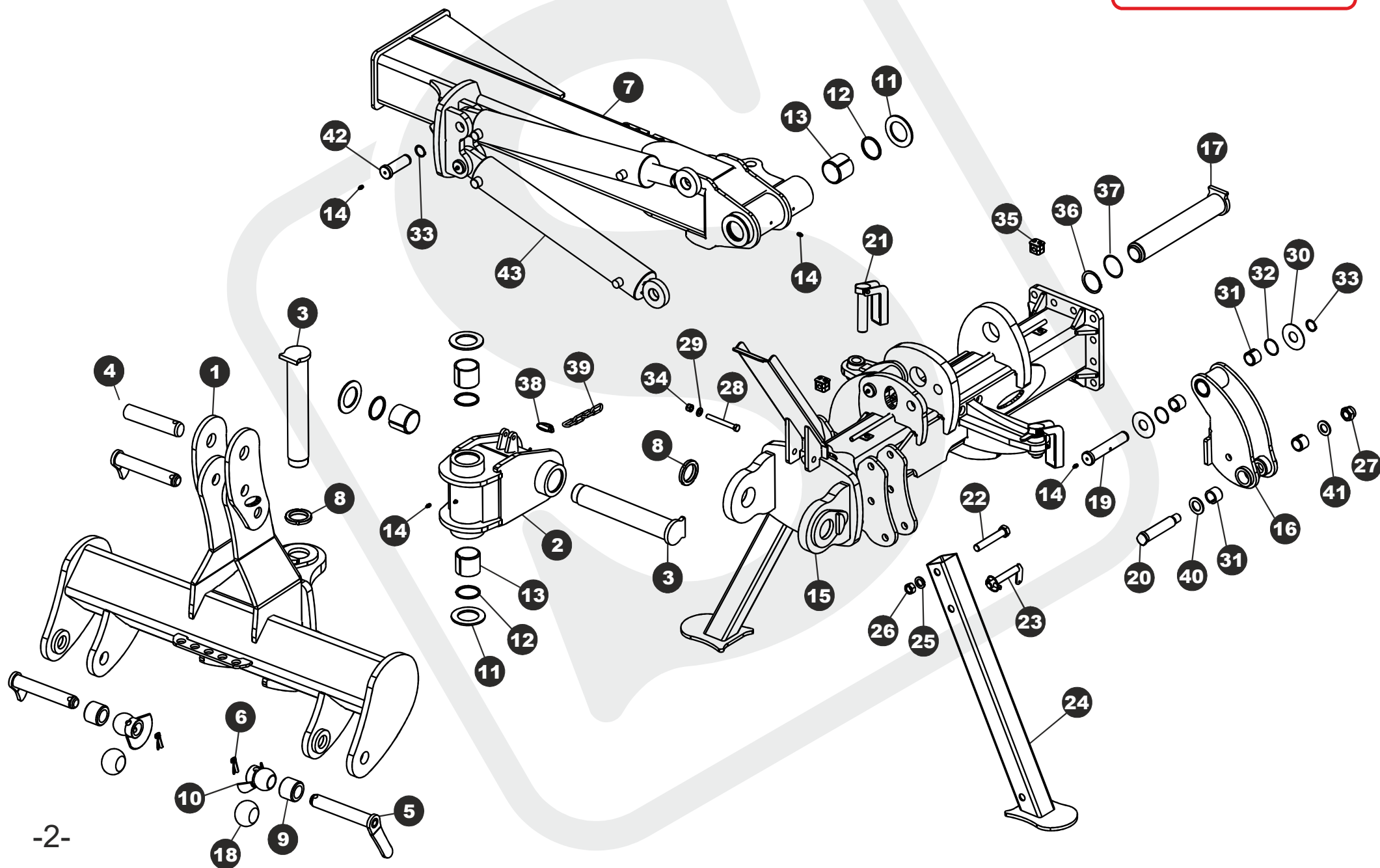


***Сервисный каталог запчастей 2021***

**(Spare parts catalog 2021)**

update: 01

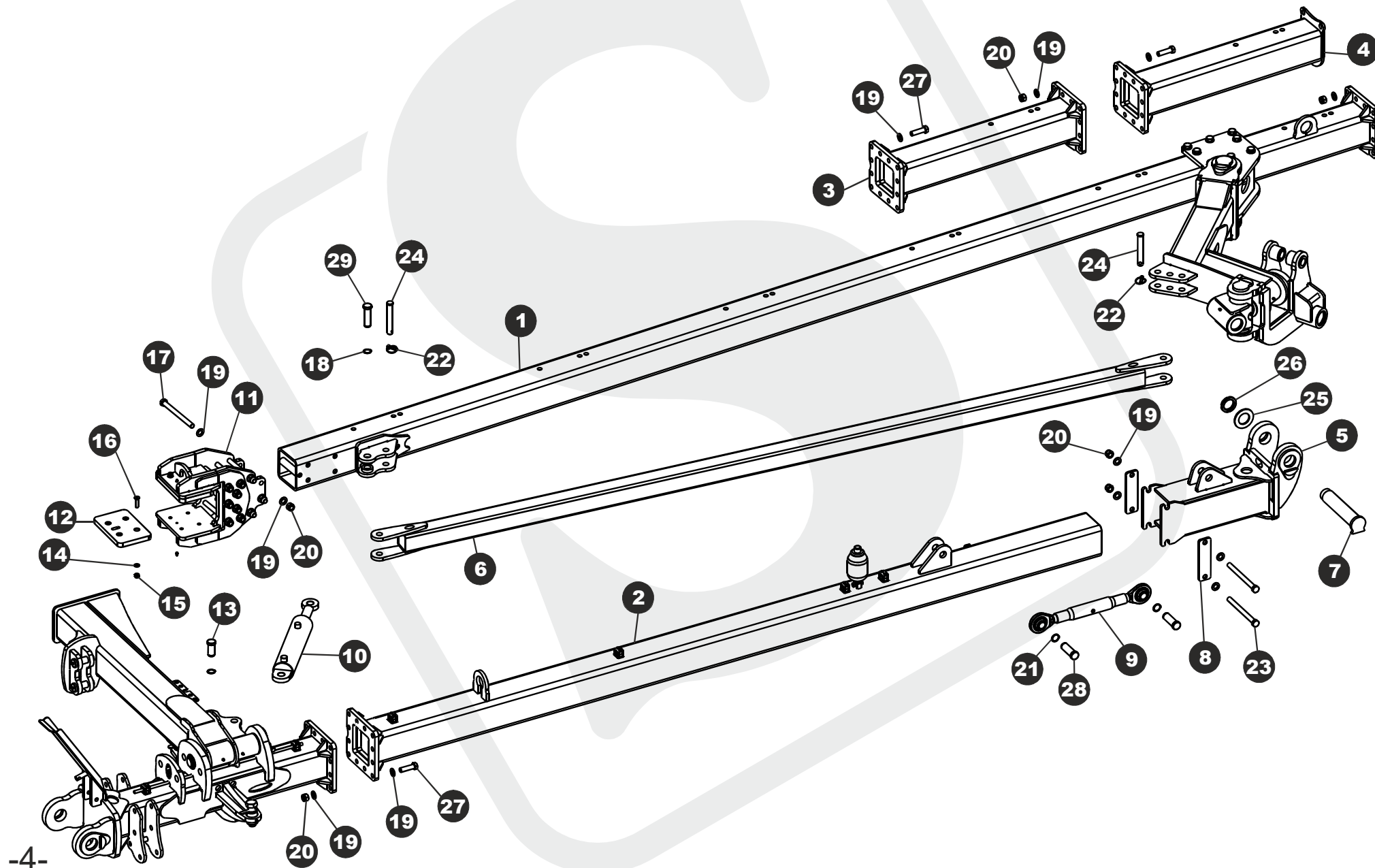




## Перестановка / Oversteering

Поз./Pos.	Кат.Но. /Cat. No.	Название	Description	Weight (kg)	Заметка / Note
1	B10105-000-00	Головка кат. 3-4	Head of plough cat.3-4	170	
2	B10166-000-00	Крест	Cross	40,00	
3	203-10-02-01	Палец для головки Ø60	Pin of head plough Ø60	7,90	
4	23-1006-04	Палец для верхней тяги кат. 3	Pin for upper rod cat.3	2,00	
5	B60000-012-00	Палец вилочной навески для нижней тяги трактора	Pin of tractor fork hinge - lower	1,70	
6				0,05	
7	B60188-000-00	Плечо перестановки - рама 4+	Shoulder of oversteering - frame 4+	125,00	
	B60187-000-00	Плечо перестановки - рама 5+,6+,7+	Shoulder of oversteering - frame 5+, 6+, 7+	125,00	
8	1742213	Гайка KM11	Nut KM11	0,20	
9	24-22-2200/10	Распорка тяг	Spacer rods	0,60	
10	25-22-2200/10	Шар для тяг	Ball for rods	1,24	
11	06-22-2200/10	Распорная шайба	Spacer washer	0,01	
12	882210	Резиновое кольцо Ø70x6	Rubber ring Ø70x6	0,01	
13	872210	Втулка EGPН1 70/60x60	Case EGPН1 70/60x60	0,50	
14	22210	Маслёнка M8x1	Oiler M8x1	0,01	
15	B20100-000-00	Сварная конструкция плеча перестановки	Welded construction of turning shoulder	165,00	
16	02-22-2200/10	Упор гидроцилиндра	Hydraulic cylinder support	11,30	
17	24-1006-04	Палец для перестановки Ø60	Oversteering pin Ø60	8,60	
18	2000029	Втулка кат. 3-4	Case cat.3-4	1,64	
19	70-09-05-01	Палец упора гидроцилиндра верхний Ø 29,8	Pin of support hydraulic cylinder upper Ø29,	0,90	
20	122-09-07-01	Палец упора гидроцилиндра нижний M24	Pin of support hydraulic cylinder lower M24	0,80	
21	B60010-000-00	Стопорный болт M30x130	Locking bolt M30x130	1,30	
22	1072210	Болт M20x120	Bolt M20x120	0,35	
23	05-22-2200/10	Палец для опорной ноги	Pin of support leg	0,35	
24	B60216-000-00	Опорная нога	Support leg	8,20	
25	42210	Гайка M20 гроверная	Nut M20 grover	0,06	
26	1052210	Гайка M20	Nut M20	0,06	
27	1042210	Гайка M24 предохранительная	Safety nut M24	0,10	
28	2422219	Болт M12x110	Bolt M12x110	0,10	
29	813300/10	Шайба M12 ровная	Straight washer M12	0,01	
30	07-22-2200/10	Шайба 78/ 31x2,5	Washer 78/ 31x2,5	0,18	
31	1032210	Втулка EGPН1 40/ 30x30	Case EGPН1 40/ 30x30	0,10	
32	1022210	Резиновое кольцо Ø 40x5	Rubber ring Ø40x5	0,01	
33	862210	Стопорное кольцо Ø 30	Snap ring Ø 30	0,01	
34	2182217	Гайка M12 предохранительная	Safety nut M12	0,10	
35	08-22-2200/10	Держатель шланга	Holder of hose	0,01	
36	852210	Стопорное кольцо Ø60	Snap ring Ø 60	0,02	
37	06-22-2200/10	Ограничительная шайба	Limited washer	0,01	
38	200233392	Шплинт Ø12	Cotter pin Ø12	0,10	
39	B60000-010-00	Цепь	Chain	0,13	
40	B10197-006-00	Упор гидроцилиндра	Hydraulic cylinder support		
41	432210	Шайба M24	Washer M24	0,10	
42	69-09-05-01	Палец поршневого штока Ø 29,7	Piston rod pin Ø 29,7	2,50	
43	37-22-2200/10	Гидроцилиндр 80/50-500	Hydraulic cylinder 80/50-500	25,60	
	99-22-2200/14	Гидроцилиндр 100/50-500	Hydraulic cylinder 100/50-500	27,60	

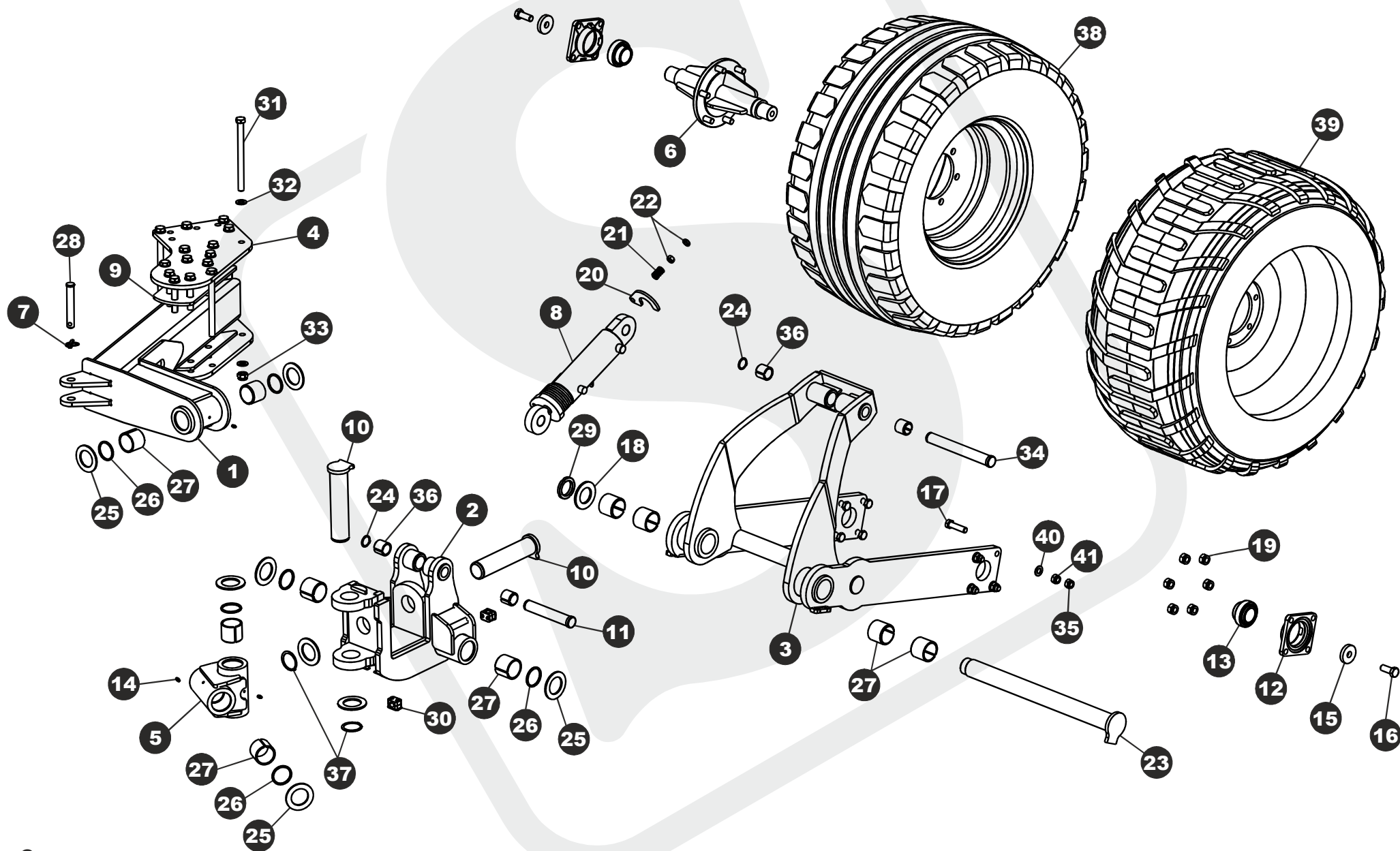




## Комплект рамы / Set of frames

Поз./Pos.	Кат.Но. /Cat. No.	Название	Description	Weight (kg)	Заметка / Note
1	V60308-000-00	Главная рама SPRING 5+	Frame 180 SPRING 5+	270,00	
	V60310-000-00	Главная рама SPRING 6+	Frame 180 SPRING 6+	320,00	
	V60309-000-00	Главная рама SPRING 7+	Frame 180 SPRING 7+	373,00	
	V60313-000-00	Главная рама SPRING 8	Frame 180 SPRING 8	415,00	
	V60314-000-00	Главная рама SPRING 8+	Frame 180 SPRING 8+	423,00	
	V60329-000-00	Главная рама 5+	Frame 180 5+	270,00	
	V60330-000-00	Главная рама 6+	Frame 180 6+	320,00	
	V60311-000-00	Главная рама 7+	Frame 180 7+	373,00	
	V60335-000-00	Главная рама 8	Frame 180 8	418,00	
V60312-000-00	Главная рама 8+	Frame 180 8+	423,00		
2	V60102-000-00	Вспомогательная рама 4+	Sub frame 4+	105,00	
	V60105-000-00	Вспомогательная рама 5+	Sub frame 5+	148,00	
	V60100-000-00	Вспомогательная рама 6+	Sub frame 6+	192,00	
	V60107-000-00	Вспомогательная рама 7+	Sub frame 7+	235,00	
3	V60315-000-00	Насадка непрерывная SPRING	Continous extension SPRING	78,00	
	V60317-000-00	Насадка непрерывная	Continous extension	78,00	
4	V60320-000-00	Насадка концевая SPRING	End extension SPRING	67,00	
	V60321-000-00	Насадка концевая	End extension	67,00	
5	V60110-000-00	Подвижная деталь - вспомогательная рама	Movable part -sub frame	59,00	
6	V60194-000-00	Тяга распорная 90x90 - рама 4+	Spacer rod 90x90 - frame 4+	30,00	
	V60195-000-00	Тяга распорная 90x90 - рама 5+	Spacer rod 90x90 - frame 5+	44,00	
	V60190-000-00	Тяга распорная 90x90 - рама 6+	Spacer rod 90x90 - frame 6+	55,00	
	V60192-000-00	Тяга распорная 90x90 - рама 7+	Spacer rod 90x90 - frame 7+	135,00	
7	202-10-02-01	Палец вспомогательной рамы Ø60	Pin of helped frame Ø60	6,80	
8	V60110-005-00	Хомут	Shackle	1,00	
9	200116675	Распорная тяга	Spacer rod	8,25	
10	129-22-2200/19	Гидроцилиндр 80/40-320	Hydraulic cylinder 80/40-320		
11	V60350-000-00	Подвижная вилка - 180	Movable fork - 180	58,00	
12	V60136-001-00	Фрикционная доска	Friction board	1,50	
13	V60000-007-00	Палец цилиндра настройки малый	Pin of cylinder - small	0,44	
14	813300/11	Шайба M12 ровная	Straight washer M12	0,01	
15	2182217	Гайка M12 предохранительная	Safety nut M12	0,02	
16	1492210	Болт M12x50 7991	Bolt M12x50 7991	0,05	
17	1862214	Болт M20x280	Bolt M20x280	0,40	
18	862210	Предохранительное кольцо Ø30	Snap ring Ø30	0,01	
19	122210	Шайба M20 ровная	Straight washer M20	0,02	
20	822210	Гайка M20x1,5 предохранительная	Safety nut M20x1,5	0,06	
21	883300/11	Предохранительное кольцо Ø32	Snap ring Ø32	0,01	
22	20023272	Шплинт Ø10	Cotter pin Ø10	0,05	
23	952210	Болт M20x240	Bolt M20x240	0,64	
24	20012815	Палец тяги Ø 26	Pin of rod Ø 26	0,70	
25	V10000-008-00	Шайба KM11	Washer KM11	0,20	
26	1742213	Гайка KM11	Nut KM11	0,20	
27	132210	Болт M20x1,5x70	Bolt M20x1,5x70	0,24	
28	V60000-006-00	Палец тяги	Pin of rod	0,45	
29	V60000-008-00	Палец цилиндра настройки большой	Pin of cylinder - big	0,60	

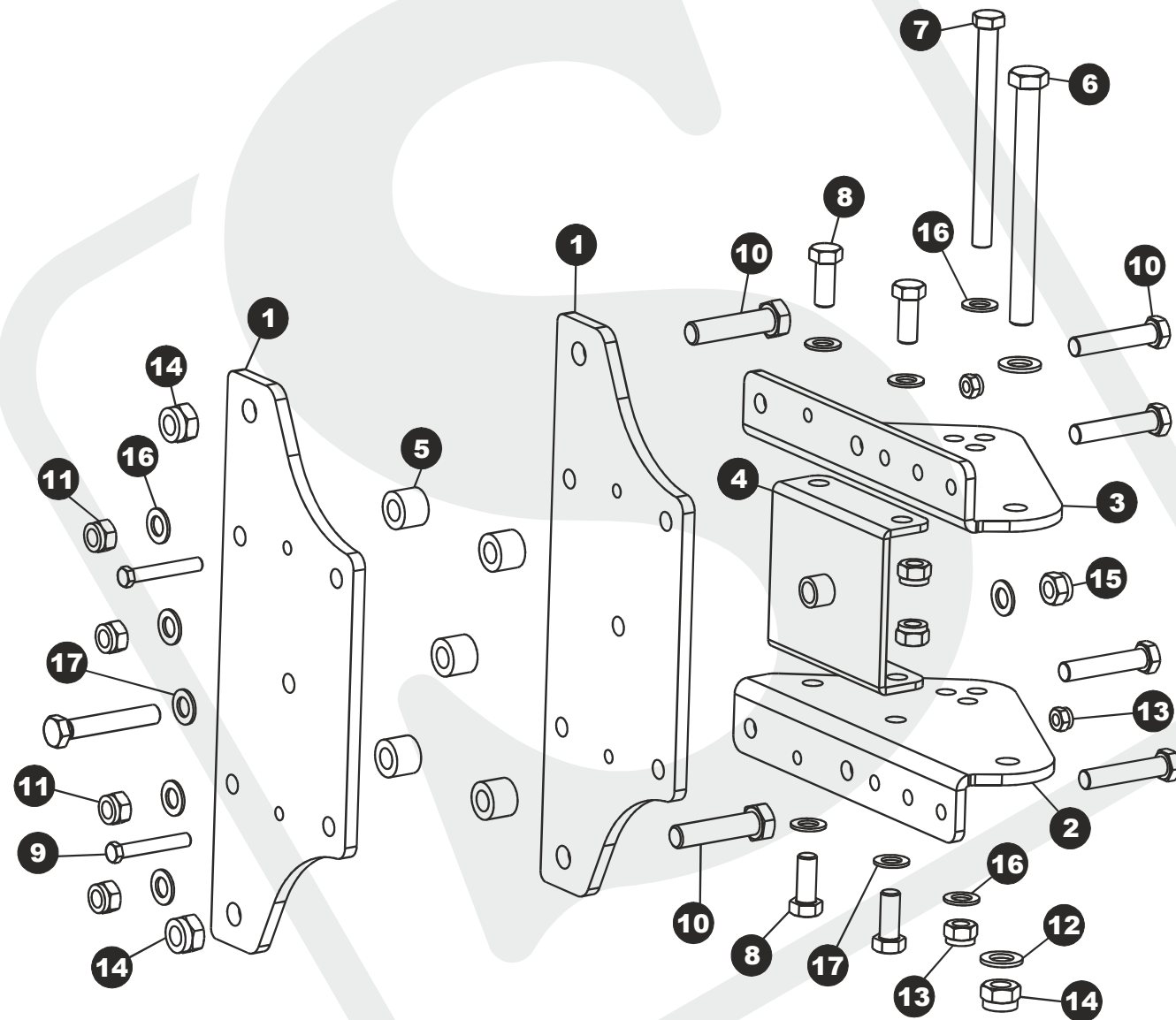




## Транспортное колесо / Transport wheel

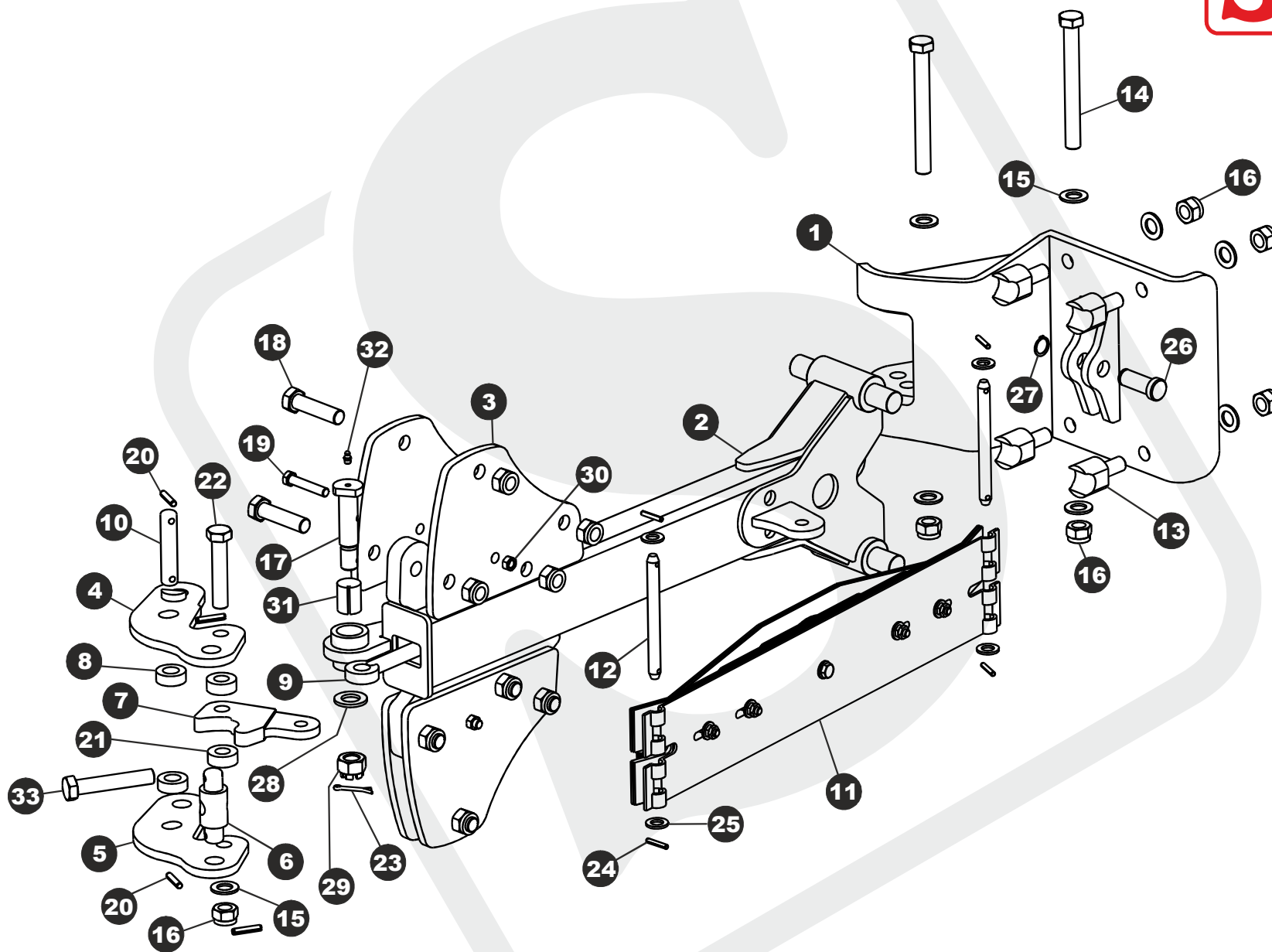
Поз./Pos.	Кат.Но. /Cat. No.	Название	Description	Weight (kg)	Заметка / Note
1	B20200-000-00	Поворотное плечо колеса	Turning shoudler of wheel	84,00	
2	B60115-000-00	Держатель плеча колеса	Holder of shoulder wheel	74,00	
3	B60151-000-00	Камера	Hub	140,00	
4	B20000-009-00	Держатель плеча поворота	Holder of shoulder turning	17,00	
5	14-22-2200/10	Малый крест	Small cross	18,00	
6	124-22-2200/16	Ступица для колеса	Wheel hub	28,00	
7	20023272	Шплинт Ø10	Cotter pin Ø10	0,05	
8	B60240-000-00	Гидроцилиндр 80/40-220	Hydraulic cylinder 80/40-220	19,00	
9	B20000-011-00	Распорная шайба плеча перестановки 160	Shoulder spacer 160	3,80	
10	137-09-09-01	Палец Ø 60	Pin Ø 60	6,00	
11	118-09-07-01	Палец поршневого штока большой	Piston rod thumb	1,60	
12	912210	Посадочное место FY510	Hub FY510	2,30	
13	922210	Подшипник посадочного места YAR 210-2RF	Bearing of hub YAR 210-RF	1,30	
14	22210	Маслёнка M8x1	Oiler M8x1	0,01	
15	03-22-2200/10	Шайба каленая Ø20	Heat-treated washer Ø20	0,26	
16	232210	Болт M20x1,5x50	Bolt M20x1,5x1,5	0,18	
17	2412219	Болт M18x80 10,9	Bolt M18x80 10,9	0,20	
18	B10000-008-00	Шайба KM11	Washer KM11	0,25	
19	78574361 A18x1,5	Гайка ступицы колеса	Wheel hub nut	0,07	
20	19-22-2200/10	Подковка	Horse/shoe)	0,35	
21	1572210	Пружина упора гидроцилиндра	Hydraulic cylinder stop spring	0,10	
22	182210	Гайка M16	Nut M16	0,03	
23	B60006-000-00	Палец камеры Ø60	Pin of cage Ø60	16,00	
24	962210	Стопорное кольцо Ø 35	Retaining ring Ø 35	0,01	
25	06-22-2200/10	Распорная шайба	Spacer washer	0,01	
26	882210	Резиновое кольцо Ø60x6	Rubber ring Ø60x6	0,01	
27	872210	Втулка EGPN1 70/ 60x60	Case EGPN1 70/60x60	0,50	
28	20012815	Палец тяги Ø26	Pull pin Ø26	0,70	
29	1742213	Гайка KM11	Nut KM11	0,20	
30	08-22-2200/10	Держатель шланга	Holder of hose	0,01	
31	1852214	Болт M20x260	Bolt M20x260	0,69	
32	2392219	Шайба M20 Ripp	Washer M20 Ripp	0,02	
33	1312210	Гайка M20 предохранительная	Safety nut M20	0,06	
34	B60000-005-00	Палец поршневого штока большой	Piston rod thumb	2,30	
35	2432219	Гайка M18 предохранительная	Safety nut M18	0,05	
36	932210	Втулка EG 45/ 35x40	Case EG 45/35x40	0,20	
37	852210	Стопорное кольцо Ø60	Snap ring Ø60	0,02	
38	13-22-2200/10	Транспортное колесо 400	Transport wheel 400	100,00	
39	123-22-2200/16	Транспортное колесо 500	Transport wheel 500	112,60	
40	992218	Шайба M18	Washer M18	0,01	
41	2402219	Гайка M18 низкая	Nut M18 low	0,04	





## Крепление к раме 180 / Clamp to frame 180

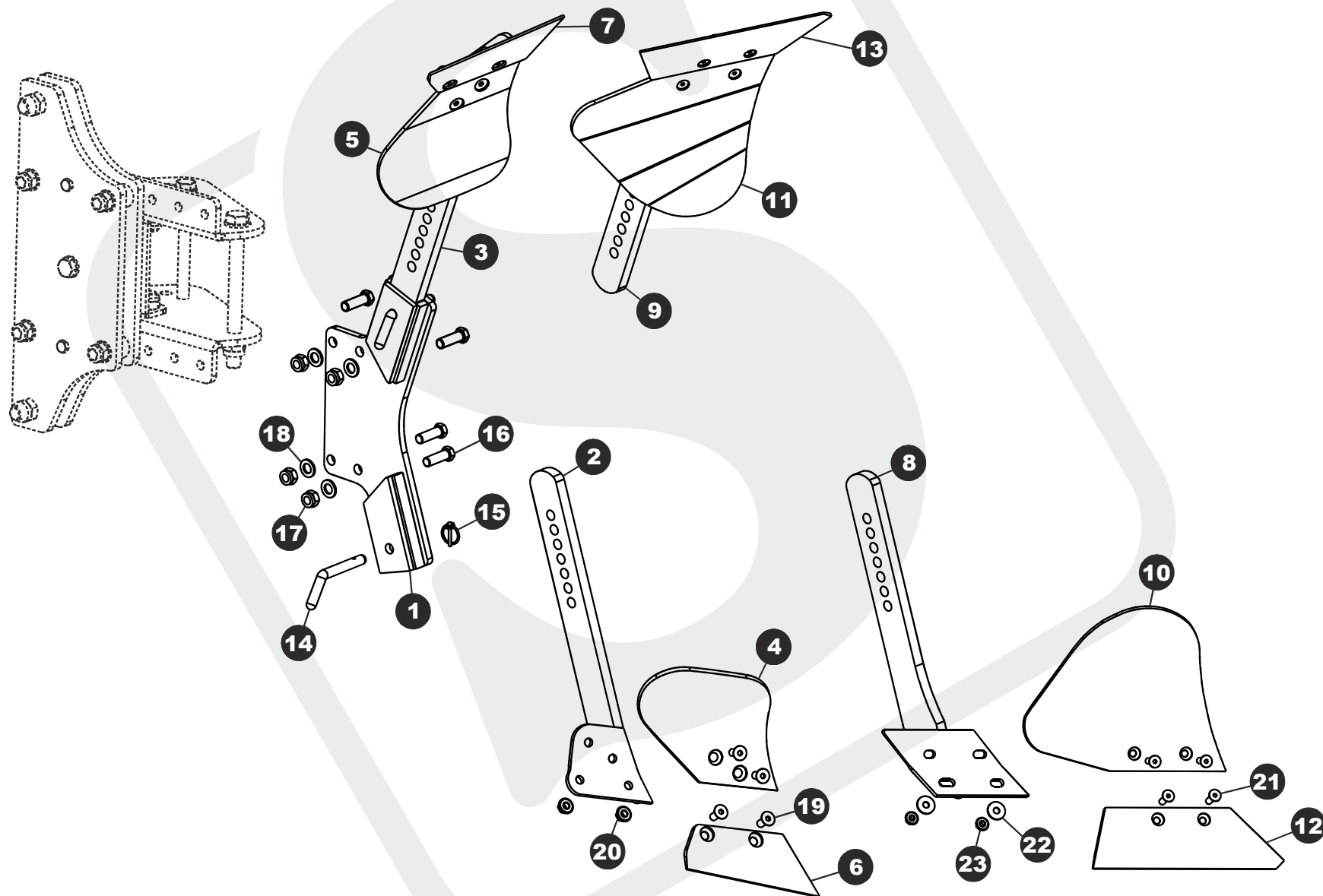
Поз./Pos.	Кат.Но. /Cat. No.	Название	Description	Weight (kg)	Заметка / Note
1	B60405-002-00	Крепление доска 1 - рама 180	Clamp plate 1 - big hitch (frame 180)	13,50	
2	B60405-001-00	Крепление доска 2 - vario доска П	Clamp plate 2 = vario plate 2 R	8,80	
3	B60405-001-50	Крепление доска 3 - vario доска Л	Clamp plate 3 = vario plate 3 L	8,80	
4	B60406-000-00	Распорная опора - 180	Strut (frame 180)	3,80	
5	B60405-005-00	Распорка крепления круглая Ø40	Round clamp brace Ø40	0,20	
6	3702220	Болт M24x260; 10,9	Bolt M24x260; 10,9	0,95	
7	3362219	Болт M20x240; 10,9	Bolt M20x240; 10,9	0,90	
8	232210	Болт M20x1,5x50; 8,8	Bolt M20x1,5x50; 8,8	0,18	
9	3712220	Болт M14x90; 10,9	Bolt M14x90; 10,9	0,12	
10	3752220	Болт M24x1,5x100; 10,9	Bolt M24x1,5x100; 10,9	0,43	
11	82210	Гайка M20x1,5 предохранительная; 8	Self-locking nut M20x1,5; 8	0,06	
12	432210	Шайба M24 ровная	Flat washer M24	0,03	
13	3722220	Гайка M14 предохранительная; 8,8	Self-locking nut M14; 8,8	0,03	
14	3632220	Гайка M24 предохранительная 10	Self-locking nut M24; 10	0,10	
15	1312210	Гайка M20 предохранительная 8,8	Self-locking nut M20; 8,8	0,06	
16	2392219	Шайба M20 Ripp	Flat washer M20 Ripp	0,02	
17	122210	Шайба M20 ровная	Flat washer M20	0,02	



## Крепление к раме - SPRING /Clamp to frame - Spring

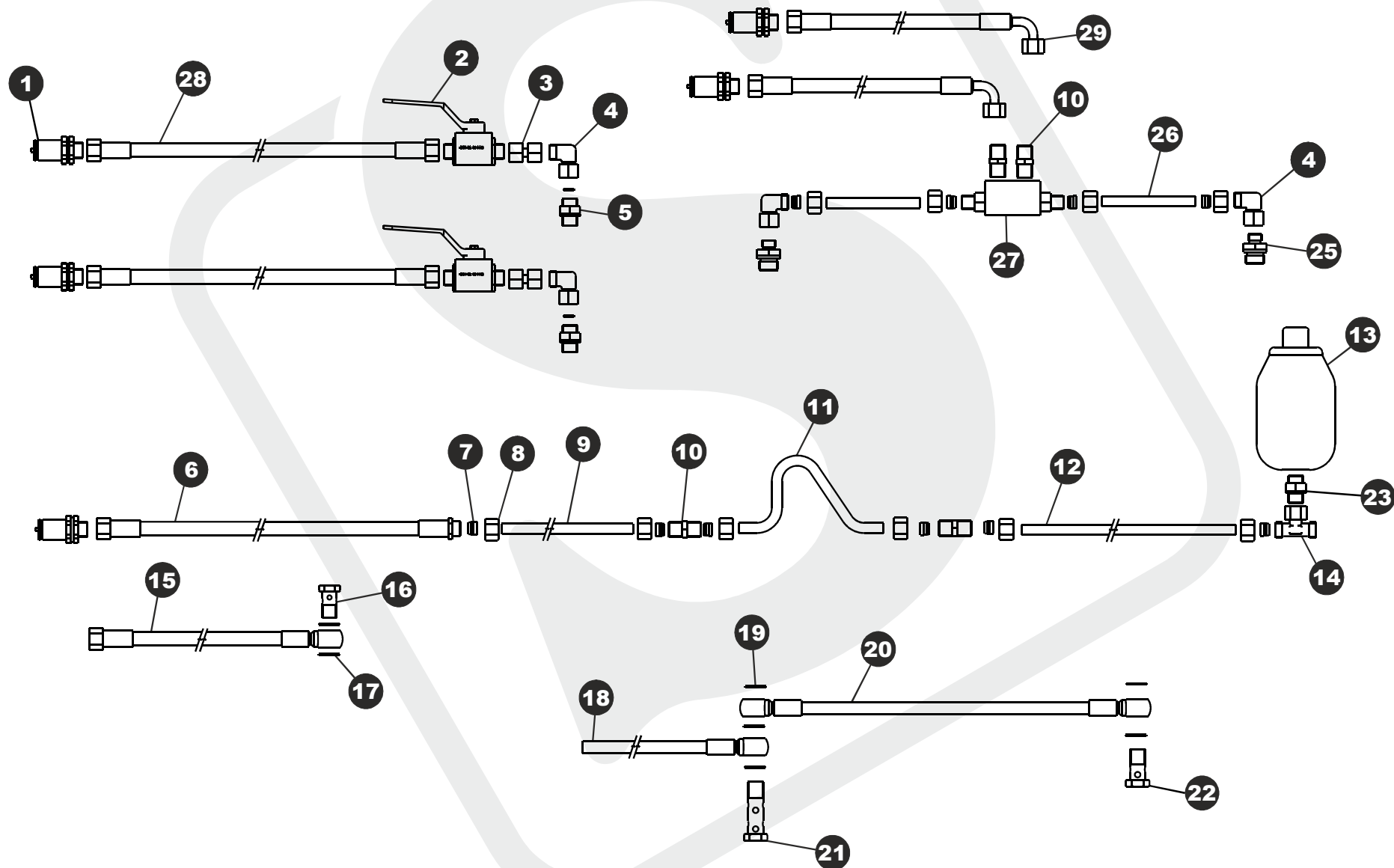
Pos.	Кат.Но. /Order No	Name	Description	Weight (kg)	Заметка / Note
1	B40220-000-00	Держатель плеча 180	Holder of arm 1180	41,00	
2	32-9900/15	Плечо SPRING	Arm SPRING	37,00	
3	01-1005-05	Бок на стойке	Side for shank	3,80	
4	23-9900/11	Держатель тяги - верхний	Holder of rod - upper	2,00	
5	03-1005-05	Держатель тяги - нижний	Holder of rod - lower	1,80	
6	08-1006-05	Палец для установочного болта	Pin for set screw	0,60	
7	05-1005-05	Держатель тяги 3	Holder of rod 3	0,90	
8	11-1012-05	Распорное кольцо Ø22	Spacer ring Ø22	0,02	
9	03-9900/11	Тяга	Rod	2,70	
10	08-1012-05	Палец тяги 1	Pin of rod 1	0,60	
11	04-9900/10	Рессора	Spring	20,10	
12	09-1012-05	Палец - рессора	Pin - spring	0,30	
13	149-09-09-01	Управляющая втулка плеча	Arm guide sleeve	0,50	
14	3362219	Болт M20x240; 10,9	Bolt M20x240; 10,9	0,65	
15	122210	Шайба M20 ровная	Straight washer M20	0,02	
16	82210	Гайка M20x1,5 предохранительная	Safety nut M120x1,5	0,06	
17	09-1005-05	Палец для тяги плеча M22	Pin for rod of shoulder M22	0,50	
18	132210	Болт M20x1,5x70	Bolt M20x1,5x70	0,24	
19	1592210	Болт M14x70	Bolt M14x70	0,10	
20	1602210	Пружинный штифт Ø8x40	Dowel pin Ø8x40	0,01	
21	10-1012-05	Распорное кольцо Ø20	Spacer ring Ø20	0,02	
22	2022216	Болт M20X110	Bolt M20X110	0,38	
23	1622210	Шплинт Ø5x60	Cotter pin Ø5x60	0,01	
24	1632210	Пружинный штифт Ø6x30	Dowel pin Ø6x30	0,01	
25	292210	Шайба M16 ровная	Straight waser M16	0,10	
26	172-12-09-01	Палец для тяги 2	Pin of rod 2	0,30	
27	1642210	Шплинт Ø22	Self-locking ring Ø22	0,01	
28	1652210	Шайба M22 ровная	Flat washer M22	0,02	
29	1662210	Гайка корончатая M22	Crown nut M22	0,08	
30	1672210	Гайка M14	Nut M14	0,02	
31	763300/10	Втулка EGPN 35/25x25	Case EGPN 35/25x25	0,09	
32	22210	Маслёнка M8x1	Oiler M8x1	0,01	
33	16-1206-05	Натяжной болт M20	Tension bolt M20	0,30	





## Предплужники тип S/K / Skimmer type S/K

Поз./Pos.	Кат.Но. /Cat. No.	Название	Description	Weight (kg)	Заметка / Note
1	E40120-000-00	Держатель предплужника тип S/K (рама 120)	Holder skimmer type S/K (frame 120)	9,20	height under the frame 710 - 770 mm
	E40140-000-00	Держатель предплужника тип S/K (рама 140)	Holder skimmer type S/K (frame 140)	9,00	height under the frame 710 - 770 mm
	E38120-000-00	Держатель предплужника тип S/K (рама 180)	Holder skimmer type S/K (frame 180)	10,00	height under the frame 800 - 820 mm
	E38120-000-00	Держатель предплужника тип S/K (рама 200)	Holder skimmer type S/K (frame 200)	11,00	height under the frame 800 - 820 mm
2	963300/12	Стойка предплужника S П	Shank of the skimmer type S R	5,30	
	E40018-000-50	Стойка предплужника S П - просвет под рамой 800-820мм	Shank of the skimmer type S R	5,60	height under the frame 800 - 820 mm
3	953300/12	Стойка предплужника S Л	Shank of the skimmer type S L	5,30	
	E40018-000-00	Стойка предплужника S Л - просвет под рамой 800-820мм	Shank of the skimmer type S L	5,60	height under the frame 800 - 820 mm
4	42-22-2200/10	Отвальная доска предплужника тип S П	Mouldboard of the skimmer type S R	1,90	
5	46-22-2200/10	Отвальная доска предплужника тип S Л	Mouldboard of the skimmer type S L	1,90	
6	43-22-2200/10	Лемех предплужника тип S П	Share of the skimmer type S R	1,20	
7	47-22-2200/10	Лемех предплужника тип S Л	Share of the skimmer type S L	1,20	
8	E38040-000-00	Стойка предплужника K П	Shank of the skimmer type K R	5,50	
	E38020-000-00	Стойка предплужника K П просвет под рамой 800-820мм	Shank of the skimmer type K R	5,80	height under the frame 800 - 820 mm
9	E38040-000-50	Стойка предплужника K Л		5,50	
	E38020-000-50	Стойка предплужника K Л просвет под рамой 800-820мм	Shank of the skimmer type K L	5,80	height under the frame 800 - 820 mm
10	32-1106-04	Отвальная доска предплужника тип K П	Mouldboard of the skimmer type K R	3,20	
11	38-1108-04	Отвальная доска предплужника тип K Л	Mouldboard of the skimmer type K L	3,20	
12	33-1106-04	Лемех предплужника тип K П	Share of the skimmer type K R	1,70	
13	39-1108-04	Лемех предплужника тип K Л	Share of the skimmer type K L	1,70	
14	48-22-2200/10	Палец Ø16 (предплужника)	Pin Ø16 (skimmer)	0,30	
15	1083300/15	Шплинт Ø4,5 (предплужника)	Cotter Ø4,5 (skimmer)	0,01	
16	1552210	Болт M16x50; 8,8	Bolt M16x50; 8,8	0,10	
17	842210	Гайка M16; предохранительная	Self-locking nut M16; 8	0,03	
18	292210	Шайба M16 ровная	Flat washer M16	0,01	
19	272210	Болт M12x35 IMB; 10,9	Bolt M12x35 IMB; 10,9	0,03	
20	152210	Гайка M12; предохранительная	Lock nut M12; 8	0,02	
21	662210	Болт M10x35 IMB; 10,9	Bolt M10x35 IMB; 10,9	0,02	
22	2162217	Шайба до дерева M10	Washer to wood M10	0,02	
23	612210	Гайка M10 предохранительная; 8	Lock nut M10; 8	0,01	



## Гидравлика / Hydraulic

Поз./Pos.	Кат.Но. /Cat. No.	Название	Description	Weight (kg)	Заметка / Note
1	462210	Быстроразъёмная муфта ISO M18x1,5	Quick release coupling ISO M18x1.5	0,40	
2	1252210	Гидравлический вентиль	Hydraulic valve	0,85	
3	2572219	Резьбовое соединение 2х гайка	Threaded connection 2x nuts	0,08	
4	2582219	Резьбовое соединение с гайкой 90°	Threaded connection with nut 90°	0,08	
5	2592219	Резьбовое соединение	Threaded connection	0,06	
6	2522219	Гидравлический шланг 2500	Hydraulic hose 2500	0,90	
7	1272210	Кольцо на трубку	Ring for the tube	0,01	
8	1282210	Накидная гайка	Union nut	0,02	
9	2602219	Трубка Ø12-870	Tube Ø12-870	0,45	
10	472210	Прямое соединение	Direct connesction	0,04	
11	B10221-003-00	Трубка- муфта	Tube - coupling	0,10	
12	2862219	Трубка Ø12-500	Tube Ø12-500	0,20	
	2872219	Трубка Ø12-1500	Tube Ø12-1500	1,00	
	2672219	Трубка Ø12-2450	Tube Ø12-2450	1,40	
	2892219	Трубка Ø12-3470	Tube Ø12-3470	2,80	
13	2642219	Вакуумный гидроаккумулятор	Vacuum accumulator	2,20	
14	2662219	Резьбовое соединение - Т	Threaded connection - T	0,08	
15	2532219	Гидравлический шланг 3000	Hydraulic hose 3000	1,00	
16	1542210	Проточной болт 3/8	Flow bolt 3/8	0,07	
17	373310	Медная шайба M17x22x1,5	Copper washer M17x22x1,5	0,01	
18	2542219	Гидравлический шланг 970	Hydraulic hose 970	0,06	
19	2612219	Медная шайба M24x18x1,5	Copper washer M24x18x1.5	0,01	
20	2552210	Гидравлический шланг 450	Hydraulic hose 450	0,03	
21	2622219	Проточной болт M18x1,5 - большой	Flow bolt M18x1,5 - large	0,10	
22	2632219	Проточной болт M18x1,5	Flow bolt M18x1,5	0,07	
23	2652219	Резьбовое соединение	Threaded connection	0,06	
24	2562210	Гидравлический шланг 3500	Hydraulic hose 3500	1,00	
25	2682219	Резьбовое соединение	Threaded connection	0,06	
26	2692219	Трубка Ø12-115	Tube Ø12-115	0,01	
27	2702219	Гидравлический замок	Hydraulic lock	0,80	
28	2512219	Гидравлический шланг 3300	Hydraulic hose 3300	1,30	





## Отвальная доска П - KV09 / Ploughing body right - KV09

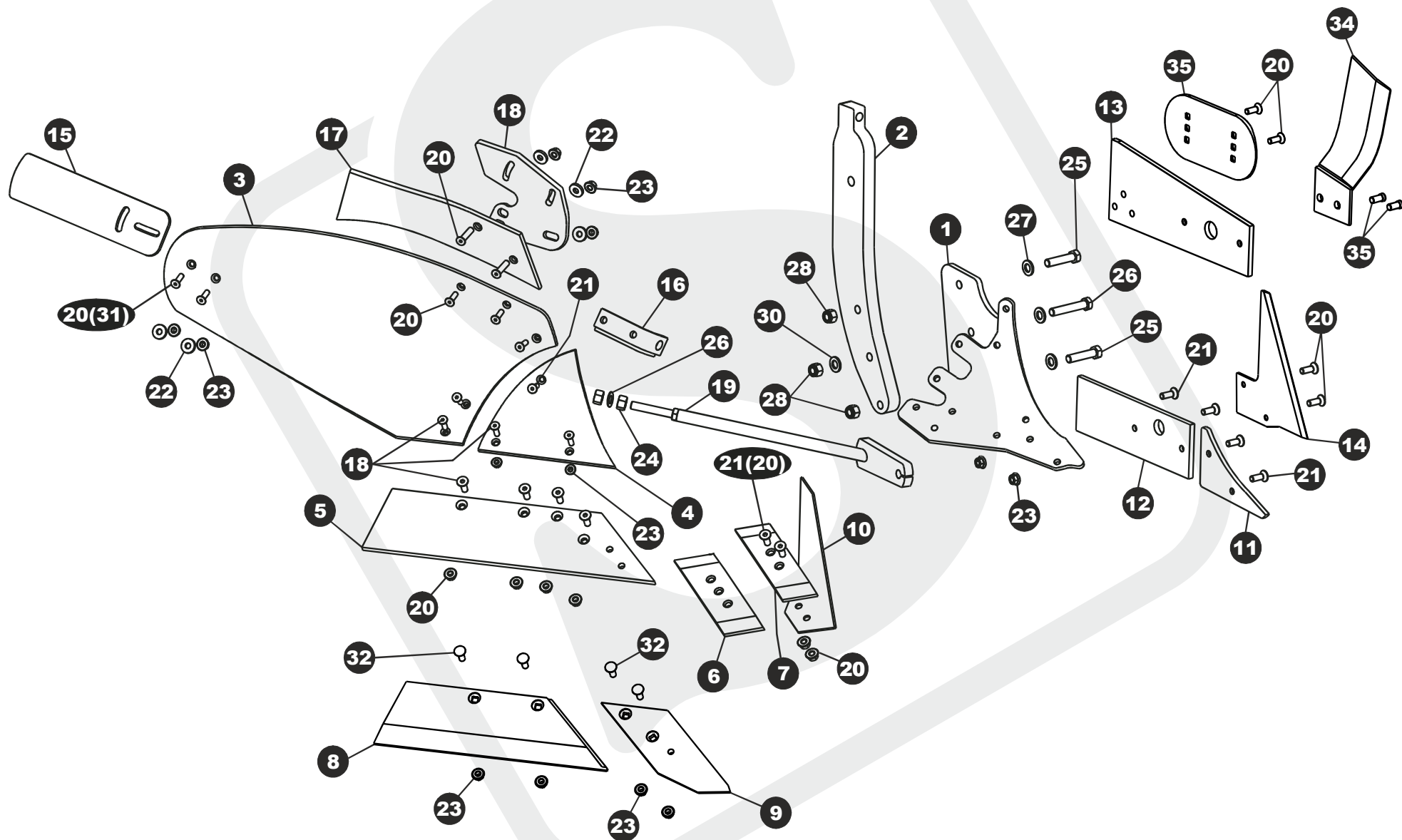
Поз./Pos.	Кат.Но. /Cat. No.	Название	Description	Weight (kg)	Заметка / Note
1	01-8801	корпус п	Body R	13,00	
	54-5500/10	стойка 800	Shank 800	10,80	height uder the frame 800mm
	1213300/18	стойка 850	Shank 850	11,90	height under the frame 850 - 870mm
2	162-11-09-01	стойка SPRING	Shank SPRING	10,80	
	B60400-001-00	стойка - срез	Shank - shear	14,40	used with hitch, plate 1 - B60405-002-00
3	02-8801	Отвальная доска П	Mouldboard R	20,20	
4	03-8801	сменная деталь п	Shin R	1,80	
5	04-8801	лемех 18" п	Share nose 18" R	5,80	
6	34-8801	Оборотное 3 отверстиями п	3-hole rotary chisel R	1,80	
7	05-8801	Оборотное 2 отверстиями п	2-hole rotary chisel R	1,00	
8	73006	Лемех кованый 18" П	Share forged 18" R	6,80	
	53090	Долото кованное П; 65x15	Chisel forged R; 65x15	1,60	
9	053090VN	Долото кованное П; 65x15 с наплавкой	Chisel forged R; 65x15, hardface	1,80	
10	843300/11	прямой нож п	Knife coulter R	1,20	
11	29-8801	полоз передний п	Landside front R	1,80	
12	28-8801	полоз задний п	Landside tall R	3,90	
13	38-8801	полоз задний большой п	Landside tall big R	4,96	
14	873300/11	полосны нож п	Sword landsides R	1,80	
15	08-8801	Перо отвала П	Extension wing R	2,00	
16	12-8801	Держатель стойки жёсткости отвальной доски П	Holder for reinforcement mouldboard R	1,10	
17	09-8801	углосним п	Trashboard R	3,10	
18	27-8801	держатель углоснима п	Holder for trashboard R	2,50	
19	973300/12	Ребро жёсткости отвальной доски п	Mouldboard lining R	3,80	
20	622210	болт M12x40 IMB; 10,9	Bolt M12x40 IMB; 10,9	0,04	
21	272210	болт M12x35 IMB; 10,9	Bolt M12x35 IMB; 10,9	0,03	
22	582210	шайба M12	Wood washer M12	0,04	
23	152210	гайка M12 с буртиком; 8	Lock nut M12; 8	0,02	
24	142210	гайка M20x1,5; 8	Nut M20x1,5; 8	0,06	
25	282210	болт M16x1,5x70; 8,8	Bolt M16x1,5x70; 8,8	0,14	
26	532210	болт M16x1,5x90; 8,8	Bolt M16x1,5x90; 8,8	0,17	
27	292210	шайба M16 ровная	Flat washer M16	0,01	
28	302210	гайка M16x1,5 предохранительная; 8	Self-locking nut M16x1,5; 8	0,03	
29	1982216	шайба M16 для древесины	Wood washer M16	0,07	
30	122210	шайба M20 ровная	Flat washer M20	0,02	
31	3522220	болт M14x34; 12,9 вкл гайка	Bolt M14x34;12,9 including nut	0,06	
32	3142219	гайка M14; 10	Nut M14; 10	0,03	
33	3512220	болт M12x40; 12,9 вкл гайки	Bolt M12x40;12,9 including nut	0,06	
34	E50101-000-00	Расширитель борозды	Extender of the furrows	2,80	
35	1053300/13	Опора полоза	Runner foot	2,80	





## Отвальная доска Л - KV09 / Ploughing body left - KV09

Поз./Pos.	Кат.Но. /Cat. No.	Название	Description	Weight (kg)	Заметка / Note
1	13-8801	корпус л	Body L	13,00	
2	54-5500/10	стойка 800	Shank 800	10,80	height uder the frame 800mm
	1213300/18	стойка 850	Shank 850	11,90	height under the frame 850 - 870mm
	162-11-09-01	стойка SPRING	Shank SPRING	10,80	
	B60400-001-00	стойка - срез	Shank - shear	14,40	used with hitch, plate 1 - B60405-002-00
3	14-8801	Отвальная доска Л	Mouldboard L	20,20	
4	15-8801	сменная деталь л	Shin L	1,80	
5	16-8801	лемех 18" л	Share nose 18" L	5,80	
6	35-8801	Оборотное 3 отверстиями л	3-hole rotary chisel L	1,80	
7	17-8801	Оборотное 2 отверстиями л	2-hole rotary chisel L	1,00	
8	73007	Лемех кованный 18" Л	Share forget 18" L	6,80	
9	63090	Долото кованное Л; 65x15	Chisel forget L; 65x15	1,60	
	063090VN	Долото кованное Л; 65x15 с наплавкой	Chisel forget L; 65x15 hardface	1,80	
10	853300/11	прямой нож л	Knife coulter L	1,20	
11	30-8801	полоз передний л	Landside front L	1,80	
12	31-8801	полоз задний л	Landside tall L	3,90	
13	39-8801	полоз задний большой л	Landside tall big L	4,96	
14	863300/11	полозны нож л	Sword landsides L	1,80	
15	21-8801	Перо отвала Л	Extension wing L	2,00	
16	25-8801	Держатель стойки жёсткости отвальной доски Л	Holder for reinforcement mouldboard L	1,10	
17	23-8801	углосним л	Trashboard L	3,10	
18	26-8801	держатель углоснима л	Holder for trashboard L	2,50	
19	983300/12	Ребро жёсткости отвальной доски л	Mouldboard lining L	3,80	
20	622210	болт М12x40 IMB; 10,9	Bolt M12x40 IMB; 10,9	0,04	
21	272210	болт М12x35 IMB; 10,9	Bolt M12x35 IMB; 10,9	0,03	
22	582210	шайба М12	Wood washer M12	0,04	
23	152210	гайка М12 с буртиком; 8	Lock nut M12; 8	0,02	
24	142210	гайка М20x1,5; 8	Nut M20x1,5; 8	0,06	
25	282210	болт М16x1,5x70; 8,8	Bolt M16x1,5x70; 8,8	0,14	
26	532210	болт М16x1,5x90; 8,8	Bolt M16x1,5x90; 8,8	0,17	
27	292210	шайба М16 ровная	Flat washer M16	0,01	
28	302210	гайка М16x1,5 предохранительная; 8	Self-locking nut M16x1,5; 8	0,03	
29	1982216	шайба М16 для древесины	Wood washer M16	0,07	
30	122210	шайба М20 ровная	Flat washer M20	0,02	
31	3522220	болт М14x34; 12,9 вкл гайки	Bolt M14x34;12,9 including nut	0,06	
32	3142219	гайка М14; 10	Nut M14; 10	0,03	
33	3512220	болт М12x40; 12,9 вкл гайки	Bolt M12x40;12,9 including nut	0,06	
34	E50101-000-50	Расширитель борозды	Extender of the furrows	2,80	
35	1053300/13	Опора полоза	Runner foot	2,80	



## Отвальная доска П - LM35/LM40 / Ploughing body right -LM35/LM40

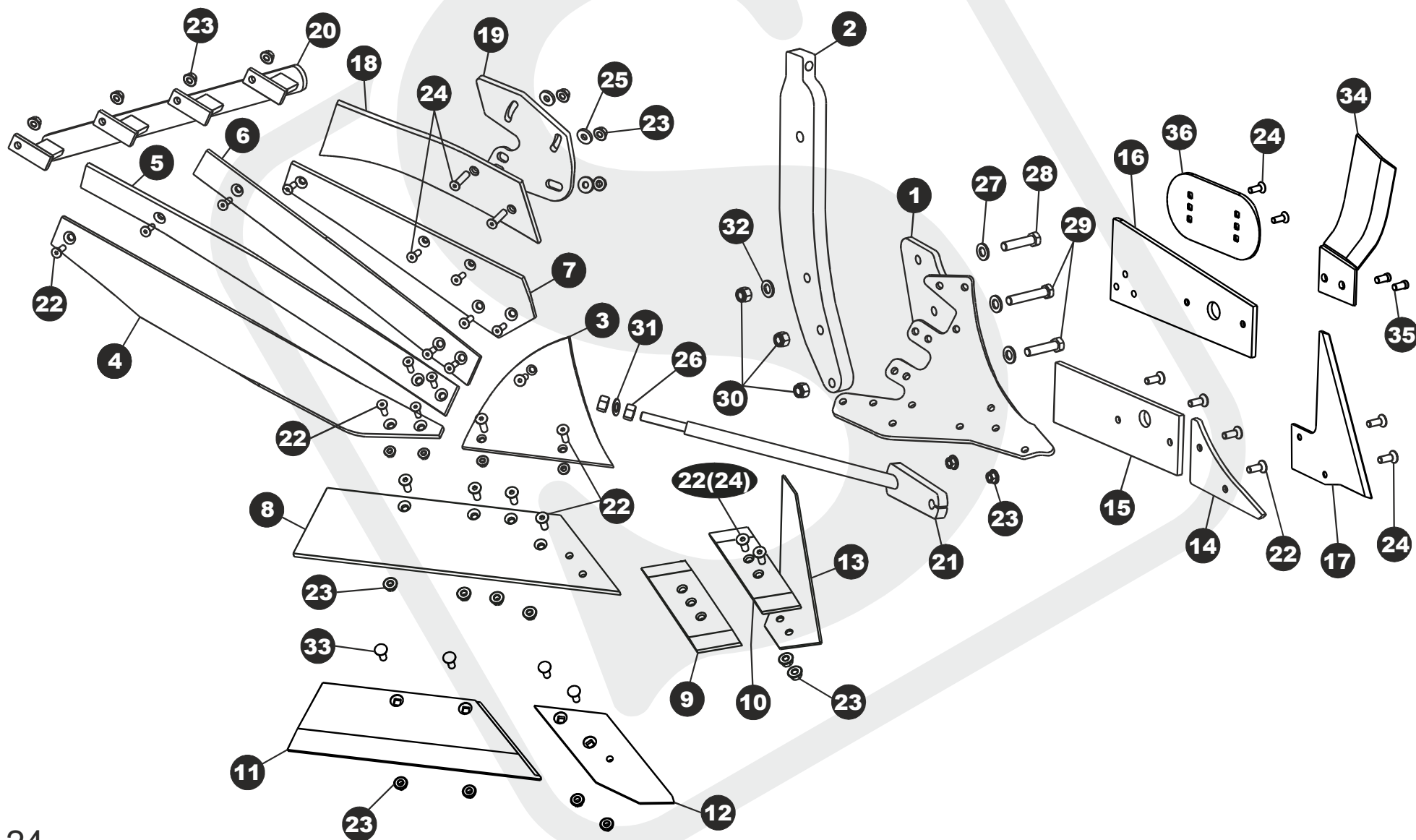
Поз./Pos.	Кат.Но. /Cat. No.	Название	Description	Weight (kg)	Заметка / Note
1	01-9901	корпус п	Body R	12,50	
2	54-5500/10	стойка 800	Shank 800	10,80	height uder the frame 800mm
	1213300/18	стойка 850	Shank 850	11,90	height under the frame 850 - 870mm
	162-11-09-01	стойка SPRING	Shank SPRING	10,80	
	B60400-001-00	стойка - срез	Shank - shear	14,40	used with hitch, plate 1 - B60405-002-00
3	02-9901	Отвальная доска П LM35	Mouldboard R LM35	15,50	
	08-9901	Отвальная доска П LM40	Mouldboard R LM40	18,70	
4	06-1101	сменная деталь п	Shin R	2,50	
5	07-1101	лемех 18" п	Share nose 18" R	5,90	
6	34-8801	Оборотное 3 отверстиями п	3-hole rotary chisel R	1,80	
7	05-8801	Оборотное 2 отверстиями п	2-hole rotary chisel R	1,00	
8	3352130	Лемех с 2 отверстиями П	2-hole share R	4,70	
9	3364050	Оборотное п	Chisel R	1,80	
10	843300/11	прямой нож п	Knife coulter R	1,20	
11	12-1101	полоз передний п	Landside front R	1,00	
12	11-1101	полоз задний п	Landside tall R	3,90	
13	44-1101	полоз задний большой п	Landside tall big R	4,00	
14	873300/11	полозны нож п	Sword landsides R	1,80	
15	08-8801	Перо отвала П	Extension wing R	2,00	
16	03-9901	Держатель стойки жёсткости отвальной доски П	Holder for reinforcement mouldboard R	1,10	
17	09-8801	углосним п	Trashboard R	3,10	
18	27-8801	держатель углоснима п	Holder for trashboard R	2,50	
19	973300/12	Ребро жёсткости отвальной доски п	Mouldboard lining R	3,80	
20	622210	болт M12x40 IMB; 10,9	Bolt M12x40 IMB; 10,9	0,04	
21	272210	болт M12x35 IMB; 10,9	Bolt M12x35 IMB; 10,9	0,03	
22	582210	шайба M12	Wood washer M12	0,04	
23	152210	гайка M12 с буртиком; 8	Lock nut M12; 8	0,02	
24	142210	гайка M20x1,5; 8	Nut M20x1,5; 8	0,06	
25	282210	болт M16x1,5x70; 8,8	Bolt M16x1,5x70; 8,8	0,14	
26	532210	болт M16x1,5x90; 8,8	Bolt M16x1,5x90; 8,8	0,17	
27	292210	шайба M16 ровная	Flat washer M16	0,01	
28	302210	гайка M16x1,5 предохранительная; 8	Self-locking nut M16x1,5; 8	0,03	
29	122210	шайба M20 ровная	Flat washer M20	0,02	
30	1982216	шайба M16 для древесины	Wood washer M16	0,07	
31	2382218	болт M12x45 IMB; 10,9	Bolt M12x45 IMB; 10,9	0,04	
32	3502220	болт M12x35;12,9 вкл гайка	Bolt M12x35; 12,9 including nut	0,05	
33	1053300/13	Опора полоза	Runner foot	2,80	
34	E50101-000-00	Расширитель борозды	Extender of the furrows	2,80	
35	3522220	болт M14x34; 12,9 вкл гайка	Bolt M14x34; 12,9 including nut	0,06	





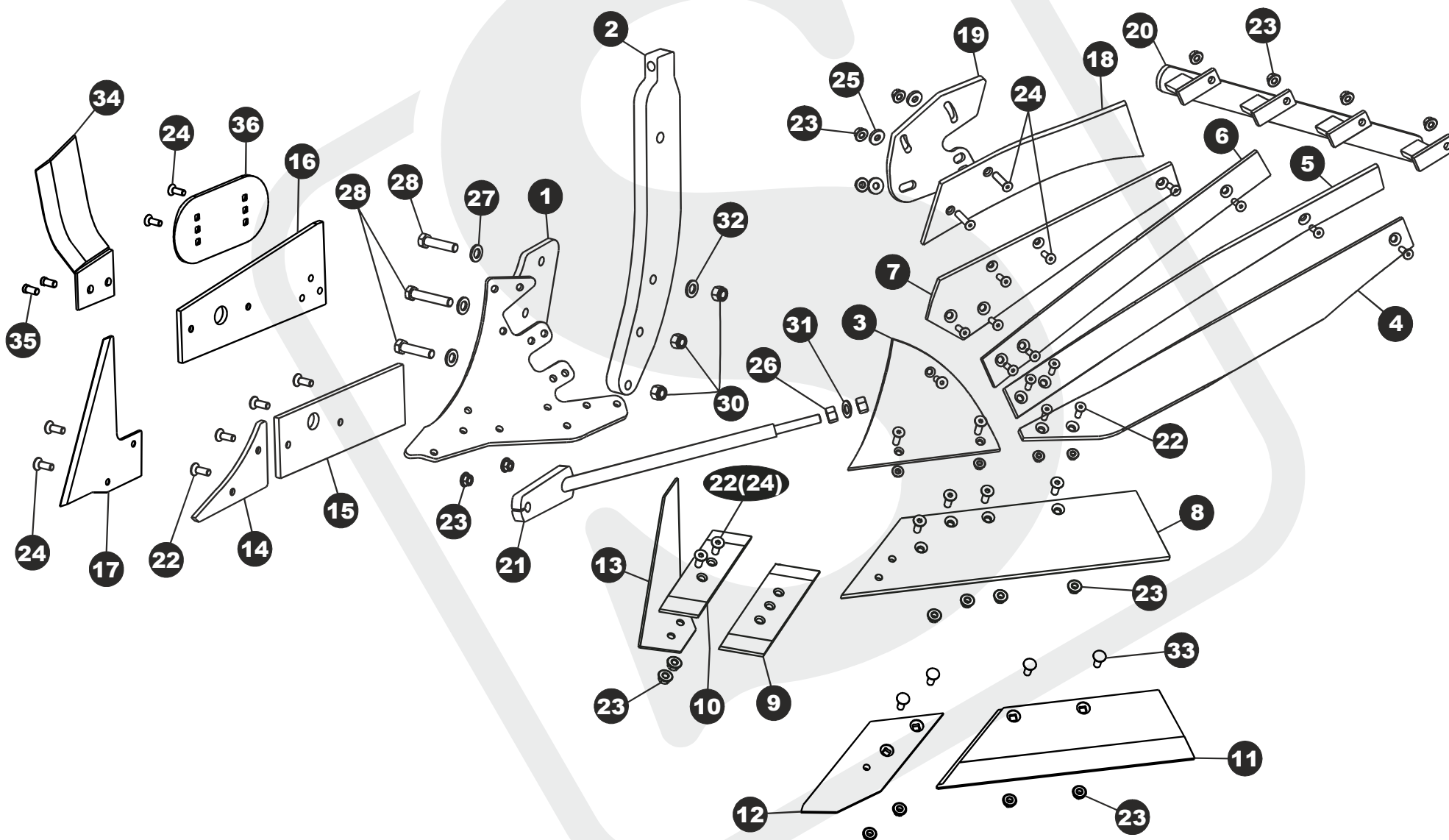
## Отвальная доска Л - LM35/LM40 / Ploughing body left - LM35/LM40

Поз./Pos.	Кат.Но. /Cat. No.	Название	Description	Weight (kg)	Заметка / Note
1	04-9901	корпус л	Body L	12,50	
	54-5500/10	стойка 800	Shank 800	10,80	height uder the frame 800mm
	1213300/18	стойка 850	Shank 850	11,90	height under the frame 850 - 870mm
2	162-11-09-01	стойка SPRING	Shank SPRING	10,80	
	B60400-001-00	стойка - срез	Shank - shear	14,40	used with hitch, plate 1 - B60405-002-00
3	05-9901	Отвальная доска Л LM35	Mouldboard L LM35	15,50	
	09-9901	Отвальная доска Л LM40	Mouldboard L LM40	18,70	
4	18-1101	сменная деталь л	Shin L	2,50	
5	19-1101	лемех 18" л	Share nose 18" L	5,90	
6	35-8801	Оборотное 3 отверстиями л	3-hole rotary chisel L	1,80	
7	17-8801	Оборотное 2 отверстиями л	2-hole rotary chisel L	1,00	
8	3352130	лемех 2 отверстиями л	2-hole share L	4,70	
9	3364051	Оборотное л	Chisel L	1,80	
10	853300/11	прямой нож л	Knife coulter L	1,20	
11	23-1101	полоз передний л	Landside front L	1,00	
12	22-1101	полоз задний л	Landside tall L	3,90	
13	45-1101	полоз задний большой л	Landside tall big L	4,00	
14	863300/11	полозны нож л	Sword landsides L	1,80	
15	21-8801	Перо отвала Л	Extension wing L	2,00	
16	06-9901	Держатель стойки жёсткости отвальной доски Л	Holder for reinforcement mouldboard L	1,10	
17	23-8801	углосним л	Trashboard L	3,10	
18	26-8801	держатель углоснима л	Holder for trashboard L	2,50	
19	983300/12	Ребро жёсткости отвальной доски л	Mouldboard lining L	3,80	
20	622210	болт M12x40 IMB; 10,9	Bolt M12x40 IMB; 10,9	0,04	
21	272210	болт M12x35 IMB; 10,9	Bolt M12x35 IMB; 10,9	0,03	
22	582210	шайба M12	Wood washer M12	0,04	
23	152210	гайка M12 с буртиком; 8	Lock nut M12; 8	0,02	
24	142210	гайка M20x1,5; 8	Nut M20x1,5; 8	0,06	
25	282210	болт M16x1,5x70; 8,8	Bolt M16x1,5x70; 8,8	0,14	
26	532210	болт M16x1,5x90; 8,8	Bolt M16x1,5x90; 8,8	0,17	
27	292210	шайба M16 ровная	Flat washer M16	0,01	
28	302210	гайка M16x1,5 предохранительная; 8	Self-locking nut M16x1,5; 8	0,03	
29	122210	шайба M20 ровная	Flat washer M20	0,02	
30	1982216	шайба M16 для древесины	Wood washer M16	0,07	
31	2382218	болт M12x45 IMB; 10,9	Bolt M12x45 IMB; 10,9	0,04	
32	3502220	болт M12x35;12,9 вкл гайка	Bolt M12x35; 12,9 including nut	0,05	
33	1053300/13	Опора полоза	Runner foot	2,80	
34	E50101-000-50	Расширитель борозды	Extender of the furrows	2,80	
35	3522220	болт M14x34; 12,9 вкл гайка	Bolt M14x34; 12,9 including nut	0,06	



## Отвальная доска П - PS40 / Ploughing body right - PS40

Поз./Pos.	Кат.Но. /Cat. No.	Название	Description	Weight (kg)	Заметка / Note
1	40-1101	корпус п	Body R	12,20	
2	54-5500/10	стойка 800	Shank 800	10,80	height uder the frame 800mm
	1213300/18	стойка 850	Shank 850	11,90	height under the frame 850 - 870mm
	162-11-09-01	стойка SPRING	Shank SPRING	10,80	
	B60400-001-00	стойка - срез	Shank - shear	14,40	used with hitch, plate 1 - B60405-002-00
3	37-1101	сменная деталь п	Shin R	2,90	
4	28-1101	лента 1 п	Slats 1 R	6,70	
5	29-1101	лента 2 п	Slats 2 R	4,10	
6	30-1101	лента 3 п	Slats 3 R	3,10	
7	31-1101	лента 4 п	Slats 4 R	4,00	
8	07-1101	лемех 18" п	Share nose 18" R	5,90	
9	34-8801	Оборотное 3 отверстиями п	3-hole rotary chisel R	1,80	
10	05-8801	Оборотное 2 отверстиями п	2-hole rotary chisel R	1,00	
11	3352130	Лемех с 2 отверстиями П	2-hole share R	4,70	
12	3364050	Оборотное п	Chisel R	1,80	
13	843300/11	прямой нож п	Knife coulter R	1,20	
14	12-1101	полоз передний п	Landside front R	1,00	
15	11-1101	полоз задний п	Landside tall R	3,90	
16	44-1101	полоз задний большой п	Landside tall big R	4,00	
17	873300/11	полозны нож п	Sword landsides R	1,80	
18	09-8801	углосним п	Trashboard R	3,10	
19	27-8801	держатель углоснима п	Holder for trashboard R	2,50	
20	08-1101	гребенчатый держатель п	Comb holder R	7,90	
21	973300/12	Ребро жёсткости отвальной доски п	Mouldboard lining R	3,80	
22	272210	болт M12x35 IMB; 10,9	Bolt M12x35 IMB; 10,9	0,03	
23	152210	гайка M12 с буртиком; 8	Lock nut M12; 8	0,02	
24	622210	болт M12x40 IMB; 10,9	Bolt M12x40 IMB; 10,9	0,04	
25	582210	шайба M12	Wood washer M12	0,04	
26	142210	гайка M20x1,5; 8	Nut M20x1,5; 8	0,06	
27	292210	шайба M16 ровная	Flat washer M16	0,01	
28	532210	болтM16x1,5x90; 8,8	Bolt M16x1,5x90; 8,8	0,17	
29	282210	болт M16x1,5x70; 8,8	Bolt M16x1,5x70; 8,8	0,14	
30	302210	гайка M16x1,5 предохранительная; 8	Self-locking nut M16x1,5; 8	0,03	
31	122210	шайба M20 ровная	Flat washer M20	0,02	
32	1982216	шайба M16 для древесины	Wood washer M16	0,07	
33	3502220	болт M12x35;12,9 вкл гайка	Bolt M12x35;12,9 including nut	0,05	
34	E50101-000-00	Расширитель борозды	Extender of the furrows	2,80	
35	3522220	болт M14x34; 12,9 вкл гайка	Bolt M14x34; 12,9 including nut	0,06	
36	1053300/13	Опора полоза	Runner foot	2,80	



## Отвальная доска Л - PS40 / Ploughing body left - PS40

Поз./Pos.	Кат.Но. /Cat. No.	Название	Description	Weight (kg)	Заметка / Note
1	41-1101	корпус л	Body L	12,20	
	54-5500/10	стойка 800	Shank 800	10,80	height uder the frame 800mm
	1213300/18	стойка 850	Shank 850	11,90	height under the frame 850 - 870mm
2	162-11-09-01	стойка SPRING	Shank SPRING	10,80	
	B60400-001-00	стойка - срез	Shank - shear	14,40	used with hitch, plate 1 - B60405-002-00
3	36-1101	сменная деталь л	Shin L	2,90	
4	32-1101	лента 1 л	Slats 1 L	6,70	
5	33-1101	лента 2 л	Slats 2 L	4,10	
6	34-1101	лента 3 л	Slats 3 L	3,10	
7	35-1101	лента 4 л	Slats 4 L	4,00	
8	19-1101	лемех 18" л	Share nose 18" L	5,90	
9	35-8801	Оборотное 3 отверстиями л	3-hole rotary chisel L	1,80	
10	17-8801	Оборотное 2 отверстиями л	2-hole rotary chisel L	1,00	
11	3352131	лемех 2 отверстиями л	2-hole share L	4,70	
12	3364051	Оборотное л	Chisel L	1,80	
13	853300/11	прямой нож л	Knife coulter L	1,20	
14	23-1101	полоз передний л	Landside front L	1,00	
15	22-1101	полоз задний л	Landside tall L	3,90	
16	45-1101	полоз задний большой л	Landside tall big L	4,00	
17	863300/11	полосны нож л	Sword landsides L	1,80	
18	23-8801	углосним л	Trashboard L	3,10	
19	26-8801	держатель углоснима л	Holder for trashboard L	2,50	
20	20-1101	гребенчатый держатель л	Comb holder L	7,90	
21	983300/12	Ребро жёсткости отвальной доски л	Mouldboard lining L	3,80	
22	272210	болт M12x35 IMB; 10,9	Bolt M12x35 IMB; 10,9	0,03	
23	152210	гайка M12 с буртиком; 8	Lock nut M12; 8	0,02	
24	622210	болтM12x40 IMB; 10,9	Bolt M12x40 IMB; 10,9	0,04	
25	582210	шайба M12	Wood washer M12	0,04	
26	142210	гайка M20x1,5; 8	Nut M20x1,5; 8	0,06	
27	292210	шайба M16 ровная	Flat washer M16	0,01	
28	532210	болтM16x1,5x90; 8,8	Bolt M16x1,5x90; 8,8	0,17	
29	282210	болт M16x1,5x70; 8,8	Bolt M16x1,5x70; 8,8	0,14	
30	302210	гайка M16x1,5 предохранительная; 8	Self-locking nut M16x1,5; 8	0,03	
31	122210	шайба M20 ровная	Flat washer M20	0,02	
32	1982216	шайба M16 для древесины	Wood washer M16	0,07	
33	3502220	болт M12x35;12,9 вкл гайка	Bolt M12x35;12,9 including nut	0,05	
34	E50101-000-50	Расширитель борозды	Extender of the furrows	2,80	
35	3522220	болт M14x34; 12,9 вкл гайка	Bolt M14x34; 12,9 including nut	0,06	
36	1053300/13	Опора полоза	Runner foot	2,80	



**Centrální sklad náhradních dílů**  
(Central warehouse of spare parts):

**SUKOV s.r.o.**

687 03 Huštěnovice 402, Czech Republic

Tel.: +420 572 585 470, e-mail: [sukov@sukov.cz](mailto:sukov@sukov.cz), [www.sukov.cz](http://www.sukov.cz)

