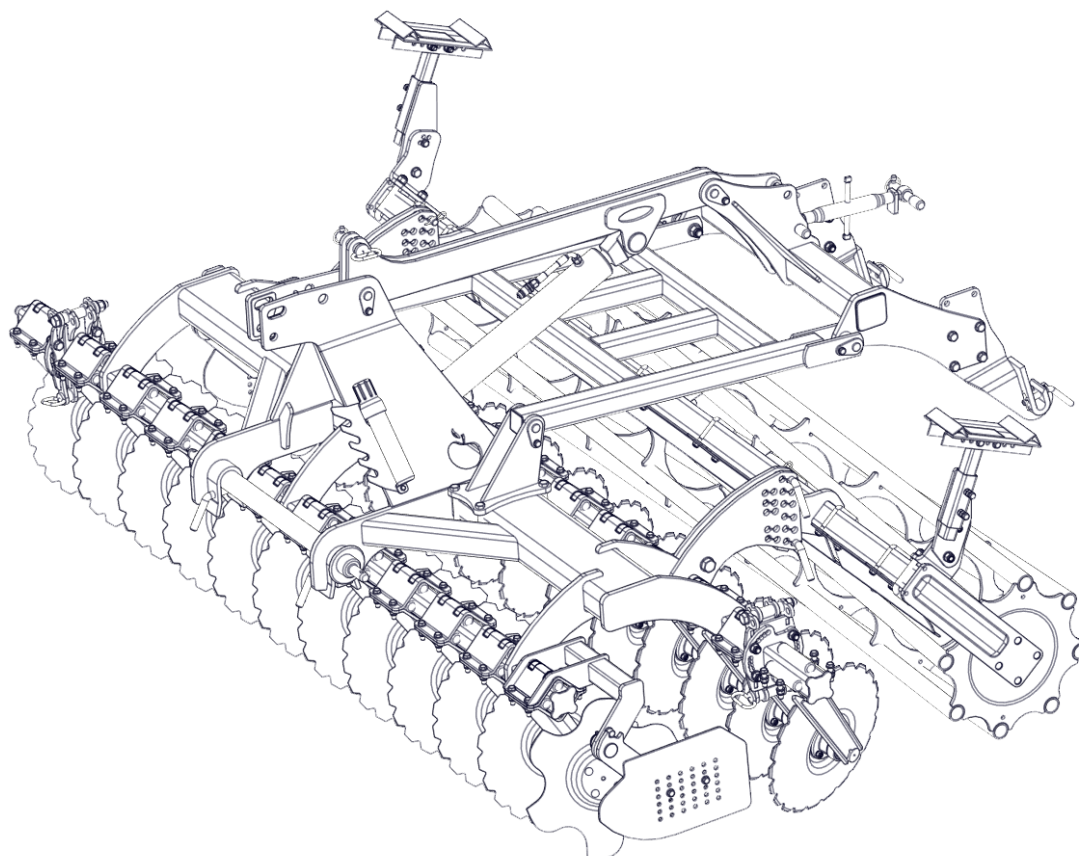


KATALOG CZĘŚCI ZAMIENNYCH

Wydanie 10/2018



ARES L



UNIA Sp. z o.o.

ul. Szosa Toruńska 32/38 86-300 Grudziądz

tel. + 48 56 45 10 505 – 508

fax. 056 45 10501

www.uniamachines.com

mail: sprzedaz.unia@uniamachines.com

Spis treści

1. Katalog części	2
1.1 Sposób posługiwania się katalogiem	2
1.2 Sposób zamawiania części.....	2
1.3 Tablice i rysunki	2
Tablica 1. Układ krojów talerzowych ARES L	3
Tablica 2. Krój talerzowy ø485 CLASSIC/AGRESSIVE	5
Tablica 3. Krój talerzowy ø510 WPT CLASSIC/AGRESSIVE	7
Tablica 4. Rama ARES L 2,5;3,0;3,5;4,0.....	9
Tablica 5. Rama ARES L DRIVE 3,0;3,5;4,0.....	11
Tablica 6. Rama, wieszak, oś zawieszenia ARES L 4,5; 6,0.....	13
Tablica 7. Hydraulika ramy ARES L 4,5; 6,0	16
Tablica 8. Podwozie ARES L 2,5; 3,0; 3,5; 4,0 – opcja.....	18
Tablica 9. Podwozie ARES L 4,5; 6,0 – opcja.....	21
Tablica 10. Dyszel ARES L 2,5; 3,0; 3,5; 4,0; ARES L DRIVE 3,0; 3,5; 4,0 – opcja.....	23
Tablica 11. Dyszel podwozia 2200 - ARES L 4,5; 6,0 (półzawieszany, ciągnany) – opcja.....	26
Tablica 12. Dyszel podwozia 3600 - ARES L 4,5; 6,0 (półzawieszany, ciągnany) – opcja.....	29
Tablica 13. Hydropak ARES L 2,5; 3,0; 3,5; 4,0 – opcja.....	31
Tablica 14. Hydropak wzmocniony ARES L DRIVE 3,0; 3,5; 4,0 – opcja	33
Tablica 15. Zespół montażowy do hydropaku (przesłona wału, podpory do siewnika)–ARES L 2,5; 3,0; 3,5; 4,0 – opcja 35	
Tablica 16. Wieszak siewnika, przedłużacz wieszaka ARES L 3,0; 3,5; 4,0 – opcja.....	37
Tablica 17. Deflektory boczne ARES L 2,5; 3,0; 3,5; 4,0; (DRIVE-2,5;3,0;3,5;4,0) – opcja	39
Tablica 18. Deflektory boczne ARES L 4,5; 6,0 – opcja	41
Tablica 19. Deflektory boczne tarczowych AREST L 4,5; 6,0 – opcja.....	43
Tablica 20. Regulacja mechaniczna ARES L 4,5; 6,0.....	45
Tablica 21. Regulacja hydrauliczna wałów- ARES L 4,5; 6,0 (wersja zawieszana, półzawieszana, drive) – opcja.....	47
Tablica 22. Regulacja hydrauliczna wału podwójnego ARES L 4,5; 6,0 – opcja	50
Tablica 23. Zgrzebła ARES L 4,5; 6,0 – opcja.....	53
Tablica 24. Płoza sprężynowa przednia ARES L 2,5; 3,0; 3,5; 4,0; DRIVE 3,0; 3,5; 4,0 – opcja	55
Tablica 25. Płoza sprężynowa przednia ARES L 4,5; 6,0 – opcja	58
Tablica 26. Hamulec pneumatyczny kpl. ARES L 4,5; 6,0 – opcja	61
Tablica 27. Koło podporowe ARES L 4,5;6,0 – opcja.....	63
Tablica 28. Podwozie oponowe DRIVE ARES L 3,0; 3,5; 4,0 – opcja	65
Tablica 29. Wał oponowy z podwoziem ARES L DRIVE 4,5; 6,0 – opcja	68
Tablica 30. Segment jezdny wału DRIVE ARES L	71
Tablica 31. Wał rurowy ARES L (2,5; 3,0; 3,5; 4,0) - ø500; (4,5; 6,0) - ø600	73
Tablica 32. Wał Packera ø500 ARES L 2,5; 3,0; 3,5; 4,0; 4,5; 6,0 – opcja.....	75
Tablica 33. Wał ogumiony ARES L 2,5; 3,0; 3,5; 4,0; 4,5; 6,0 – opcja.....	77
Tablica 34. Wał spiralny ø 470 ARES L 2,5; 3,0; 3,5; 4,0 – opcja	80
Tablica 35. Wał spiralny ø 470 ARES L 2,5; 3,0; 3,5; 4,0 – opcja	82

Tablica 36.	Wał podwójny rurowy-struna $\varnothing 500/\varnothing 400$ (ARES L 4,5; 6,0) – opcja	84
Tablica 37.	Wał ceownikowy/teownikowy $\varnothing 600$ (ARES L 4,5; 6,0) – opcja.....	86
Tablica 38.	Wał naprzemienny spiralny/teownikowy/ceownikowy $\varnothing 600$ (ARES L 4,5; 6,0) – opcja	88
Tablica 39.	Tablice ostrzegawcze z oświetleniem ARES L zawieszany 2,5; 3,0; 3,5; 4,0 – opcja	90
Tablica 40.	Tablice ostrzegawcze z oświetleniem ARES L półzawieszany - 2,5; 3,0; 3,5; 4,0 – opcja	92
Tablica 41.	Tablice ostrzegawcze z oświetleniem ARES L DRIVE 3,0; 3,5; 4,0 – opcja.....	94
Tablica 42.	Tablice ostrzegawcze z oświetleniem ARES L DRIVE 4,5; 6,0 (z płożą sprężystą/ bez płoży) – opcja.....	96
Tablica 43.	Tablice ostrzegawcze z oświetleniem ARES L podwozie 4,5; 6,0 (z płożą sprężystą/ bez płoży) – opcja .	99
Tablica 44.	Tablice ostrzegawcze z oświetleniem ARES L 4,5; 6,0 (zawieszany) – opcja.....	102

1. Katalog części

1.1 Sposób posługiwania się katalogiem

- ustalić przynależność wymienionej części do odpowiedniego zespołu montażowego.
- znaleźć odpowiednią tablicę montażową.
- odszukać potrzebną część w tablicy montażowej i kierując się numerem odsyłacza znaleźć numer części.

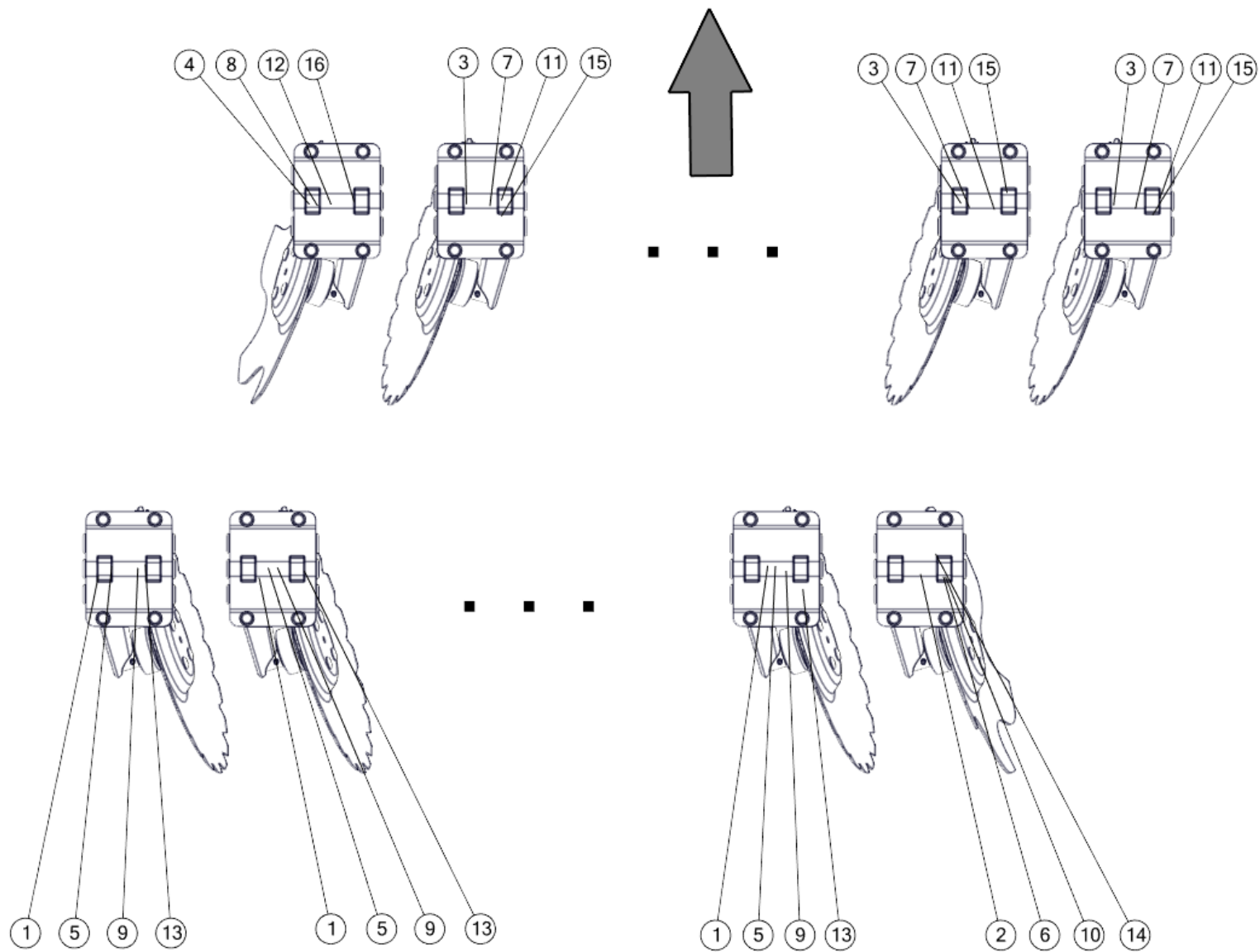
1.2 Sposób zamawiania części

Zamawiając części, należy każdorazowo w zamówieniu podać:

- dokładny adres zamawiającego
- nazwę, symbol i numer fabryczny maszyny, rok produkcji i nazwę producenta
- L.p., numer katalogowy części lub kompletu
- liczbę sztuk

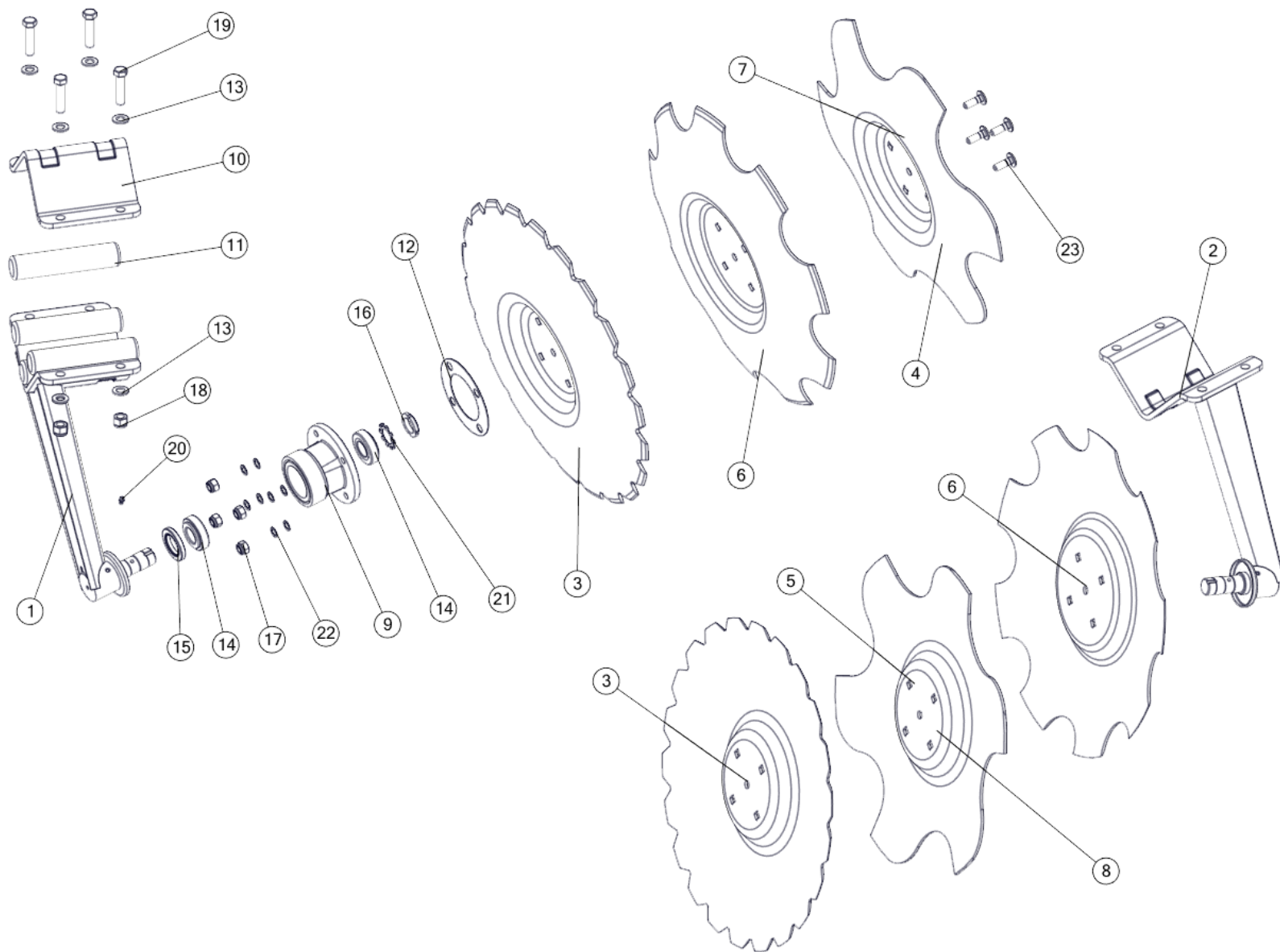
1.3 Tablice i rysunki

Tablica 1. Układ krojów talerzowych ARES L



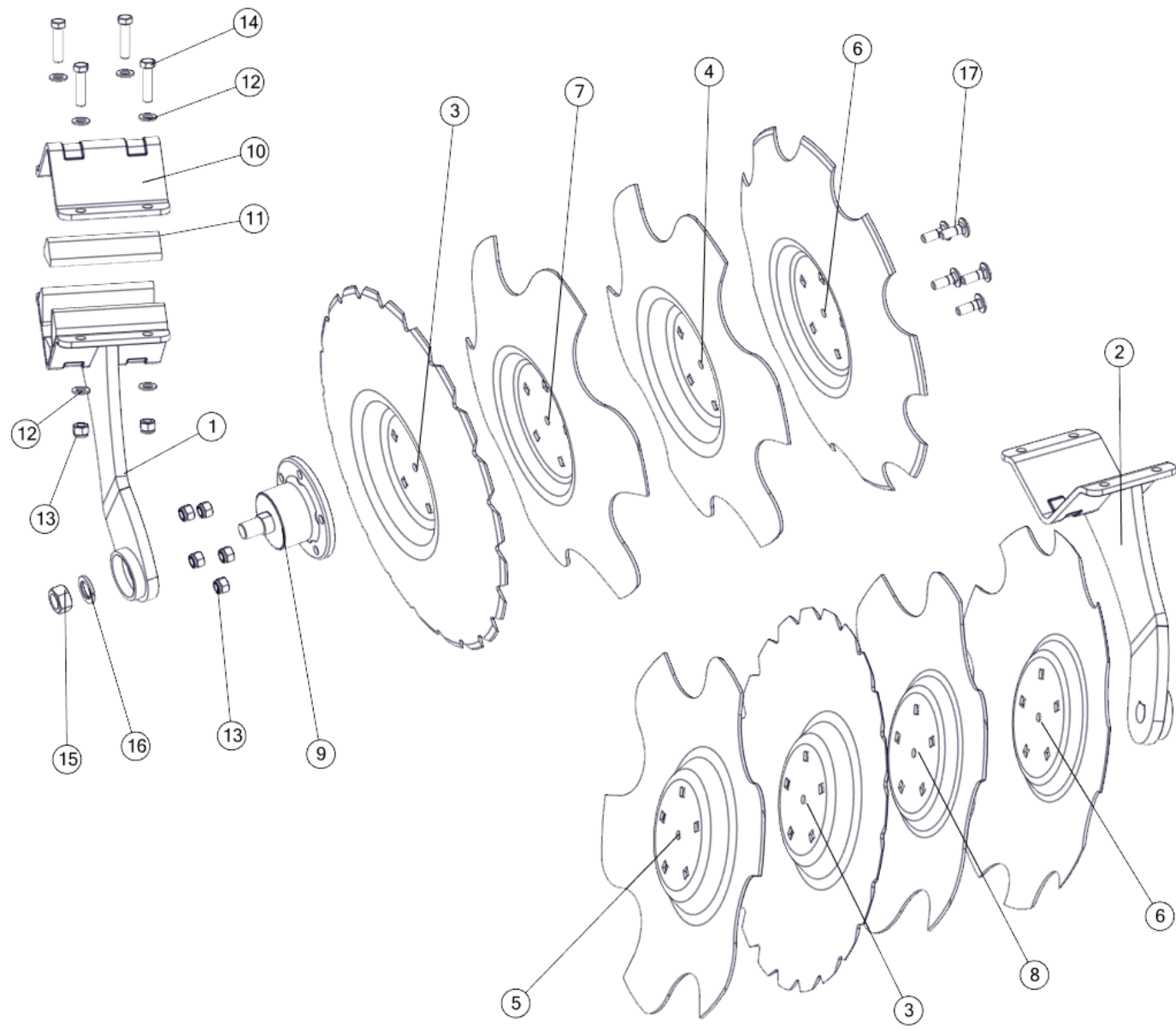
Układ krojów talerzowych ARES L										
Nr	Nr katalogowy	Nazwa części	Ilość	UWAGI						Patrz Tablica nr:
				2,5m	3,0m	3,5m	4,0m	4,5m	6,0m	
1	2412/46-000/0	Krój talerzowy prawy kpl. ø485/4 - CLASSIC	-	8	11	13	15	-	-	2
2	2412/47-000/0	Krój talerzowy skrajny prawy kpl. ø485/4 - CLASSIC	-	1	1	1	1	-	-	2
3	2412/48-000/0	Krój talerzowy lewy kpl. ø485/4 - CLASSIC	-	8	11	13	15	-	-	2
4	2412/49-000/0	Krój talerzowy skrajny lewy kpl. ø485/4 - CLASSIC	-	1	1	1	1	-	-	2
5	2412/51-000/0	Krój talerzowy prawy kpl. ø485/4 - AGRESSIVE	-	8	11	15	15	-	-	2
6	2412/52-000/0	Krój talerzowy skrajny prawy kpl. ø485/4 - AGRESSIVE	-	1	1	1	1	-	-	2
7	2412/53-000/0	Krój talerzowy lewy kpl. ø485/4 - AGRESSIVE	-	8	11	13	15	-	-	2
8	2412/54-000/0	Krój talerzowy skrajny lewy kpl. ø485/4 - AGRESSIVE	-	1	1	1	1	-	-	2
9	2416/31-000/0	Krój talerzowy prawy ø510/4 WPT kpl. - CLASSIC	-	8	11	13	15	17	23	3
10	2416/32-000/0	Krój talerzowy skrajny prawy ø510/4 WPT kpl. - CLASSIC	-	1	1	1	1	1	1	3
11	2416/33-000/0	Krój talerzowy lewy ø510/4 WPT kpl. - CLASSIC	-	8	11	13	15	17	23	3
12	2416/34-000/0	Krój talerzowy skrajny lewy ø510/4 WPT kpl. - CLASSIC	-	1	1	1	1	1	1	3
13	2416/36-000/0	Krój talerzowy prawy ø510/4 WPT kpl - AGRESSIVE	-	8	11	13	15	17	23	3
14	2416/37-000/0	Krój talerzowy skrajny prawy ø510/4 WPT KPL. - AGRESSIVE	-	1	1	1	1	1	1	3
15	2416/38-000/0	Krój talerzowy lewy ø510/4 WPT kpl. - AGRESSIVE	-	8	11	13	15	17	23	3
16	2416/39-000/0	Krój talerzowy skrajny lewy ø510/4 WPT kpl. - AGRESSIVE	-	1	1	1	1	1	1	3

Tablica 2. Krój talerzowy ø485 CLASSIC/AGRESSIVE



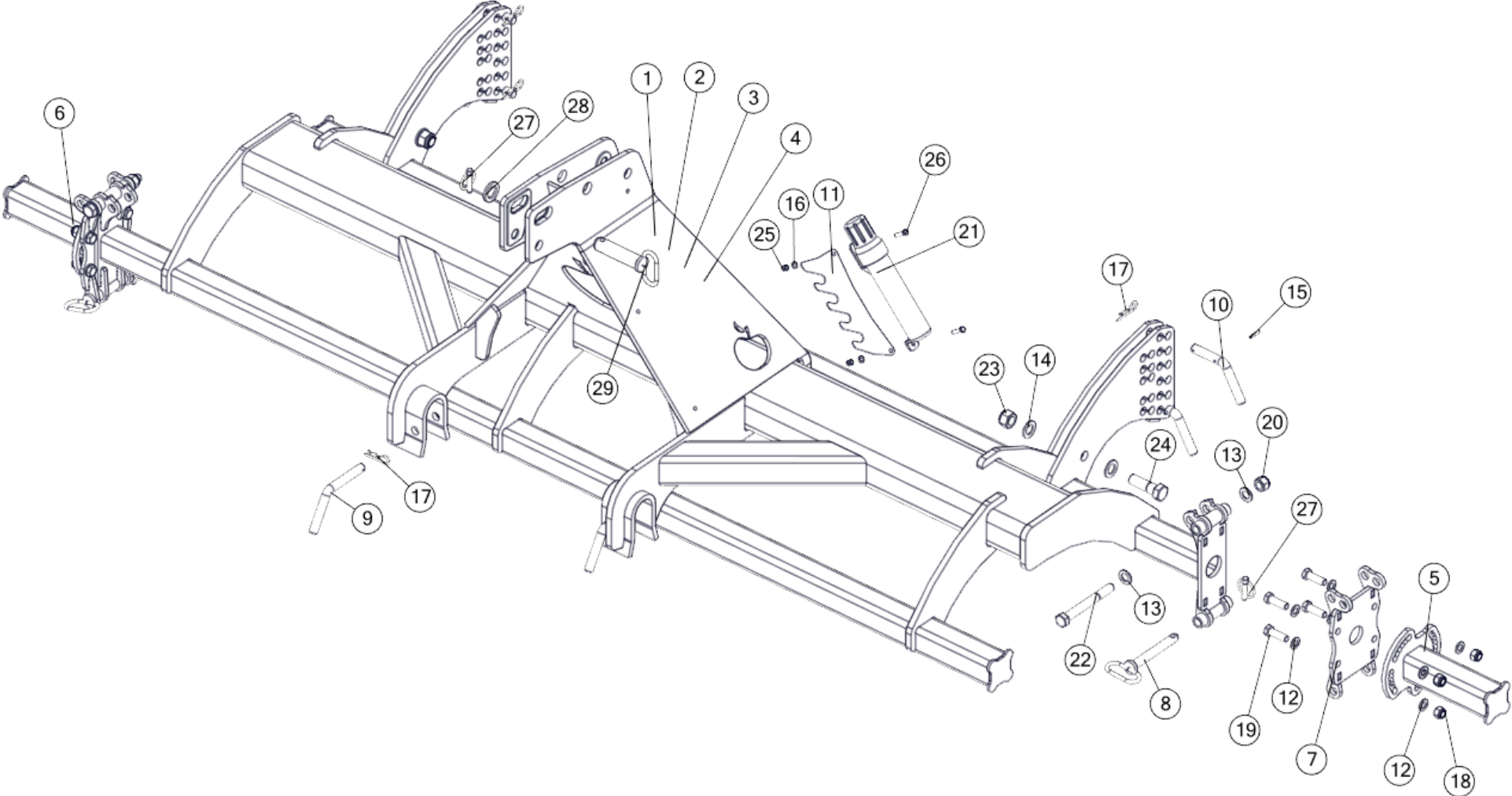
Krój talerzowy ø485 CLASSIC/AGRESSIVE				
Nr	Nr katalogowy	Nazwa części	Ilość	UWAGI
1	2412/46-100/0	Ramię kroju prawe kpl. spaw.	1	
2	2412/48-100/0	Ramię kroju lewe kpl. spaw.	1	
3	2412/46-001/0	Talerz kroju uzębiony ø485/4- CLASSIC	1	
4	2412/47-001/0	Talerz skrajny prawy ø485/4 - CLASSIC	1	
5	2412/49-001/0	Talerz skrajny lewy ø485/4 - CLASSIC	1	
6	2412/51-001/0	Talerz kroju uzębiony ø485/4 - AGRESSIVE	1	
7	2412/52-001/0	Talerz skrajny prawy ø485/4 - AGRESSIVE	1	
8	2412/54-001/0	Talerz skrajny lewy ø485/4 - AGRESSIVE	1	
9	1680/13-200/1	Piasta kpl. A	1	
10	2411/00-001/0	Nakładka	1	
11	2411/00-003/0	Amortyzator ø35x160	4	
12	1122/61-103/0	Uszczelka	1	
13	13-Fe/Zn	DIN 125	8	
14	30205	DIN 720	2	
15	A 32x52x7	DIN 3760	1	
16	KM5	DIN 981	1	
17	M10x1.25-10-B-Fe/Zn	DIN 985	4	
18	M12x1,25-10-B-Fe/Zn	DIN 985	4	
19	M12x1,25x50-10.9-B-Fe/Zn	DIN 961	4	
20	M6	DIN 71412	1	
21	MB5	DIN 5406	1	
22	NORDLOCK A	DIN 25201	8	
23	ZM10x1.25x30-10.9-Fe/Zn	DIN 603	4	

Tablica 3. Krój talerzowy ø510 WPT CLASSIC/AGRESSIVE



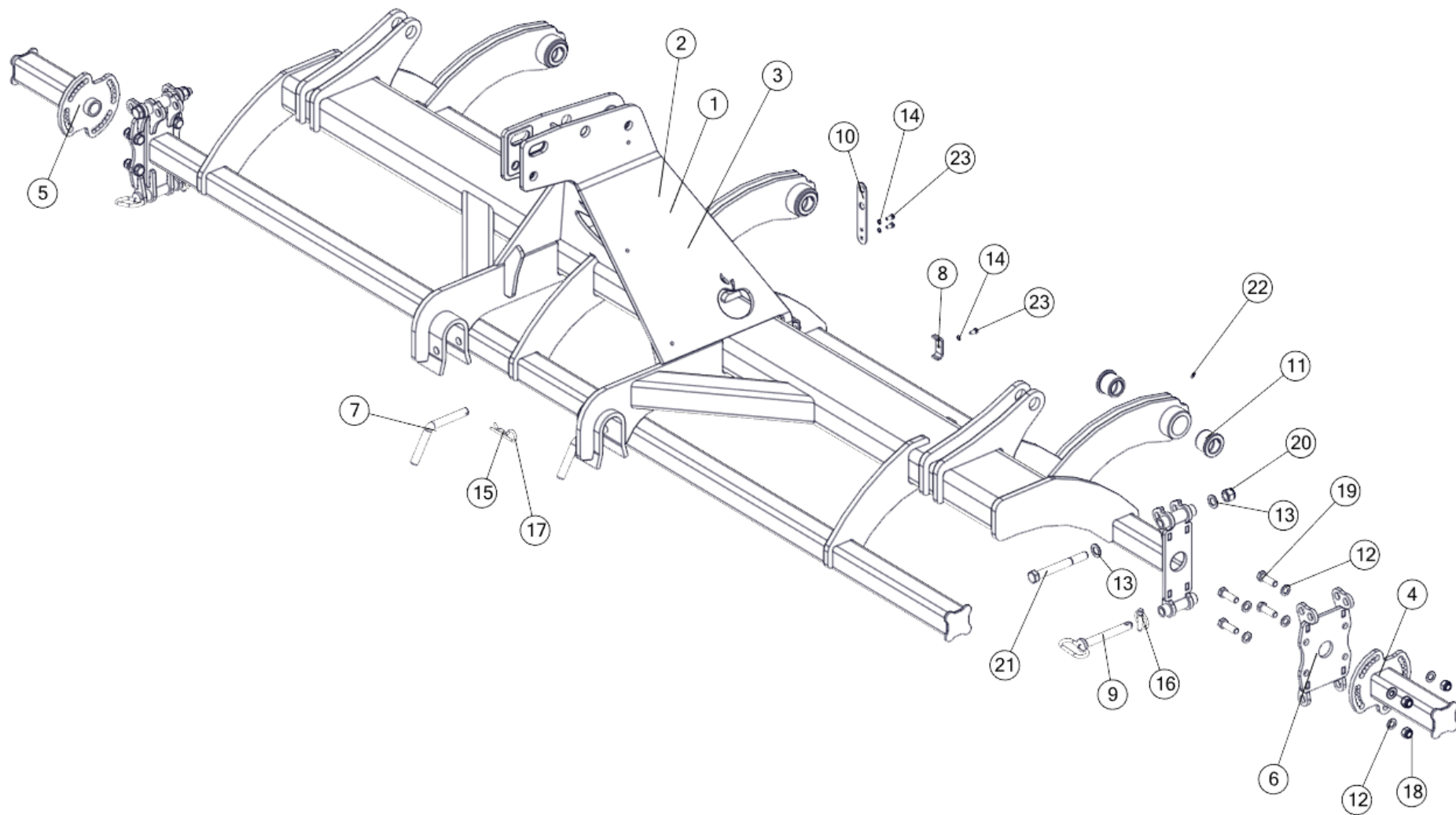
Krój talerzowy ø510 WPT CLASSIC/AGRESSIVE				
Nr	Nr katalogowy	Nazwa części	Ilość	UWAGI
1	2417/66-100/0	Ramię kroju prawe kpl. spaw.	1	
2	2417/68-100/0	Ramię kroju lewe kpl. spaw.	1	
3	2456/002-01-001/00	Talerz kroju uzębiony ø510/4 - CLASSIC	1	
4	2456/002-02-001/00	Talerz skrajny prawy ø510/4 - CLASSIC	1	
5	2456/002-04-001/00	Talerz skrajny lewy ø510/4 - CLASSIC	1	
6	2456/006-01-001/00	Talerz kroju uzębiony ø510/4 - AGRESSIVE	1	
7	2456/006-02-001/00	Talerz skrajny prawy ø510/4 - AGRESSIVE	1	
8	2456/006-04-001/00	Talerz skrajny lewy ø510/4 - AGRESSIVE	1	
9	ZPK-005A	Zespół kulowy piasty	1	
10	2411/00-001/0	Nakładka	1	
11	2412/46-002/0	Amortyzator 33x52x150	4	
12	13-Fe/Zn	DIN 125	8	
13	M12x1,25-10-B-Fe/Zn	DIN 985	9	
14	M12x1,25x50-10.9-B-Fe/Zn	DIN 961	4	
15	M22x1,5-10-B-Fe/Zn	DIN 934	1	
16	Z22,5-Fe/Zn	DIN 127	1	
17	ZM12x1,25x35-10.9-Fe/Zn	DIN 603	5	

Tablica 4. Rama ARES L 2,5;3,0;3,5;4,0



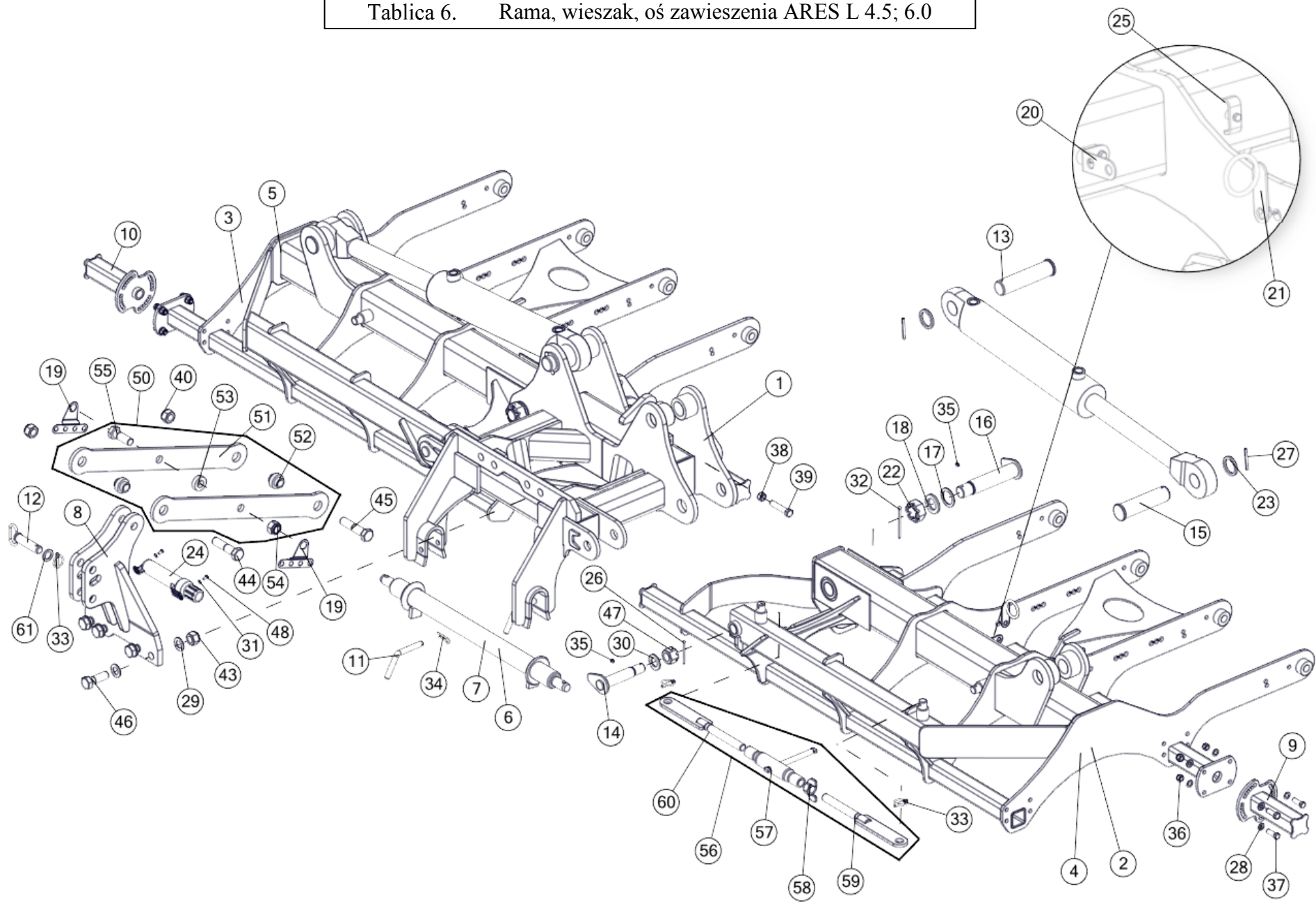
Rama ARES L 2,5; 3,0; 3,5; 4,0				
Nr	Nr katalogowy	Nazwa części	Ilość	UWAGI
1	2411/10-000/0	Rama kpl.spaw.	1	3.0m
2	2419/11-000/0	Rama kpl.spaw.	1	2.5m
3	2412/10-000/0	Rama kpl.spaw.	1	3.5m
4	2413/10-000/0	Rama kpl.spaw.	1	4.0m
5	2421/10-220/0	Przedłużacz belki talerzy lewy kpl. spaw.	1	
6	2421/10-320/0	Przedłużacz belki talerzy prawy kpl. spaw.	1	
7	2411/11-110/0	Płyta zawiasu przedłużacza kpl. spaw.	2	3.0m; 3.5m; 4.0m
8	2111/51-400/0	Przetyczka \varnothing 20 kpl. spaw.	2	3.0m; 3.5m; 4.0m
9	1067/00-028/0	Przetyczka \varnothing 20	2	
10	1861/00-401/0	Przetyczka	4	
11	AGM09-01-633	Uchwyt przewodów	1	
12	17-Fe/Zn	DIN 125	16	
13	21-Fe/Zn	DIN 125	4	3.0m; 3.5m; 4.0m
14	25-Fe/Zn	DIN 125	4	
15	6x32-Fe/Zn	DIN 1481	4	
16	8,4-Fe/Zn	DIN 125	2	
17	A71-Fe/Zn-m5c	DIN 11024	6	
18	M16-8-B-Fe/Zn	DIN 985	8	
19	M16x50-8.8-B-Fe/Zn	DIN 933	8	
20	M20x1,5-10-B-Fe/Zn	DIN 985	2	3.0m; 3.5m; 4.0m
21	Manu Box	Manu Box	1	
22	M20x1,5x170-10.9-B-Fe/Zn	DIN 960	2	3.0m; 3.5m; 4.0m
23	M24x2-10-B-Fe/Zn	DIN 985	2	
24	M24x2x80-10.9-B-Fe/Zn	DIN 960	2	
25	M8-8-B-Fe/Zn	DIN 985	2	
26	M8x35-8.8-B-Fe/Zn	DIN 933	2	
27	A11x50-Fe/Zn-m5c	DIN 11023	2	2,5-1; 3.0; 3.5; 4.0
28	1279/00-602/0	Podkładka \varnothing 50/32x6	1	
29	1115/00-150/0	Sworzeń zaw. górny kpl. spaw.	1	

Tablica 5. Rama ARES L DRIVE 3,0;3,5;4,0



Rama ARES L DRIVE - 3,0; 3,5; 4,0				
Nr	Nr katalogowy	Nazwa części	Ilość	UWAGI
1	2416/11-000/0	Rama kpl.spaw.	1	3.0m
2	2418/11-000/0	Rama kpl.spaw.	1	3.5m
3	2417/11-000/0	Rama kpl.spaw.	1	4.0m
4	2421/10-220/0	Przedłużacz belki talerzy lewy kpl. spaw.	1	
5	2421/10-320/0	Przedłużacz belki talerzy prawy kpl. spaw.	1	
6	2411/11-110/0	Płyta zawiasu przedłużacza kpl. spaw.	2	
7	1067/00-028/0	Przetyczka \varnothing 20	2	
8	1115/00-016/0	Obejma węży	-	3.0m- 4; 3.5m- 6; 4.0m-6
9	2111/51-400/0	Przetyczka \varnothing 20 kpl. spaw.	2	
10	2416/10-001/0	Uchwyt węży	1	
11	2454/10-004/0	Tuleja łożyskowa \varnothing 65/55/40x46	-	3.0m- 4; 3.5m- 6; 4.0m-6
12	17-Fe/Zn	DIN 125	16	
13	21-Fe/Zn	DIN 125	4	
14	Z8,2-Fe/Zn	DIN 127	-	3.0m-6 ; 3.5m-8 ; 4.0m-8
15	A 85-Fe/Zn5-m5c	DIN 11024.	2	3.5m
16	A11x50-Fe/Zn-m5c	DIN 11023	2	
17	A71-Fe/Zn-m5c	DIN 11024	2	3.0m; 4.0m
18	M16-8-B-Fe/Zn	DIN 985	8	
19	M16x50-8.8-B-Fe/Zn	DIN 933	8	
20	M20x1,5-10-B-Fe/Zn	DIN 985	2	
21	M20x1,5x170-10.9-B-Fe/Zn	DIN 960	2	
22	M6	DIN 71412	-	3.0m-2 ; 3.5m-3 ; 4.0m-3
23	M8x16-8.8-B-Fe/Zn	DIN 933	-	3.0-6 ; 3.5-8 ; 4.0-8

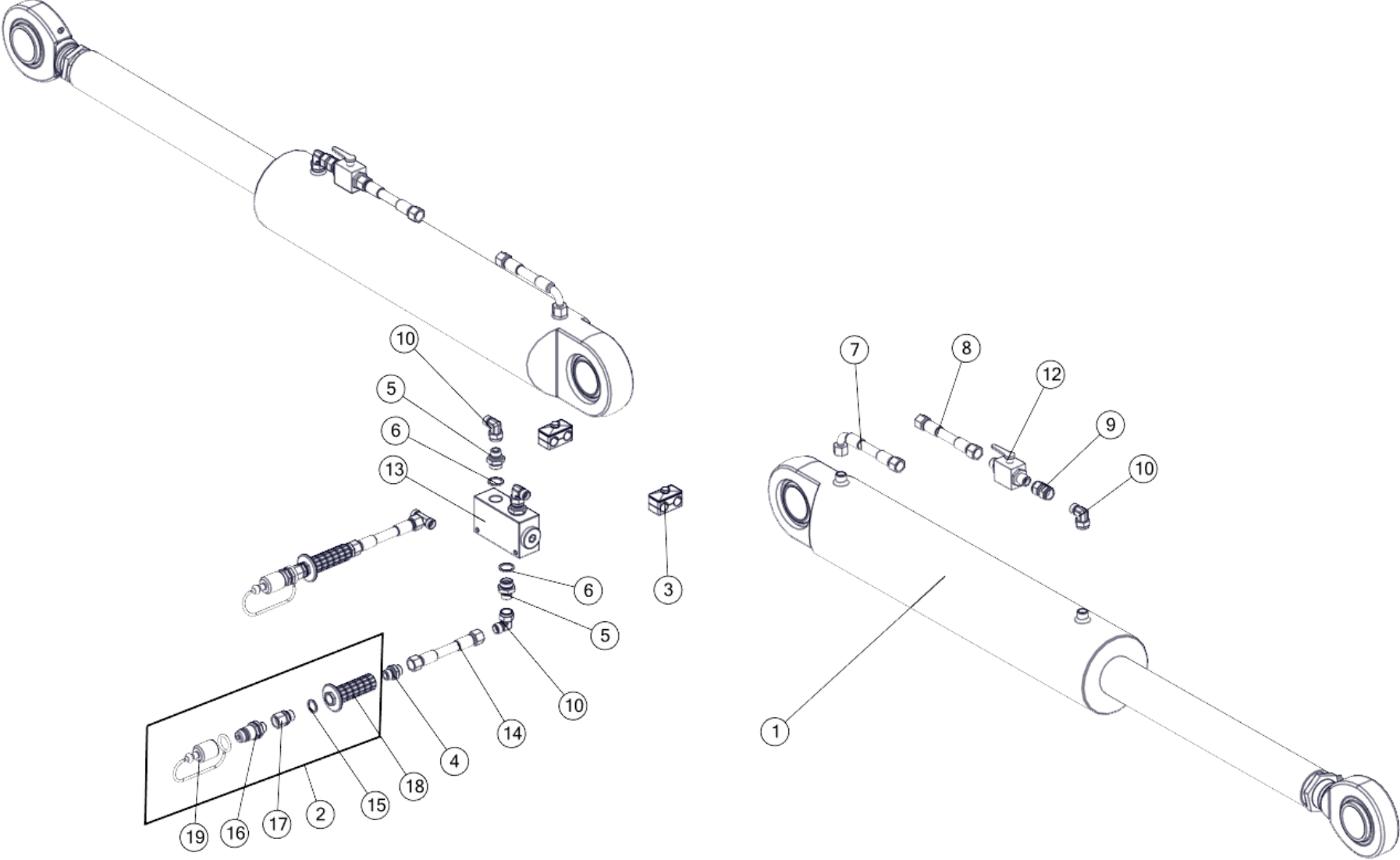
Tablica 6. Rama, wieszak, oś zawieszenia ARES L 4.5; 6.0



Rama, wieszak, oś zawieszenia ARES L 4.5; 6.0				
Nr	Nr katalogowy	Nazwa części	Ilość	UWAGI
1	2424/11-000/0	Rama środkowa kpl. spaw.	1	
2	2423/12-000/0	Rama lewa kpl. spaw.	1	4,5m
3	2423/13-000/0	Rama prawa kpl. spaw.	1	4,5m
4	2424/12-000/0	Rama lewa kpl. spaw.	1	6,0m
5	2424/13-000/0	Rama prawa kpl. spaw.	1	6,0m
6	1435/93-000/0	Oś zawieszenia $\varnothing 70$ kat. III/36/730 kpl. spaw.	1	
7	1435/92-000/0	Oś zawieszenia $\varnothing 70$ kat. II/36/730 kpl. spaw.	1	Opcja
8	2424/25-100/0	Wieszak kpl. spaw.	1	
9	2421/10-220/0	Przedłużacz belki talerzy lewy kpl. spaw.	1	
10	2421/10-320/0	Przedłużacz belki talerzy prawy kpl. spaw.	1	
11	1067/00-028/0	Przetyczka $\varnothing 20$	2	
12	1115/00-150/0	Sworzeń zaw. górny kpl. spaw.	1	
13	2424/10-005/0	Sworzeń 60x253/237	2	
14	2424/10-400/0	Sworzeń 40 kpl. spaw.	2	
15	2424/10-001/0	Sworzeń 60x231/215	2	
16	1960/00-300/0	Sworzeń 55 kpl. spaw.	2	
17	2424/10-004/0	Podkładka $\varnothing 80/56 \times 4$	2	
18	1960/00-006/0	Podkładka $\varnothing 80/48,50 \times 8$	2	
19	2424/10-002/0	Uchwyt węży A	2	
20	2424/10-003/0	Uchwyt węży B	2	
21	2424/10-100/0	Uchwyt węży kpl. spaw.	4	
22	1990/00-006/0	Nakrętka koronowa M48x3-Fe_Zn5	2	
23	1990/00-302/0	Podkładka $\varnothing 80/60,5 \times 8$	4	
24	Manu-Box-055	Manu-Box	1	
25	1115/00-016_0	Obejma węży	2	
26	6,3x90-Fe/Zn	DIN 94	2	
27	10x90-Fe/Zn	DIN 1481	4	
28	17-Fe/Zn	DIN 125	16	
29	31-Fe/Zn	DIN 125	4	
30	37-Fe/Zn	DIN 125	2	
31	8,4-Fe/Zn	DIN 125	5	
32	8x125-Fe/Zn	DIN 94	2	
33	A11x50-Fe/Zn-m5c	DIN 11023	3	
34	A71-Fe/Zn-m5c	DIN 11024	2	
35	M10x1	DIN 71412	4	
36	M16-8-B-Fe/Zn	DIN 985	8	
37	M16x50-8.8-B-Fe/Zn	DIN 933	8	
38	M20-8-B-Fe/Zn	DIN 934	2	
39	M20x100-8.8-B-Fe/Zn	DIN 933	2	
40	M30-8-B-Fe/Zn	DIN 985	2	
41	M30x130-8.8-B-Fe/Zn	DIN 931	1	
42	M30x140-8.8-B-Fe/Zn	DIN 931	1	
43	M30x2-10-B-Fe/Zn	DIN 985	4	
44	M30x2x130-10.9-B-Fe/Zn	DIN 960	1	
45	M30x2x140-10.9-B-Fe/Zn	DIN 960	1	

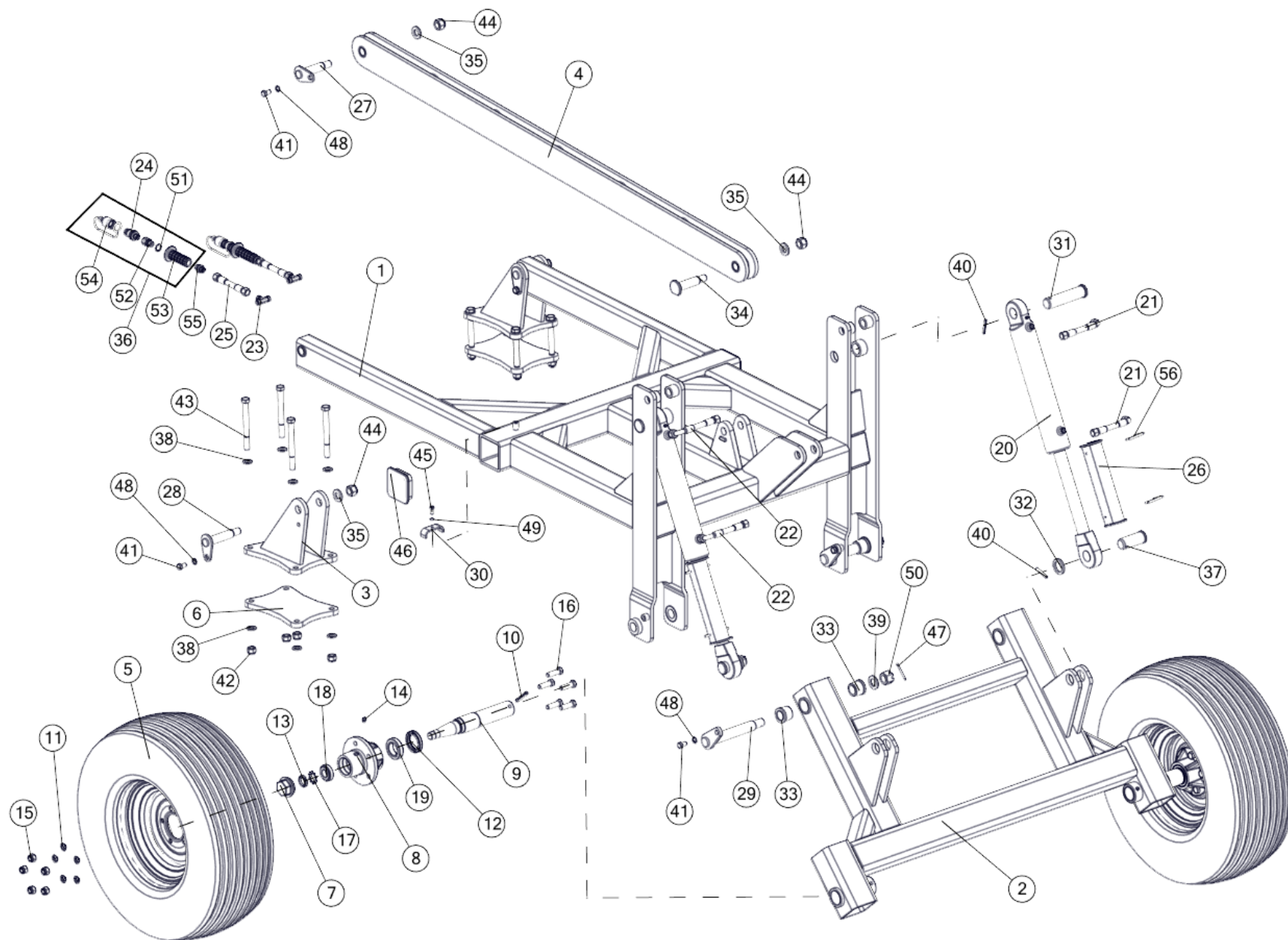
46	M30x2x90-10.9-B-Fe/Zn	DIN 960	2	
47	M36-8-B-Fe/Zn	DIN 935	2	
48	M8x16-8.8-B-Fe/Zn	DIN 933	7	
49	Z8,2-Fe/Zn	DIN 127	2	
50	2424/10-300/0	Zastrzał wieszaka kpl.	1	Poz. 51-55
51	2424/10-301/0	Zastrzał wieszaka	2	
52	2434/00-102/0	Tuleja $\varnothing 60/40/31 \times 50$	2	
53	2434/00-103/0	Tuleja $\varnothing 60/31 \times 18$	1	
54	M30-8-B-Fe/Zn	DIN 985	1	
55	M30x90-8.8-B-Fe/Zn	DIN 931	1	
56	2424/10-500/0	Cięgno spinające kpl.	1	Poz. 57-61
57	1117/07-100/0	Rura wrzeczona kpl. spaw.	1	
58	1655/35-300/1	Pokrętło kpl. spaw.	1	
59	2424/10-510/0	Ucho kpl. spaw.	1	
60	2424/10-520/0	Ucho kpl. spaw. A	1	
61	1279/00-602/0	Podkładka $\varnothing 50/32 \times 6$	1	

Tablica 7. Hydraulika ramy ARES L 4.5; 6.0



Hydraulika ramy ARES L 4,5; 6,0				
Nr	Nr katalogowy	Nazwa części	Ilość	UWAGI
1	CJ-S138-125/70/500	Cylinder hydrauliczny tłokowy	2	
2	ZPH/NIE	Zakończenie przewodu hydraulicznego niebieskie kpl.	2	
3	CPDC	Uchwyt węży	2	
4	14121818	Korpus przyłączy prostej redukcyjnej M18x1,5/M18x1,5	2	
5	51151822	Korpus przyłączy prostej redukcyjnej M18x1,5/M22x1,5	3	
6	1067/00-022/0	Pierścień uszczelniający 21x27	3	
7	1069/30-000/600	Przewód L=600	2	
8	1153/00-800/1100	Przewód giętki kpl.	2	
9	31611218	Korpus przyłączy prost. nastawnej M18x1,5	2	
10	3565121812	Korpus przył. kolank. nast. M18x1,5	5	
11	371121818.	Korpus przyłączy trójkątowej M18x1,5	1	
12	BKH-12L	Zawór odcinający M18x1,5/12L	2	
13	DTP-10-70-G1/2-ZN	Dzielnik strumienia	1	
14	1153/00-800/2500	Przewód giętki kpl.	2	
15	1105/90-001/0	Pierścień uszczelniający 18x24	1	
16	41121824	Wtyczka szybkozłączna ISO-12,5 (M18x1,5)	1	
17	M18x1,5/M18x1,5/AB	Korpus przyłączy prostej nastawnej M18x1,5/M18x1,5	1	
18	UPH/NIE	Uchwyt przewodu hydraulicznego niebieski	1	
19	ZS	Zaślepka szybkozłączna	1	

Tablica 8. Podwozie ARES L 2,5; 3,0; 3,5; 4,0 – opcja

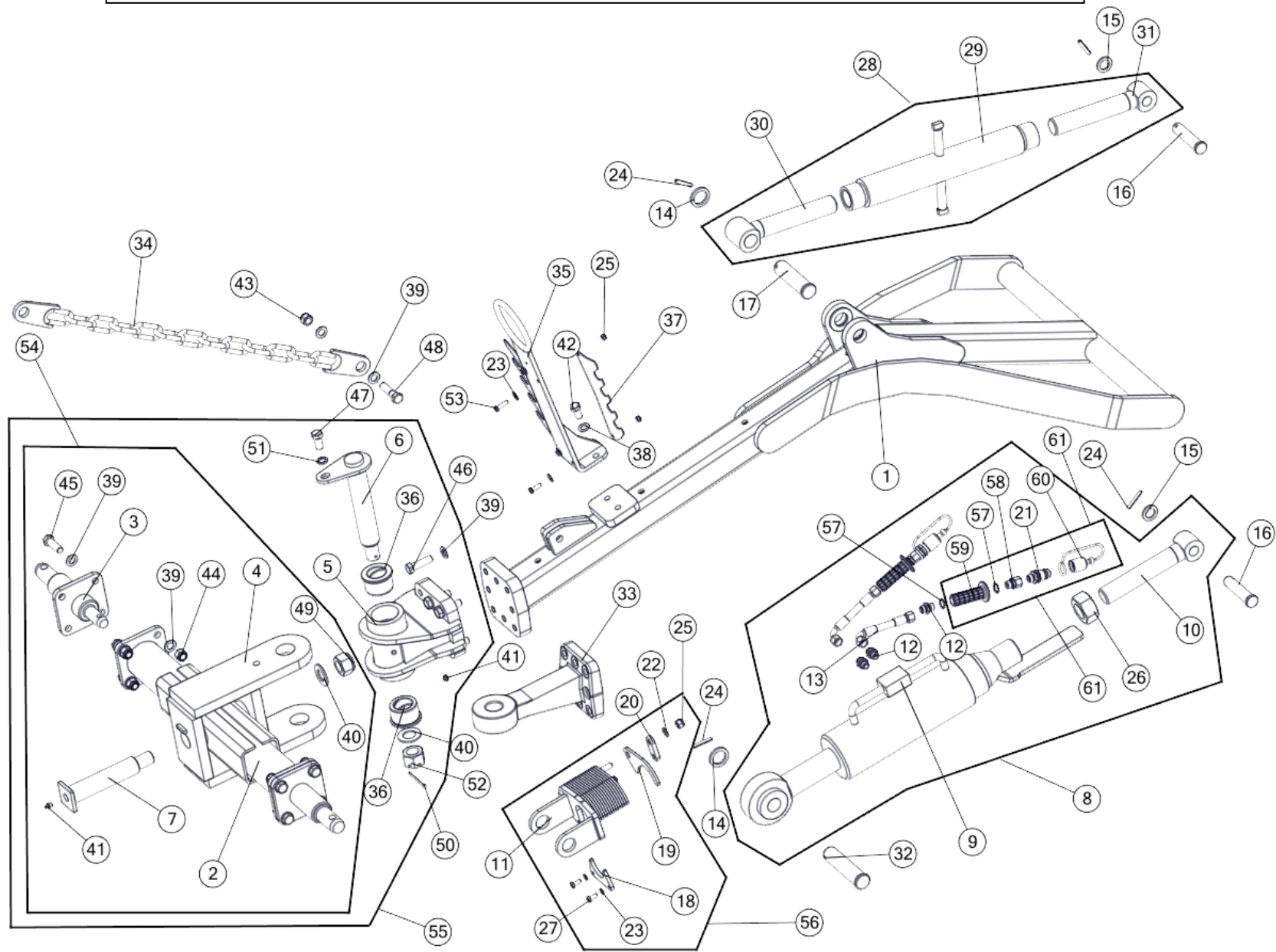


Podwozie ARES TL 2,5; 3,0; 3,5; 4,0				
Nr	Nr katalogowy	Nazwa części	Ilość	UWAGI
1	2411/90-100/0	Rama podwozia kpl. spaw,	1	
2	1674/25-100/0	Podwozie kpl. spaw. B	1	
3	2411/01-200/0	Wysięg wieszaka kpl.spaw.	2	
4	2411/90-200/0	Zastrzał podwozia kpl. spaw.	1	
5	10.0/80-12-10PR-5/80/115	Koło kpl. 10.0_80-12-10PR-5_80_115	2	
6	2411/01-201/0	Płyta	2	
7	1674/20-204/0	Pokrywka	2	
8	1674/72-002/0	Piasta koła A	2	
9	1674/72-003/0	Oś koła B	2	
10	10x65-Fe/Zn	DIN 1481	2	
11	14,5-Fe/Zn 5	DIN 74361C	10	
12	48x70x10	DIN 3760	2	
13	KM5	DIN 981	2	
14	M10x1	DIN 71412	2	
15	M14x1,5-10-B-Fe/Zn	DIN 985	10	
16	Śruba M14x1,5x45-10.9-B-Fe/Zn	DIN 961	10	
17	MB5	DIN 5406	2	
18	30205	DIN 720	2	
19	32008X	DIN 720	2	
20	CJ-S609-63/36/250	Cylinder hydrauliczny tłokowy	2	
21	1069/30-000/1350	Przewód L=1350	2	
22	1069/30-000/850	Przewód L=850	2	
23	371121818.	Korpus przyłączki trójnikowej M18x1,5	2	
24	41121824	Wtyczka szybkozłączna ISO-12,5 (M18x1,5)	2	
25	1153/00-800/4000	Przewód giętki kpl. L=4000	2	
26	1674/01-610/0	Blokada kpl. spaw.	2	
27	2411/01-100/0	Sworzeń ø25 kpl. spaw.	1	
28	2411/01-300/0	Sworzeń ø25 kpl. spaw. A	2	
29	2411/90-310/0	Sworzeń podwozia kpl. spaw.	2	
30	1119/00-002/0	Obejma węży	1	
31	1674/00-021/0	Sworzeń 35x144/132	2	
32	1674/00-112/0	Podkładka ø50/35,5x6	2	
33	1674/70-001/0	Tuleja ø48/42,3/30,5x35	4	
34	1680/00-019/0	Sworzeń 50x122/86	1	
35	1680/00-161/0	Podkładka ø40/21x5	4	
36	ZPH/ZIE	Zakończenie przewodu hydraulicznego zielone kpl.	4	Poz. 24, 51-53
37	2439/15-001/0	Sworzeń 35x84/74	2	
38	17-Fe/Zn	DIN 125	16	
39	25-Fe/Zn	DIN 125	2	
40	8x50-Fe/Zn	DIN 1481	4	
41	M12x20-8.8-B-Fe/Zn	DIN 933	5	
42	M16-8-B-Fe/Zn	DIN 985	8	
43	M16x160-8.8-B-Fe/Zn	DIN 931	8	

44	M20-8-B-Fe/Zn	DIN 985	4	
45	M8x20-8.8-B-Fe/Zn	DIN 933	1	
46	ZP 100x100	Zaślepka plastikowa 100x100	2	
47	S-5x45-Fe/Zn	DIN 94	2	
48	Z12,2-Fe/Zn	DIN 127	5	
49	Z8,2-Fe/Zn	DIN 127	1	
50	ZM24x2-10-B-Fe/Zn	DIN 935	2	
51	1105_90-001_0	Pierścień uszczelniający 18x24	1	
52	M18x1,5/M18x1,5/AB	Korpus przyłączy prostej nastawnej M18x1,5/M18x1,5	1	
53	UPH	Uchwyt przewodu hydraulicznego zielony	1	
54	ZS	Zaślepka szybkozłączna	1	
55	14121818	Korpus przyłączy prostej redukcyjnej M18x1,5/M18x1,5	2	
56	A 85-Fe/Zn5-m5c	DIN 11024.	4	

Podwozie ARES TL 4,5; 6,0 - opcja				
Nr	Nr katalogowy	Nazwa części	Ilość	UWAGI
1	2423/91-000/0	Rama podwozia kpl.spawana	1	
2	480/45-17-14PR/AW305-6/161/205	Koło kpl. 480/45-17-14PR/AW305-6/161/205	2	
3	2423/90-210/0	Płyta przedłużacza prawa kpl. spaw.	1	A
4	2423/90-220/0	Płyta przedłużacza lewa kpl. spaw.	1	A
5	2423/94-410/0	Płyta przedłużacza prawa kpl. spaw.	1	B
6	2423/94-420/0	Płyta przedłużacza lewa kpl. spaw.	1	B
7	2422/92-100/0	Wrzeciono z siłownikiem kpl. spaw.	1	
8	1960/20-100/0	Śruba wrzeczona kpl. spaw. A	1	
9	CPDC	Uchwyt przewodów	4	
10	2421/90-100/0	Sworzeń 60 kpl. spaw.	1	
11	1069/30-000/6500	Przewód L=6500	2	
12	14121818	Korpus przyłączki prostej redukcyjnej M18x1,5/M18x1,5	2	
13	1105/90-001/0	Pierścień uszczelniający 18x24	2	
14	ZPH/ZIE	Zakończenie przewodu hydraulicznego zielone kpl.	2	poz. 13, 29-32
15	1960/00-006/0	Podkładka $\varnothing 80/48,50 \times 8$	1	
16	2424/93-001/0	Sworzeń 35x234	1	
17	2427/50-301/0	Sworzeń 35x176	-	A-1; B-2
18	2427/92-001/0	Tuleja łożyskowa $\varnothing 75/60 \times 60$	2	
19	31-Fe/Zn	DIN 125	-	A-5; B-6
20	8x125-Fe/Zn	DIN 94	1	
21	M10x1	DIN 71412	1	
22	M30-8-B-Fe/Zn	DIN 985	-	A-5; B-6
23	ZM48x3-10-B-Fe/Zn	DIN 935	1	
24	2427/50-302/0	Sworzeń 30x174	1	
25	2427/50-303/0	Sworzeń 32x174	2	
26	2423/90-200/0	Przedłużacz wieszaka kpl.	1	A (poz. 3, 4, 17, 19, 22, 24-26)
27	2423/94-400/0	Przedłużacz wieszaka kpl.	1	B (poz. 5, 6, 17, 19, 22, 25)
28	2422/92-000/0	Wrzeciono z siłownikiem kpl.	1	poz. 7, 8, 11-14, 16
29	41121824	Wtyczka szybkozłączna ISO-12,5 (M18x1,5)	1	
30	M18x1,5/M18x1,5/AB	Korpus przyłączki prostej nastawnej M18x1,5/M18x1,5	1	
31	UPH	Uchwyt przewodu hydraulicznego zielony	1	
32	ZS	Zaślepka szybkozłączna	1	
A	Podwozie z dyszlem o długości 2200 mm			
B	Podwozie z dyszlem o długości 3600 mm			

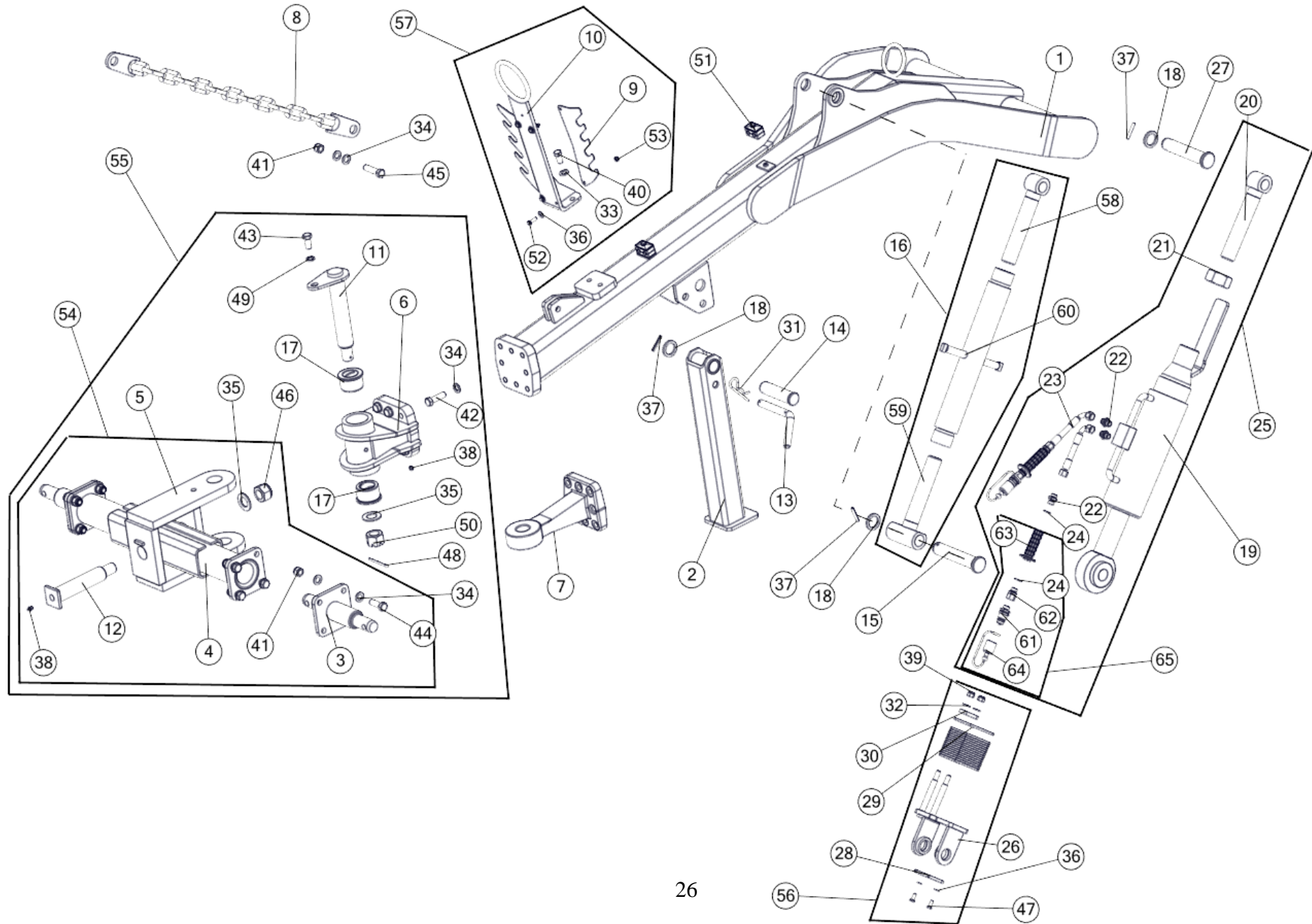
Tablica 10. Dyszel ARES L 2,5; 3,0; 3,5; 4,0; ARES L DRIVE 3,0; 3,5; 4,0 – opcja



Dyszel ARES L 2,5; 3,0; 3,5; 4,0; ARES L DRIVE 3,0; 3,5; 4,0 – opcja				
Nr	Nr katalogowy	Nazwa części	Ilość	UWAGI
1	2416/91-100/0	Dyszel kpl. spaw.	1	
2	1674/13-110/0	Oś zawieszenia kpl. spaw.	1	A
3	1674/13-120/0	Czop dwustronny $\varnothing 28/\varnothing 36$ kpl. spaw.	2	A
4	1674/13-200/0	Zaczep kpl. spaw. A	1	A
5	2416/91-210/0	Zaczep osi zawieszenia kpl. spaw.	1	A
6	1674/00-250/0	Sworzeń 45 kpl. spaw.	1	A
7	1674/13-300/K	Sworzeń zaczepu kpl. A	1	A
8	2416/96-100/0	Wrzeciono z siłownikiem kpl.	1	A (poz. 9,10,12,13,21,26, 61)
9	2416/96-110/0	Wrzeciono z siłownikiem kpl. spaw.	1	A
10	2416/91-330/0	Śruba wrzeciona kpl. spaw. B	1	A
11	2416/96-210/0	Zderzak kpl. spaw.	1	A
12	14121818	Korpus przyłączki prostej redukcyjnej M18x1,5/M18x1,5	2	A
13	1069/30-000/3500	Przewód L=3500	2	A
14	1674/00-112/0	Podkładka $\varnothing 50/35,5 \times 6$	1	A, B
15	1680/07-002/0	Podkładka $\varnothing 40/25,5 \times 5$	1	A, B
16	2416/91-001/0	Sworzeń 25x112/100	1	A,B
17	2416/91-002/0	Sworzeń 35x134/124	1	B
18	2422/98-101/0	Blokada	1	A
19	2422/98-102/0	Zderzak	16	A
20	2422/98-103/0	Płytki zamykająca	1	A
21	41121824	Wtyczka szybkozłączna ISO-12,5 (M18x1,5)	2	A
22	13-Fe/Zn	DIN 125	2	A
23	8,4-Fe/Zn	DIN 125	-	A-2; B-8
24	8x50-Fe/Zn	DIN 1481	2	
25	M12-8-B-Fe/Zn	DIN 985	-	A-2; B-4
26	M42-8-B-Fe/Zn	DIN 934	1	A
27	M8x20-8.8-B-Fe/Zn	DIN 933	2	A
28	2416/91-300/0	Wrzeciono kpl. (M42/600-890)	1	B (poz. 29-31)
29	2416/91-310/0	Wrzeciono kpl. spaw. A	1	B
30	2416/91-320/0	Śruba wrzeciona kpl. spaw. A	1	B
31	2416/91-330/0	Śruba wrzeciona kpl. spaw. B	1	B
32	2416/96-001/0	Sworzeń 35x155/145	1	A
33	DIN 74053-40D1	Zaczep holowniczy $\varnothing 40$	1	B
34	1674/00-950/0	Łańcuch kpl. spaw.	1	
35	MM04-14-521	Uchwyt przewodów	1	
36	1655/00-015/0	Tuleja łożyskowa $\varnothing 75/66/45 \times 45$	2	A
37	AGM09-01-633	Grzebień	2	
38	15- Fe/Zn	DIN 126	2	
39	17-Fe/Zn	DIN 126	-	A-16; B- 8
40	31-Fe/Zn	DIN 126	2	A
41	M10x1	DIN 71412	2	A
42	M14x30-8.8-B-Fe/Zn	DIN 933	2	
43	M16-8-B-Fe/Zn	DIN 985	1	

44	M16x1,5-10-B-Fe/Zn	DIN 985	8	A
45	M16x1,5x50-10.9-B-Fe/Zn	DIN 961	8	A
46	M16x1,5x55-10.9-B-Fe/Zn	DIN 961	6	A
47	M16x35-8.8-B-Fe/Zn	DIN 933	1	A
48	M16x65-8.8-B-Fe/Zn	DIN 931	1	
49	M30x2-10-B-Fe/Zn	DIN 985	1	A
50	S-5x63-Fe/Zn	DIN 94	1	A
51	Z16,3-Fe/Zn	DIN 127	1	A
52	ZM30-8-B-Fe/Zn	DIN 935	1	A
53	M8x25-8.8-B-Fe/Zn	DIN 933	4	
54	1674/13-000/0	Oś zawieszenia z zaczepem ø28/ø36/825/965 kpl.	1	A
55	2416/91-200/0	Oś zawieszenia ø28/ø36/825/965 kpl.	1	A
56	2416/96-200/0	Zderzak kpl. ø 56-100	1	
57	1105/90-001/0	Pierścień uszczelniający 18x24	3	
58	M18x1,5/M18x1,5/AB	Korpus przyłączki prostej nastawnej M18x1,5/M18x1,5	1	
59	UPH/ZOL	Uchwyt przewodu hydraulicznego żółty	1	
60	ZS	Zaślepka szybkozłączna	1	
61	ZPH/ZOL	Zakończenie przewodu hydraulicznego żółte kpl.	2	Poz. 57-60, 21
A	Wersja półzawieszana - ARES L 2,5; 3,0; 3,5; 4,0; ARES L DRIVE 3,0; 3,5; 4,0			
B	Wersja ciągniona - ARES L DRIVE 3,0; 3,5; 4,0			

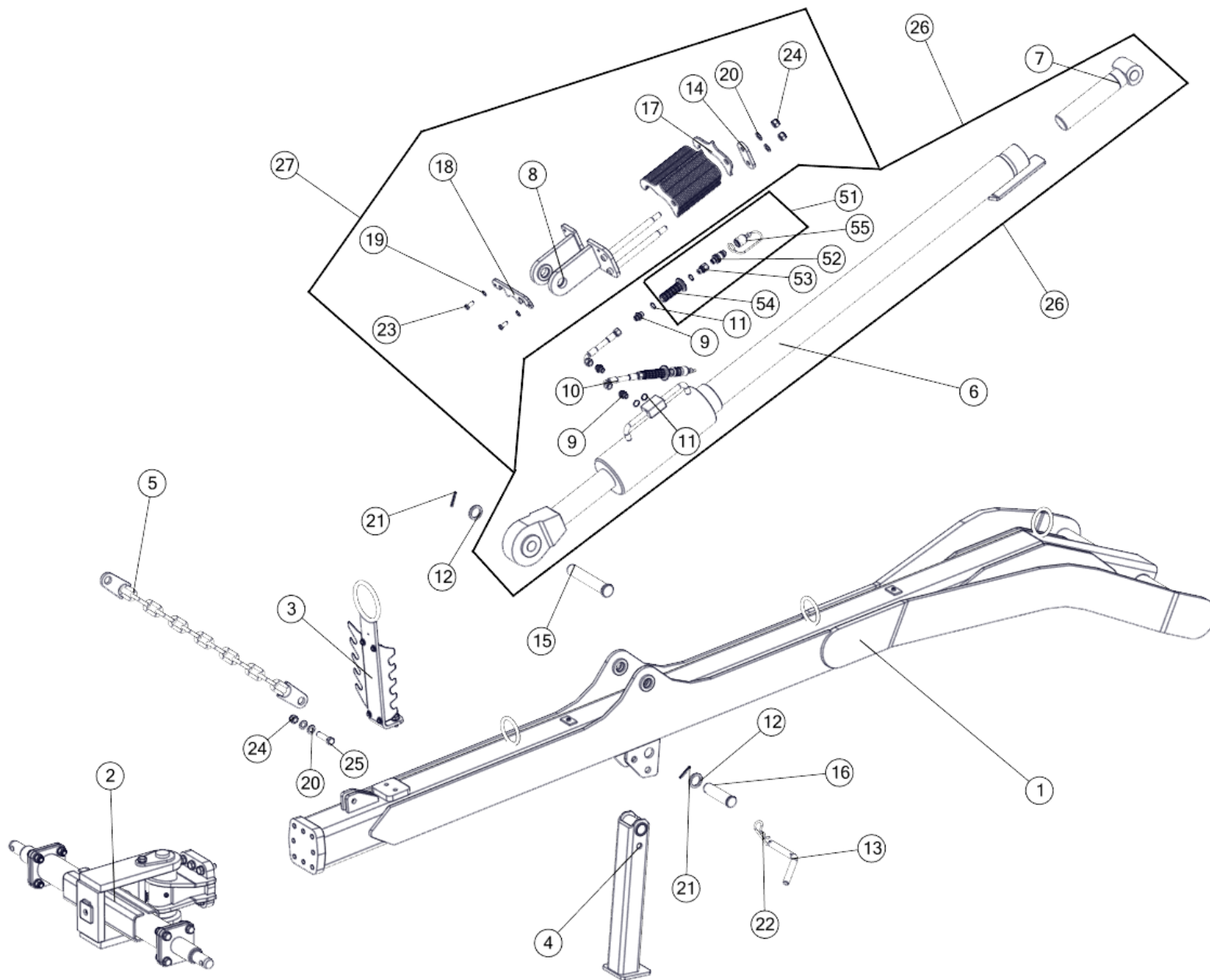
Tablica 11. Dyszel podwozia 2200 - ARES L 4,5; 6,0 (półzawieszany, ciągnany) – opcja



Dyszel podwozia 2200 - ARES L 4,5; 6,0 (zawieszany, ciagany)				
Nr	Nr katalogowy	Nazwa części	Ilość	UWAGI
1	2422/94-100/0	Dyszel kpl. spaw.	1	
2	2111/60-100/0	Podpora kpl. spaw.	1	
3	1655/00-570/0	Czop dwustronny $\varnothing 36/\varnothing 36$ kpl. spaw.	2	
4	1674/13-110/0	Oś zawieszenia kpl. spaw.	1	
5	1674/13-200/0	Zaczep kpl. spaw. A	1	
6	2416/91-210/0	Zaczep osi zawieszenia kpl. spaw.	1	
7	DIN 74053-40D1	Zaczep holowniczy $\varnothing 40$	1	
8	1674/00-950/0	Łańcuch kpl. spaw.	1	
9	AGM09-01-011	Grzebień	2	
10	MM04-14-521	Uchwyt przewodów	1	
11	1674/00-250/0	Sworzeń 45 kpl. spaw.	1	
12	1674/13-300/K	Sworzeń zaczepu kpl. A	1	
13	1739/00-101/0	Przetyczka $\varnothing 20$	1	
14	2416/91-002/0	Sworzeń 35x134/124	1	
15	2316/20-001/0	Sworzeń 35x186/173	1	
16	2422/94-200/0	Wrzeczono dyszla kpl.	1	A (poz. 58-60)
17	1655/00-015/0	Tuleja łożyskowa $\varnothing 75/66/45 \times 45$	2	
18	1674/00-112/0	Podkładka $\varnothing 50/35,5 \times 6$	3	
19	2416/96-110/0	Wrzeczono z siłownikiem kpl. spaw.	1	
20	1960/10-320/0	Śruba wrzeczona kpl. spaw.	1	
21	M42-8-B-Fe/Zn	DIN 934	1	
22	14121818	Korpus przyłączki prostej redukcyjnej M18x1,5/M18x1,5	2	
23	1069/30-000/3500	Przewód	2	
24	1105/90-001/0	Pierścień uszczelniający 18x24	2	
25	2422/99-000/0	Wrzeczono z siłownikiem kpl.	1	B (poz. 19-24, 65)
26	2422/98-110/0	Zderzak kpl. spaw.	1	
27	2316/20-001/0	Sworzeń 35x186/173	1	
28	2422/98-101/0	Blokada	1	
29	2422/98-102/0	Zderzak	16	
30	2422/98-103/0	Płytki zamykająca	1	
31	A 85-Fe/Zn5-m5c	DIN 11024.	1	
32	13-Fe/Zn	DIN 125	2	
33	15- Fe/Zn	DIN 125	2	
34	17-Fe/Zn	DIN 125	24	
35	31-Fe/Zn	DIN 125	2	
36	8,4-Fe/Zn	DIN 125	-	A-2; B-4
37	8x50-Fe/Zn	DIN 1481	3	
38	M10x1	DIN 71412	2	
39	M12-8-B-Fe/Zn	DIN 985	2	
40	M14x30-8.8-B-Fe/Zn	DIN 933	2	
41	M16-8-B-Fe/Zn	DIN 985	9	
42	M16x1,5x55-10.9-B-Fe/Zn	DIN 961	6	
43	M16x35-8.8-B-Fe/Zn	DIN 933	1	

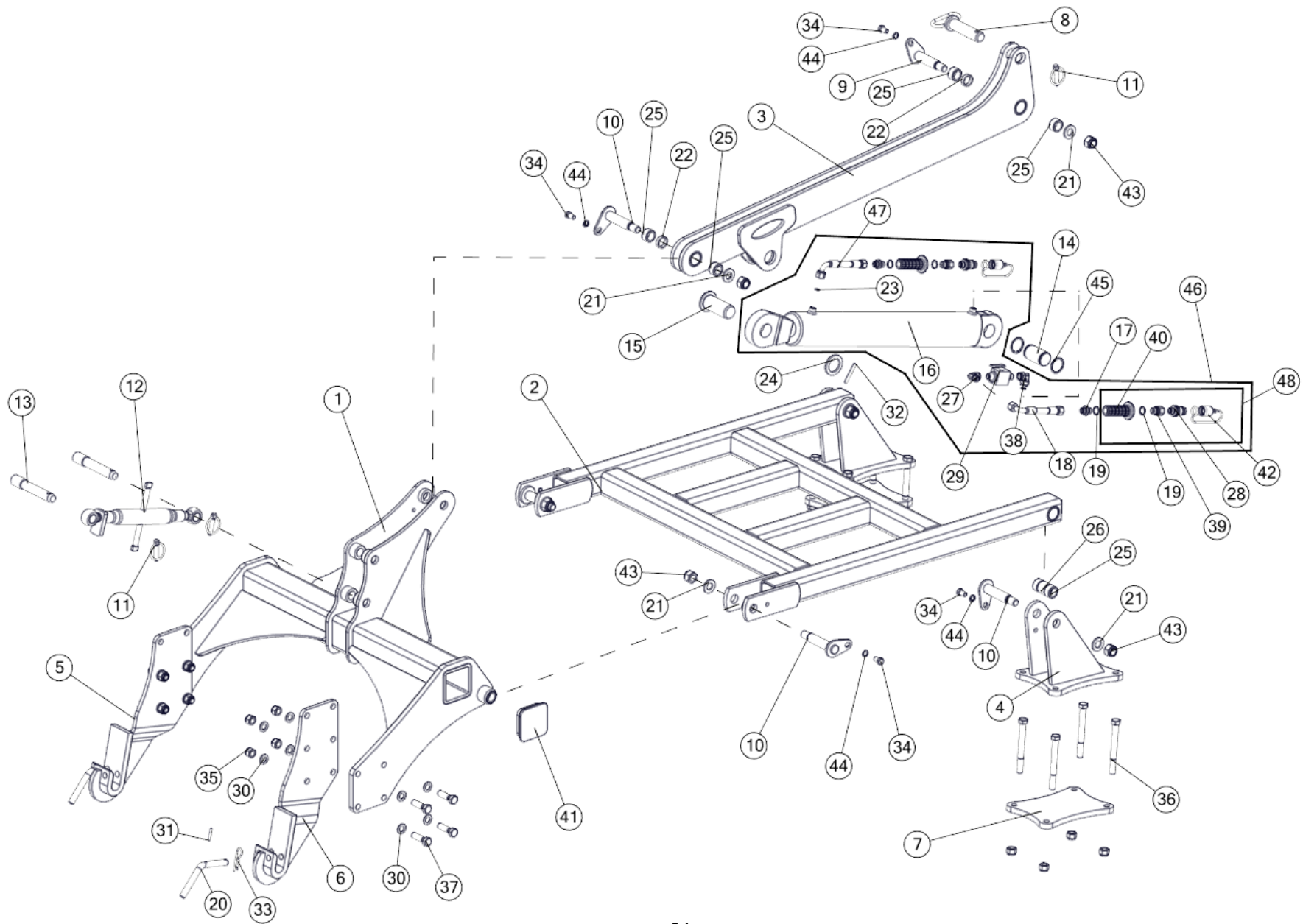
44	M16x50-8.8-B-Fe/Zn	DIN 933	8	
45	M16x65-8.8-B-Fe/Zn	DIN 933	1	
46	M30x2-10-B-Fe/Zn	DIN 985	1	
47	M8x20-8.8-B-Fe/Zn	DIN 933	2	
48	S-6,3x71-Fe/Zn	DIN 94	1	
49	Z16,3-Fe/Zn	DIN 127	1	
50	ZM30-8-B-Fe/Zn	DIN 935	1	
51	CPDC	Uchwyt przewodów	3	
52	M8x25-8.8-B-Fe/Zn	DIN 933	4	
53	M8-8-B-Fe/Zn	DIN 985	4	
54	1655/00-550/0	Oś zawieszenia z zaczepem ø36/ø36/825/965 kpl.	1	B (poz. 3-5, 12, 38, 34, 35, 41, 44, 46)
55	2422/94-300/0	Oś zawieszenia ø36/ø36/825/965 kpl.	1	B (poz. 54, 6, 11, 17, 34, 35, 38, 42, 43, 48, 49, 50)
56	2422/98-100/0	Zderzak kpl. ø 56-100	1	B (poz. 26, 28, 29, 30, 32, 36, 39, 47)
57	1660/21-100/0	Uchwyt węży kpl.	1	Poz. 9, 10, 33, 36, 40, 52, 53
58	1960/10-320/0	Śruba wrzeciona kpl. spaw.	1	
59	2316/91-100/0	Śruba wrzeciona kpl. spaw.	1	
60	2427/01-100/0	Wrzeciono kpl. spaw.	1	
61	41121824	Wtyczka szybkozłącza ISO-12,5 (M18x1,5)	1	
62	M18x1,5/M18x1,5/AB	Korpus przyłączki prostej nastawnej M18x1,5/M18x1,5	1	
63	UPH	Uchwyt przewodu hydraulicznego żółty	1	
64	ZS	Zaślepka szybkozłącza	1	
65	ZPH/ZOL	Zakończenie przewodu hydraulicznego żółte kpl.	2	Poz. 24, 58-65
A	Wersja podwozia półzawieszanego			
B	Wersja podwozią ciąganego			

Tablica 12. Dyszel podwozia 3600 - ARES L 4,5; 6,0 (półzawieszany, ciągany) – opcja



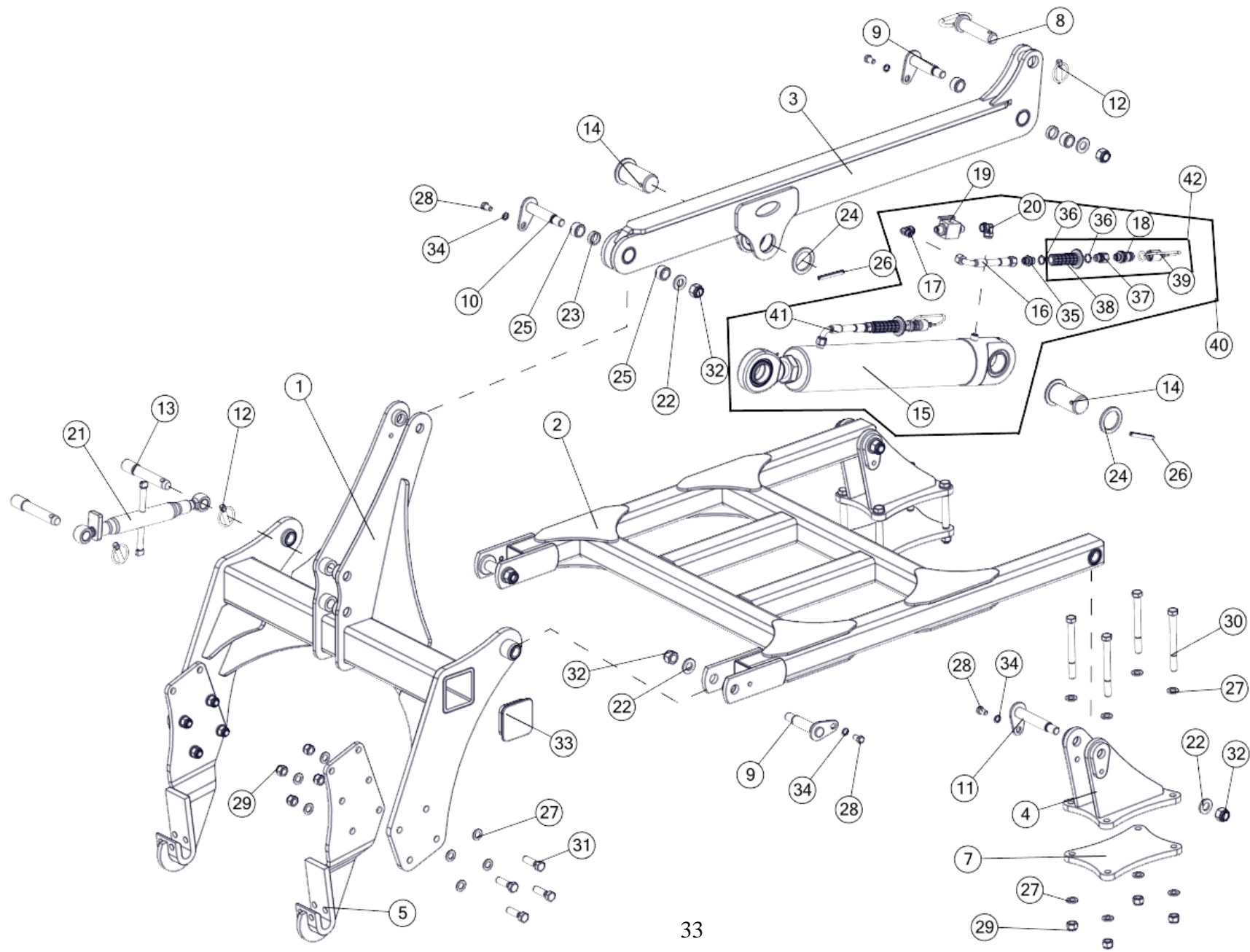
Dyszel podwozia o długości 3600mm - ARES L 4,5; 6,0				
Nr	Nr katalogowy	Nazwa części	Ilość	UWAGI
1	2423/94-100/0	Dyszel 3300 kpl. spaw.	1	
2	2422/94-300/0	Oś zawieszenia $\varnothing 36/\varnothing 36/825/965$ kpl.	1	Patrz poz. 55 tablica 11
3	1660/21-100/0	Uchwyt węży kpl.	1	Patrz poz. 57 tablica 11
4	2111/60-100/0	Podpora kpl. spaw.	1	
5	1674/00-950/0	Łańcuch kpl. spaw.	1	
6	2422/92-100/0	Wrzeciono z siłownikiem kpl. spaw.	1	
7	1960/20-100/0	Śruba wrzeciona kpl. spaw. A	1	
8	2423/94-310/0	Zderzak kpl. spaw.	1	
9	14121818	Korpus przyłączy prostej redukcyjnej M18x1,5/M18x1,5	4	
10	1069/30-000/6500	Przewód	2	
11	1105/90-001/0	Pierścień uszczelniający 18x24	4	
12	1674/00-112/0	Podkładka $\varnothing 50/35,5 \times 6$	2	
13	1739/00-101/0	Przetyczka $\varnothing 20$	1	
14	2142/94-203/0	Płytki zamykająca	1	
15	2320/91-001/0	Sworzeń 35x204/192	1	
16	2416/91-002/0	Sworzeń 35x134/124	1	
17	2423/94-301/0	Zderzak	32	
18	2423/94-302/0	Blokada	1	
19	10,5 -Fe/Zn	DIN 125	2	
20	17-Fe/Zn	DIN 125	4	
21	8x50-Fe/Zn	DIN 1481	2	
22	A 85-Fe/Zn5-m5c	DIN 11024.	1	
23	M10x25-8.8-B-Fe/Zn	DIN 933	2	
24	M16-8-B-Fe/Zn	DIN 985	3	
25	M16x65-8.8-B-Fe/Zn	DIN 933	1	
26	2423/94-200/0	Wrzeciono wału z siłownikiem kpl.	1	
27	2423/94-300/0	Zderzak kpl.	1	
28	ZPH/ZOL	Zakończenie przewodu hydraulicznego żółte kpl.	2	Poz. 11, 28-32
29	41121824	Wtyczka szybkozłączna ISO-12,5 (M18x1,5)	2	
30	M18x1,5/M18x1,5/AB	Korpus przyłączy prostej nastawnej M18x1,5/M18x1,5	2	
31	UPH	Uchwyt przewodu hydraulicznego żółty	2	
32	ZS	Zaślepka szybkozłączna	2	

Tablica 13. Hydropak ARES L 2,5; 3,0; 3,5; 4,0 – opcja



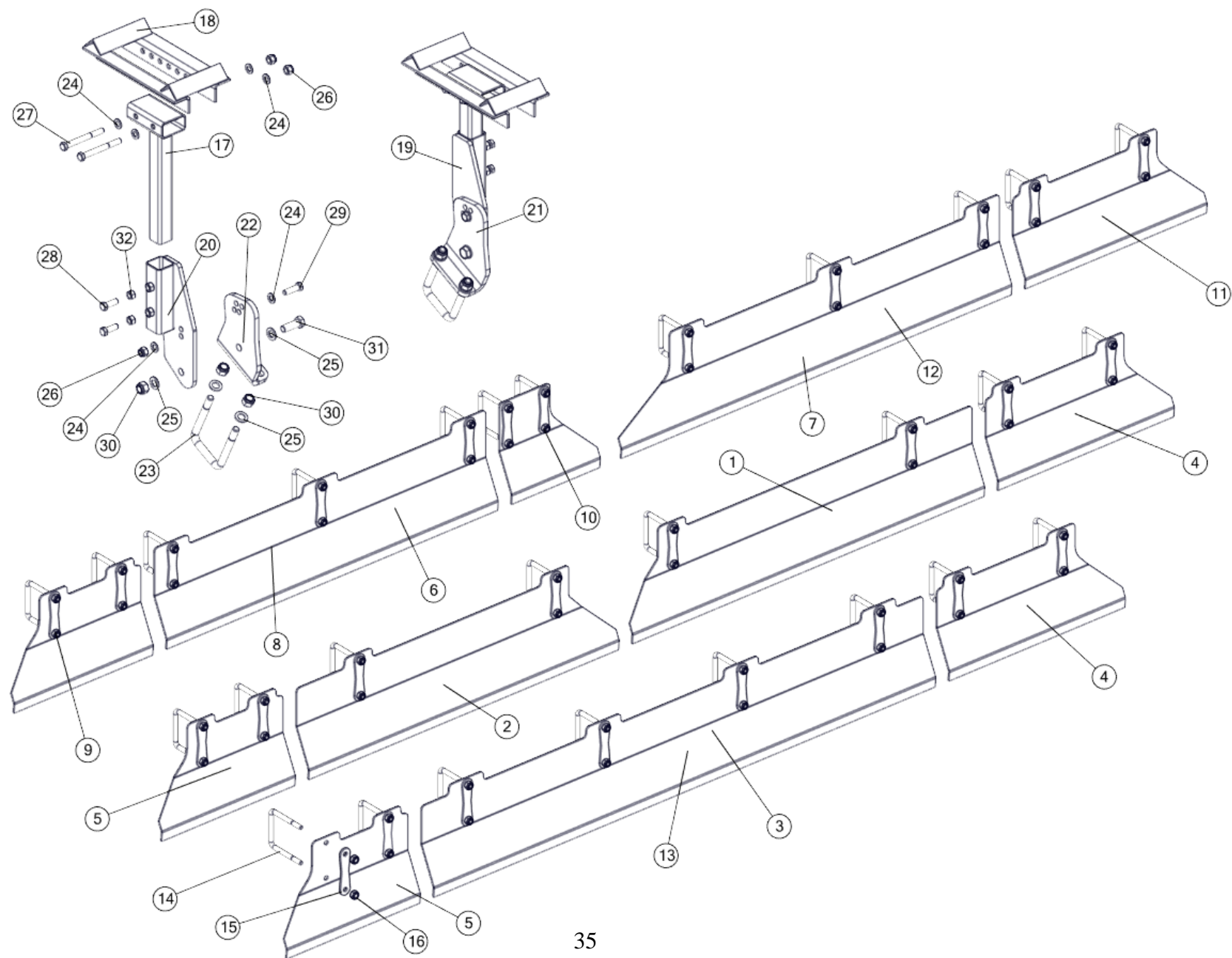
Hydropak ARES L 2,5; 3,0; 3,5; 4,0 - opcja				
Nr	Nr katalogowy	Nazwa części	Ilość	UWAGI
1	2411/05-000/0	Wieszak siewnika kpl.spaw.	1	
2	2413/01-100/0	Wahacz sprzęgu kpl.spaw.	1	
3	2411/06-100/0	Wysięg kpl. spaw.	1	
4	2411/01-200/0	Wysięg wieszaka kpl.spaw.	2	
5	2411/01-600/0	Hak prawy kpl. spaw.	1	
6	2411/01-700/0	Hak lewy kpl. spaw.	1	
7	2411/01-201/0	Płyta	2	
8	1454/33-200/0	Przetyczka \varnothing 30 kpl. spaw. A	1	
9	2411/01-100/0	Sworzeń \varnothing 25 kpl. spaw.	1	
10	2411/01-300/0	Sworzeń \varnothing 25 kpl. spaw. A	5	
11	A11x50-Fe/Zn-m5c	DIN 11023	3	
12	1705/02-000/0	Wrzeciono kpl. (M24/390-590)	1	
13	1680/00-004/0	Sworzeń 25x170	2	
14	1680/00-005/0	Sworzeń 40x72	1	
15	1861/00-011/0	Sworzeń 40x94/82	1	
16	CJ-S585-80/45/500	Cylinder hydrauliczny tłokowy	1	
17	14121818	Korpus przyłączki prostej redukcyjnej M18x1,5/M18x1,5	2	
18	1069/30-000/2000	Przewód	1	
19	1105/90-001/0	Pierścień uszczelniający 18x24	4	
20	1674/00-351/0	Przetyczka \varnothing 16	2	
21	1680/00-161/0	Podkładka \varnothing 40/21x5	6	
22	1680/25-003/0	Tuleja \varnothing 34,50/28x10	2	
23	1717/00-002/0	Dławik	2	
24	1861/00-202/0	Podkładka \varnothing 60/40,5x6	1	
25	2411/05-003/0	Tuleja \varnothing 35,20/25x20	8	
26	2413/01-103/0	Tuleja \varnothing 34,50/28x30	2	
27	3565121812	Korpus przył. kolank. nast. M18x1,5	1	
28	41121824	Wtyczka szybkozłączna ISO-12,5 (M18x1,5)	2	
29	BKH-12L	Zawór odcinający M18x1,5_12L	1	
30	17-Fe/Zn	DIN 125	16	
31	6x35-Fe/Zn	DIN 1481	2	
32	8x60-Fe/Zn	DIN 1481	1	
33	A71-Fe/Zn-m5c	DIN 11024	2	
34	M12x20-8.8-B-Fe/Zn	DIN 933	6	
35	M16-8-B-Fe/Zn	DIN 985	16	
36	M16x150-8.8-B-Fe/Zn	DIN 931	8	
37	M16x55-8.8-B-Fe/Zn	DIN 931	8	
38	M18x1,5/M18x1,5-A.A	Złączka nastawna kolankowa typu A.A. M18x1,5	1	
39	M18x1,5/M18x1,5/AB	Korpus przyłączki prostej nastawnej M18x1,5/M18x1,5	2	
40	UPH/CZE	Uchwyt przewodu hydraulicznego czerwony	2	
41	ZP 100x100	Zaślepka plastikowa 100x100	2	
42	ZS	Zaślepka szybkozłączna	2	
43	M20-8-B-Fe/Zn	DIN 985	6	
44	Z12,2-Fe/Zn	DIN 127	6	
45	Z40	DIN 471	2	
46	2413/01-300/0	Hydraulika kpl.	1	
47	1069/30-000/2500	Przewód	1	
48	ZPH/CZE	Zakończenie przewodu hydraulicznego czerwone kpl.	2	Poz.19, 28, 39, 40, 42

Tablica 14. Hydropak wzmacniony ARES L DRIVE 3,0; 3,5; 4,0 – opcja



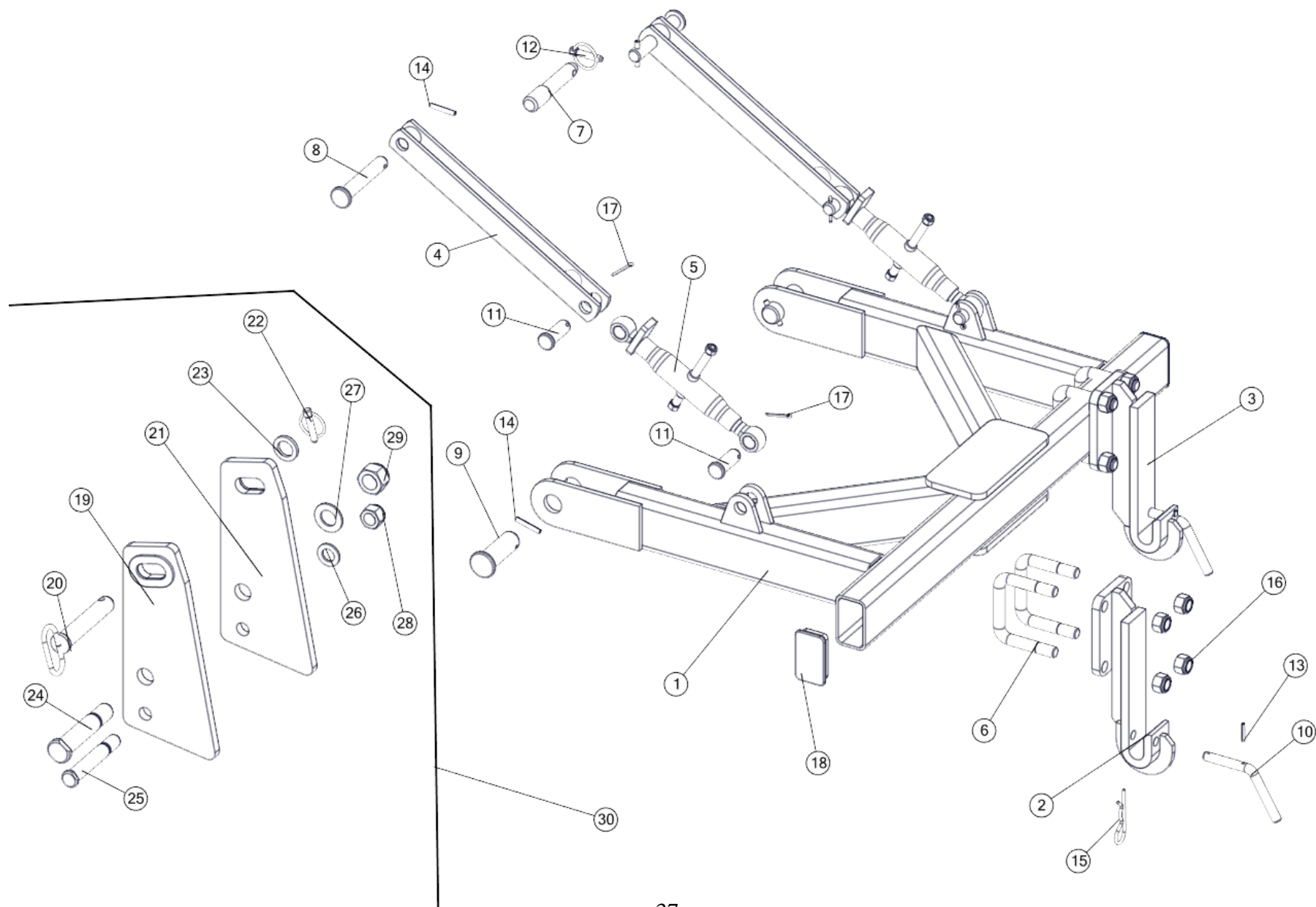
Hydropak wzmocniony ARES L DRIVE 3,0; 3,5; 4,0 - opcja				
Nr	Nr katalogowy	Nazwa części	Ilość	UWAGI
1	2416/23-000/0	Wieszak siewnika kpl.spaw.	1	
2	2417/21-000/0	Wahacz sprzęgu kpl.spaw.	1	
3	2417/22-100/0	Wysięg kpl. spaw.	1	
4	2417/20-300/0	Ucho wieszaka kpl.spaw. A	2	
5	2411/01-600/0	Hak prawy kpl. spaw.	1	
6	2411/01-700/0	Hak lewy kpl. spaw.	1	
7	2411/01-201/0	Płyta	2	
8	1454/33-200/0	Przetyczka \varnothing 30 kpl. spaw. A	1	
9	2411/01-100/0	Sworzeń \varnothing 25 kpl. spaw.	3	
10	2411/01-300/0	Sworzeń \varnothing 25 kpl. spaw. A	1	
11	2417/20-200/0	Sworzeń kpl. spaw.	2	
12	A11x50-Fe/Zn-m5c	DIN 11023	3	
13	1680/00-004/0	Sworzeń 25x170	2	
14	1680/00-018/0	Sworzeń 50x100/87	2	
15	CJ-S309-100/56/400	Cylinder hydrauliczny tłokowy	1	
16	1069/30-000/3100	Przewód L=3100	1	
17	3565121812	Korpus przył. kolank. nast. M18x1,5	1	
18	41121824	Wtyczka szybkozłączna ISO-12,5 (M18x1,5)	2	
19	BKH-12L	Zawór odcinający M18x1,5_12L	1	
20	M18x1,5/M18x1,5-A.A	Złączka nastawna kolankowa typu A.A. M18x1,5	1	
21	1705/02-000/0	Wrzeciono kpl. (M24/390-590)	1	
22	1680/00-161/0	Podkładka \varnothing 40/21x5	6	
23	1680/25-003/0	Tuleja \varnothing 34,50/28x10	2	
24	1680/66-002/0	Podkładka \varnothing 70/50,5x6	2	
25	2411/05-003/0	Tuleja \varnothing 35,20/25x20	4	
26	10x80-Fe/Zn	DIN 1481	2	
27	17-Fe/Zn	DIN 125	32	
28	M12x20-8.8-B-Fe/Zn	DIN 933	6	
29	M16x1,5-10-B-Fe/Zn	DIN 985	16	
30	M16x1,5x160-10.9-B-Fe/Zn	DIN 960	8	
31	M16x1,5x55-10.9-B-Fe/Zn	DIN 960	8	
32	M20-8-B-Fe/Zn	DIN 985	6	
33	ZP 100x100	Zaślepka plastikowa 100x100	2	
34	Z12,2-Fe/Zn	DIN 127	6	
35	14121818	Korpus przyłączki prostej redukcyjnej M18x1,5/M18x1,5	2	
36	1105/90-001/0	Pierścień uszczelniający 18x24	4	
37	M18x1,5/M18x1,5/AB	Korpus przyłączki prostej nastawnej M18x1,5/M18x1,5	2	
38	UPH	Uchwyt przewodu hydraulicznego czerwony	2	
39	ZS	Zaślepka szybkozłączna	2	
40	2417/20-400/0	Hydraulika kpl.	1	
41	1069/30-000/3500	Przewód L=3400	1	
42	ZPH/CZE	Zakończenie przewodu hydraulicznego czerwone kpl.	2	Poz. 18, 36-39

Tablica 15. Zespół montażowy do hydropaku (przesłona wału, podpory do siewnika)–ARES L 2,5; 3,0; 3,5; 4,0 – opcja



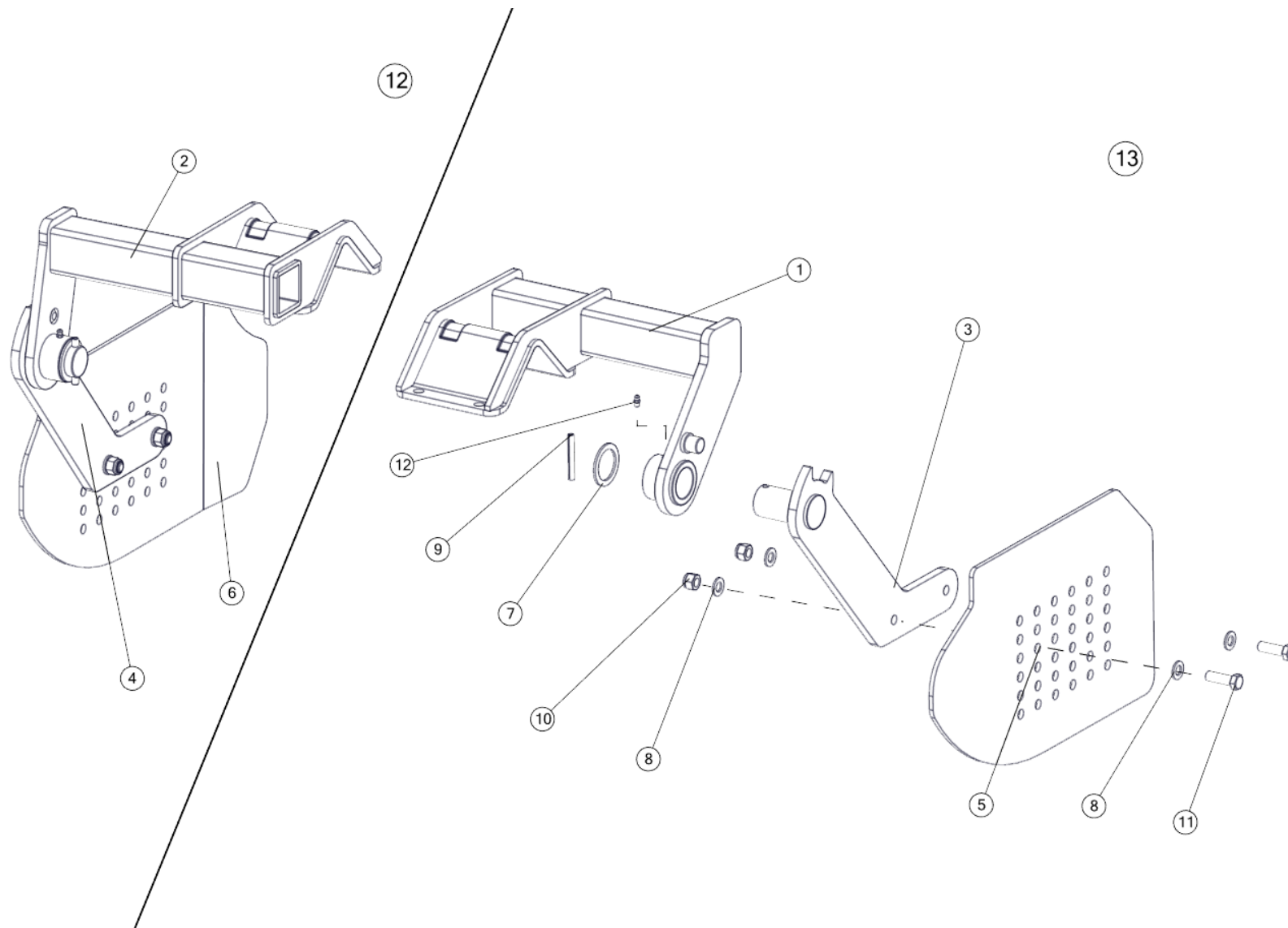
Zespół montażowy do hydropaku (przesłona wału, podpory do siewnika) – ARES L 2,5; 3,0; 3,5; 4,0 – opcja				
Nr	Nr katalogowy	Nazwa części	Ilość	UWAGI
1	2411/09-101/0	Przesłona środkowa prawa	1	C 3,0m
2	2411/09-102/0	Przesłona środkowa lewa	1	C 3,0m
3	2411/09-103/0	Przesłona środkowa	1	R; O; P - 3,0m
4	2411/09-105/0	Przesłona lewa	1	R; O; P - 2,5m;3,0m; C-3,0m
5	2411/09-106/0	Przesłona prawa	1	R; O; P - 2,5m;3,0m; C-3,0m
6	2412/08-101/0	Przesłona środkowa A	1	R; O; P; C - 3,5m
7	2412/08-201/0	Przesłona środkowa	1	R; O; P; C - 3,5m
8	2413/08-101/0	Przesłona środkowa A	1	R; O; P; C - 4,0m
9	2413/08-102/0	Przesłona prawa	1	R; O; P; C - 3,5m;4,0m
10	2413/08-103/0	Przesłona lewa A	1	R; O; P; C - 3,5m;4,0m
11	2413/08-201/0	Przesłona lewa	1	R; O; P; C - 3,5m;4,0m
12	2413/08-202/0	Przesłona środkowa	1	R; O; P; C - 4,0m
13	2419/01-101/0	Przesłona środkowa	1	R; O; P - 2,5m
14	2411/09-104/0	Jarzmo M10x91x100	-	(R; O; P)2,5m-8; (R; O; P)3,0m-9; C3,0m-8; (R; O; P; C)3,5m-12; (R; O; P; C)4,0m-14
15	2411/09-107/0	Nakładka jarzma	-	j.w.
16	M10-8-B-Fe/Zn	DIN 985	-	(R; O; P)2,5m-16; (R; O; P)3,0m-18; C3,0-16; (R; O; P; C)3,5m-24; (R; O; P; C)4,0m-28
17	2411/09-220/0	Ramię ruchome kpl. spaw.	2	
18	2411/09-230/0	Łoże podpory kpl.spaw.	2	
19	2411/09-210/0	Podstawa podpory lewej kpl. spaw.	1	
20	2411/09-250/0	Podstawa podpory prawej kpl.spaw.	1	
21	2411/08-001/0	Płyta podpory prawa	1	
22	2411/08-002/0	Płyta podpory lewa	1	
23	2411/08-003/0	Jarzmo M16x98x136	2	
24	13-Fe/Zn	DIN 125	12	
25	17-Fe/Zn	DIN 125	8	
26	M12-8-B-Fe/Zn	DIN 985	10	
27	M12x110-8.8-B-Fe/Zn	DIN 931	4	
28	M12x35-8.8-B-Fe/Zn	DIN 933	4	
29	M12x40-8.8-B-Fe/Zn	DIN 933	2	
30	M16-8-B-Fe/Zn	DIN 985	6	
31	M16x45-8.8-B-Fe/Zn	DIN 933	2	
32	M12-8-B-Fe/Zn	DIN 934	4	
C	Wał Crosskill			
R	Wał rurowy			
P	Wał Packera			
O	Wał ogumiony			
	2413/07-000/0	Zespół podpór do siewnika kpl.		Poz. 17-32
	2411/08-000/0	Przesłona do wału rurowego, ogumionego, Packer kpl.		R; O; P - 3,0m
	2411/09-000/0	Przesłona wału Crosskill kpl.		C 3,0m
	2412/08-000/0	Przesłona do wału rurowego, ogumionego, Packer, Crosskill kpl.		R; O; P; C; - 3,5m
	2413/08-000/0	Przesłona do wału rurowego, ogumionego, Packer, Crosskill kpl.		R; O; P; C; - 4,0m
	2419/01-000/0	Przesłona wału rurowego, ogumionego, Packer kpl.		R; O; P - 2,5m

Tablica 16. Wieszak siewnika, przedłużacz wieszaka ARES L 3,0; 3,5; 4,0 – opcja



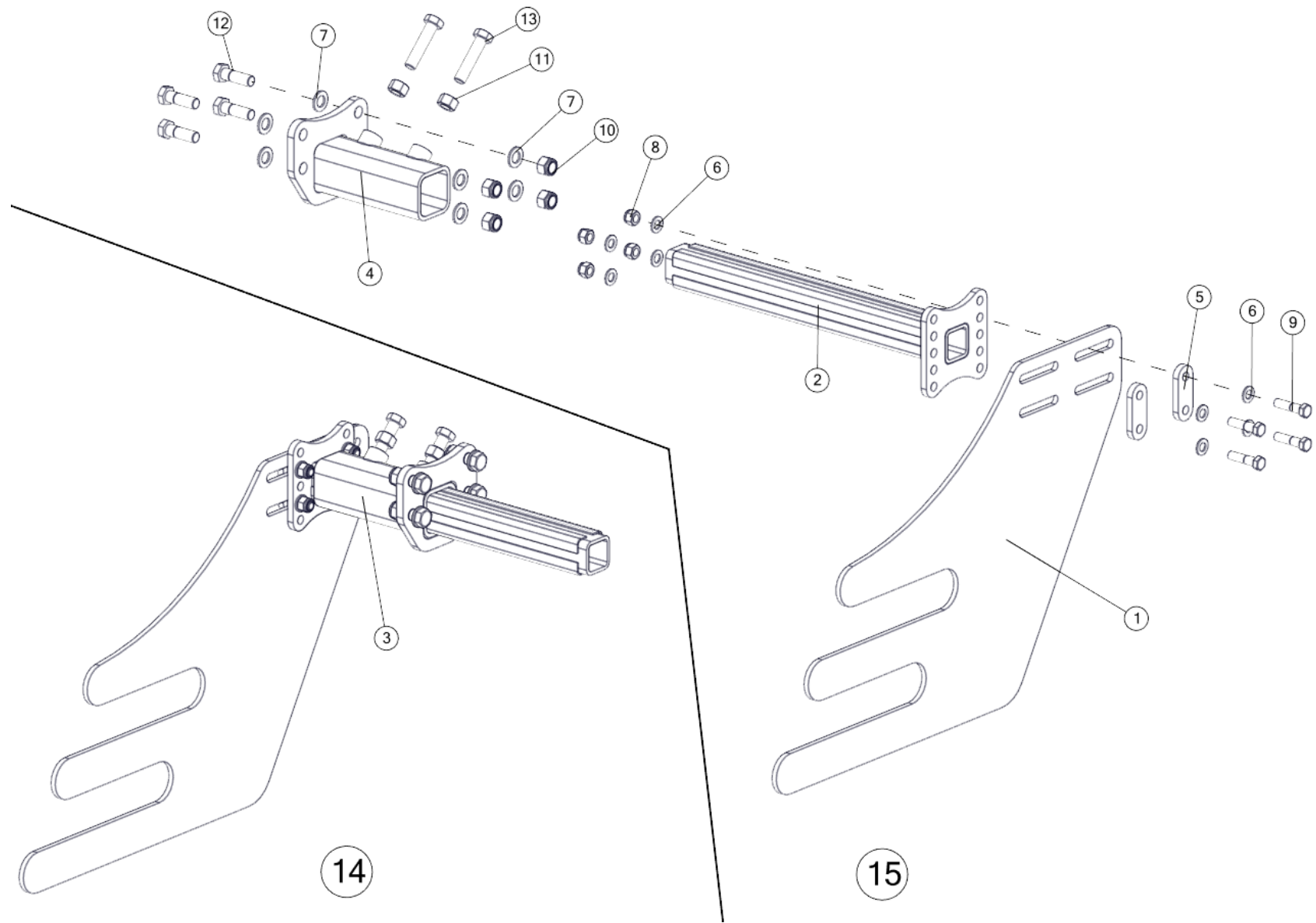
Wieszak siewnika, przedłużacz wieszaka ARES L 3,0; 3,5; 4,0 – opcja				
Nr	Nr katalogowy	Nazwa części	Ilość	UWAGI
1	1674/35-000/0	Wieszak siewnika kpl. spaw. A	1	
2	1630/85-200/0	Hak ø28 prawy kpl. spaw.	1	
3	1630/85-300/0	Hak ø28 lewy kpl. spaw.	1	
4	1674/00-510/0	Cięgno kpl. spaw.	2	
5	1674/00-610/0	Wrzeciono kpl. (M24/300-400)	2	
6	1630/85-001/0	Jarzmo M20x122x104	4	
7	1674/00-006/0	Sworzeń 30x153	1	
8	1674/00-019/0	Sworzeń 24x143/131	2	
9	1674/00-020/0	Sworzeń 35x100/88	2	
10	1674/00-351/0	Przetyczka ø16	2	
11	2411/91-001/0	Sworzeń B24x65/56	4	
12	A11x50-Fe/Zn-m5c	DIN 11023	1	
13	6x35-Fe/Zn	DIN 1481	2	
14	8x50-Fe/Zn	DIN 1481	4	
15	A 85-Fe/Zn5-m5c	DIN 11024.	2	
16	M20-8-B-Fe/Zn	DIN 985	8	
17	S-5x40-Fe/Zn	DIN 94	4	
18	ZP 100x60x5-6	Zaślepka plastikowa 100x60x5-6	2	
19	1115/26-300/0	Sworzeń górny kpl.spaw.	1	
20	2411/07-100/0	Płyta lewa kpl. spaw.	1	
21	2411/07-200/0	Płyta prawa kpl. spaw.	1	
22	A11x50-Fe/Zn-m5c	DIN 11023	1	
23	1116/06-002/0	Podkładka ø48/30,5x6	1	
24	2411/07-001/0	Sworzeń 32x161	1	
25	2411/07-002/0	Sworzeń 25x155	1	
26	25-Fe/Zn	DIN 125	1	
27	31-Fe/Zn	DIN 125	1	
28	M24-8-B-Fe/Zn	DIN 985	1	
29	M30-8-B-Fe/Zn	DIN 985	1	
30	2411/07-000/0	Przedłużacz wieszaka kpl. - T150K	1	Poz. 19-29

Tablica 17. Deflektory boczne ARES L 2,5; 3,0; 3,5; 4,0; (DRIVE-2,5;3,0;3,5;4,0) – opcja



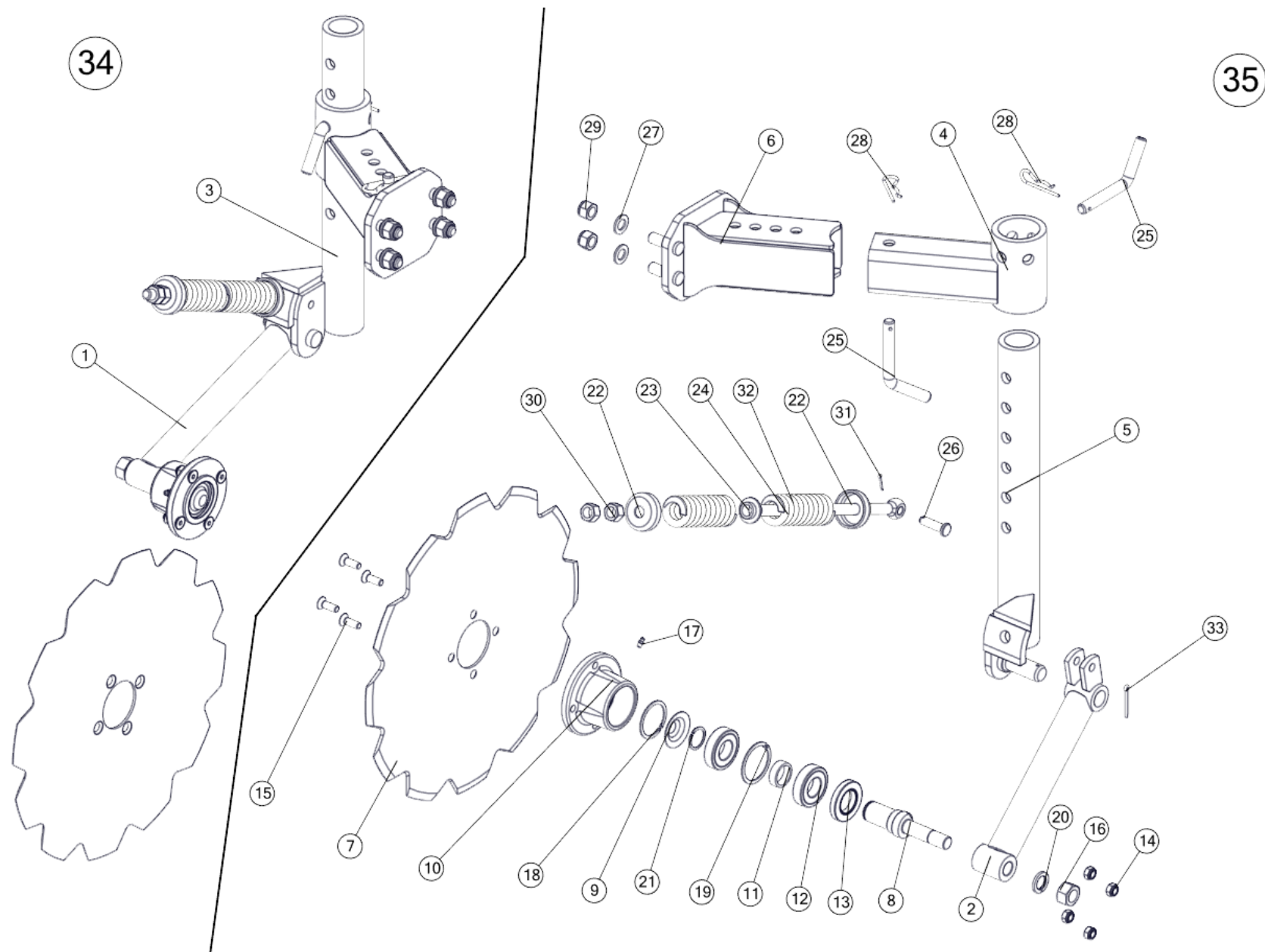
Deflektory boczne ARES L 2,5; 3,0; 3,5; 4,0; (DRIVE-2,5;3,0;3,5;4,0) – opcja				
Nr	Nr katalogowy	Nazwa części	Ilość	UWAGI
1	2411/86-100/0	Uchwyt osłony lewej kpl. spaw.	1	
2	2411/87-100/0	Uchwyt osłony prawy kpl. spaw.	1	
3	2411/86-200/0	Bok osłony lewy kpl. spaw.	1	
4	2411/87-200/0	Bok osłony prawy kpl. spaw.	1	
5	2411/86-001/0	Ostona lewa	1	
6	2411/87-001/0	Ostona prawa	1	
7	2411/86-002/0	Podkładka $\varnothing 55/40,50 \times 3$	2	
8	13-Fe/Zn	DIN 125	8	
9	8x60-Fe/Zn	DIN 1481	2	
10	M12-8-B-Fe/Zn	DIN 985	4	
11	M12x40-8.8-B-Fe/Zn	DIN 933	4	
12	M6	DIN 71412	2	
13	2411/86-000/0	Ostona boczna lewa kpl.	1	
14	2411/87-000/0	Ostona boczna prawa kpl.	1	

Tablica 18. Deflektory boczne ARES L 4,5; 6,0 – opcja



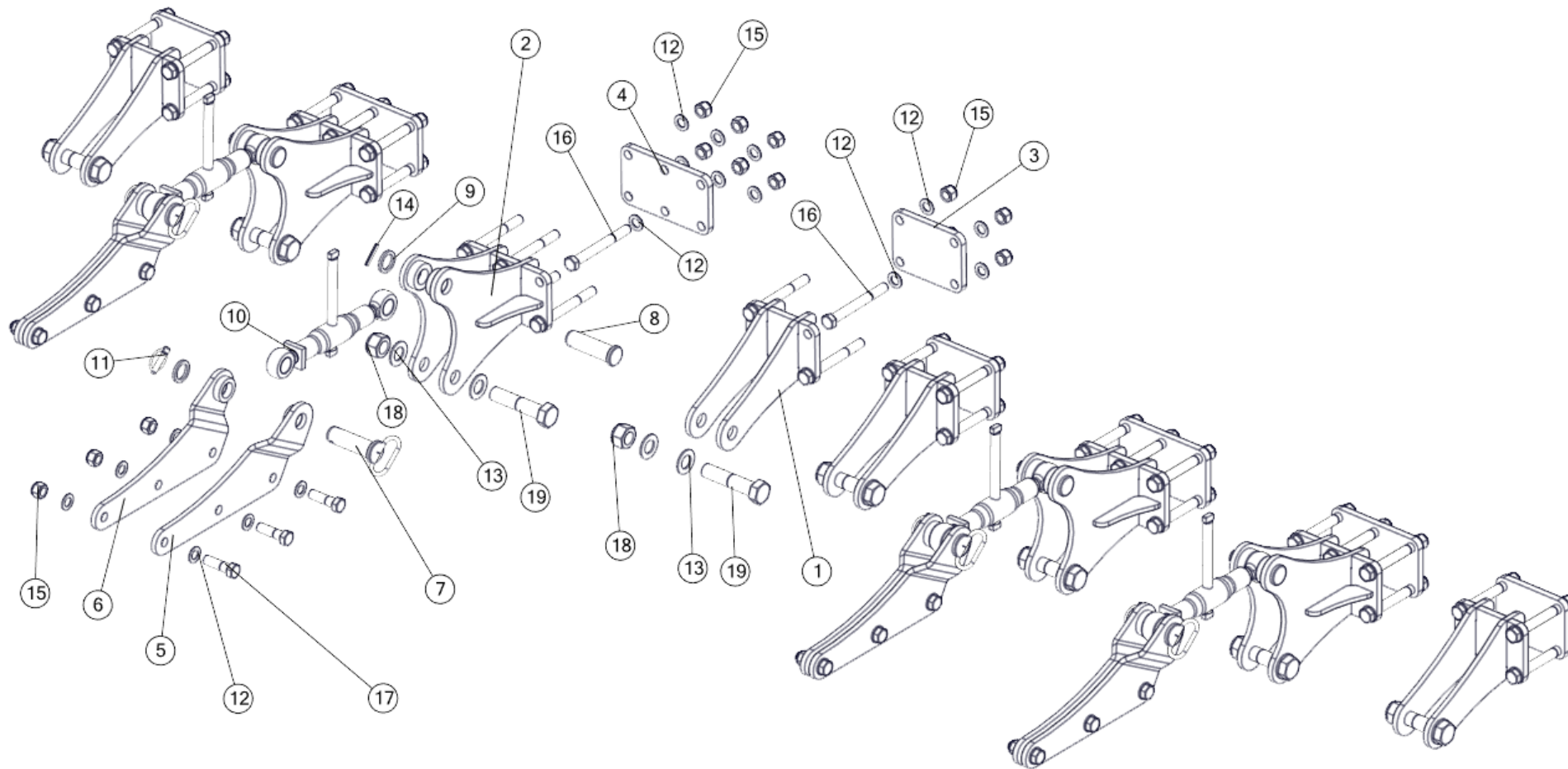
Deflektory boczne ARES L 4,5; 6,0 – opcja				
Nr	Nr katalogowy	Nazwa części	Ilość	UWAGI
1	2421/28-001/0	Płyta deflektora	2	
2	2421/28-100/0	Ramię deflektora kpl. spaw.	2	
3	2421/28-200/0	Blokada lewa kpl.spaw.	1	
4	2421/29-100/0	Blokada prawa kpl. spaw.	1	
5	2421/28-002/0	Płyta mocująca	4	
6	13-Fe/Zn	DIN 125	16	
7	17-Fe/Zn	DIN 125	16	
8	M12-8-B-Fe/Zn	DIN 985	8	
9	M12x50-8.8-B-Fe/Zn	DIN 931	8	
10	M16-8-B-Fe/Zn	DIN 985	8	
11	M16-8-B-FeZn	DIN 934	4	
12	M16x50-8.8-B-Fe/Zn	DIN 931	8	
13	M16x70-8.8-B-Fe/Zn	DIN 933	4	
14	2421/28-000/0	Deflektor lewy kpl.	1	
15	2421/29-000/0	Deflektor prawy kpl.	1	

Tablica 19. Deflektory boczne tarczowych AREST L 4,5; 6,0 – opcja



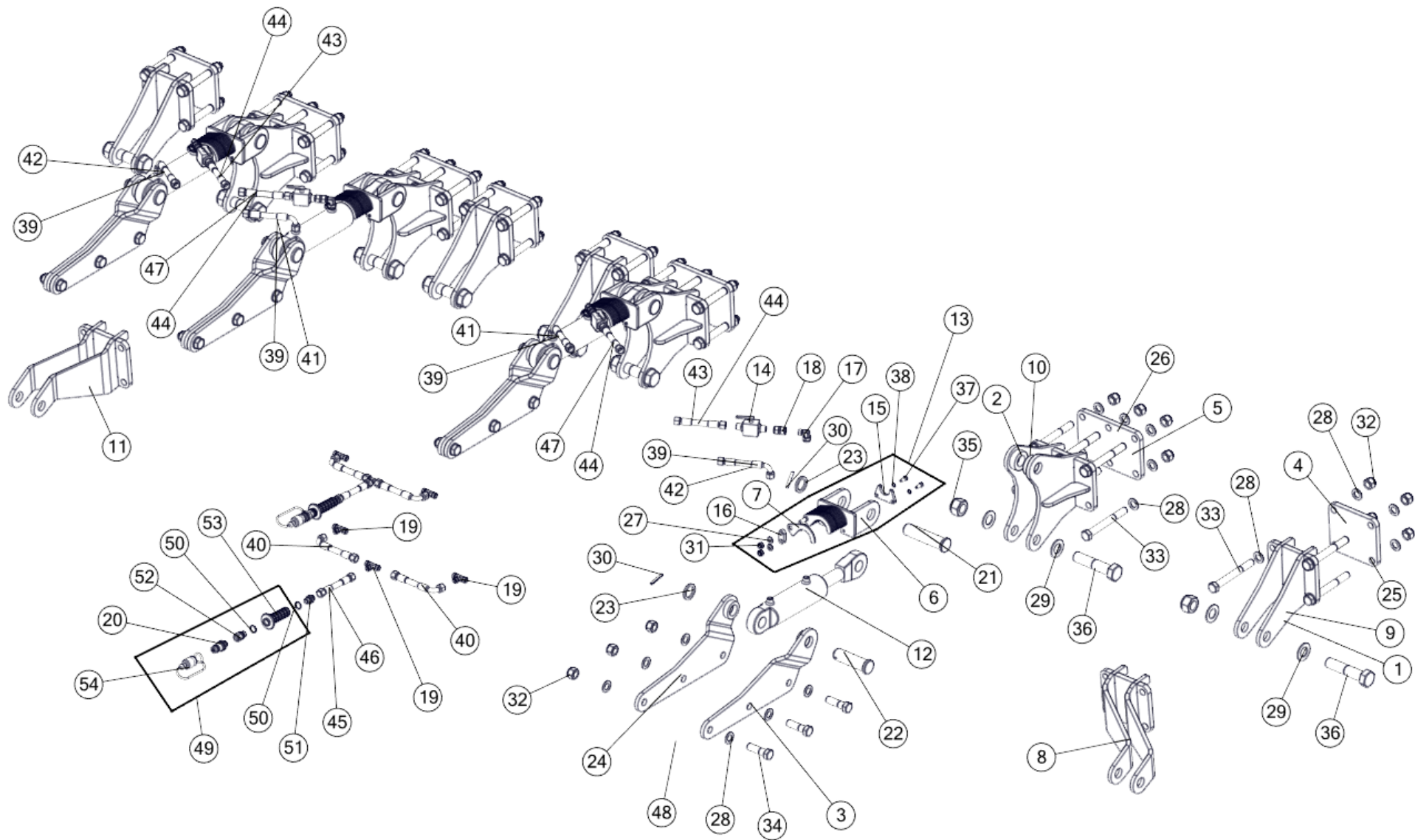
Deflektory boczne tarczowych AREST L 4,5; 6,0 – opcja				
Nr	Nr katalogowy	Nazwa części	Ilość	UWAGI
1	1115/94-200/0	Ramię kroju prawe kpl.spaw.	1	
2	1115/95-100/0	Ramię kroju lewe kpl.spaw.	1	
3	2420/26-200/0	Rura deflektora lewa kpl. spaw.	1	
4	2420/26-300/0	Obejma deflektora kpl. spaw.	2	
5	2420/27-200/0	Rura deflektora prawa kpl. spaw.	1	
6	2421/48-100/0	Ramię deflektora kpl. spaw.	2	
7	1126/90-006/0	Tarcza kroju $\varnothing 480/4$ - zębata	2	
8	1115/94-001/0	Oś kroju	2	
9	1115/94-002/0	Pokrywka piasty	2	
10	1126/90-002/0	Piasta kroju	2	
11	1126/90-004/0	Tuleja $\varnothing 38/30,5 \times 12$	2	
12	6206	DIN 625	4	
13	A 35x62x10	DIN 3760	2	
14	M10-8-B-Fe/Zn	DIN 985	8	
15	M10x30-10.9-A-Fe/Zn	DIN 7991	8	
16	M20-8-B-Fe/Zn	DIN 934	2	
17	M6	DIN 71412	2	
18	W56	DIN 472	2	
19	W62	DIN 472	2	
20	Z20,5-Fe/Zn	DIN 127	2	
21	Z30	DIN 471	2	
22	1047/07-00-002/0	Miseczka	4	
23	1047/07-00-003/0	Tuleja $\varnothing 38/24/17 \times 17$	2	
24	1047/07-00-004/0	Śruba ściągająca M16	2	
25	1117/00-005/0	Przetyczka	4	
26	2420/26-002/0	Sworzeń B12x45/40	2	
27	17-Fe/Zn	DIN 125	8	
28	A71-Fe/Zn-m5c	DIN 11024	4	
29	M16-8-B-Fe/Zn	DIN 985	8	
30	M16-8-B-FeZn	DIN 934	4	
31	S-3,2x20-Fe/Zn	DIN 94	2	
32	PTz3-2-24	Sprężyna	4	
33	S-5x40-Fe/Zn	DIN 94	2	
34	2421/48-000/0	Deflektor tarczowy lewy kpl.	1	
35	2421/49-000/0	Deflektor tarczowy prawy kpl.	1	

Tablica 20. Regulacja mechaniczna ARES L 4,5; 6,0



Regulacja mechaniczna ARES L 4,5; 6,0				
Nr	Nr katalogowy	Nazwa części	Ilość	UWAGI
1	2421/14-210/0	Uchwyt wału kpl. spaw. A	4	
2	2421/14-310/0	Uchwyt wału kpl. spaw. B	4	
3	2316/16-112/0	Płyta wału	4	
4	2421/14-301/0	Płyta wału C	4	
5	2421/13-110/0	Wysięg regulacji lewy kpl. spaw.	4	
6	2421/13-120/0	Wysięg regulacji prawy kpl. spaw.	4	
7	2421/13-310/0	Sworzeń 35 kpl. spaw.	4	
8	2421/13-101/0	Sworzeń 35x120/108	4	
9	1674/00-112/0	Podkładka \varnothing 50/35,5x6	8	
10	2421/13-130/0	Wrzeciono kpl.	4	
11	A11x50-Fe/Zn-m5c	DIN 11023	4	
12	21-Fe/Zn	DIN 125	104	
13	31-Fe/Zn	DIN 125	16	
14	8x50-Fe/Zn	DIN 1481	4	
15	M20x1,5-10-B-Fe/Zn	DIN 985	52	
16	M20x1,5x180-10.9-B-Fe/Zn	DIN 960	40	
17	M20x1,5x70-10.9-B-Fe/Zn	DIN 960	12	
18	M30x2-10-B-Fe/Zn	DIN 985	8	
19	M30x2x140-10.9-B-Fe/Zn	DIN 960	8	

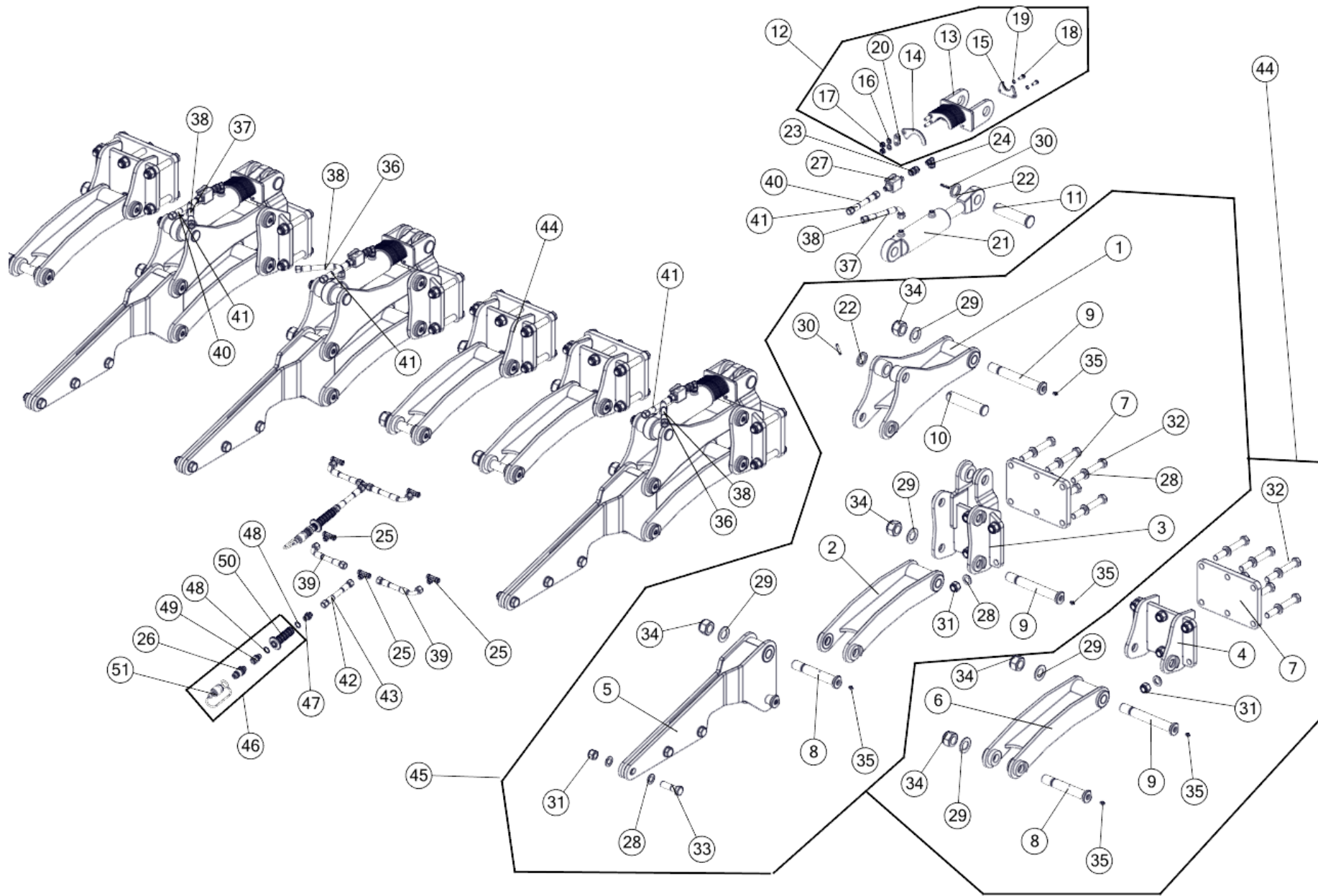
Tablica 21. Regulacja hydrauliczna wałów- ARES L 4,5; 6,0 (wersja zawieszana, półzawieszana, drive) – opcja



Regulacja hydrauliczna wałów- ARES L 4,5; 6,0 (wersja zawieszana, półzawieszana, drive) - opcja				
Nr	Nr katalogowy	Nazwa części	Ilość	UWAGI
1	2424/41-100/0	Uchwyt wału kpl. spaw. A	-	C4,5-4; C6,5-2
2	2424/44-100/0	Uchwyt wału kpl. spaw.	4	C4,5; C6,0
3	2421/13-110/0	Wysięg regulacji lewy kpl. spaw.	4	
4	2424/42-001/0	Płyta mocująca A	4	C
5	2424/44-001/0	Płyta mocująca B	4	C
6	2421/14-410/0	Zderzak kpl. spaw.	4	
7	2421/09-302/0	Zderzak	80	
8	2424/42-100/0	Uchwyt wału lewy kpl. spaw.	1	C 6,0
9	2421/14-210/0	Uchwyt wału kpl. spaw. A	4	A; B
10	2421/14-310/0	Uchwyt wału kpl. spaw. B	4	A; B
11	2424/43-100/0	Uchwyt wału prawy kpl. spaw.	1	C 6,0
12	CJ-S609-63_36_80	Cylinder hydrauliczny tłokowy	4	
13	2421/14-400/0	Zderzak kpl. A \varnothing 36-80	4	Poz. 6, 7, 15, 16, 27, 31, 37, 38
14	BKH-12L	Zawór odcinający M18x1,5_12L	4	
15	2421/09-301/0	Blokada	4	
16	2421/09-303/0	Płyta zamykająca	4	
17	3565121812	Korpus przył. kolank. nast. M18x1,5	4	
18	31611218	Korpus przyłączki prost. nastawnej M18x1,5	4	
19	371121818.	Korpus przyłączki trójnikowej M18x1,5	6	
20	41121824	Wtyczka szybkozłączna ISO-12,5 (M18x1,5)	2	
21	2423/35-104/0	Sworzeń 35x148/136	4	
22	2421/13-101/0	Sworzeń 35x120/108	4	
23	1674/00-112/0	Podkładka \varnothing 50/35,5x6	8	
24	2421/13-120/0	Wysięg regulacji prawy kpl. spaw.	4	
25	2316/16-112/0	Płyta wału	4	A; B
26	2421/14-301/0	Płyta wału C	4	A; B
27	10,5 -Fe/Zn	DIN 125	8	
28	21-Fe/Zn	DIN 125	104	
29	31-Fe/Zn	DIN 125	16	
30	8x50-Fe/Zn	DIN 1481	8	
31	M10-8-B-Fe/Zn	DIN 985	2	
32	M20x1,5-10-B-Fe/Zn	DIN 985	52	
33	M20x1,5x170-10.9-B-Fe/Zn	DIN 960	40	
34	M20x1,5x70-10.9-B-Fe/Zn	DIN 960	12	
35	M30x2-10-B-Fe/Zn	DIN 985	8	
36	M30x2x140-10.9-B-Fe/Zn	DIN 960	8	
37	M8x20-8.8-B-Fe/Zn	DIN 933	8	
38	Z8,2-Fe/Zn	DIN 127	8	
39	1069/30-000/1250	Przewód L=1250	4	A 6,0; B 6,0; C6,0
40	1069/30-000/1800	Przewód L=1800	4	
41	1069/30-000/800	Przewód L=800	2	A 4,5; B 4,5; C 4,5
42	1069/30-000/900	Przewód L=900	2	A 4,5; B 4,5; C 4,5
43	1153/00-800/1000	Przewód L=1000	2	A 4,5; B 4,5; C 4,5

44	1153/00-800/1250	Przewód giętki kpl. L=1250	4	A 6,0; B 6,0; C6,0
45	1153/00-800/2500	Przewód giętki kpl. L=2500	2	A 4,5; B 4,5
46	1153/00-800/5300	Przewód giętki kpl. L=5300	2	B 4,5; B 6,0; C 4,5† C 6,0
47	1153/00-800/900	Przewód giętki kpl. L=900	2	A 4,5; B6,0; C 4,5
48	2421/13-100/0	Wysięg regulacji kpl.	4	
49	ZPH/CZA	Zakończenie przewodu hydraulicznego czarne kpl.	2	Poz. 20, 50, 52-54
50	1105/90-001/0	Pierścień uszczelniający 18x24	1	
51	14121818	Korpus przyłątzki prostej redukcyjnej M18x1,5/M18x1,5	2	
52	M18x1,5/M18x1,5/AB	Korpus przyłątzki prostej nastawnej M18x1,5/M18x1,5	1	
53	UPH/CZA	Uchwyt przewodu hydraulicznego czarny	1	
54	ZS	Zaślepka szybkozłątzca	1	
A Wersja zawieszana				
B Wersja półzawieszana				
C Wersja DRIVE				

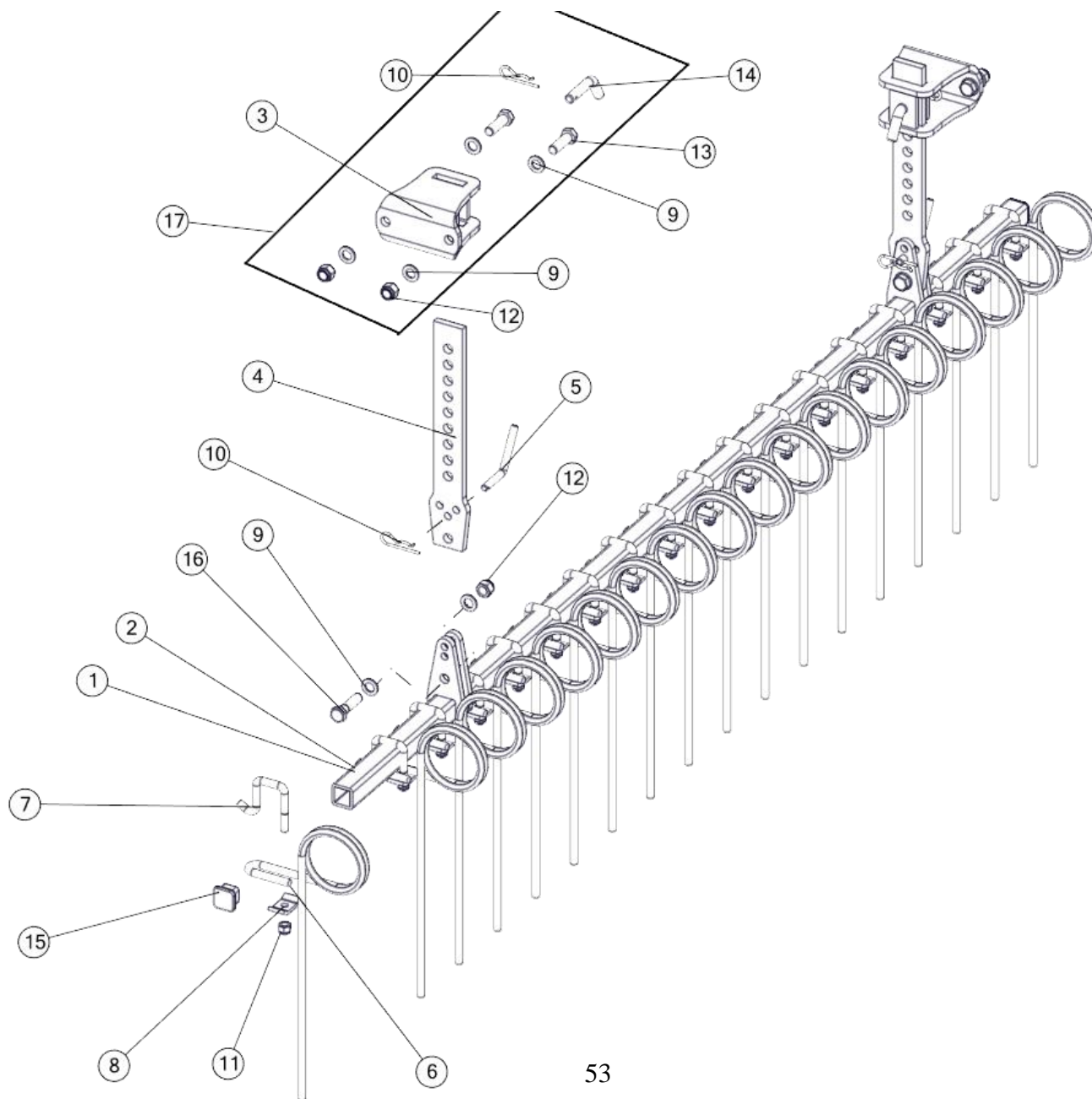
Tablica 22. Regulacja hydrauliczna wału podwójnego ARES L 4,5; 6,0 – opcja



Regulacja hydrauliczna wału podwójnego ARES L 4,5; 6,0 - opcja				
Nr	Nr katalogowy	Nazwa części	Ilość	UWAGI
1	2423/35-140/0	Regulator B kpl. spaw.	4	
2	2423/35-130/0	Regulator A kpl. spaw.	4	
3	2423/35-120/0	Uchwyt wału A kpl. spaw.	4	
4	2423/35-220/0	Uchwyt wału B kpl. spaw.	4	
5	2423/35-110/0	Wysięg kpl. spaw.	4	
6	2423/35-210/0	Regulator C kpl. spaw.	4	
7	2423/35-103/0	Płyta mocująca	8	
8	2423/35-101/0	Sworzeń 45/30x198	12	
9	2423/35-102/0	Sworzeń 45/30x238	12	
10	1610/10-001/0	Sworzeń 35x156/144	4	
11	2423/35-104/0	Sworzeń 35x148/136	4	
12	2421/14-400/0	Zderzak kpl. A \varnothing 36-80	4	Poz. (13-20)
13	2421/14-410/0	Zderzak kpl. spaw.	4	
14	2421/09-302/0	Zderzak	80	
15	2421/09-301/0	Blokada	4	
16	10,5 -Fe/Zn	DIN 125	8	
17	M10-8-B-Fe/Zn	DIN 985	8	
18	M8x20-8.8-B-Fe/Zn	DIN 933	8	
19	Z8,2-Fe/Zn	DIN 127	8	
20	2421/09-303/0	Płyta zamykająca	4	
21	CJ-S609-63/36/80	Cylinder hydrauliczny tłokowy	4	
22	1674/00-112/0	Podkładka \varnothing 50/35,5x6	8	
23	31611218	Korpus przyłączki prost. nastawnej M18x1,5	4	
24	3565121812	Korpus przył. kolank. nast. M18x1,5	4	
25	371121818.	Korpus przyłączki trójnikowej M18x1,5	6	
26	41121824	Wtyczka szybkozłączna ISO-12,5 (M18x1,5)	2	
27	BKH-12L	Zawór odcinający M18x1,5_12L	4	
28	21-Fe/Zn	DIN 125	120	
29	31-Fe/Zn	DIN 125	24	
30	8x50-Fe/Zn	DIN 1481	8	
31	M20x1,5-10-B-Fe/Zn	DIN 985	60	
32	M20x1,5x150-10.9-B-Fe/Zn	DIN 960	48	
33	M20x1,5x70-10.9-B-Fe/Zn	DIN 960	12	
34	M30x2-10-B-Fe/Zn	DIN 985	24	
35	M8x1	DIN 71412	24	
36	1069/30-000/1200	Przewód L=1200	2	4.5
37	1069/30-000/1300	Przewód L=1300	2	4.5
38	1069/30-000/1600	Przewód L=1600	4	6.0
39	1069/30-000/1800	Przewód L=1800	4	
40	1153/00-800/1500	Przewód giętki kpl. L=1500	2	4.5
41	1153/00-800/1600	Przewód giętki kpl. L=1600	-	4.5-2; 6.0-4
42	1153/00-800/2500	Przewód giętki kpl. L=2500	2	6.0
43	1153/00-800/5300	Przewód giętki kpl. L=5300	2	4.5

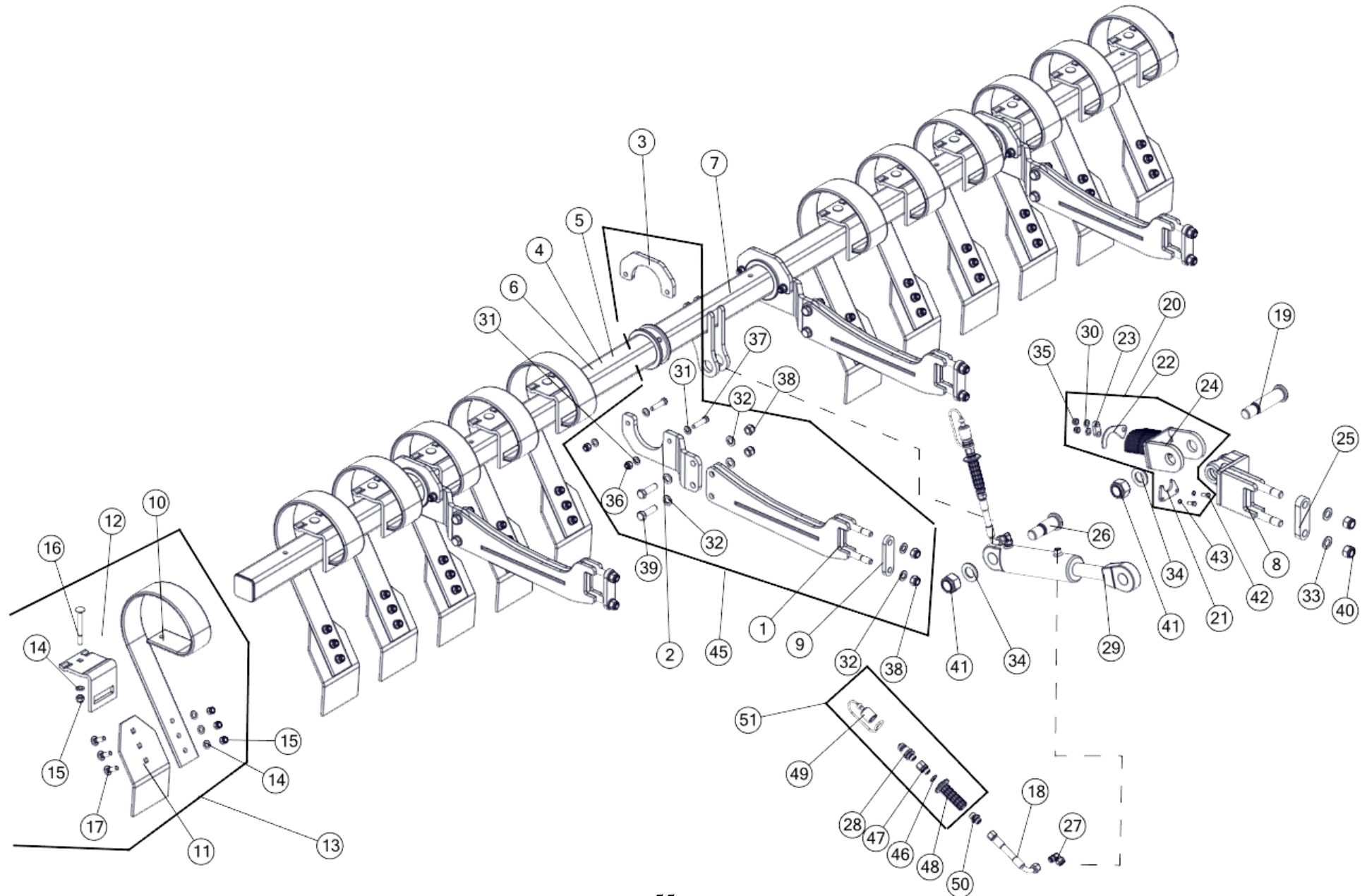
44	2423/35-200/0	Uchwyt wału B kpl.	4	Poz. (4,6-9,29,31,32,34,35)
45	2423/35-100/0	Uchwyt wału A kpl.	4	Poz. (1-3,7-9,28,29,31-35)
46	ZPH/CZA	Zakończenie przewodu hydraulicznego czarne kpl.	2	Poz. 26,48-51
47	14121818	Korpus przyłączy prostej redukcyjnej M18x1,5/M18x1,5	2	
48	1105/90-001/0	Pierścień uszczelniający 18x24	3	
49	M18x1,5/M18x1,5/AB	Korpus przyłączy prostej nastawnej M18x1,5/M18x1,5	1	
50	UPH/CZA	Zakończenie przewodu hydraulicznego czarne kpl.	1	
51	ZS	Zaślepka szybkozłączna	1	

Tablica 23. Zgrzebła ARES L 4,5; 6,0 – opcja



Zgrzebła ARES L 4,5; 6,0 – opcja				
Nr	Nr katalogowy	Nazwa części	Ilość	UWAGI
1	2423/30-100/0	Belka zgrzebeł kpl. spaw.	2	4,5
2	2424/30-100/0	Belka zgrzebeł kpl. spaw.	2	6
3	2421/10-110/0	Uchwyt zgrzebeł kpl. spaw.	4	
4	2428/40-001/0	Słupica	4	
5	1655/00-321/0	Przetyczka $\varnothing 12$	4	
6	2553/70-001/0	Zgrzebło	-	4,5- 36; 6,0-48
7	2553/70-002/0	Obejma	-	4,5- 36; 6,0-48
8	2553/70-004/0	Nakładka zgrzebła	-	4,5- 36; 6,0-48
9	17-Fe/Zn	DIN 125	24	
10	A71-Fe/Zn-m5c	DIN 11024	8	
11	M12-8-B-Fe/Zn	DIN 985	-	4,5- 36; 6,0-48
12	M16-8-B-Fe/Zn	DIN 985	12	
13	M16x50-8.8-B-Fe/Zn	DIN 933	8	
14	K4,5/00-003/0	Przetyczka $\varnothing 16$	4	
15	ZP 40x40x5	Zaślepka plastikowa 40x40x5	4	
16	M16x60-8.8-B-Fe/Zn	DIN 931	4	
17	2421/10-100/0	Uchwyt zgrzebeł kpl.	4	Poz. 9,10,12,13,14

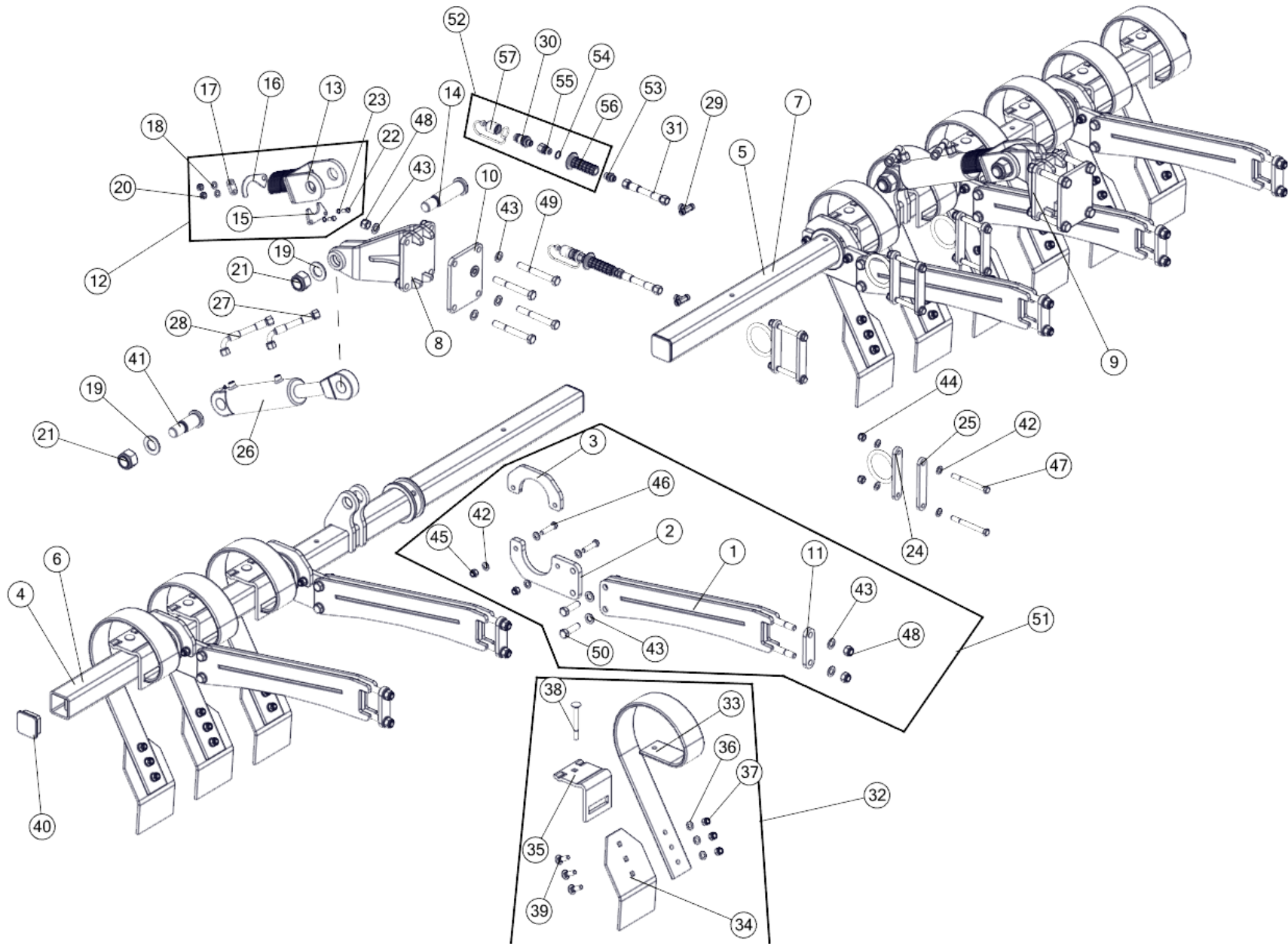
Tablica 24. Płoza sprężynowa przednia ARES L 2,5; 3,0; 3,5; 4,0; DRIVE 3,0; 3,5; 4,0 – opcja



Płoza sprężynowa przednia ARES L 2,5; 3,0; 3,5; 4,0; DRIVE 3,0; 3,5; 4,0 - OPCJA				
Nr	Nr katalogowy	Nazwa części	Ilość	UWAGI
1	2411/18-110/0	Wysięg płozy kpl. spaw.	4	
2	2411/17-301/0	Płyta łożyska dolna	4	
3	2431/99-303/0	Płyta łożyska górna	4	
4	2419/18-100/0	Belka płozy przedniej kpl. spaw.	1	2.5
5	2411/18-300/0	Belka płozy przedniej kpl. spaw.	1	3.0
6	2412/18-100/0	Belka płozy przedniej kpl. spaw.	1	3.5
7	2413/18-100/0	Belka płozy przedniej kpl. spaw.	1	4.0
8	2411/18-410/0	Uchwyt siłownika kpl. spaw.	1	
9	2424/06-301/0	Płyta mocująca wysięg płozy	4	
10	2553/05-002/0	Sprężyna (80x10)	1	
11	2553/05-003/0	Nakładka sprężyny	1	
12	2553/05-004/0	Uchwyt sprężyny	1	
13	2553/05-500/0	Sprężyna kpl.	-	2,5-10; 3,0-12; 3,5-14; 4,0-16 (Poz. 10-18)
14	13-Fe/Zn	DIN 125	4	
15	M12x1,25-10-B-Fe/Zn	DIN 985	4	
16	ZM12x1,25x110-10.9-Fe/Zn	DIN 603	1	
17	ZM12x1,25x40-10.9-Fe/Zn	DIN 603	3	
18	1069/30-000/3500	Przewód L=3500	2	
19	2421/09-001/0	Sworzeń 35x149	1	
20	2421/09-300/0	Zderzak kpl. \varnothing 36-100	1	Poz. 21-24; 30; 35; 42; 43
21	2421/09-301/0	Blokada	1	
22	2421/09-302/0	Zderzak	25	
23	2421/09-303/0	Płyta zamykająca	1	
24	2421/09-310/0	Zderzak kpl. spaw.	1	
25	2421/09-501/0	Płyta mocująca wysięg płozy	1	
26	2431/99-001/0	Sworzeń 35x98	1	
27	3565121812	Korpus przył. kolank. nast. M18x1,5	2	
28	41121824	Wtyczka szybkozłączna ISO-12,5 (M18x1,5)	2	
29	CJ-S609-63/36/100	Cylinder hydrauliczny tłokowy	1	
30	10,5 -Fe/Zn	DIN 125	2	
31	13-Fe/Zn	DIN 125	16	
32	17-Fe/Zn	DIN 125	24	
33	21-Fe/Zn	DIN 125	2	
34	31-Fe/Zn	DIN 125	2	
35	M10-8-B-Fe/Zn	DIN 985	2	
36	M12x1,25-10-B-Fe/Zn	DIN 985	8	
37	M12x1,25x50-10.9-B-Fe/Zn	DIN 961	8	
38	M16x1,5-10-B-Fe/Zn	DIN 985	16	
39	M16x1,5x55-10.9-B-Fe/Zn	DIN 961	8	
40	M20x1,5-10-B-Fe/Zn	DIN 985	2	
41	M30-8-B-Fe/Zn	DIN 985	2	

42	M8x20-8.8-B-Fe/Zn	DIN 933	2	
43	Z8,2-Fe/Zn	DIN 127	2	
44	ZP 70x70x5	Zaślepka plastikowa 70x70x5	2	
45	2411/18-100/0	Wysięg płozy kpl.	4	
46	1105/90-001/0	Pierścień uszczelniający 18x24	1	
47	M18x1,5/M18x1,5/AB	Korpus przyłączy prostej nastawnej M18x1,5/M18x1,5	1	
48	UPH/POM	Uchwyt przewodu hydraulicznego pomarańczowy	1	
49	ZS	Zaślepka szybkozłącza	1	
50	14121818	Korpus przyłączy prostej redukcyjnej M18x1,5/M18x1,5	2	
51	ZPH/POM	Zakończenie przewodu hydraulicznego pomarańczowe kpl.	2	Poz. 28, 46-49

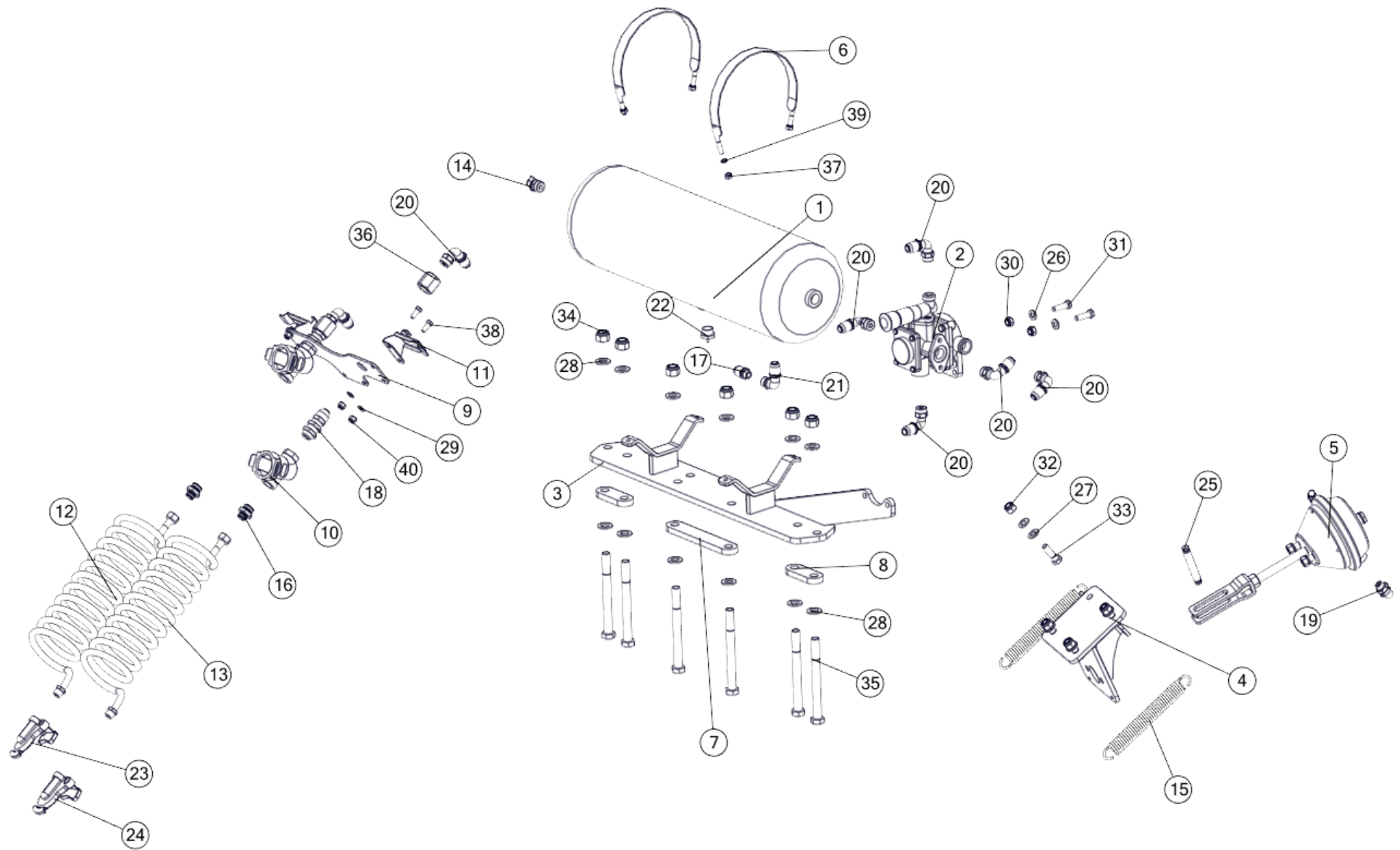
Tablica 25. Płoza sprężynowa przednia ARES L 4,5; 6,0 – opcja



Płoza sprężynowa ARES L 4,5 ; 6,0 - opcja				
Nr	Nr katalogowy	Nazwa części	Ilość	UWAGI
1	2421/09-110/0	Wysięg płozy kpl. spaw.	-	4,5- 6; 6,0-8
2	2431/99-302/0	Płyta łożyska dolna	-	4,5- 6; 6,0-8
3	2431/99-303/0	Płyta łożyska górna	-	4,5- 6; 6,0-8
4	2423/06-100/0	Belka płozy przedniej lewa kpl. spaw.	1	4,5
5	2423/07-100/0	Belka płozy przedniej prawa kpl. spaw.	1	4,5
6	2424/06-100/0	Belka płozy przedniej lewa kpl. spaw.	1	6
7	2424/07-100/0	Belka płozy przedniej prawa kpl. spaw.	1	6
8	2424/08-110/0	Wysięg siłownika lewy kpl. spaw.	1	
9	2424/09-110/0	Wysięg siłownika prawy kpl. spaw.	1	
10	2424/06-201/0	Płyta mocująca	2	
11	2424/06-301/0	Płyta mocująca wysięg płozy	-	4,5-6; 6,0-8
12	2421/09-300/0	Zderzak kpl. \varnothing 36-100	2	Poz. 13,15-18,20,22,23
13	2421/09-310/0	Zderzak kpl. spaw.	1	poz. 12
14	2421/09-001/0	Sworzeń 35x149	2	poz. 12
15	2421/09-301/0	Blokada	1	poz. 12
16	2421/09-302/0	Zderzak	25	poz. 12
17	2421/09-303/0	Płyta zamykająca	1	poz. 12
18	10,5 -Fe/Zn	DIN 125	2	poz. 12
19	31-Fe/Zn	DIN 125	4	
20	M10-8-B-Fe/Zn	DIN 985	2	poz. 12
21	M30-8-B-Fe/Zn	DIN 985	4	
22	M8x20-8.8-B-Fe/Zn	DIN 933	2	poz. 12
23	Z8,2-Fe/Zn	DIN 127	2	poz. 12
24	2424/05-110/0	Wspornik przewodów kpl. spaw.	4	
25	2424/05-111/0	Płyta mocująca przewody	4	
26	CJ-S609-63_36/100	Cylinder hydrauliczny tłokowy	2	
27	1069/30-000/1900	Przewód L=1900	2	
28	1069/30-000/2000	Przewód L=2000	2	
29	371121818.	Korpus przyłączki trójnikowej M18x1,5	2	
30	41121824	Wtyczka szybkozłączna ISO-12,5 (M18x1,5)	2	
31	1153/00-800/4200	Przewód giętki kpl.	2	
32	2553/05-500/0	Sprężyna kpl.	-	4,5- 18; 6,0- 24 (Poz. 32-39)
33	2553/05-002/0	Sprężyna (80x10)	1	poz. 32
34	2553/05-003/0	Nakładka sprężyny	1	poz. 32
35	2553/05-004/0	Uchwyt sprężyny	1	poz. 32
36	13-Fe/Zn	DIN 125	4	poz. 32
37	M12x1,25-10-B-Fe/Zn	DIN 985	4	poz. 32
38	ZM12x1,25x110-10.9-Fe/Zn	DIN 603	1	poz. 32
39	ZM12x1,25x40-10.9-Fe/Zn	DIN 603	3	poz. 32
40	ZP 70x70x5	Zaślepka plastikowa 70x70x5	4	
41	2431/99-001/0	Sworzeń 35x98	2	
42	13-Fe/Zn	DIN 126	-	4,5- 40; 6,0- 48

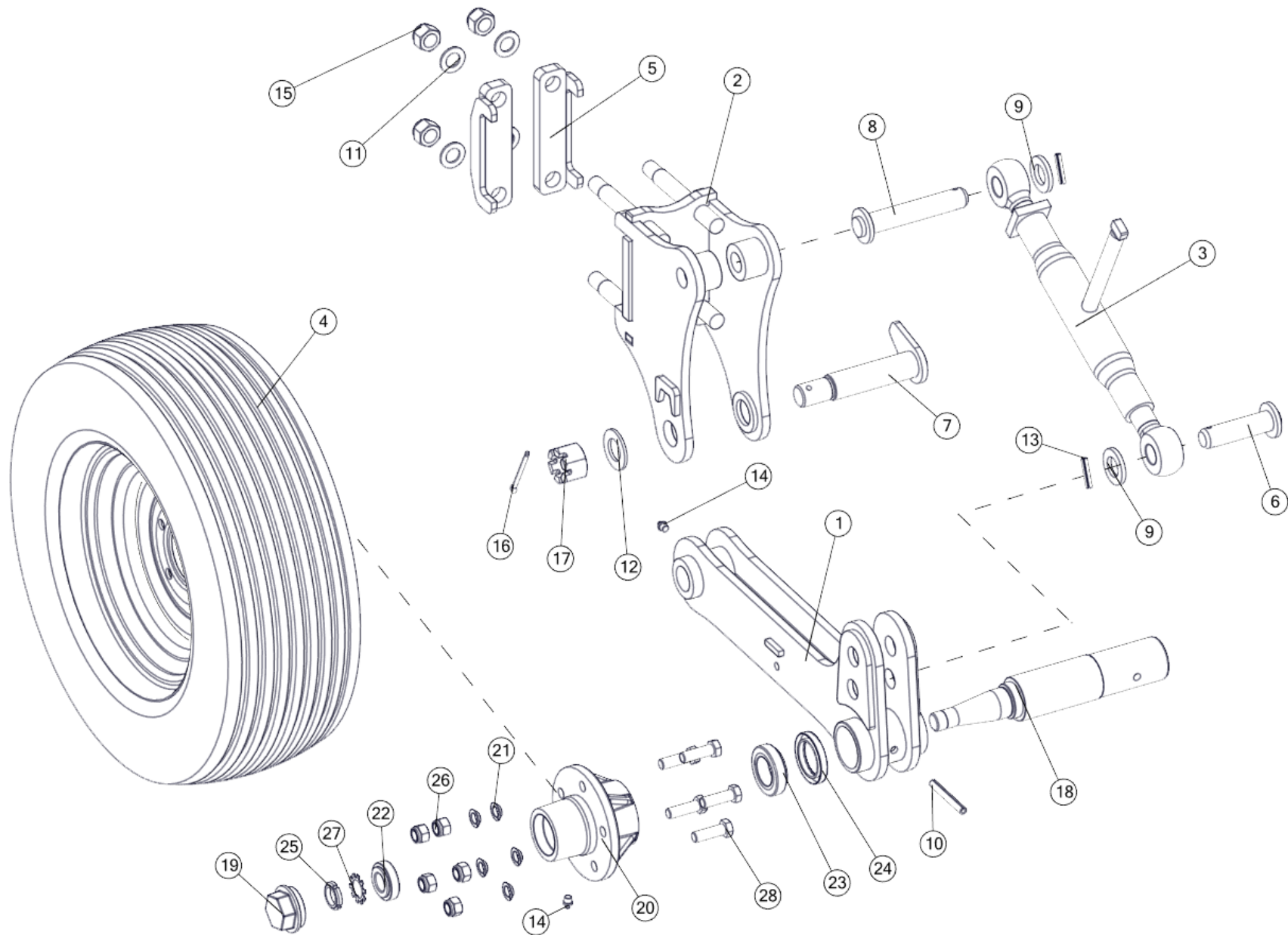
43	17-Fe/Zn	DIN 125	-	4,5- 52; 6,0- 64
44	M12-8-B-Fe/Zn	DIN 985	8	
45	M12x1,25-10-B-Fe/Zn	DIN 985	12	
46	M12x1,25x50-10.9-B-Fe/Zn	DIN 961	12	
47	M12x120-8.8-B-Fe/Zn	DIN 931	8	
48	M16x1,5-10-B-Fe/Zn	DIN 985	32	
49	M16x1,5x130-10.9-B-Fe/Zn	DIN 960	8	
50	M16x1,5x55-10.9-B-Fe/Zn	DIN 961	12	
51	2421/09-100/0	Wysięg płozy kpl.	-	4,5-6; 6,0-8 (Poz, 1-3; 11; 43; 44; 47; 48; 50; 52)
52	ZPH/POM	Zakończenie przewodu hydraulicznego pomarańczowe kpl.	2	Poz. 30, 54-57
53	14121818	Korpus przyłączy prostej redukcyjnej M18x1,5/M18x1,5	2	
54	1105/90-001/0	Pierścień uszczelniający 18x24	1	
55	M18x1,5/M18x1,5/AB	Korpus przyłączy prostej nastawnej M18x1,5/M18x1,5	1	
56	UPH/POM	Uchwyt przewodu hydraulicznego pomarańczowy	1	
57	ZS	Zaślepka szybkozłączna	1	

Tablica 26. Hamulec pneumatyczny kpl. ARES L 4,5; 6,0 – opcja



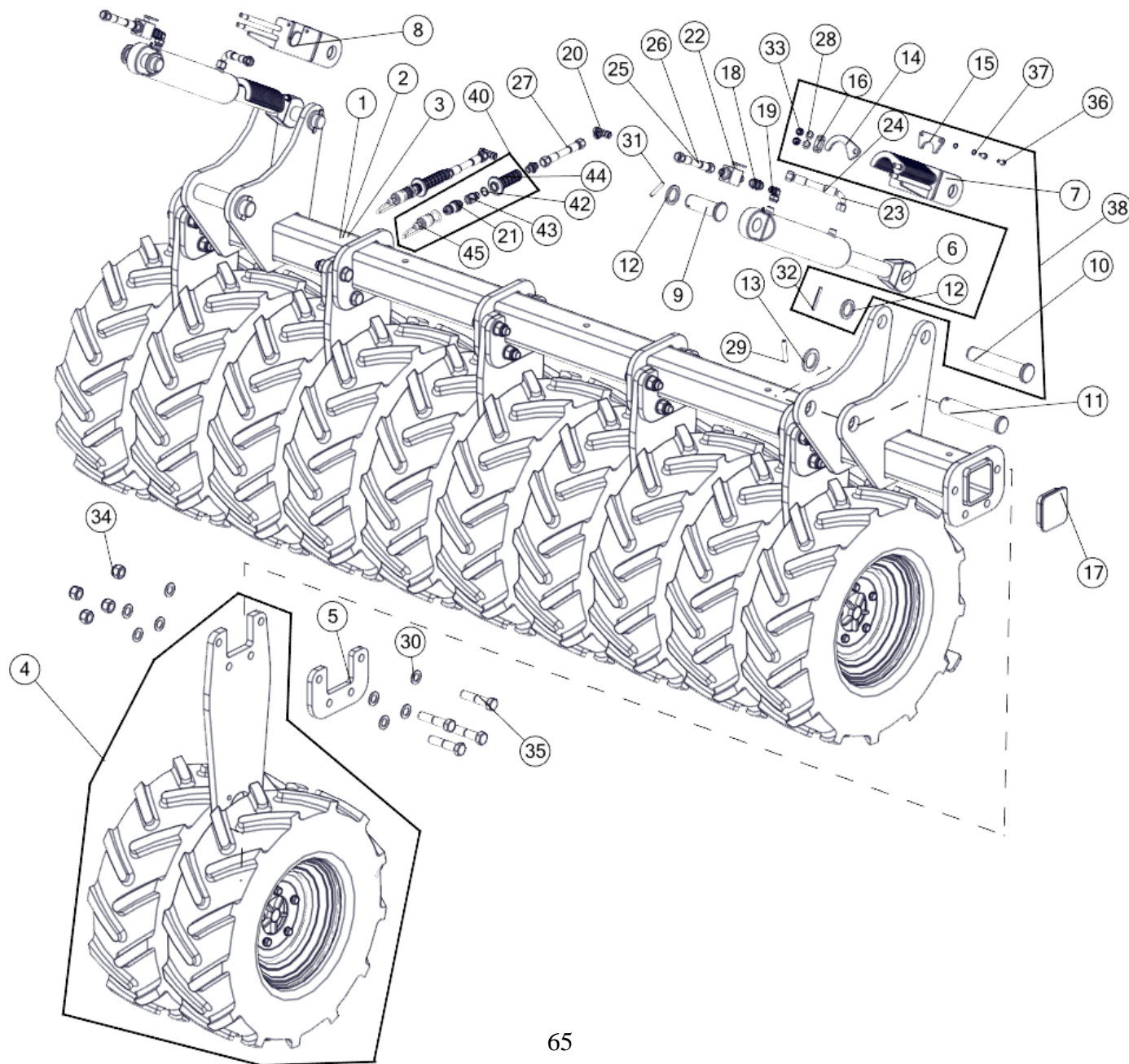
Hamulec pneumatyczny kpl. ARES 4,5; 6,0 – (opcja)				
Nr	Nr katalogowy	Nazwa części	Ilość	UWAGI
1	889.4.100-G/C	Zbiornik powietrzny 20dcm	1	
2	9710025310	Zawór	1	
3	2423/90-110/0	Uchwyt zbiornika powietrza kpl. spaw.	1	
4	2423/90-410/0	Mocowanie siłownika kpl. spaw. B	1	
5	4231049000	Siłownik pneumatyczny	1	
6	1655/00-220/0	Obejma zbiornika kpl. spaw.	2	
7	2423/90-101/0	Płyta mocująca A	1	
8	2423/90-102/0	Płyta mocująca B	2	
9	2423/90-301/0	Płyta mocująca C	1	
10	4325000200	Filtr M22	2	
11	4524020000	Uchwyt słuchawki	2	
12	4527110140	Przewód spiralny czerwony	1	
13	4527110150	Przewód spiralny żółty	1	
14	4637031150	Złącze przewodu zewnętrznego - M22	1	
15	738301	Sprężyna	2	
16	8931022544	Złączka M18/M22	2	
17	8938000932	Złączka prosta wciskana \varnothing 12	1	
18	8938216800	Złączka prosta długa M22 - 9/12	2	
19	8938312700	Złączka kolankowa M16 - 9/12	1	
20	8938312800	Złączka kolankowa M22 - 9/12	8	
21	8939203262	Złączka kolankowa wciskana \varnothing 12	1	
22	9343000010	Zawór	1	
23	9522000210	Słuchawka czerwona	1	
24	9522000220	Słuchawka żółta	1	
25	97620366	Sworzeń \varnothing 14 L.100	1	
26	10,5 -Fe/Zn	DIN 125	2	
27	13-Fe/Zn	DIN 125	8	
28	17-Fe/Zn	DIN 125	12	
29	8,4-Fe/Zn	DIN 125	4	
30	M10-8-B-Fe/Zn	DIN 985	2	
31	M10x35-8.8-B-Fe/Zn	DIN 933	2	
32	M12-8-B-Fe/Zn	DIN 985	4	
33	M12x40-8.8-B-Fe/Zn	DIN 931	4	
34	M16-8-B-Fe/Zn	DIN 985	6	
35	M16x170-8.8-B-Fe/Zn	DIN 931	6	
36	M20x1,5-10-B-Fe/Zn	DIN 6330	2	
37	M8-8-B-Fe/Zn	DIN 934	4	
38	M8x20-8.8-B-Fe/Zn	DIN 933	4	
39	Z8,2-Fe/Zn	DIN 127	4	
40	M8-8-B-Fe/Zn	DIN 985	4	

Tablica 27. Koło podporowe ARES L 4,5;6,0 – opcja



Koło podporowe ARES L 4,5;6,0 – opcja				
Nr	Nr katalogowy	Nazwa części	Ilość	UWAGI
1	1451/40-200/0	Ramię koła kpl. spaw.	1	
2	2423/01-110/0	Wysięg koła kpl. spaw.	1	
3	1150/64-200/0	Wrzeciono kpl. C (Tr30/450-650)	1	
4	200/60-14.5-10PR-5/80/115	Koło kpl. 200/60-14.5-10PR-5/80/115	1	
5	2330/01-120/0	Płyta mocująca kpl. spaw.	2	
6	1451/40-400/0	Sworzeń 27 kpl. spaw.	1	
7	1451/40-500/0	Sworzeń 35 kpl. spaw.	1	
8	1655/00-400/0	Sworzeń 27 kpl. spaw.	1	
9	1117/00-041/0	Podkładka $\varnothing 50/28 \times 6$	2	
10	10x80-Fe/Zn	DIN 1481	1	
11	21-Fe/Zn	DIN 125	4	
12	31-Fe/Zn	DIN 125	1	
13	8x40-Fe/Zn	DIN 1481	2	
14	M10x1	DIN 71412	2	
15	M20x1,5-10-B-Fe/Zn	DIN 985	4	
16	S-6,3x71-Fe/Zn	DIN 94	1	
17	ZM30-8-B-Fe/Zn	DIN 935	1	
18	1451/40-301/0	Oś koła L=340	1	
19	1674/20-204/0	Pokrywka	1	
20	1674/72-002/0	Piasta koła A	1	
21	14,5-Fe/Zn 5	DIN 74361C	5	
22	30205	DIN 720	1	
23	32008X	DIN 720	1	
24	48x70x10	DIN 3760	1	
25	KM5	DIN 981	1	
26	M14x1,5-10-B-Fe/Zn	DIN 985	5	
27	MB5	DIN 5406	1	
28	M14x1,5x45-10.9-B-Fe/Zn	DIN 961	5	
	2423/01-000/0	Koło podporowe lewe z uchwytem kpl.	1	
	2423/02-000/0	Koło podporowe prawe z uchwytem kpl.	1	

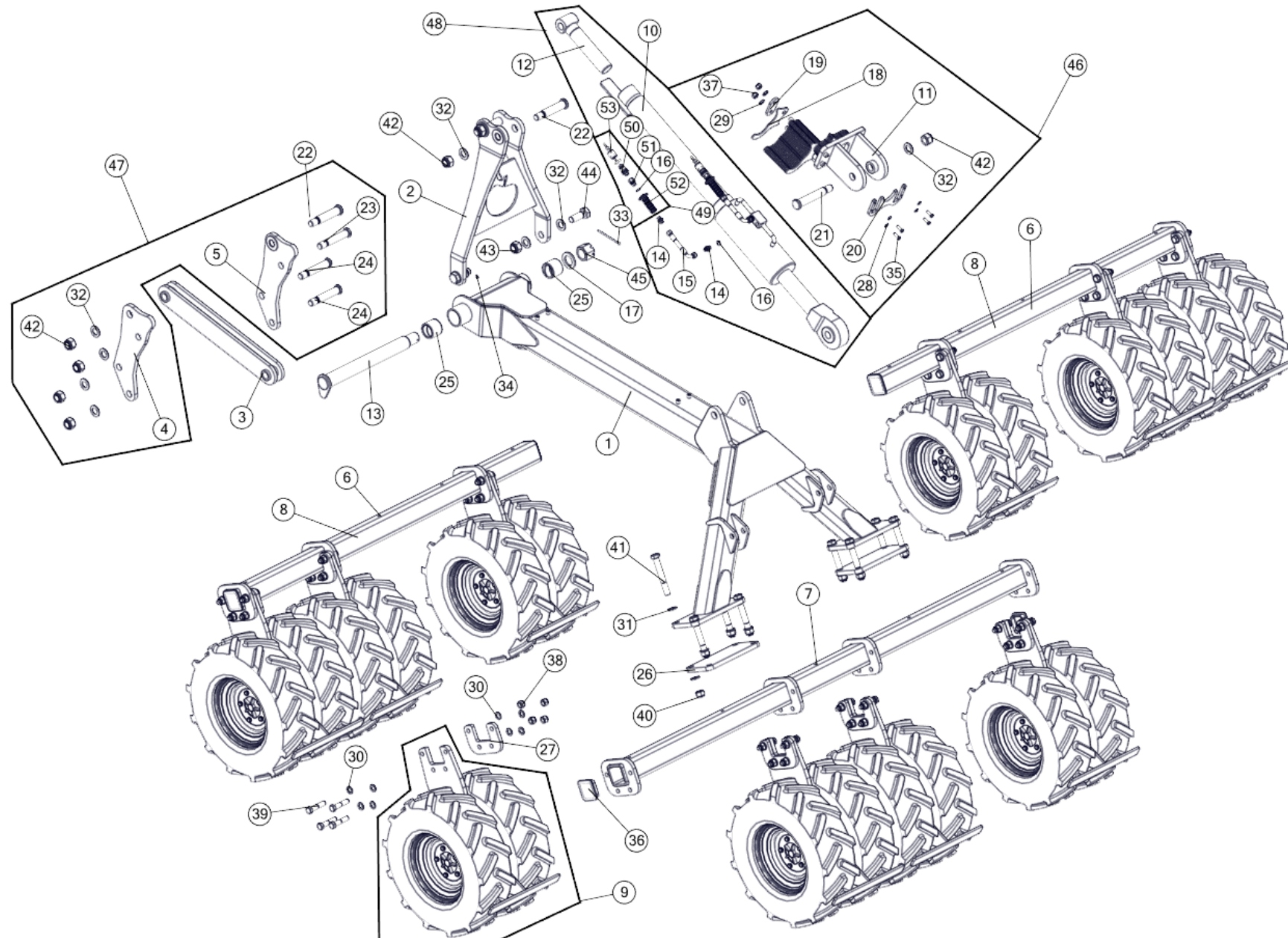
Tablica 28. Podwozie oponowe DRIVE ARES L 3.0; 3.5; 4.0 – opcja



Podwozie oponowe DRIVE ARES L 3,0; 3,5; 4,0 - opcja				
Nr	Nr katalogowy	Nazwa części	Ilość	UWAGI
1	8770/32-100/0	Rama wału oponowego 3,0m kpl. spaw.	1	3,0m
2	8770/35-100/0	Rama wału oponowego 3,5m kpl. spaw.	1	3,5m
3	8770/42-100/0	Rama wału oponowego 4,0m kpl. spaw.	1	4,0m
4	8770/25-200/0	Segment jezdny wału kpl.	-	3,0-6; 3,5-7; 4,0-8; Patrz Tablica 30
5	8770/25-001/0	Płyta mocująca wydźwigu	-	3,0-6; 3,5-7; 4,0-8
6	CJ-S609-63/36/200	Cylinder hydrauliczny tłokowy	2	
7	2416/90-310/0	Zderzak lewy kpl. spaw.	1	
8	2416/90-410/0	Zderzak prawy kpl. spaw.	1	
9	1674/00-020/0	Sworzeń 35x100/88	2	
10	2416/90-202/0	Sworzeń 35x182/170	2	
11	2421/92-001/0	Sworzeń 40x186/173	2	
12	1674/00-112/0	Podkładka \varnothing 50/35,5x6	4	
13	1861/00-202/0	Podkładka \varnothing 60/40,5x6	2	
14	2416/90-301/0	Zderzak	50	
15	2421/09-301/0	Blokada	2	
16	2421/09-303/0	Płyta zamykająca	2	
17	ZP 100x100	Zaślepka plastikowa 100x100	2	
18	31611218	Korpus przyłączki prost. nastawnej M18x1,5	2	
19	3565121812	Korpus przył. kolank. nast. M18x1,5	2	
20	371121818.	Korpus przyłączki trójkątowej M18x1,5	2	
21	41121824	Wtyczka szybkozłączca ISO-12,5 (M18x1,5)	2	
22	BKH-12L	Zawór odcinający M18x1,5_12L	2	
23	1069/30-000/1800	Przewód L=1800	2	3.0
24	1069/30-000/2500	Przewód L=2500	2	3,5; 4,0
25	1153/00-800/2000	Przewód giętki kpl. L=2000	2	3.0
26	1153/00-800/2500	Przewód giętki kpl. L=2500	2	3,5; 4,0
27	1153/00-800/3500	Przewód giętki kpl. L=3500	2	
28	10,5 -Fe/Zn	DIN 125	4	
29	10x60-Fe/Zn	DIN 1481	2	
30	21-Fe/Zn	DIN 125	-	3,0- 48; 3,5-56; 4,0-64
31	8x50-Fe/Zn	DIN 1481	2	
32	8x60-Fe/Zn	DIN 1481	2	
33	M10-8-B-Fe/Zn	DIN 985	4	
34	M20x1,5-10-B-Fe/Zn	DIN 985	-	3,0- 24; 3,5-28; 4,0-32
35	M20x1,5x90-10.9-B-Fe/Zn	DIN 960	-	3,0- 24; 3,5-28; 4,0-32
36	M8x20-8.8-B-Fe/Zn	DIN 933	4	
37	Z8,2-Fe/Zn	DIN 127	4	
38	2416/90-300/0	Zderzak lewy kpl.	1	
39	2416/90-400/0	Zderzak prawy kpl.	1	
40	ZPH/ZIE	Zakończenie przewodu hydraulicznego zielone kpl.	2	Poz. 21; 41-45

41	14121818	Korpus przyłączy prostej redukcyjnej M18x1,5/M18x1,5	2	
42	1105/90-001/0	Pierścień uszczelniający 18x24	1	
43	M18x1,5/M18x1,5/AB	Korpus przyłączy prostej nastawnej M18x1,5/M18x1,5	1	
44	UPH/ZIE	Uchwyt przewodu hydraulicznego zielony	1	
45	ZS	Zaślepka szybkozłączna	1	

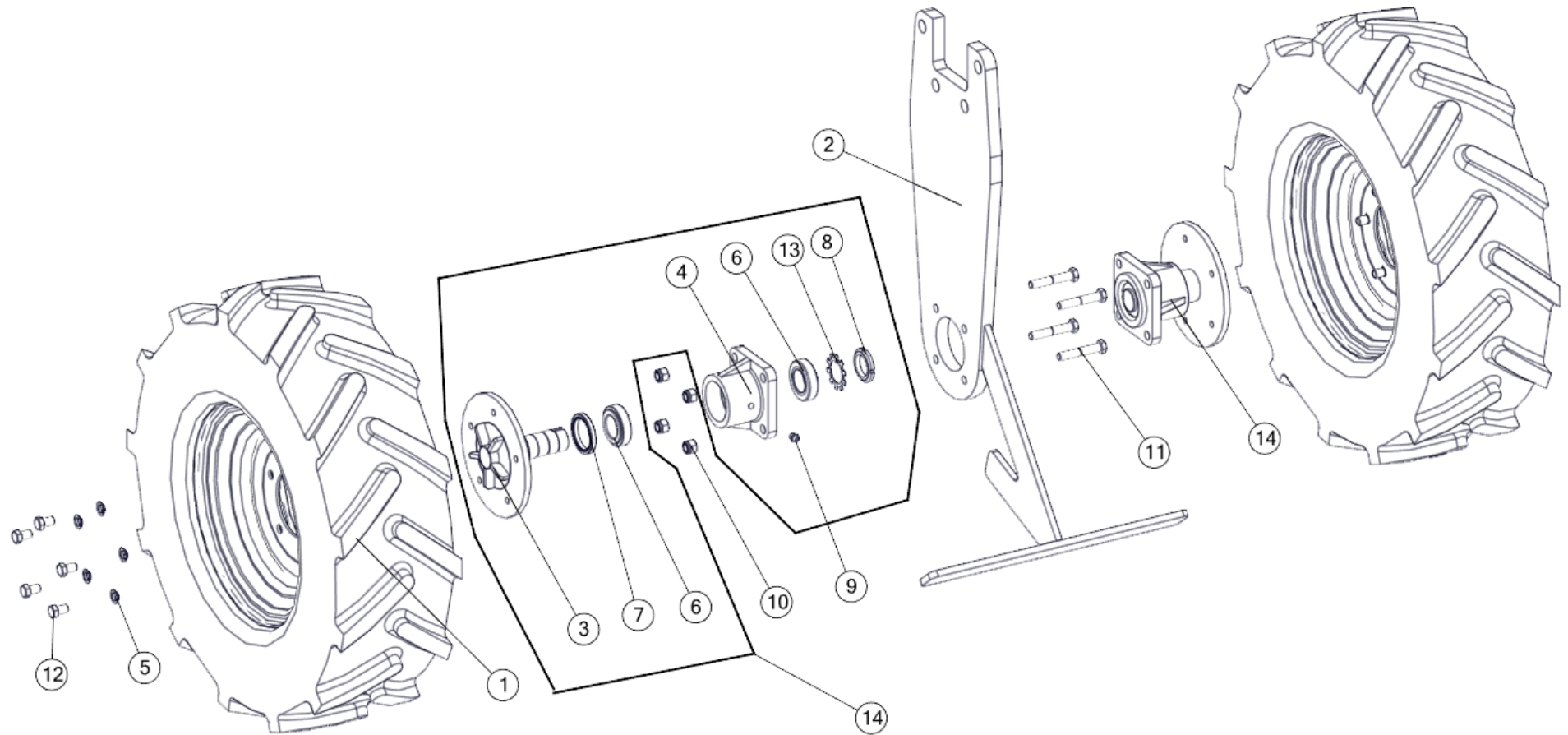
Tablica 29. Wał oponowy z podwoziem ARES L DRIVE 4,5; 6,0 – opcja



Wał oponowy z podwoziem ARES L DRIVE 4,5; 6,0 – opcja				
Nr	Nr katalogowy	Nazwa części	Ilość	UWAGI
1	2424/52-100/0	Wysięg wału oponowego kpl. spaw.	1	
2	2421/93-100/0	Wieszak podwozia kpl. spaw.	1	
3	2424/93-100/0	Łącznik kpl. spaw.	1	
4	2423/90-220/0	Płyta przedłużacza lewa kpl. spaw.	1	
5	2423/90-210/0	Płyta przedłużacza prawa kpl. spaw.	1	
6	8770/46-100/0	Rama wału oponowego 2,0m kpl. spaw.	2	4,5
7	8770/61-100/0	Rama wału oponowego 3,0m kpl. spaw.	1	
8	8770/62-100/0	Rama wału oponowego 3,0m kpl. spaw.	2	6
9	8770/25-200/0	Segment jezdny wału kpl.	-	4,5- 10; 6,0- 12
10	2424/54-100/0	Wrzeciono wału z siłownikiem kpl. spaw.	1	
11	2420/99-100/0	Zderzak wału kpl. spaw.	1	
12	1960/20-100/0	Śruba wrzeciona kpl. spaw. A	1	
13	2421/90-100/0	Sworzeń 60 kpl. spaw.	1	
14	14121818	Korpus przyłączki prostej redukcyjnej M18x1,5/M18x1,5	4	
15	1069/30-000/6500	Przewód L=6500	2	
16	1105/90-001/0	Pierścień uszczelniający 18x24	4	
17	1960/00-006/0	Podkładka ø80/48,50x8	1	
18	2142/94-202/0	Zderzak	32	
19	2142/94-203/0	Płytki zamykająca	1	
20	2420/99-001/0	Blokada	1	
21	2420/99-002/0	Sworzeń 35x214	1	
22	2427/50-301/0	Sworzeń 35x176	3	
23	2427/50-302/0	Sworzeń 30x174	1	
24	2427/50-303/0	Sworzeń 32x174	2	
25	2427/92-001/0	Tuleja łożyskowa ø75/60x60	2	
26	2435/52-104/0	Płyta mocująca	2	
27	8770/25-001/0	Płyta mocująca wydzwigu	-	4,5- 10; 6,0- 12
28	10,5 -Fe/Zn	DIN 125	4	
29	17-Fe/Zn	DIN 125	2	
30	21-Fe/Zn	DIN 125	-	4,5-80; 6,0-96
31	25-Fe/Zn	DIN 125	16	
32	31-Fe/Zn	DIN 125	11	
33	8x125-Fe/Zn	DIN 94	1	
34	M10x1	DIN 71412	1	
35	M10x30-8.8-B-Fe/Zn	DIN 933	4	
36	ZP 100x100	Zaślepka plastikowa 100x100	6	
37	M16-8-B-Fe/Zn	DIN 985	2	
38	M20x1,5-10-B-Fe/Zn	DIN 985	-	4,5m- 40; 6,0-48
39	M20x1,5x90-10.9-B-Fe/Zn	DIN 960	-	4,5m- 40; 6,0-48
40	M24x2-10-B-Fe/Zn	DIN 985	8	
41	M24x2x180-10.9-B-Fe/Zn	DIN 960	8	
42	M30-8-B-Fe/Zn	DIN 985	7	
43	M30x2-10-B-Fe/Zn	DIN 985	2	

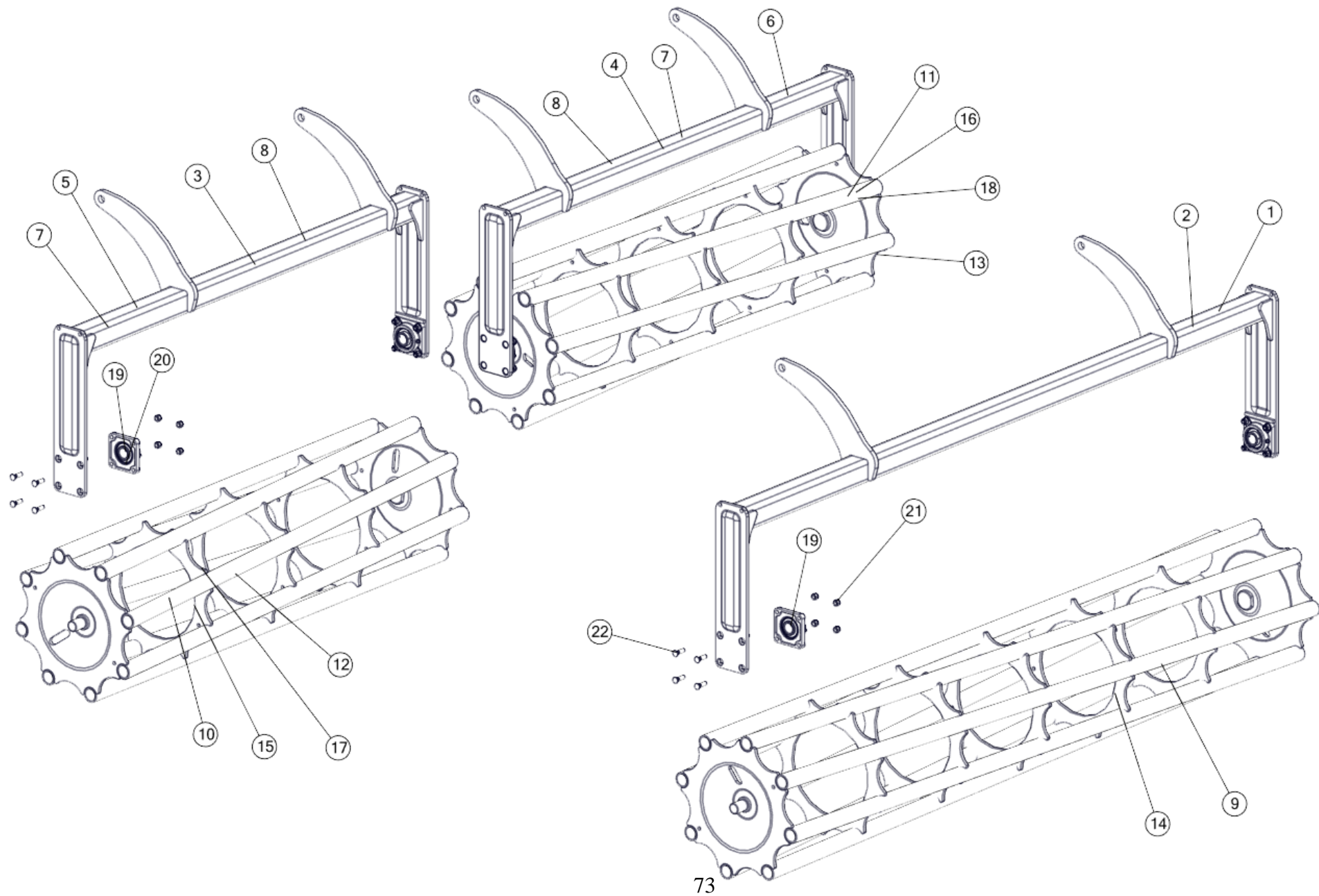
44	M30x2x80-10.9-B-Fe/Zn	DIN 960	2	
45	ZM48x3-10-B-Fe/Zn	DIN 935	1	
46	2420/99-000/0	Zderzak wału kpl.	1	Poz. 11, 18-21, 28, 29, 32,37,42)
47	2423/90-200/0	Przedłużacz wieszaka kpl.	1	Poz. 4,5,22-24, 32, 42
48	2424/54-000/0	Wrzeciono wału z siłownikiem kpl.	1	Poz. 10,12, 14-16, 49
49	ZPH/ZIE	Zakończenie przewodu hydraulicznego zielone kpl.	2	Poz. 16, 50-53
50	41121824	Wtyczka szybkozłączna ISO-12,5 (M18x1,5)	1	
51	M18x1,5/M18x1,5/AB	Korpus przyłączki prostej nastawnej M18x1,5/M18x1,5	1	
52	UPH/ZIE	Uchwyt przewodu hydraulicznego zielony	1	
53	ZS	Zaślepka szybkozłączna	1	

Tablica 30. Segment jezdny wału DRIVE ARES L



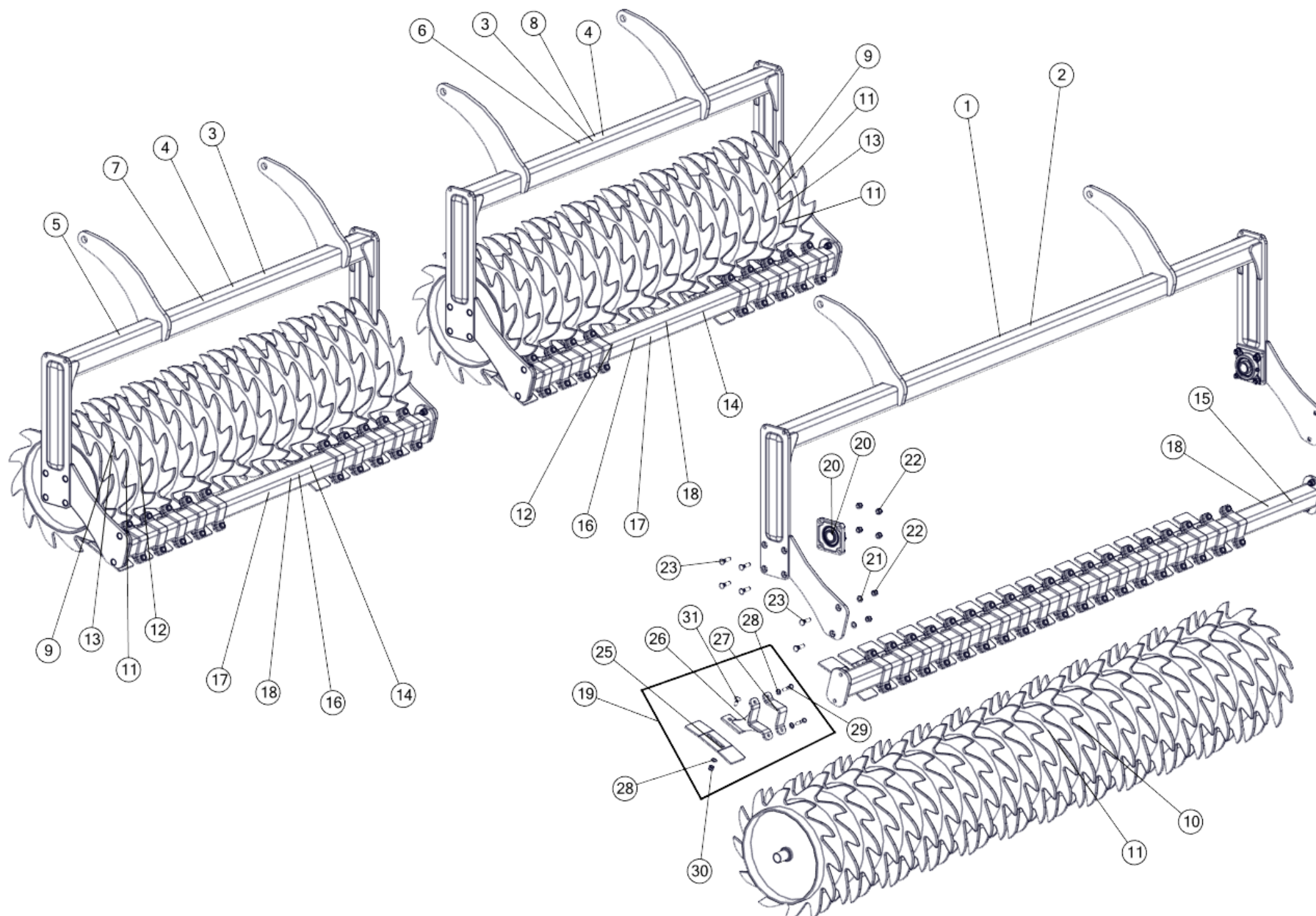
Segment jezdny wału DRIVE ARES L				
Nr	Nr katalogowy	Nazwa części	Ilość	UWAGI
1	Koło kpl. 195/65-R15	Koło kpl. 195/65 R15	2	
2	8770/25-210/0	Ramię kół kpl. spaw.	1	
3	8770/25-310/0	Oś koła kpl. spaw.	2	
4	8770/25-301/0	Piasta wału	2	
5	12,5-Fe/Zn 5	DIN 74361C	10	
6	32007	DIN 720	4	
7	A 48x62x8	DIN 3760	2	
8	KM7	DIN 981	2	
9	M10x1	DIN 71412	2	
10	M12x1,25-10-B-Fe/Zn	DIN 985	4	
11	M12x1,25x70-10.9-B-Fe/Zn	DIN 960	4	
12	M12x20-8.8-B-Fe/Zn	DIN 933	10	
13	MB7	DIN 5406	2	
14	8770/25-300/0	Piasta koła kpl.	2	

Tablica 31. Wał rurowy ARES L (2,5; 3,0; 3,5; 4,0) - $\varnothing 500$; (4,5; 6,0) - $\varnothing 600$



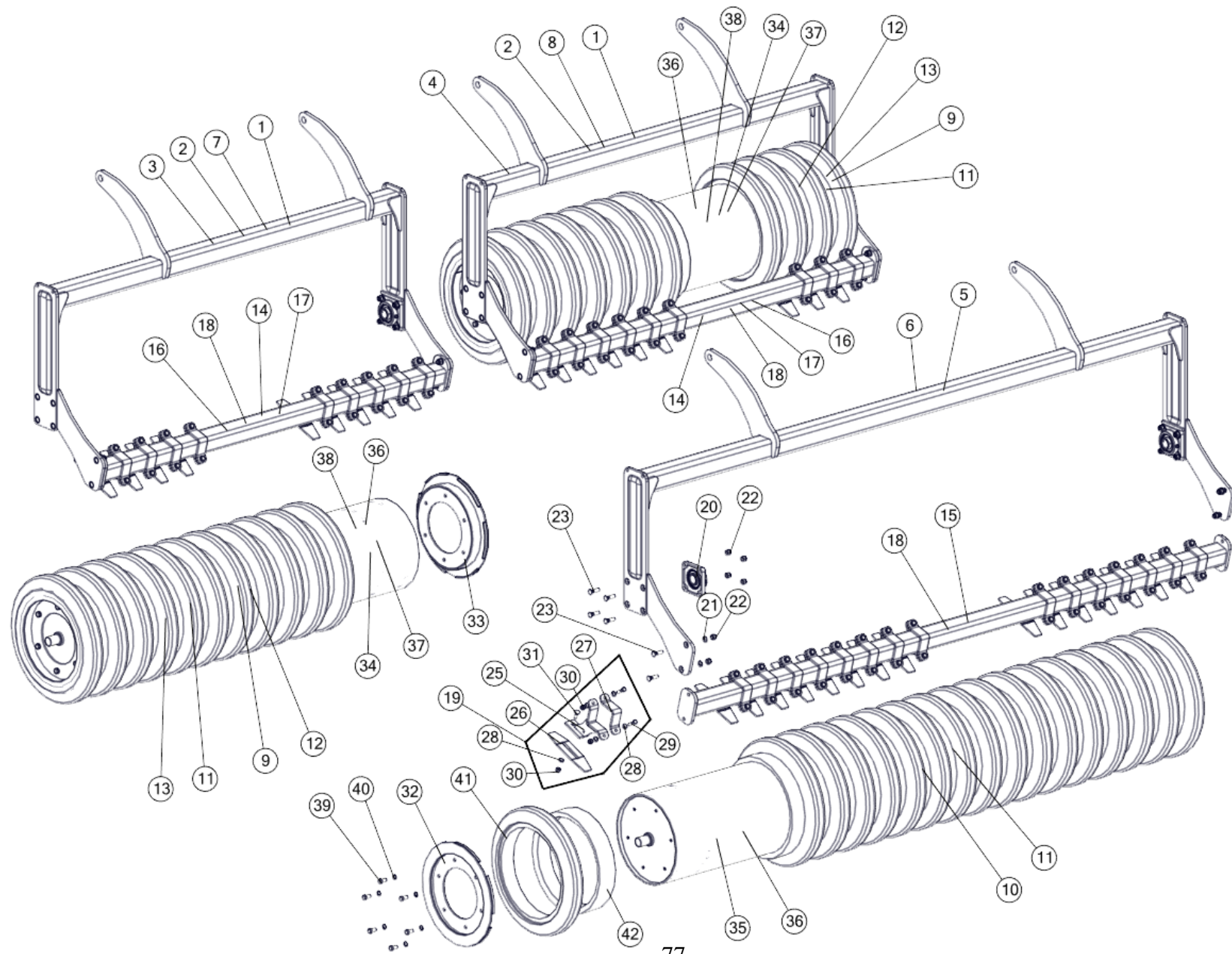
Wał rurowy ARES L (2,5; 3,0; 3,5; 4,0) - ø500; (4,5; 6,0) - ø600				
Nr	Nr katalogowy	Nazwa części	Ilość	UWAGI
1	8250/25-100/0	Rama wału 2,6m kpl.spaw.	1	2,5m
2	8250/32-100/0	Rama wału 3,0m kpl.spaw.	1	3,0m
3	8250/35-200/0	Rama wału 1,75m lewa kpl.spaw.	1	3,5m
4	8250/36-200/0	Rama wału 1,75m prawa kpl.spaw.	1	3,5m
5	8250/41-200/0	Rama wału 2,0m lewa kpl.spaw.	1	4,0m
6	8250/42-200/0	Rama wału 2,0m prawa kpl.spaw.	1	4,0m
7	8260/22-200/0	Rama wału 2,25m kpl. spaw.	2	4,5m
8	8260/61-200/0	Rama wału 3,0m kpl. spaw.	2	6,0m
9	8250/27-100/0	Wał rurowy ø500/ø51/2,6m kpl. spaw.	1	2,5m
10	8250/35-100/0	Wał rurowy ø500/ø51 kpl. spaw. lewy	1	3,5m
11	8250/36-100/0	Wał rurowy ø500/ø51 kpl. spaw. prawy	1	3,5m
12	8250/41-100/0	Wał rurowy ø500/ø51 kpl. spaw. lewy	1	4,0m
13	8250/42-100/0	Wał rurowy ø500/ø51 kpl. spaw. prawy	1	4,0m
14	8250/61-100/0	Wał rurowy ø500/ø51 kpl. spaw. prawy	1	3,0m
15	8260/22-100/0	Wał rurowy ø600/ø51 kpl. spaw. lewy	1	4,5m
16	8260/23-100/0	Wał rurowy ø600/ø51 kpl. spaw. prawy	1	4,5m
17	8260/61-100/0	Wał rurowy ø600/ø51 kpl. spaw.	1	6,0m
18	8260/62-100/0	Wał rurowy ø600/ø51 kpl. spaw. lewy	1	6,0m
19	UCF 207	Zespół łożyskowy	-	2,5m-2; 3,0m-2; 3,5m-4; 4,0m-4
20	UCF 208	Zespół łożyskowy	-	4,5m-4; 6,0m-4
21	M12x1,25-10-B-Fe/Zn	DIN 985	-	2,5m-8; 3,0m-8; 3,5m-16; 4,0m-16; 4,5m-16; 6,0m-16
22	ZM12x1,25x45-10.9-Fe/Zn	DIN 608	-	2,5m-8; 3,0m-8; 3,5m-16; 4,0m-16; 4,5m-16; 6,0m-16
23	ZM12x1,25x55-10.9-Fe/Zn	DIN 608	-	4,5m-16; 6,0m-16

Tablica 32. Wał Packera ø500 ARES L 2,5; 3,0; 3,5; 4,0; 4,5; 6,0 – opcja



Wał Packera ø500 ARES L 2,5; 3,0; 3,5; 4,0; 4,5; 6,0 - opcja				
Nr	Nr katalogowy	Nazwa części	Ilość	UWAGI
1	8550/26-100/0	Rama wału 2,6m kpl.spaw.	1	2,5m
2	8550/32-100/0	Rama wału 3,0m kpl.spaw.	1	3,0m
3	8450/22-200/0	Rama wału 2,25m kpl. spaw.	2	4,5m
4	8450/30-200/0	Rama wału 3,0m kpl. spaw.	2	6,0m
5	8450/38-100/0	Rama wału 1,75m lewa kpl.spaw.	1	3,5m
6	8450/39-100/0	Rama wału 1,75m prawa kpl.spaw.	1	3,5m
7	8550/43-100/0	Rama wału 2,0m lewa kpl.spaw.	1	4,0m
8	8550/44-100/0	Rama wału 2,0m prawa kpl.spaw.	1	4,0m
9	8450/22-100/0	Wał Packera 2,25m kpl.spaw.	2	4,5m
10	8450/26-100/0	Wał Packera 2,6m kpl.spaw.	1	2,5m
11	8450/30-100/0	Wał Packera 3,0m kpl.spaw.	-	3,0m-1; 6,0m-2
12	8450/35-100/0	Wał Packera 1,75m kpl. spaw.	2	3,5m
13	8450/40-100/0	Wał Packera 2,0m kpl.spaw.	2	4,0m
14	8450/22-310/0	Belka skrobaków kpl.spaw.	2	4,5m
15	8450/26-310/0	Belka skrobaków kpl.spaw.	1	2,5m
16	8450/42-110/0	Belka skrobaków kpl.spaw.	2	4,0m
17	8550/35-210/0	Belka skrobaków kpl.spaw.	2	3,5m
18	8670/30-310/0	Belka skrobaków kpl.spaw.	-	3,0m-1; 6,0m-2
19	8450/22-400/0	Skrobak wału Packera kpl.	-	2,5m-22; 3,0m-26; 3,5m-30; 4,0m-34; 4,5m-38; 6,0-52 (Poz. 25-31)
20	UCF 207	Zespół łożyskowy	-	2,5m-2; 3,0m-2; 3,5m-4; 4,0m-4; 4,5m-4; 6,0m-4
21	13-Fe/Zn	DIN 125	-	2,5m-4; 3,0m-4; 3,5m-8; 4,0m-8; 4,5m-8; 6,0-8
22	M12x1,25-10-B-Fe/Zn	DIN 985	-	2,5m-12; 3,0m-12; 3,5m-24; 4,0m-24; 4,5m-24; 6,0-24
23	ZM12x1,25x45-10.9-Fe/Zn	DIN 608	-	2,5m-12; 3,0m-12; 3,5m-24; 4,0m-24; 4,5m-8; 6,0-8
24	ZM12x1,25x55-10.9-Fe/Zn	DIN 608	-	4,5m-16; 6,0-16
25	8450/22-410/0	Uchwyt skrobaka wału Packera kpl. spaw.	1	
26	8450/22-401/0	Skrobak wału Packera	1	
27	8550/22-311/0	Uchwyt	1	
28	10,5 -Fe/Zn	DIN 125	5	
29	M10x1,25x40-10.9-B-Fe/Zn	DIN 960	2	
30	M10x1.25-10-B-Fe/Zn	DIN 985	3	
31	ZM10x1.25x30-10.9-Fe/Zn	DIN 603	1	

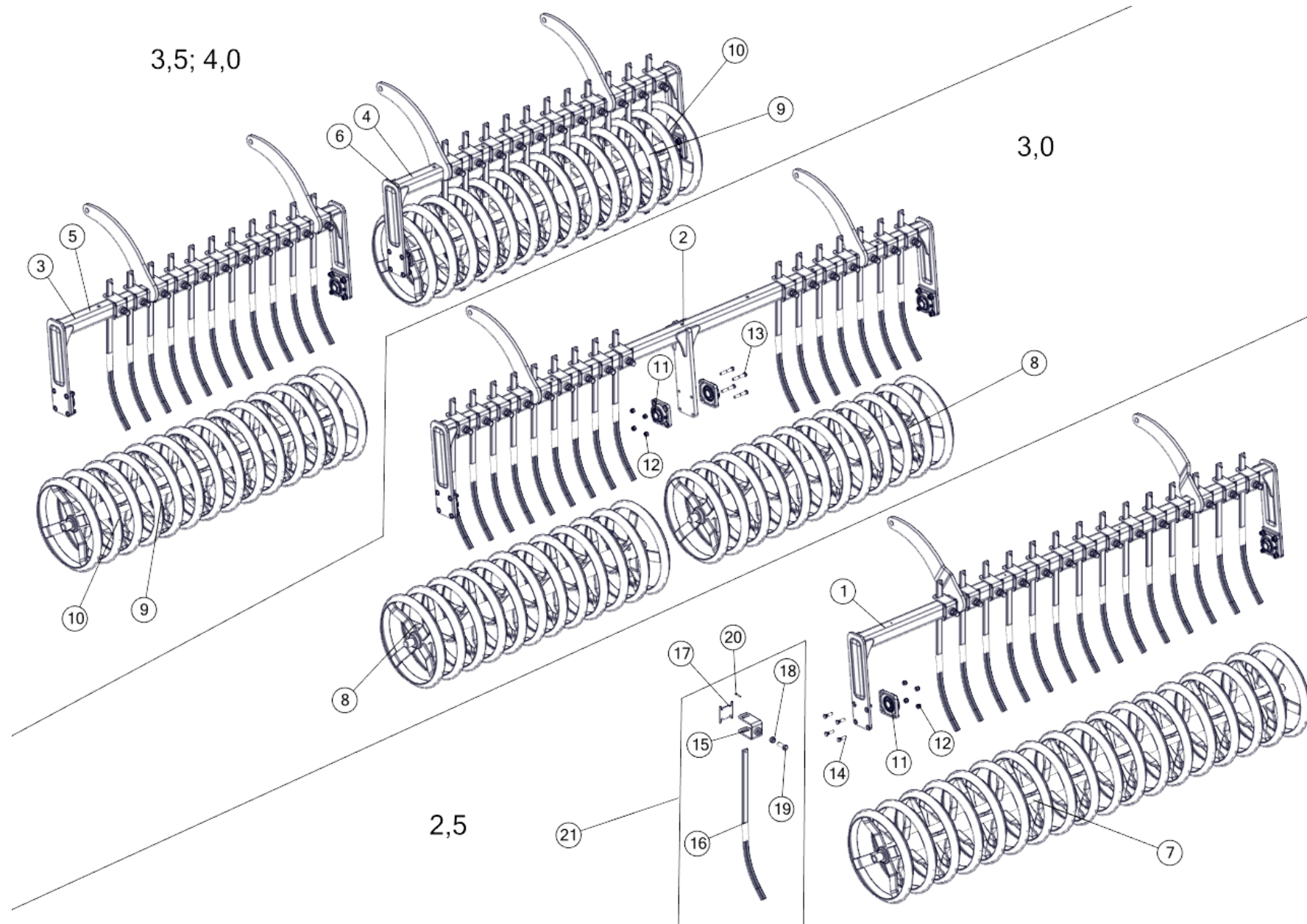
Tablica 33. Wał ogumiony ARES L 2,5; 3,0; 3,5; 4,0; 4,5; 6,0 – opcja



Wał ogumiony ARES L 2,5; 3,0; 3,5; 4,0; 4,5; 6,0 – opcja				
Nr	Nr katalogowy	Nazwa części	Ilość	UWAGI
1	8450/22-200/0	Rama wału 2,25m kpl. spaw.	2	4,5m
2	8450/30-200/0	Rama wału 3,0m kpl. spaw.	2	6,0m
3	8450/38-100/0	Rama wału 1,75m lewa kpl.spaw.	1	3,5m
4	8450/39-100/0	Rama wału 1,75m prawa kpl.spaw.	1	3,5m
5	8550/26-100/0	Rama wału 2,6m kpl.spaw.	1	2,5m
6	8550/32-100/0	Rama wału 3,0m kpl.spaw.	1	3,0m
7	8550/43-100/0	Rama wału 2,0m lewa kpl.spaw.	1	4,0m
8	8550/44-100/0	Rama wału 2,0m prawa kpl.spaw.	1	4,0m
9	8550/23-000/0	Wał ogumiony \varnothing 500/2,25m kpl.	2	4,5m
10	8550/26-200/0	Wał ogumiony \varnothing 500/ 2,6m kpl. A	1	2,5m
11	8550/31-000/0	Wał ogumiony \varnothing 500/ 3,0m kpl.	-	3,0m-1; 6,0m-2
12	8550/36-000/0	Wał ogumiony \varnothing 500/ 1,75m kpl.	2	3,5m
13	8550/41-000/0	Wał ogumiony \varnothing 500/ 2,0m kpl.	2	4,0m
14	8450/22-310/0	Belka skrobaków kpl.spaw.	2	4,5m
15	8450/26-310/0	Belka skrobaków kpl.spaw.	1	2,5m
16	8450/42-110/0	Belka skrobaków kpl.spaw.	2	4,0m
17	8550/35-210/0	Belka skrobaków kpl.spaw.	2	3,5m
18	8670/30-310/0	Belka skrobaków kpl.spaw.	3	3,0m-1; 6,0m-2
19	8550/22-300/0	Skrobak wału ogumionego kpl.	-	2,5m-20; 3,0-24; 3,5m- 26; 4,0m-30; 4,5m-34; 6,0m-46 (Poz. 25-31)
20	UCF 207	Zespół tożyskowy	-	2,5m-2; 3,0-2; 3,5m-4; 4,0m-4; 4,5m-4; 6,0m-4
21	13-Fe/Zn	DIN 125	-	2,5m-4; 3,0-4; 3,5m-8; 4,0m-8; 4,5m-8; 6,0m-8
22	M12x1,25-10-B-Fe/Zn	DIN 985	-	2,5m-12; 3,0-12; 3,5m-24; 4,0m-24; 4,5m-24; 6,0m-24
23	ZM12x1,25x45-10.9-Fe/Zn	DIN 608	-	2,5m-12; 3,0-12; 3,5m-24; 4,0m-24; 4,5m-8; 6,0m-8
24	ZM12x1,25x55-10.9-Fe/Zn	DIN 608	-	4,5m-16; 6,0m-16
25	8550/22-310/0	Uchwyt skrobaka wału ogumionego kpl. spaw.	1	
26	8550/22-301/0	Skrobak wału ogumionego	1	
27	8550/22-311/0	Uchwyt	1	
28	10,5 -Fe/Zn	DIN 125	5	
29	M10x1,25x40-10.9-B-Fe/Zn	DIN 960	2	
30	M10x1.25-10-B-Fe/Zn	DIN 985	3	
31	ZM10x1.25x30-10.9-Fe/Zn	DIN 603	1	
32	8550/26-220/0	Miseczka kpl.spaw.	2	2,5m
33	8550/31-120/0	Miseczka kpl.spaw.	-	3,0m-2; 3,5m-4; 4,0m-4; 4,5m-4; 6,0m-4,5
34	8550/23-100/0	Rura wału 2,25m kpl.spaw.	2	4,5m
35	8550/26-210/0	Rura wału 2,6m kpl.spaw.	1	2,5m
36	8550/31-110/0	Rura wału 3,0m kpl.spaw.	-	3,0m-1; 6,0m-2
37	8550/36-100/0	Rura wału 1,75m kpl.spaw.	2	3,5m
38	8550/41-100/0	Rura wału 2,0m kpl.spaw.	2	4,0m

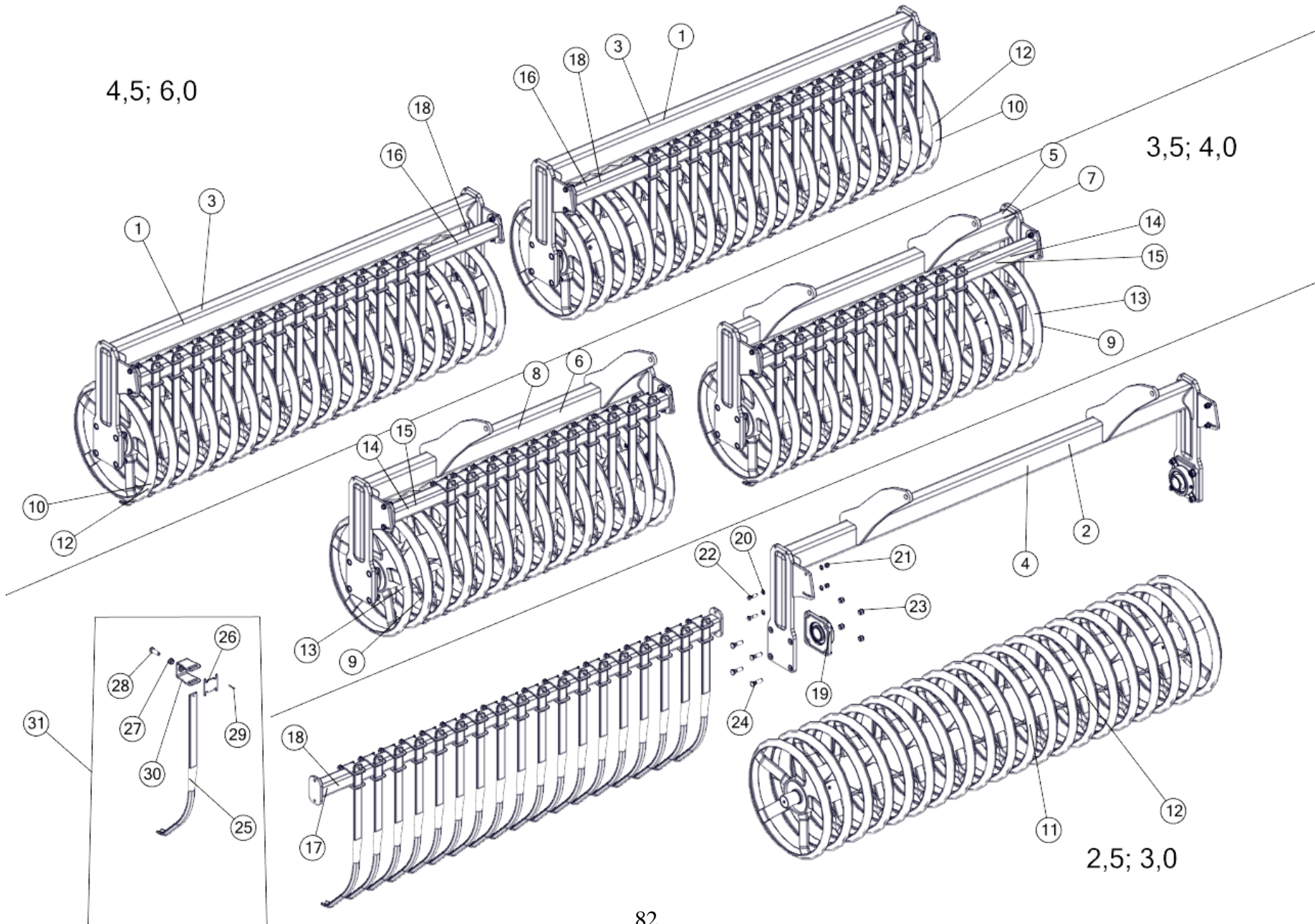
39	M12x25-8.8-B-Fe/Zn	DIN 933	-	2,5m-12; 3,0m-12; 3,5m-24; 4,0m-24; 4,5m-24; 6,0m-24
40	Z12,2-Fe/Zn	DIN 127	-	2,5m-12; 3,0m-12; 3,5m-24; 4,0m-24; 4,5m-24; 6,0m-24
41	8550/31-101/0	Pierścień gumowy	-	2,5m-20; 3,0-24; 3,5m- 26; 4,0m-30; 4,5m-34; 6,0m-46
42	8550/31-102/0	Pierścień dystansowy	-	2,5m-19; 3,0-23; 3,5m- 25; 4,0m-29; 4,5m-33; 6,0m-45

Tablica 34. Wał spiralny $\varnothing 470$ ARES L 2,5; 3,0; 3,5; 4,0 – opcja



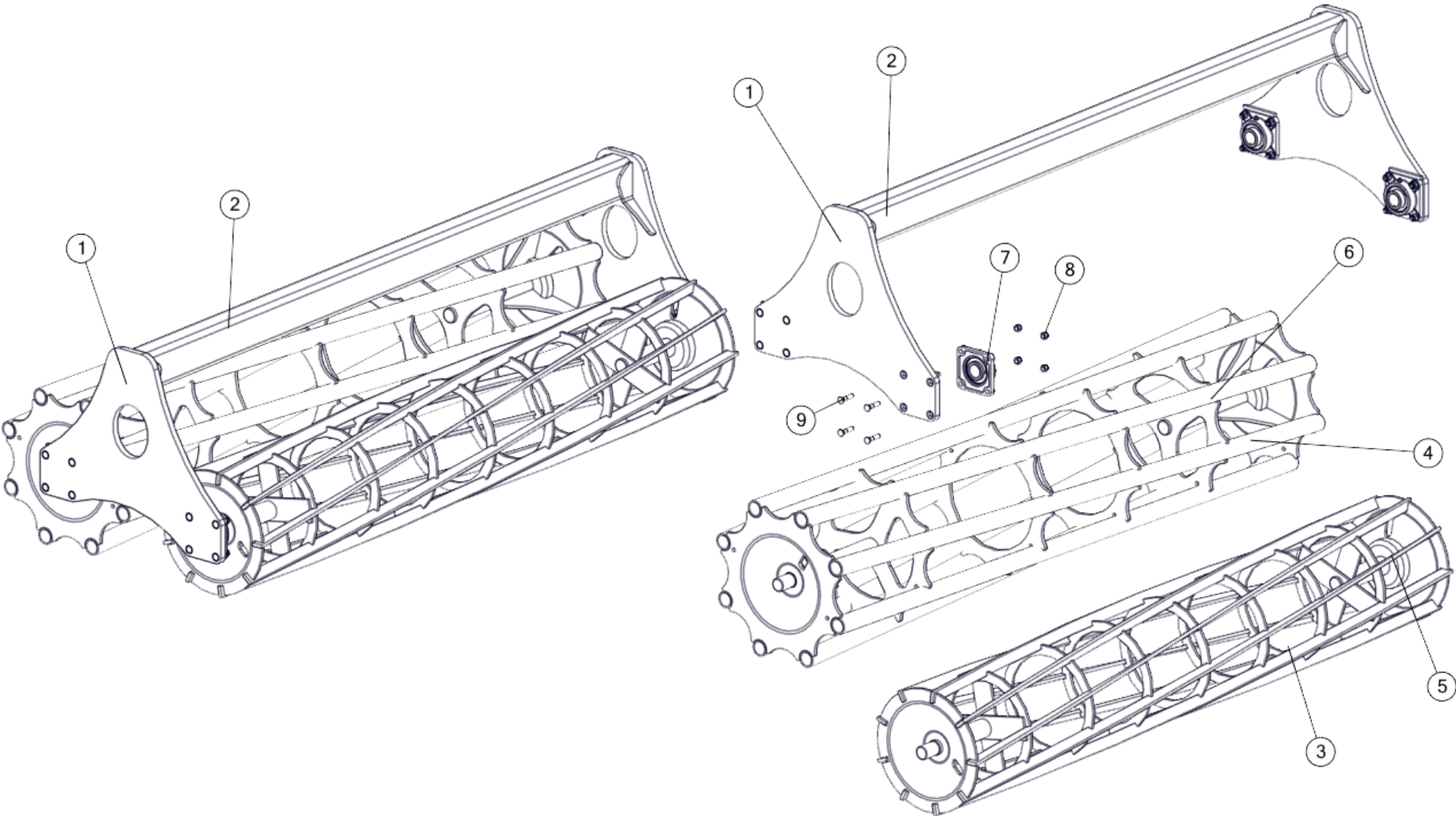
Wał spiralny ø 470 ARES L 2,5; 3,0; 3,5; 4,0				
Nr	Nr katalogowy	Nazwa części	Ilość	UWAGI
1	8847/26-100/0	Rama wału kpl.spaw.	1	2,5m
2	8847/32-100/0	Rama wału kpl.spaw.	1	3,0m
3	8847/36-100/0	Rama wału lewa kpl.spaw.	1	3,5m
4	8847/37-100/0	Rama wału prawa kpl.spaw.	1	3,5m
5	8847/41-100/0	Rama wału lewa kpl.spaw.	1	4,0m
6	8847/42-100/0	Rama wału prawa kpl.spaw.	1	4,0m
7	8847/25-100/0	Wał spiralny Terra 2,5m kpl. spaw.	1	2,5m
8	8847/32-200/0	Wał spiralny L 1,5m kpl. spaw.	2	3,0m
9	8847/36-200/0	Wał spiralny L 1,75m kpl. spaw.	2	3,5m
10	8847/41-200/0	Wał spiralny L 2,0m kpl. spaw.	2	4,0m
11	UCF 207	Zespół łożyskowy	-	2,5m-2; 3,0;3,5;4,0m-4
12	M12x1,25-10-B-Fe/Zn	DIN 985	-	2,5m-8; 3,0m-12; 3,5;4,0m-16
13	M12x1,25x70-10.9-B-Fe/Zn	DIN 960	4	3,0m
14	ZM12x1,25x45-10.9-Fe/Zn	DIN 608	-	2,5;3,0m-8; 3,5;4,0m-16
15	8860/30-310/0	Uchwyt skrobaka kpl. spaw.	1	
16	8847/20-301/0	Skrobak (32x12)	1	
17	8960/15-201/0	Płytki skrobaka	1	
18	M16-8-B-FeZn	DIN 934	1	
19	M16x45-8.8-B-Fe/Zn	DIN 933	1	
20	S-5x28-Fe/Zn	DIN 94	1	
21	8847/25/310/0	Skrobak wału kpl.	-	Poz. 15-20 (2,5m-19; 3,0m-23; 3,5m-26; 4,0m-30)

Tablica 35. Wał spiralny \varnothing 600 ARES L 2,5; 3,0; 3,5; 4,0; 4,5; 6,0 – opcja



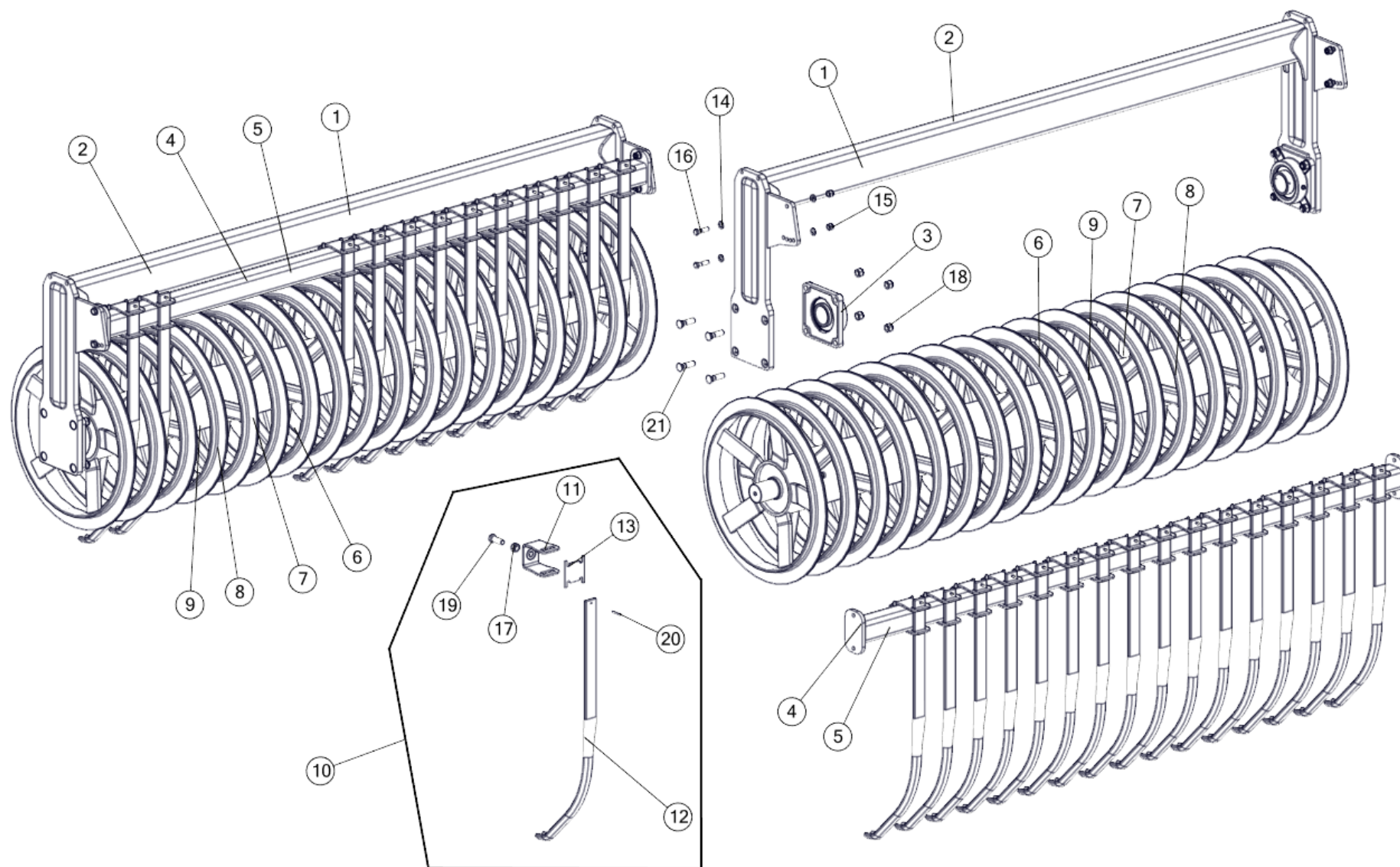
Wał spiralny \varnothing 600 ARES L 2,5; 3,0; 3,5; 4,0; 4,5; 6,0				
Nr	Nr katalogowy	Nazwa części	Ilość	UWAGI
1	8860/22-100/0	Rama wału 2,25m kpl. spaw.	2	4,5m
2	8860/26-100/0	Rama wału 2,5m kpl. spaw.	1	2,5m
3	8860/30-100/0	Rama wału 3,0m kpl. spaw.	2	6,0m
4	8860/31-100/0	Rama wału kpl. spaw.	1	3,0m
5	8860/37-100/0	Rama wału lewa kpl. spaw.	1	3,5m
6	8860/38-100/0	Rama wału prawa kpl. spaw.	1	3,5m
7	8860/42-100/0	Rama wału lewa kpl. spaw.	1	4,0m
8	8860/43-100/0	Rama wału prawa kpl. spaw.	1	4,0m
9	8860/20-200/0	Wał spiralny XL 2,0m kpl. spaw.	2	4,0m
10	8860/22-400/0	Wał spiralny XL 2,25m kpl. spaw.	2	4,5m
11	8860/25-400/0	Wał spiralny XL 2,5m kpl. spaw.	1	2,5m
12	8860/30-400/0	Wał spiralny XL 3,0m kpl. spaw.	-	3,0m-1; 6,0m-2
13	8860/35-600/0	Wał spiralny XL 1,75m kpl. spaw.	2	3,5m
14	8450/42-110/0	Belka skrobaków kpl.spaw.	2	4,0m
15	8550/35-210/0	Belka skrobaków kpl.spaw.	2	3,5m
16	8670/22-310/0	Belka skrobaków kpl.spaw.	2	4,5m
17	8670/25-310/0	Belka skrobaków kpl.spaw.	1	2,5m
18	8670/30-310/0	Belka skrobaków kpl.spaw.	-	3,0m-1; 6,0m-2
19	UCF 212	Zespół łożyskowy	-	2,5m;3,0m-2; 3,5m;4,0m;4,5m;6,0m-4
20	13-Fe/Zn	DIN 125	-	2,5m;3,0m-8; 3,5m;4,0m;4,5m;6,0m-16
21	M12x1,25-10-B-Fe/Zn	DIN 985	-	2,5m;3,0m-4; 3,5m;4,0m;4,5m;6,0m-8
22	M12x1,25x45-10.9-B-Fe/Zn	DIN 960	-	2,5m;3,0m-4; 3,5m;4,0m;4,5m;6,0m-8
23	M16x1,5-10-B-Fe/Zn	DIN 985	-	2,5m;3,0m-8; 3,5m;4,0m;4,5m;6,0m-16
24	ZM16x1,5x60-10.9-Fe/Zn	DIN 608	-	2,5m;3,0m-8; 3,5m;4,0m;4,5m;6,0m-16
25	8960/130-201/0	Skrobak (45x10)	1	
26	8960/15-201/0	Płytki skrobaka	1	
27	M16-8-B-FeZn	DIN 934	1	
28	M16x45-8.8-B-Fe/Zn	DIN 933	1	
29	S-5x28-Fe/Zn	DIN 94	1	
30	8960/130-210/0	Uchwyt skrobaka kpl. spaw.	1	
31	8860/25/320/0	Skrobak wału kpl.	-	Poz. 25-30 (2,5m-19; 3,0m-23; 3,5m-26; 4,0m- 30; 4,5m-34; 6,0m-46)

Tablica 36. Wał podwójny rurowy-struna $\varnothing 500/\varnothing 400$ (ARES L 4,5; 6,0) – opcja



Wał podwójny ARES L 4,5; 6,0 Wał podwójny rurowy-struna \varnothing500/\varnothing400 (ARES TL 4,5; 6,0) – opcja				
Nr	Nr katalogowy	Nazwa części	Ilość	UWAGI
1	8250/122-100/0	Rama wału podwójnego kpl. spaw.	2	4,5m
2	8250/130-200/0	Rama wału podwójnego kpl. spaw.	2	6,0m
3	8140/130-100/0	Wał strunowy lewy \varnothing 390/3,0m/9 kpl. spaw.	2	6,0m
4	8250/122-200/0	Wał rurowy \varnothing 500/ \varnothing 51/2,25m kpl. spaw.prawy	2	4,5m
5	8250/122-300/0	Wał strunowy lewy \varnothing 390/2,25m/9 kpl. spaw.	2	4,5m
6	8250/130-100/0	Wał rurowy \varnothing 500/ \varnothing 51/3,0m kpl. spaw.prawy	2	6,0m
7	UCF 208	Zespół łożyskowy	8	
8	M12x1,25-10-B-Fe/Zn	DIN 985	32	
9	ZM12x1,25x55-10.9-Fe/Zn	DIN 608	32	

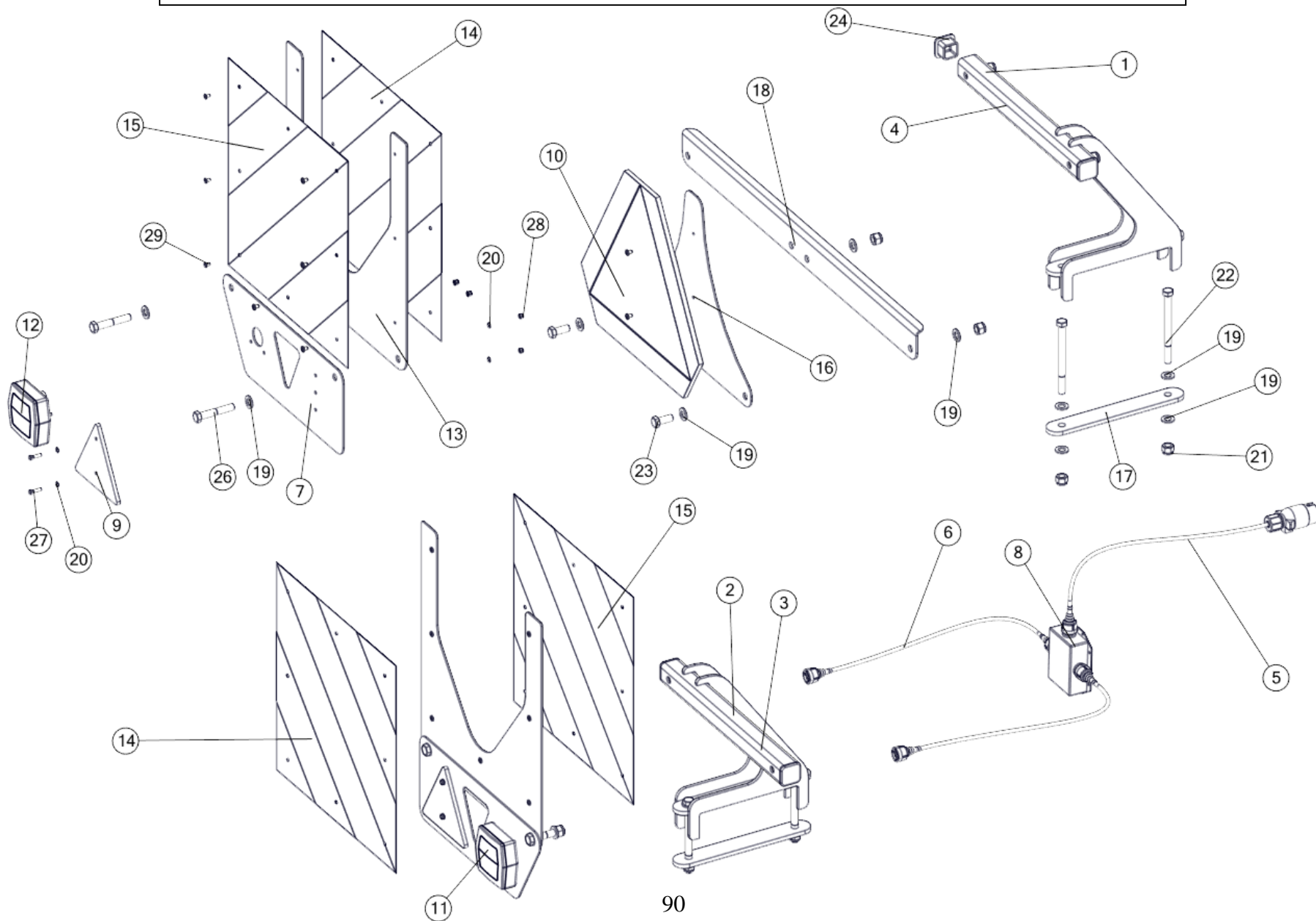
Tablica 37. Wał ceownikowy/teownikowy $\varnothing 600$ (ARES L 4,5; 6,0) – opcja



Wały ceownikowy/teownikowy ø600 ARES L 4,5; 6,0 – opcja				
Nr	Nr katalogowy	Nazwa części	Ilość	UWAGI
1	8860/22-100/0	Rama wału 2,25m kpl. spaw.	2	4,5m
2	8860/30-100/0	Rama wału 3,0m kpl. spaw.	2	6,0m
3	UCF 212	Zespół łożyskowy	4	
4	8670/22-310/0	Belka skrobaków kpl.spaw.	2	4,5m
5	8670/30-310/0	Belka skrobaków kpl.spaw.	2	6,0m
6	9060/22-200/0	Wał teownikowy 2,25m kpl. spaw.	2	4,5m
7	9060/30-200/0	Wał teownikowy 3,0m kpl. spaw.	2	6,0m
8	9160/22-100/0	Wał ceownikowy 2,25m kpl. spaw.	2	4,5m
9	9160/30-200/0	Wał ceownikowy 3,0m kpl. spaw.	2	6,0m
10	8860/25-320/0	Skrobak wału kpl.	-	4,5m-34; 6,0m-46 (Poz. 11-13,17,19,20)
11	8960/130-210/0	Uchwyt skrobaka kpl. spaw.	1	
12	8960/130-201/0	Skrobak (45x10)	1	
13	8960/15-201/0	Płytki skrobaka	1	
14	13-Fe/Zn	DIN 125	16	
15	M12x1,25-10-B-Fe/Zn	DIN 985	8	
16	M12x1,25x45-10.9-B-Fe/Zn	DIN 960	8	
17	M16-8-B-FeZn	DIN 934	1	
18	M16x1,5-10-B-Fe/Zn	DIN 985	16	
19	M16x45-8.8-B-Fe/Zn	DIN 933	1	
20	S-5x28-Fe/Zn	DIN 94	1	
21	ZM16x1,5x60-10.9-Fe/Zn	DIN 608	16	

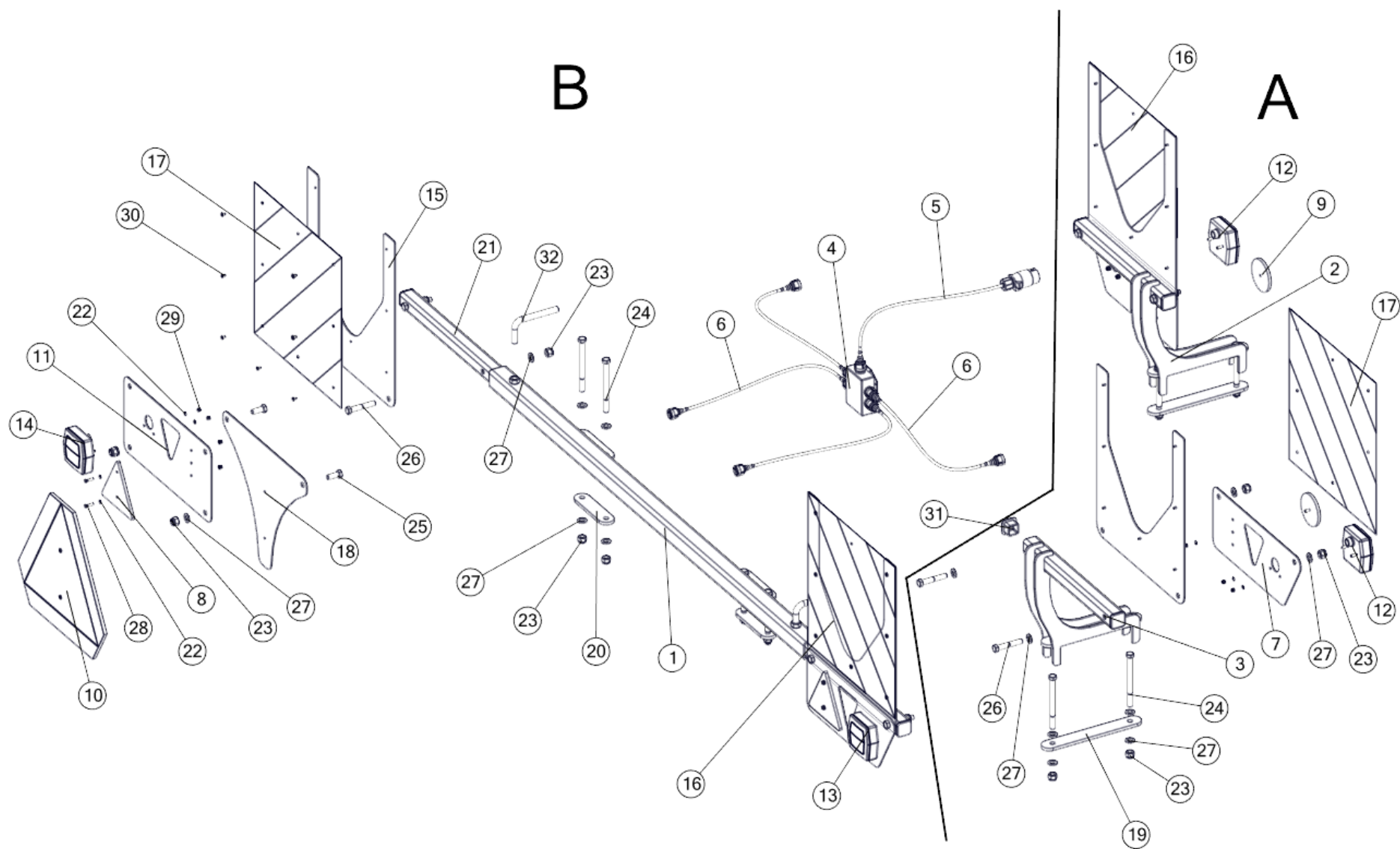
Wał naprzemienny spiralny/ceownikowy/teownikowy ø600 ARES L 4,5; 6,0 – opcja				
Nr	Nr katalogowy	Nazwa części	Ilość	UWAGI
1	8860/122-100/0	Rama wału kpl. spaw.	2	4,5m
2	8860/130-100/0	Rama wału kpl. spaw.	2	6,0m
3	8860/115-200/0	Wał spiralny XL 1,5m kpl. spaw.	8	spiralny 6,0m
4	8860/122-200/0	Wał spiralny XL 2,25m kpl. spaw.	4	spiralny 4,5m
5	9060/222-100/0	Wał teownikowy 2,25m kpl. spaw.	4	teownikowy 4,5m
6	9060/230-200/0	Wał teownikowy 1,5m kpl. spaw.	8	teownikowy 6,0m
7	9160/122-100/0	Wał ceownikowy 2,25m kpl. spaw.	4	ceownikowy 4,5m
8	9160/130-200/0	Wał ceownikowy 1,5m kpl. spaw.	8	ceownikowy 6,0m
9	Zespół łożyskowy	Zespół łożyskowy	-	4,5m-8; 6,0m-16
10	M16x1,5-10-B-Fe/Zn	DIN 985	-	4,5m-32; 6,0m- 40
11	M16x1,5x80-10.9-B-Fe/Zn	DIN 960	-	6,0m-16
12	ZM16x1,5x60-10.9-Fe/Zn	DIN 608	-	4,5m- 32; 6,0m-32

Tablica 39. Tablice ostrzegawcze z oświetleniem ARES L zawieszany 2,5; 3,0; 3,5; 4,0 – opcja



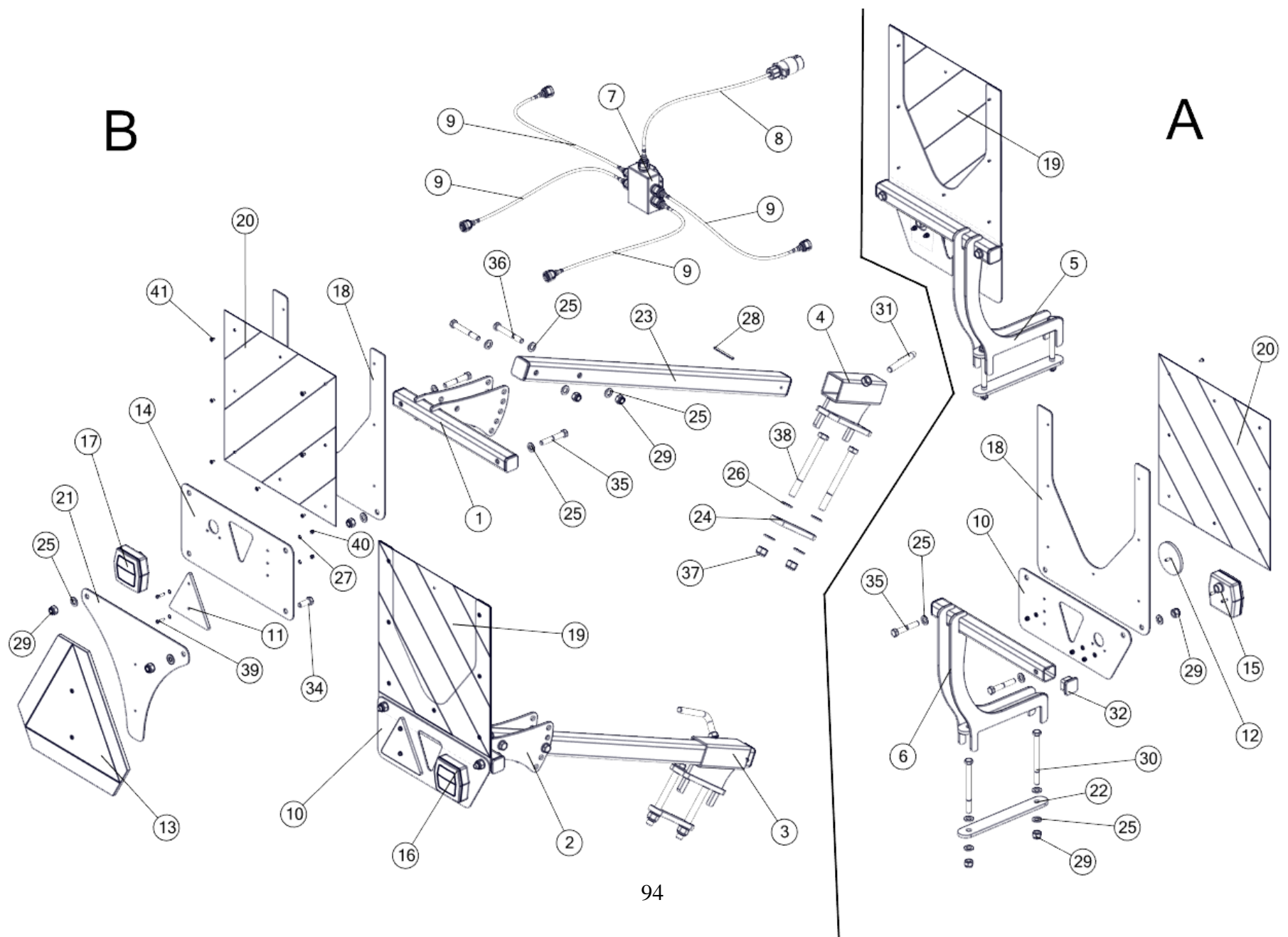
Tablice ostrzegawcze z oświetleniem ARES L zawieszany 2,5; 3,0; 3,5; 4,0 – opcja				
Nr	Nr katalogowy	Nazwa części	Ilość	UWAGI
1	0010/003-00-100/00	Uchwyt oświetlenia lewy kpl. spaw.	1	3,0m;3,5m;4,0m
2	0010/003-00-200/00	Uchwyt oświetlenia prawy kpl. spaw.	1	3,0m;3,5m;4,0m
3	0010/018-02-100/00	Uchwyt oświetlenia prawy kpl. spaw.	1	2,5m
4	0010/018-02-200/00	Uchwyt oświetlenia lewy kpl. spaw.	1	2,5m
5	0010/000-00-002/00	Przewód zasilający z wtyczką - 7 PIN/5 PIN bajonet	1	
6	0010/000-00-003/00	Przewód elektryczny z wtyczką - 5 PIN bajonet/5 PIN bajonet	2	
7	0010/000-00-005/00	Płyta oświetlenia mała	2	
8	0010/000-00-006/00	Rozdzielacz elektryczny 1/2	1	
9	0010/000-00-010/00	Trójkąt odblaskowy czerwony	2	
10	0010/000-00-013/00	Tablica wyróżniająca trójkątna	1	
11	0010/000-00-016/00	Lampa 3 funkcyjna tylna prawa LED z gniazdem bajonet 5 PIN	1	
12	0010/000-00-017/00	Lampa 4 funkcyjna tylna lewa LED z gniazdem bajonet 5 PIN	1	
13	0010/000-01-001/00	Płyta tablicy odblaskowej	2	
14	0010/000-01-002/00	Tablica ostrzegawcza 423x423 prawa	2	
15	0010/000-01-003/00	Tablica ostrzegawcza 423x423 lewa	2	
16	0010/000-03-001/00	Płyta tablicy wyróżniającej	1	
17	0010/003-00-103/00	Płyta A	2	
18	0010/016-00-001/00	Płaskownik łączący	1	
19	13-Fe/Zn	DIN 125	20	
20	5,3-Fe/Zn	DIN 125	12	
21	M12-8-B-Fe/Zn	DIN 985	10	
22	M12x140-8.8-B-Fe/Zn	DIN 931	4	
23	M12x30-8.8-B-Fe/Zn	DIN 933	2	
24	ZP 40x40x5	Zaślepka plastikowa 40x40x5	4	
25	M12x65-8.8-B-Fe/Zn	DIN 931	2	
26	M12x70-8.8-B-Fe/Zn	DIN 931	2	
27	M4x60-8.8-B-Fe/Zn	DIN 931	4	
28	M5-8-B-Fe/Zn	DIN 985	8	
29	Nit P-4.8x8-Fe/Fe	DIN 7337	16	
30	0010/016-02-000/00	Zestaw tablic ostrzegawczych dwustronnych (4) kpl. zawieszany		3,0m; 3,5m; 4,0m
31	0010/018-02-000/00	Zestaw tablic ostrzegawczych dwustronnych (4) kpl. zawieszany		2,5m
32	0010/016-01-000/00	Oświetlenie kpl.- lampy tył		2,5m; 3,0m; 3,5m; 4,0m
	0010/016-00-000/00	Zestaw tablic ostrzegawczych dwustronnych z oświetleniem (4) kpl. zawieszany		Poz. 30+32 - 3,0m; 3,5m; 4,0m
	0010/018-00-000/00	Zestaw tablic ostrzegawczych dwustronnych z oświetleniem (4) kpl. zawieszany		Poz. 30+31- 2,5m

Tablica 40. Tablice ostrzegawcze z oświetleniem ARES L półzawieszany - 2,5; 3,0; 3,5; 4,0 – opcja



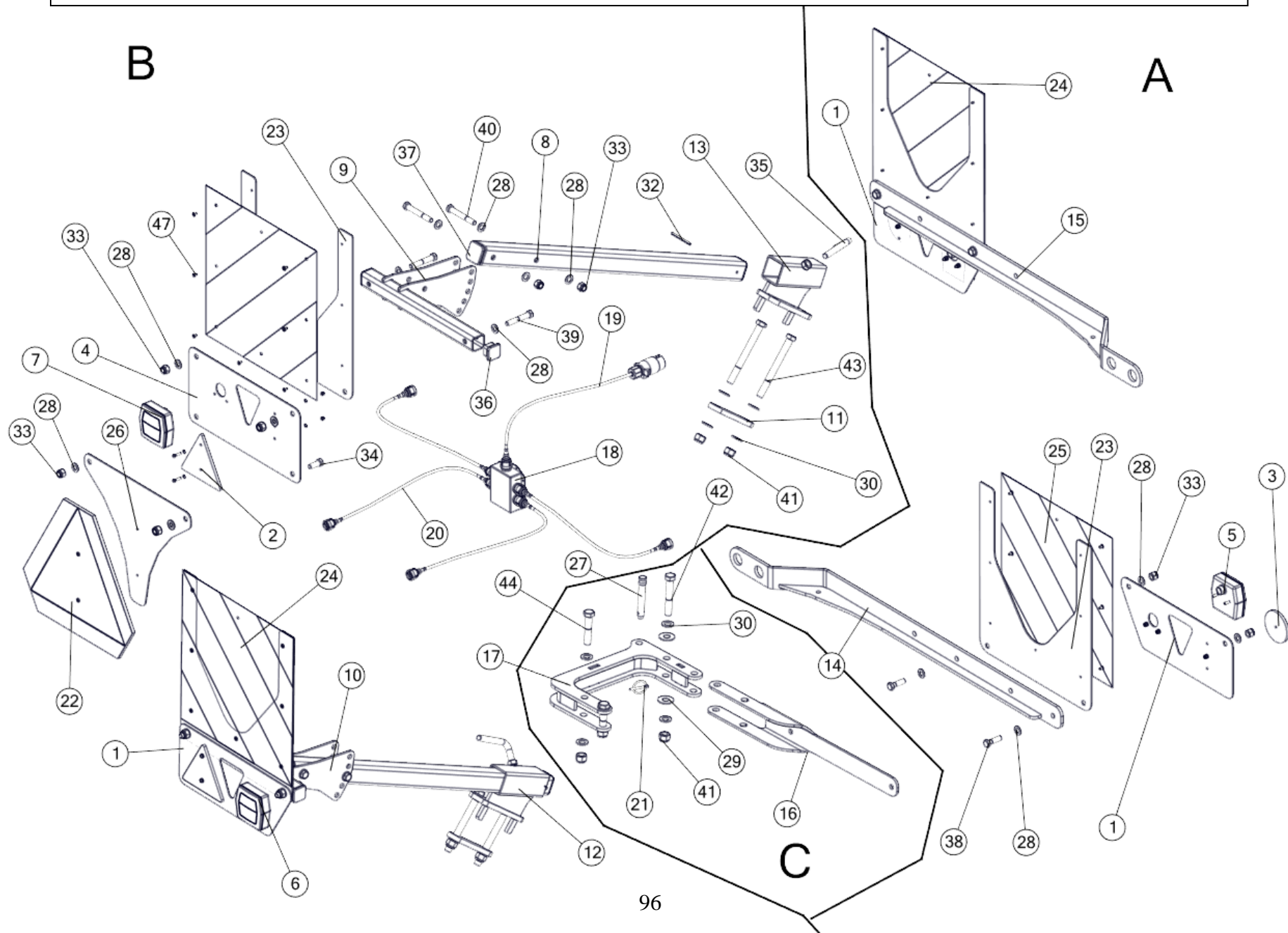
Tablice ostrzegawcze z oświetleniem ARES L 2,5; 3,0; 3,5; 4,0 - wersja półzawieszana – opcja				
Nr	Nr katalogowy	Nazwa części	Ilość	UWAGI
1	0010/019-02-100/00	Belka zewnętrzna kpl. spaw.	1	
2	0010/019-02-200/00	Uchwyt oświetlenia prawy kpl. spaw.	1	
3	0010/019-02-300/00	Uchwyt oświetlenia lewy kpl. spaw.	1	
4	0010/000-00-001/00	Rozdzielacz elektryczny 1/4	1	
5	0010/000-00-002/00	Przewód zasilający z wtyczką - 7 PIN/5 PIN bajonet	1	
6	0010/000-00-003/00	Przewód elektryczny z wtyczką - 5 PIN bajonet/5 PIN bajonet	4	
7	0010/000-00-005/00	Płyta oświetlenia mała	3	
8	0010/000-00-010/00	Trójkąt odblaskowy czerwony	2	
9	0010/000-00-012/00	Odblask okrągły biały	2	
10	0010/000-00-013/00	Tablica wyróżniająca trójkątna	1	
11	0010/000-00-014/00	Płyta oświetlenia mała A	1	
12	0010/000-00-015/00	Lampa 3 funkcyjna przednia LED z gniazdem bajonet 5 PIN	2	
13	0010/000-00-016/00	Lampa 3 funkcyjna tylna prawa LED z gniazdem bajonet 5 PIN	1	
14	0010/000-00-017/00	Lampa 4 funkcyjna tylna lewa LED z gniazdem bajonet 5 PIN	1	
15	0010/000-01-001/00	Płyta tablicy odblaskowej	4	
16	0010/000-01-002/00	Tablica ostrzegawcza 423x423 prawa	2	
17	0010/000-01-003/00	Tablica ostrzegawcza 423x423 lewa	2	
18	0010/000-03-001/00	Płyta tablicy wyróżniającej	1	
19	0010/003-00-103/00	Płyta A	2	
20	0010/005-00-002/00	Płyta zamykająca 12-116 (100)	2	
21	0010/019-02-001/00	Belka 40x40x3/1200	2	
22	5,3-Fe/Zn	DIN 125	20	
23	M12-8-B-Fe/Zn	DIN 985	18	
24	M12x140-8.8-B-Fe/Zn	DIN 931	8	
25	M12x30-8.8-B-Fe/Zn	DIN 933	2	
26	M12x70-8.8-B-Fe/Zn	DIN 931	8	
27	13-Fe/Zn	DIN 125	30	
28	M4x60-8.8-B-Fe/Zn	DIN 931	6	
29	M5-8-B-Fe/Zn	DIN 985	14	
30	Nit P-4.8x8-Fe/Fe	DIN 7337	30	
31	ZP 40x40x5	Zaślepka plastikowa 40x40x5	6	
32	DOM8-23-633	Blokada	2	
A	Tablice ostrzegawcze z oświetleniem - przód			
B	Tablice ostrzegawcze z oświetleniem - tył			
33	0010/019-01-000/00	Oświetlenie kpl. - lampy przód/tył		
34	0010/019-02-000/00	Zestaw tablic ostrzegawczych kpl. (4)		
35	0010/019-00-000/00	Zestaw tablic ostrzegawczych z oświetleniem kpl. (4)		Poz. 33+34

Tablica 41. Tablice ostrzegawcze z oświetleniem ARES L DRIVE 3,0; 3,5; 4,0 – opcja



Tablice ostrzegawcze z oświetleniem ARES L DRIVE 3,0; 3,5; 4,0 – opcja				
Nr	Nr katalogowy	Nazwa części	Ilość	UWAGI
1	0010/005-00-300/00	Uchwyt tablicy kpl. spaw.	1	
2	0010/005-00-400/00	Uchwyt tablicy kpl. spaw. A	1	
3	0010/006-00-100/00	Uchwyt tylny kpl. spaw. C	1	
4	0010/006-00-200/00	Uchwyt tylny kpl. spaw. D	1	
5	0010/017-02-100/00	Uchwyt oświetlenia prawy kpl. spaw.	1	
6	0010/017-02-200/00	Uchwyt oświetlenia lewy kpl. spaw.	1	
7	0010/000-00-001/00	Rozdzielacz elektryczny 1/4	1	
8	0010/000-00-002/00	Przewód zasilający z wtyczką - 7 PIN/5 PIN bajonet	1	
9	0010/000-00-003/00	Przewód elektryczny z wtyczką - 5 PIN bajonet/5 PIN bajonet	4	
10	0010/000-00-005/00	Płyta oświetlenia mała	3	
11	0010/000-00-010/00	Trójkąt odblaskowy czerwony	2	
12	0010/000-00-012/00	Odblask okrągły biały	2	
13	0010/000-00-013/00	Tablica wyróżniająca trójkątna	1	
14	0010/000-00-014/00	Płyta oświetlenia mała A	1	
15	0010/000-00-015/00	Lampa 3 funkcyjna przednia LED z gniazdem bajonet 5 PIN	2	
16	0010/000-00-016/00	Lampa 3 funkcyjna tylna prawa LED z gniazdem bajonet 5 PIN	1	
17	0010/000-00-017/00	Lampa 4 funkcyjna tylna lewa LED z gniazdem bajonet 5 PIN	1	
18	0010/000-01-001/00	Płyta tablicy odblaskowej	4	
19	0010/000-01-002/00	Tablica ostrzegawcza 423x423 prawa	2	
20	0010/000-01-003/00	Tablica ostrzegawcza 423x423 lewa	2	
21	0010/000-03-001/00	Płyta tablicy wyróżniającej	1	
22	0010/003-00-103/00	Płyta A	2	
23	0010/005-00-001/00	Belka 50x50x4/900	2	
24	0010/006-00-001/00	Płyta zamykająca 16-120 (100)	2	
25	13-Fe/Zn	DIN 125	34	
26	17-Fe/Zn	DIN 125	8	
27	5,3-Fe/Zn	DIN 125	20	
28	6x70-Fe/Zn	DIN 1481	2	
29	M12-8-B-Fe/Zn	DIN 985	18	
30	M12x140-8.8-B-Fe/Zn	DIN 931	4	
31	DOM8-23-633	Blokada	2	
32	ZP 40x40x5	Zaślepka plastikowa 40x40x5	8	
33	ZP 50x50x4-5	Zaślepka plastikowa 50x50x4-5	4	
34	M12x30-8.8-B-Fe/Zn	DIN 933	2	
35	M12x70-8.8-B-Fe/Zn	DIN 931	8	
36	M12x90-8.8-B-Fe/Zn	DIN 931	4	
37	M16-8-B-Fe/Zn	DIN 985	4	
38	M16x160-8.8-B-Fe/Zn	DIN 931	4	
39	M4x60-8.8-B-Fe/Zn	DIN 931	6	
40	M5-8-B-Fe/Zn	DIN 985	14	
41	Nit P-4.8x8-Fe/Fe	DIN 7337	30	
42	0010/017-02-000/00	Zestaw tablic ostrzegawczych kpl	1	
43	0010/017-01-000/00	Oświetlenie kpl.- lampy przód/tył	1	
A	Tablice ostrzegawcze z oświetleniem - przód			
B	Tablice ostrzegawcze z oświetleniem - tył			
0010/017-00-000/00		Zestaw tablic ostrzegawczych z oświetleniem kpl. (4)	Poz 42+43	

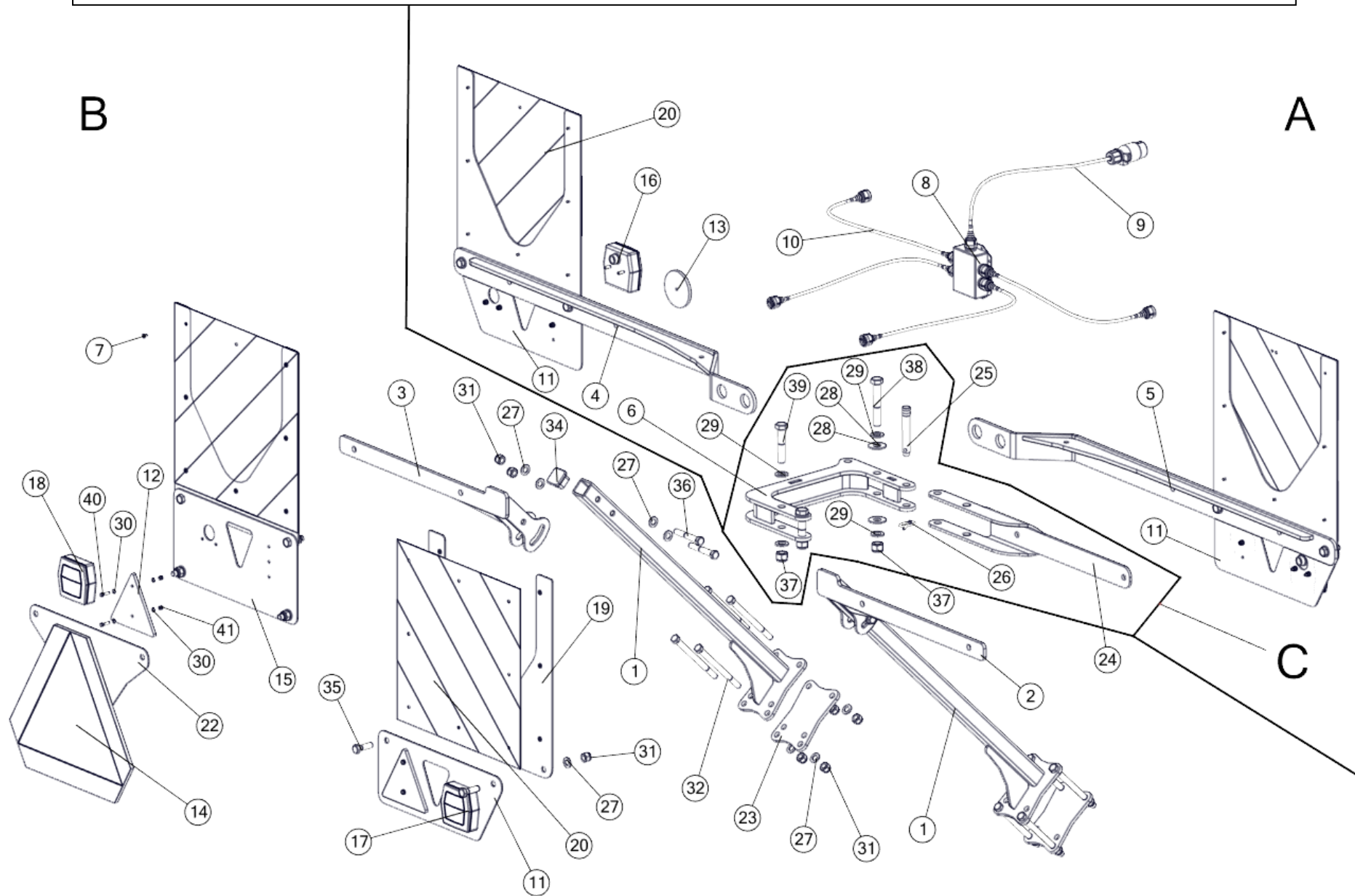
Tablica 42. Tablice ostrzegawcze z oświetleniem ARES L DRIVE 4,5; 6,0 (z płożą sprężystą/ bez płoży) – opcja



Tablice ostrzegawcze z oświetleniem ARES L DRIVE 4,5; 6,0/ DRIVE (z płożą/bez płoży) – opcja				
Nr	Nr katalogowy	Nazwa części	Ilość	UWAGI
1	0010/000-00-005/00	Płyta oświetlenia mała	3	
2	0010/000-00-010/00	Trójkąt odblaskowy czerwony	2	
3	0010/000-00-012/00	Odblask okrągły biały	2	
4	0010/000-00-014/00	Płyta oświetlenia mała A	1	
5	0010/000-00-015/00	Lampa 3 funkcyjna przednia LED z gniazdem bajonet 5 PIN	2	
6	0010/000-00-016/00	Lampa 3 funkcyjna tylna prawa LED z gniazdem bajonet 5 PIN	1	
7	0010/000-00-017/00	Lampa 4 funkcyjna tylna lewa LED z gniazdem bajonet 5 PIN	1	
8	0010/005-00-001/00	Belka 50x50x4/900	2	
9	0010/005-00-300/00	Uchwyt tablicy kpl. spaw.	1	
10	0010/005-00-400/00	Uchwyt tablicy kpl. spaw. A	1	
11	0010/006-00-001/00	Płyta zamykająca 16-120 (100)	2	
12	0010/006-00-100/00	Uchwyt tylny kpl. spaw. C	1	
13	0010/006-00-200/00	Uchwyt tylny kpl. spaw. D	1	
14	0010/025-00-100/00	Uchwyt przedni lewy kpl. spaw.	1	bez płoży
15	0010/025-00-200/00	Uchwyt przedni prawy kpl. spaw.	1	bez płoży
16	0010/027-00-001/00	Płyta tablicy	2	z płożą
17	0010/027-00-100/00	Uchwyt przedni kpl. spaw.	2	z płożą
18	0010/000-00-001/00	Rozdzielacz elektryczny 1/4	1	
19	0010/000-00-002/00	Przewód zasilający z wtyczką - 7 PIN/5 PIN bajonet	1	
20	0010/000-00-003/00	Przewód elektryczny z wtyczką - 5 PIN bajonet/5 PIN bajonet	4	
21	A 4,5x42-Fe/Zn-m5c	DIN 11023	2	
22	0010/000-00-013/00	Tablica wyróżniająca trójkątna	1	
23	0010/000-01-001/00	Płyta tablicy odblaskowej	4	
24	0010/000-01-002/00	Tablica ostrzegawcza 423x423 prawa	2	
25	0010/000-01-003/00	Tablica ostrzegawcza 423x423 lewa	2	
26	0010/000-03-001/00	Płyta tablicy wyróżniającej	1	
27	16-080	Sworzeń Ø16 x 80	2	
28	13-Fe/Zn	DIN 125	26	
29	16 Fe_Zn5	DIN 440	2	
30	17-Fe/Zn	DIN 125	14	
31	5,3-Fe/Zn	DIN 125	20	
32	6x70-Fe/Zn	DIN 1481	2	
33	M12-8-B-Fe/Zn	DIN 985	14	
34	M12x30-8.8-B-Fe/Zn	DIN 933	2	
35	DOM8-23-633	Blokada	2	
36	ZP 40x40x5	Zaślepka plastikowa 40x40x5	4	
37	ZP 50x50x4-5	Zaślepka plastikowa 50x50x4-5	4	
38	M12x40-8.8-B-Fe/Zn	DIN 931	4	
39	M12x70-8.8-B-Fe/Zn	DIN 931	4	
40	M12x90-8.8-B-Fe/Zn	DIN 931	4	
41	M16-8-B-Fe/Zn	DIN 985	7	

42	M16x100-8.8-B-Fe/Zn	DIN 931	1	
43	M16x160-8.8-B-Fe/Zn	DIN 931	4	
44	M16x80-8.8-B-Fe/Zn	DIN 931	2	
45	M4x60-8.8-B-Fe/Zn	DIN 931	6	
46	M5-8-B-Fe/Zn	DIN 985	14	
47	Nit P-4.8x8-Fe/Fe	DIN 7337	30	
48	0010/026-01-000/00	Oświetlenie kpl. - lampy przód/tył	1	
49	0010/026-02-000/00	Zestaw tablic ostrzegawczych kpl. (4)	1	
50	0010/027-01-000/00	Oświetlenie kpl. - lampy przód/tył	1	
51	0010/027-02-000/00	Zestaw tablic ostrzegawczych kpl. (4)	1	
A	Tablice ostrzegawcze i oświetlenie - przód			
B	Tablice ostrzegawcze i oświetlenie - tył			
C	mocowanie przednich tablic i oświetlenia w ARES L DRIVE 4,5; 6,0 z płozą sprężystą			
0010/026-00-000/00	Zestaw tablic ostrzegawczych z oświetleniem kpl. (4)		Poz. 48+49 (DRIVE bez płozy)	
0010/027-00-000/00	Zestaw tablic ostrzegawczych z oświetleniem kpl. (4)		Poz. 50+51 (DRIVE z płozą)	

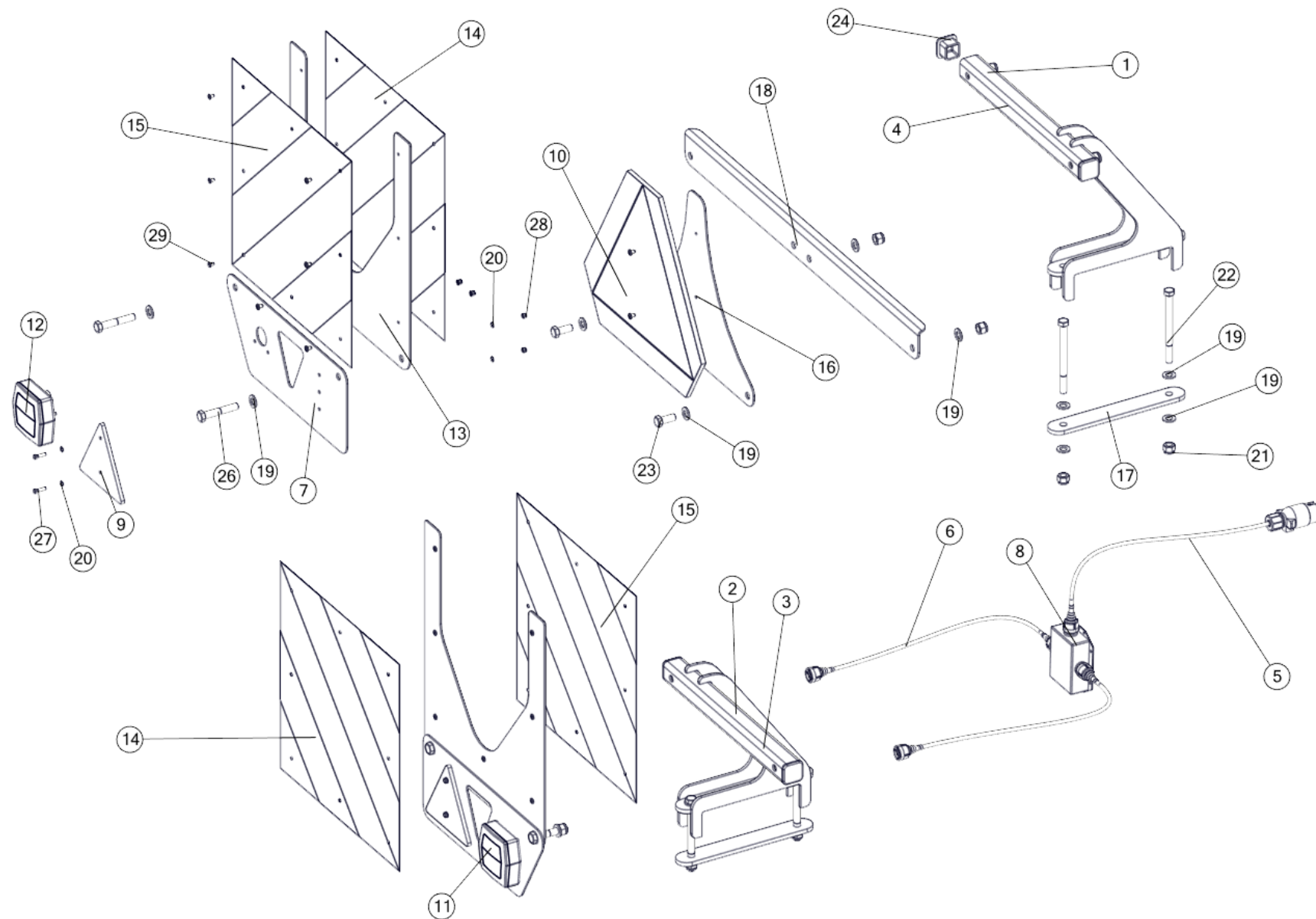
Tablica 43. Tablice ostrzegawcze z oświetleniem ARES L podwozie 4,5; 6,0 (z płożą sprężystą/ bez płoży) – opcja



Tablice ostrzegawcze z oświetleniem ARES L 4,5; 6,0 - podwozie (z płożą/bez płoży)				
Nr	Nr katalogowy	Nazwa części	Ilość	UWAGI
1	0010/011-02-110/00	Ramię mocowania kpl. spaw	2	
2	0010/011-02-200/00	Mocowanie ruchome prawe kpl. spaw	1	
3	0010/011-02-300/00	Mocowanie ruchome lewe kpl. spaw	1	
4	0010/025-00-100/00	Uchwyt przedni lewy kpl. spaw.	1	bez płoży
5	0010/025-00-200/00	Uchwyt przedni prawy kpl. spaw.	1	bez płoży
6	0010/027-00-100/00	Uchwyt przedni kpl. spaw.	2	z płożą
7	Nit P-4.8x8-Fe/Fe	DIN 7337	30	
8	0010/000-00-001/00	Rozdzielacz elektryczny 1/4	1	
9	0010/000-00-002/00	Przewód zasilający z wtyczką - 7 PIN/5 PIN bajonet	1	
10	0010/000-00-003/00	Przewód elektryczny z wtyczką - 5 PIN bajonet/5 PIN bajonet	4	
11	0010/000-00-005/00	Płyta oświetlenia mała	3	
12	0010/000-00-010/00	Trójkąt odblaskowy czerwony	2	
13	0010/000-00-012/00	Odblask okrągły biały	2	
14	0010/000-00-013/00	Tablica wyróżniająca trójkątna	1	
15	0010/000-00-014/00	Płyta oświetlenia mała A	1	
16	0010/000-00-015/00	Lampa 3 funkcyjna przednia LED z gniazdem bajonet 5 PIN	2	
17	0010/000-00-016/00	Lampa 3 funkcyjna tylna prawa LED z gniazdem bajonet 5 PIN	1	
18	0010/000-00-017/00	Lampa 4 funkcyjna tylna lewa LED z gniazdem bajonet 5 PIN	1	
19	0010/000-01-001/00	Płyta tablicy odblaskowej	4	
20	0010/000-01-002/00	Tablica ostrzegawcza 423x423 prawa	2	
21	0010/000-01-003/00	Tablica ostrzegawcza 423x423 lewa	2	
22	0010/000-03-001/00	Płyta tablicy wyróżniającej	1	
23	0010/011-02-111/00	Płyta mocowania	2	
24	0010/027-00-001/00	Płyta tablicy	2	z płożą
25	16-080	Sworzeń $\varnothing 16 \times 80$	2	
26	A 4,5x42-Fe/Zn-m5c	DIN 11023	2	
27	13-Fe/Zn	DIN 126	30	
28	16 Fe_Zn5	DIN 440	4	
29	17-Fe/Zn	DIN 126	12	
30	5,3-Fe/Zn	DIN 126	20	
31	M12-8-B-Fe/Zn	DIN 985	22	
32	M12x160-8.8-B-Fe/Zn	DIN 931	8	
33	M12x30-8.8-B-Fe/Zn	DIN 933	2	
34	ZP 40x40x5	Zaślepka plastikowa 40x40x5	2	
35	M12x40-8.8-B-Fe/Zn	DIN 931	8	
36	M12x80-8.8-B-Fe/Zn	DIN 931	4	
37	M16-8-B-Fe/Zn	DIN 985	6	
38	M16x100-8.8-B-Fe/Zn	DIN 931	2	
39	M16x80-8.8-B-Fe/Zn	DIN 931	4	

40	M4x60-8.8-B-Fe/Zn	DIN 931	6	
41	M5-8-B-Fe/Zn	DIN 985	14	
42	0010/028-02-000/00	Zestaw tablic ostrzegawczych kpl.-półzaw. (4)	1	Podwozie bez płozy
43	0010/028-01-000/00	Oświetlenie kpl.- lampy przód/tył	1	Podwozie bez płozy
44	0010/029-02-000/00	Zestaw tablic ostrzegawczych kpl.-półzaw. (4)	1	Podwozie z płożą
45	0010/029-01-000/00	Oświetlenie kpl.- lampy przód/tył	1	Podwozie z płożą
A	Tablice ostrzegawcze i oświetlenie - przód			
B	Tablice ostrzegawcze i oświetlenie - tył			
C	mocowanie przednich tablic i oświetlenia w ARES TL 4,5; 6,0 - z podwoziem (z płożą/bez płozy)			
0010/028-00-000/00	Zestaw tablic ostrzegawczych z oświetleniem kpl.-półzaw. (4)		Poz. 42+43 (podwozie bez płozy)	
0010/029-00-000/00	Zestaw tablic ostrzegawczych z oświetleniem kpl.-półzaw. (4)		Poz. 44+45 (podwozie z płożą)	

Tablica 44. Tablice ostrzegawcze z oświetleniem ARES L 4,5; 6,0 (zawieszany) – opcja



Tablice ostrzegawcze i światła ARES L 4,5; 6,0 (zawieszany) – opcja				
Nr	Nr katalogowy	Nazwa części	Ilość	UWAGI
1	0010/001-00-100/00	Belka oświetlenia kpl. spaw.	2	
2	0010/014-00-300/00	Wsporna kpl. spaw.	2	
3	0010/014-00-400/00	Łącznik kpl. spaw.	2	
4	0010/025-00-100/00	Uchwyt przedni lewy kpl. spaw.	1	
5	0010/025-00-200/00	Uchwyt przedni prawy kpl. spaw.	1	
6	0010/000-00-002/00	Przewód zasilający z wtyczką - 7 PIN/5 PIN bajonet	1	
7	0010/000-00-003/00	Przewód elektryczny z wtyczką - 5 PIN bajonet/5 PIN bajonet	2	
8	0010/000-00-005/00	Płyta oświetlenia mała	1	
9	0010/000-00-006/00	Rozdzielacz elektryczny 1/2	1	
10	0010/000-00-010/00	Trójkąt odblaskowy czerwony	2	
11	0010/000-00-011/00	Odblask okrągły pomarańczowy	2	
12	0010/000-00-013/00	Tablica wyróżniająca trójkątna	1	
13	0010/000-00-014/00	Płyta oświetlenia mała A	1	
14	0010/000-00-016/00	Lampa 3 funkcyjna tylna prawa LED z gniazdem bajonet 5 PIN	1	
15	0010/000-00-017/00	Lampa 4 funkcyjna tylna lewa LED z gniazdem bajonet 5 PIN	1	
16	0010/000-01-001/00	Płyta tablicy odblaskowej	4	
17	0010/000-01-002/00	Tablica ostrzegawcza 423x423 prawa	2	
18	0010/000-01-003/00	Tablica ostrzegawcza 423x423 lewa	2	
19	0010/000-03-001/00	Płyta tablicy wyróżniającej	1	
20	0010/014-00-301/00	Płyta wspornika	2	
21	16-080	Sworzeń Ø16 x 80	2	
22	D40-28	Odbojnik M8 x 23	2	
23	A 4,5x42-Fe/Zn-m5c	DIN 11023	2	
24	13-Fe/Zn	DIN 125	18	
25	17-Fe/Zn	DIN 125	28	
26	5,3-Fe/Zn	DIN 125	12	
27	M12-8-B-Fe/Zn	DIN 985	10	
28	M12x30-8.8-B-Fe/Zn	DIN 933	2	
29	M12x35-8.8-B-Fe/Zn	DIN 933	4	
30	ZP 50x50x4-5	Zaślepka plastikowa 50x50x4-5	2	
31	M12x70-8.8-B-Fe/Zn	DIN 931	4	
32	M16-8-B-Fe/Zn	DIN 985	14	
33	M16x100-8.8-B-Fe/Zn	DIN 931	6	
34	M16x130-8.8-B-Fe/Zn	DIN 931	8	
35	M4x60-8.8-B-Fe/Zn	DIN 931	4	
36	M5-8-B-Fe/Zn	DIN 985	8	
37	Nit P-4.8x8-Fe/Fe	DIN 7337	32	
38	0010/025-02-000/00	Zestaw tablic ostrzegawczych kpl. (4)	1	
39	0010/025-01-000/00	Oświetlenie kpl. - lampy tył	1	
	0010/025-00-000/00	Zestaw tablic ostrzegawczych z oświetleniem kpl. (4)		Poz. 38+39