

KATALOG CZĘŚCI

Sposób zamawiania części

**UWAGA:**

W zamówieniu wysyłanym do producenta lub do punktu sprzedaży należy każdorazowo podać:

- *dokładny adres zamawiającego,*
- *dokładny adres wysyłkowy (miejsce odbioru części),*
- *typ i nr fabryczny kosiarki oraz rok produkcji (wg tabliczki na maszynie),*
- *tabełę, pozycję, nazwę i nr katalogowy danej części (podany w tabelach niniejszego katalogu),*
- *liczbę sztuk zamawianej części.*

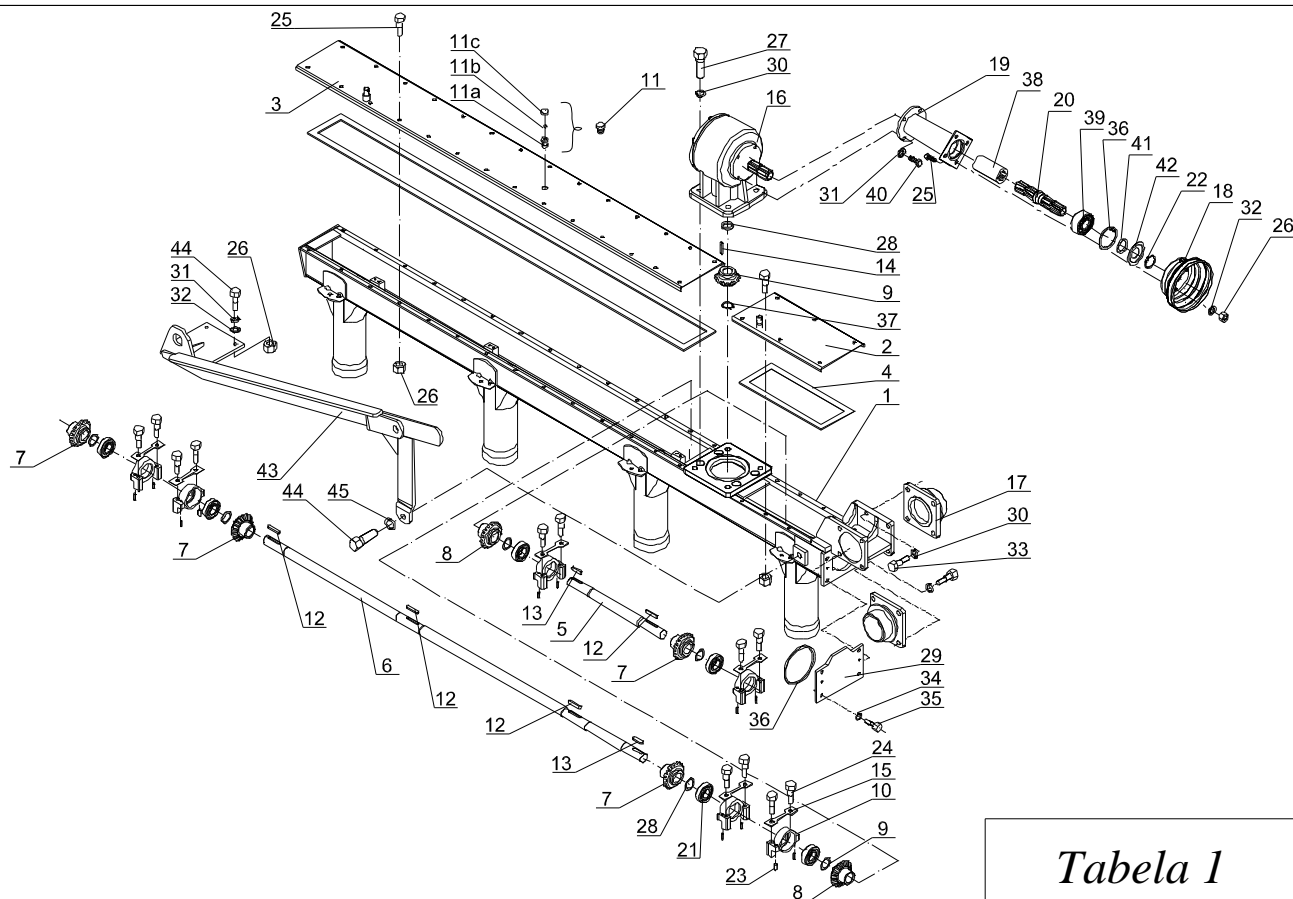


Tabela 1

Tabela 1

Poz.	Nazwa części	Nr katalogowy lub PN	Liczba części	Uwagi
1	2	3	4	5
	Rama główna z przekład. kpl.	5010/10-0200		
11	Zawór kpl. Zawiera poz.: 11a, 11b, 11c.	5036-01-0441		
1	Rama spawana L=1840	5010/10-0201	1	
2	Pokrywa lewa	5010/10-0202	1	
3	Pokrywa prawa	5010/10-0203	1	
4	Taśma uszczelniająca 20x4 (samoprzylepna)	L = 9,2 m		
5	Wał napędowy I l=625	5010/10-0204	1	
6	Wał napędowy II l=1628	5010/10-0205	1	
7	Koło stożkowe z = 21	5010/20-003	4	
8	Koło stożkowe z = 21	5010/11-006	2	
9	Koło stożkowe z = 18	5010/23-001	1	
10	Obudowa łożyska (187)	5010/20-004	6	
11a	Zawór kulkowy	5010/11-007	2	
11b	Kulka ϕ 8.2	5010/11-008	2	
11c	Pokrywa odpowietrznika (kapsel)	5010/11-009	2	
12	Wpust Ax8x7x50	5036-01-0604	4	
13	Wpust Ax8x7x40	5010/11-010	2	
14	Wpust Ax8x7x30	5036-01-0156	1	
15	Podkładka odginana	01-01-76	6	
16	Przekładnia kątowa	015-01.10GR	1	WPT 540 obr/min.
		015-04.10GR	1	WPT 1000 obr/min.
17	Czop ramy spawanej	5010/10-0205	2	

18	Ośłona wałka wielowypustowego	21903	1	
19	Obudowa wału napędu	5010/10-0206	1	
20	Wał napędu	5010/10-0207	1	
21	Łożysko kulkowe 6206	PN-79/M-86100	6	
22	Pierścień osadczy Z35	PN-81/M-8511	1	
23	Kołek 6x20	PN-66/M-85023	12	
24	Śruba M10x60-8.8-B-Fe/Zn8	PN-85/M-82105	12	
25	Śruba M10x25-8.8-B-Fe/Zn8	PN-85/M-82105	26	
26	Nakrętka M10-8-B-Fe/Zn8	PN-86/M-82144	30	
27	Śruba M14x40-8.8-B-Fe/Zn8	PN-85/M-82105	4	
28	Podkładka 30x40 x 0.1 x 0.3 x 1.0	5010/25-001 5010/25-002 5010/25-003	7	W zależności od potrzeb
29	Ośłona płaszczka ramy	5010/10-0208	1	
30	Podkładka sprężysta 14.2-Fe/Zn8	PN 77/M-82008	12	
31	Podkładka sprężysta 10.2-Fe/Zn8	PN 77/M-82008	8	
32	Podkładka 10.5-Fe/Zn8	PN-78/M-82005	8	
33	Śruba M14x35-8.8-B-Fe/Zn8	PN-85/M-82105	4	
34	Podkładka sprężysta 12.2-Fe/Zn8	PN-77/M-82008	4	
35	Śruba M12x25-8.8-B-Fe/Zn8	PN-85/M-82105	4	
36	Oring 124,2x5,7	PN-60/M-86961	1	
37	Pierścień Z30	PN-81/M-8511	1	
38	Tuleja wielowypustowa	5108/27-009	1	
39	Łożysko 6007ZZ	PN-79/M-86100	1	
40	Śruba M10x25 z łbem walcowym (imbus)	ISO-47062	8	
41	Podkładka dystansowa ϕ 35	5010/10-0209	1	
42	Podkładka ochronna	5036-02-0615	1	
43	Ramię wspornika	5010/10-0210	1	
44	Śruba M12x35-8.8-B-Fe/Zn8	PN-85/M-82105	4	
45	Śruba M16x35-8.8-B-Fe/Zn8	PN-85/M-82105	1	
46	Podkładka sprężysta 16.3-Fe/Zn8	PN-77/M-82008	1	

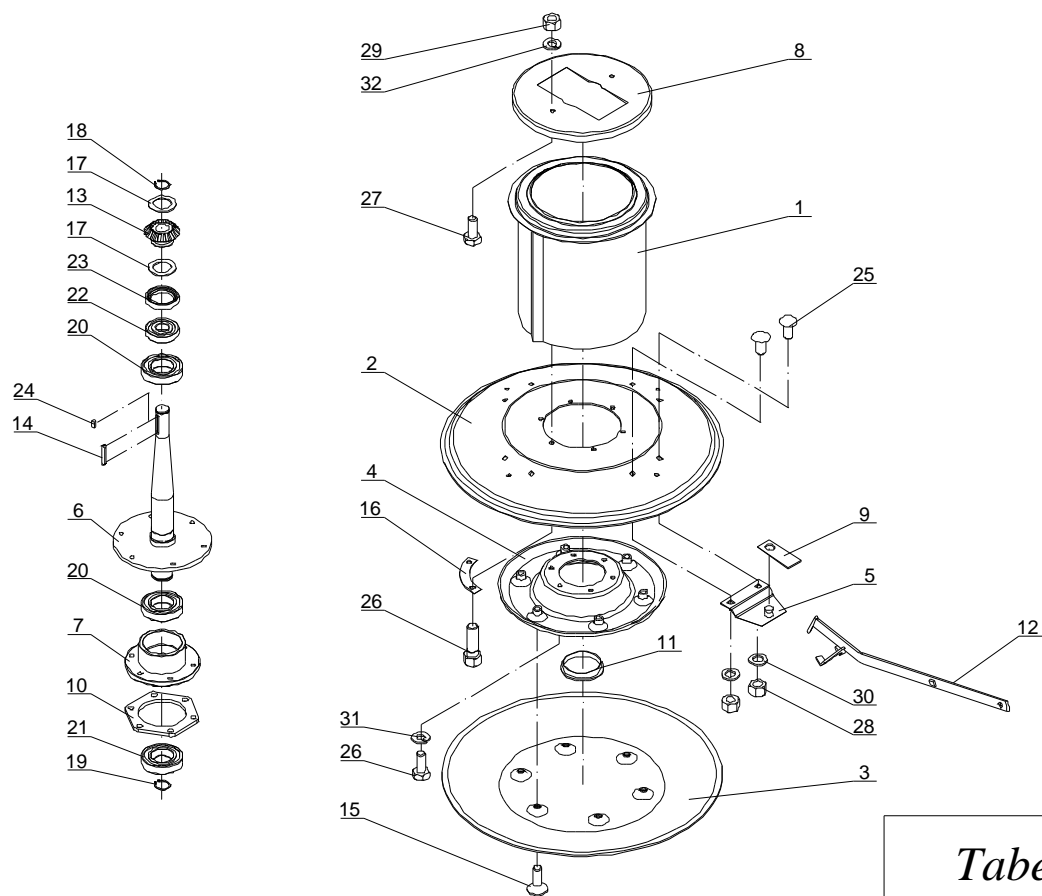
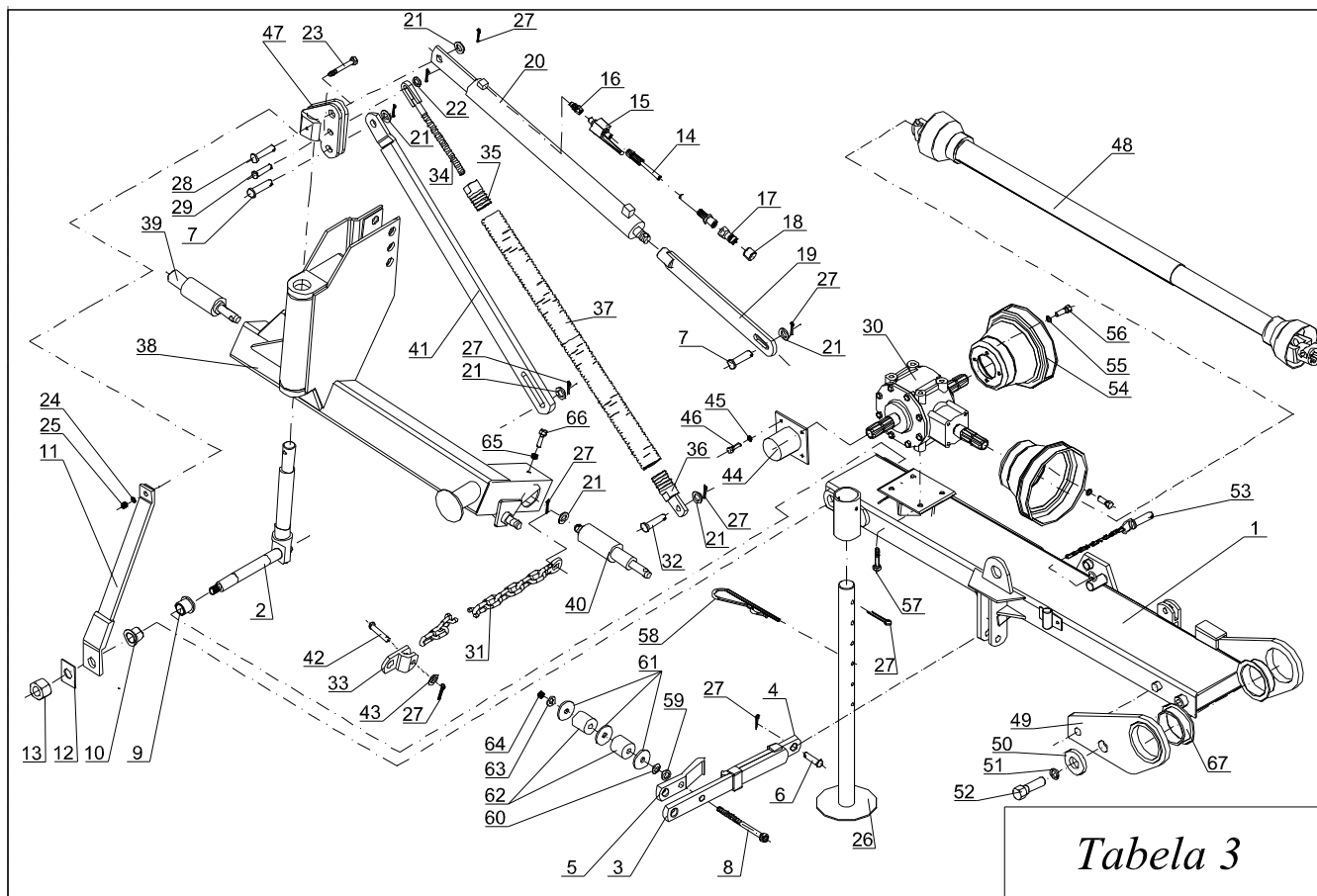
*Tabela 2*

Tabela 2

Poz.	Nazwa części	Nr katalogowy lub PN	Liczba części	Uwagi
1	2	3	4	5
	Zespół tnący z łożyskowaniem kpl.	5010/11-011/1		
1	Bęben	5064/10-011	4	
2	Talerz roboczy	5010/11-014/1	4	
3	Talerz ślizgowy	5010/11-048	4	
4	Talerz oporowy	5010/23-002	4	
5	Trzymak nożowy	5010/11-015/1	16	
6	Wał z piastą talerza roboczego	5010/25-004	4	
7	Piasta talerza ślizgowego	5036-01-0775	4	
8	Ośłona górna bębna	5010/00-005	4	
9	Nożyk	5036-01-0454	18	
10	Pierścień dystansowy	5036-00-0046	4	
11	Pokrywa plastikowa	5036-01-0413	4	
12	Klucz specjalny	5064/10-013	1	
13	Koło zębate małe z=18	5010/23-001	4	
14	Wpust Ax8x7x30	5036-01-0156	4	
15	Śruba M12x25-8.8-B	5036-01-0515	24	
16	Podkładka odginana	5010/11-017	12	
17	Podkładka 30x40 x 0.1 x 0.3 x 1.0	5010/25-001 5010/25-002 5010/25-003	- - -	W zależności od potrzeb
18	Pierścień osadczy 30Z	PN-81/M-85111	4	
19	Pierścień osadczy 45Z	PN-81/M-85111	4	
20	Łożysko kulkowe 6210ZZ	PN-79/M-86100	8	
21	Łożysko kulkowe 6209ZZ	PN-79/M-86100	4	
22	Łożysko kulkowe 6306ZZ	PN-79/M-86100	4	
23	Pierścień uszczelniający A 50x72x10	PN-72/M-86965	4	
24	Uszczelka filcowa 5x8x12	PN-77/P-86012	4	
25	Śruba z podsadzeniem M12x25-8.8-B-Fe-Zn8	PN-87/M-82406	32	
26	Śruba M10x25-8.8-B-Fe/Zn8	PN-86/M-82015	48	
27	Śruba M10x25-8.8-B-Fe/Zn8	PN-85/M-82105	8	
28	Nakrętka M12-8-B-Fe/Zn8	PN-85/M-82144	32	
29	Nakrętka M10-8-B-Fe/Zn8	PN-85/M-82144	8	
30	Podkładka 13-Fe/Zn8z	PN-77/M-82008	32	
31	Podkładka sprężysta 10.2-Fe/Zn8	PN-77/M-82008	48	
32	Podkładka 10.5-Fe/Zn8	PN-78/M-82005	8	


Tabela 3

Poz.	Nazwa części	Nr katalogowy lub PN	Liczba części	Uwagi
1	2	3	4	5
1	Belka spawana	5010/10-0301	1	
2	Oś kątowna	5010/10-0402	1	
3	Listwa wysuwana I L=450	5064/10-016	1	
4	Listwa wysuwana II L=300	5064/10-017	1	
5	Zatrzask	5064/10-018	1	
6	Sworzeń $\varnothing 8$ h11	5036-02-0478	1	
7	Sworzeń $\varnothing 22$ h9x50/45 – H5	PN-63/M-83002	1	
8	Śruba M14x190	5010/10-0807	1	
9	Tuleja przegubu	5036-02-0389	1	
10	Tuleja przegubu	5036-02-0389	1	
11	Ramię usztywniające	5010/10-0404	1	
12	Podkładka odginana	5010/10-0406	1	
13	Nakrętka M30	PN-86/M-82144	1	
14	Przewód hydrauliczny 14/14	L= 2000	1	
15	Zawór kulkowy	BKH 8-L	1	
16	Przyłączka	XEVGE 8-LM	1	
17	Wtyczka NV 12GAS M EURO TYP12,5	PN-ISO 5677	1	
18	Zaślepka wtyczki	5010/07-0507	1	
19	Przedłużka cylindra	5010/10-0304	1	
20	Cylinder	C63x28x550	1	
21	Podkładka $\varnothing 25$ Fe/Zn8	PN-78/M-82006	1	
22	Podkładka $\varnothing 19$ Fe/Zn8	PN-78/M-82006	1	
23	Śruba M12x110	PN-85/M-82101	1	

24	Podkładka sprężysta Ø12	PN-77/M82008	1	
25	Nakrętka M12	PN-86/M-82144	1	
26	Stopa podporowa	5010/10-0303	1	
27	Zawlecza S –Zn – 5x32	PN-76/M-82001		
28	Sworzeń Ø24 h9x50/45 – H5	PN-63/M-83002	1	
29	Sworzeń Ø18 h11	5036-02-0478	1	
30	Przekładnia	090-03-111L	1	
31	Łańcuch podtrzymujący	5010/41-0503	1	
32	Sworzeń Ø14x50	5108/41-0502	1	
33	Mocowania łańcuch	5010/07-0501	1	
34	Śruba naciągu sprężyny odc.	5010/10-0407	1	
35	Końcówka sprężyny I	5010/10-0408	1	
36	Końcówka sprężyny II	5010/10-0409	1	
37	Sprężyna odciążająca d=9 Dz=60 L=600	5010/10-0410	1	
38	Rama zawieszenia	5010/10-0401	1	
39	Sworzeń zaczepu I Ø39 L=260	5108/23-073	1	
40	Sworzeń zaczepu II Ø39 L=290	5108/23-074	1	
41	Ramię ukośne	5010/10-0405	1	
42	Sworzeń Ø14x50	5108/41-0502	1	
43	Podkładka Ø15-Fe/Zn8	PN/M-82006	1	
44	Ośłona wału wielowypustowego przekładni	5108/27-042	1	
45	Podkładka sprężysta	PN-77/M82008	4	
46	Śruba M10x25 (imbus)	PN-87/M-82302	4	
47	Głowica spawana	5010/10-0403	1	
48	Wał przegubowo-teleskopowy	6R-602-3-BA-P601	1	
49	Obejma (Łapa)	5010/10-0302	1	
50	Podkładka zabezpieczająca	5108/23-036	1	
51	Podkładka sprężysta 20,6	PN-77/M82008	1	
52	Śruba M20x70-8,8-B-Fe/Zn8	PN/M-82105	1	
53	Sworzeń zabezpieczający Ø28 L=100	5010/10-0305	1	
54	Ośłona wałka wielowypustowa	21903	2	
55	Podkładka sprężysta Ø10,5-Fe/Zn8	PN/M-82008	8	
56	Śruba M10x25-5,8-B-Fe/Zn8	PN-85/M-82105	8	
57	Śruba M12x25	PN-85/M-82105	4	
58	Zawlecza sprężysta Ø8	5005-04-1108	1	
59	Podkładka stożkowa Ø19	PN-78/M-82028	1	
60	Podkładka kulista Ø17	PN-78/M-82026	1	
61	Podkładka centrująca Ø60xØ17x5	5010/10-0810	3	
62	Wkładka Poliuretanowa Ø50x50	5010/10-0808	2	
63	Podkładka Ø17	PN-78/M-82006	1	
64	Nakrętka M14	PN-86/M-82144	1	
65	Nakrętka M12-8-B-Fe/Zn8	PN/M-82144	2	
66	Śruba M12x60-8,8-B-Fe/Zn8	PN-85/M-82105	2	
67	Tuleja ślizgowa	5108/23-035	2	

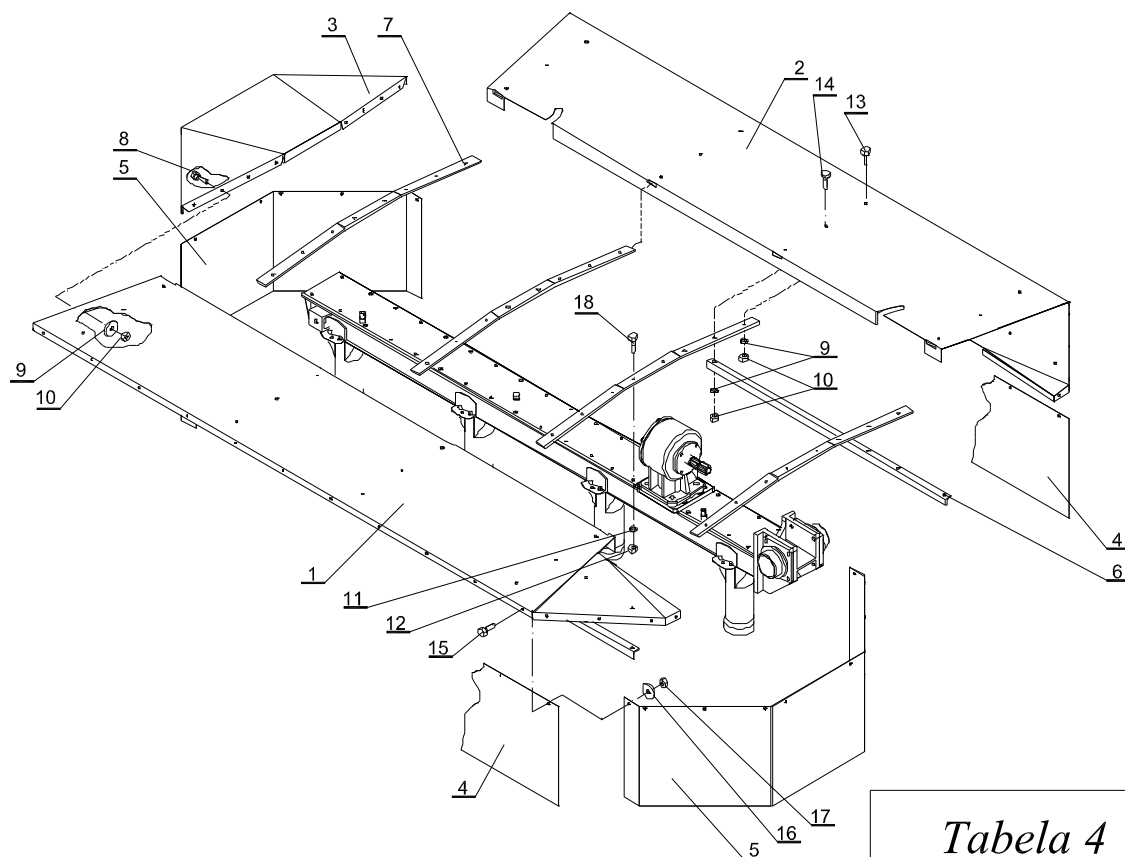
*Tabela 4*

Tabela 4

Poz.	Nazwa części	Nr katalogowy lub PN	Liczba części	Uwagi
1	2	3	4	5
	Ośłona kpl. poz: 1÷14	5010/10-0500		
1.	Ośłona przednia	5010/10-0501	1	
2.	Ośłona tylna	5010/10-0502	1	
3.	Ośłona boczna	5010/10-0503	1	
4.	Fartuch długi	5010/10-0504	2	
5.	Fartuch krótki	5010/10-0505	2	
6.	Kątownik usztywniający	5010/10-0506	2	
7.	Wspornik osłony	5010/12-018	4	
8.	Śruba M8x20-8.8-B-Fe/Zn8	PN-86/M-82015	8	
9.	Podkładka sprężysta 8.2-Fe/Zn8	PN-77/M82-008	36	
10.	Nakrętka M8-8-B-Fe/Zn8	PN-85/M-82144	36	
11.	Podkładka sprężysta 10.2-Fe/Zn8	PN-77/M82-008	4	
12.	Nakrętka M10-8-B-Fe/Zn8	PN-85/M-82144	4	
13.	Śruba M8x25-8.8-B-Fe/Zn8	PN-86/M-82015	24	
14.	Śruba M8x30-8.8-B-Fe/Zn8	PN-86/M-82015	4	
15.	Śruba M6x20-8.8-B-Fe/Zn8	PN-86/M-82015	39	
16.	Podkładka 6.5-Fe/Zn8	PN-59/M82-030	39	
17.	Nakrętka M6-8-B-Fe/Zn8	PN-85/M-82144	39	
18.	Śruba M10x35-8.8-B-Fe/Zn8	PN-86/M-82015	8	

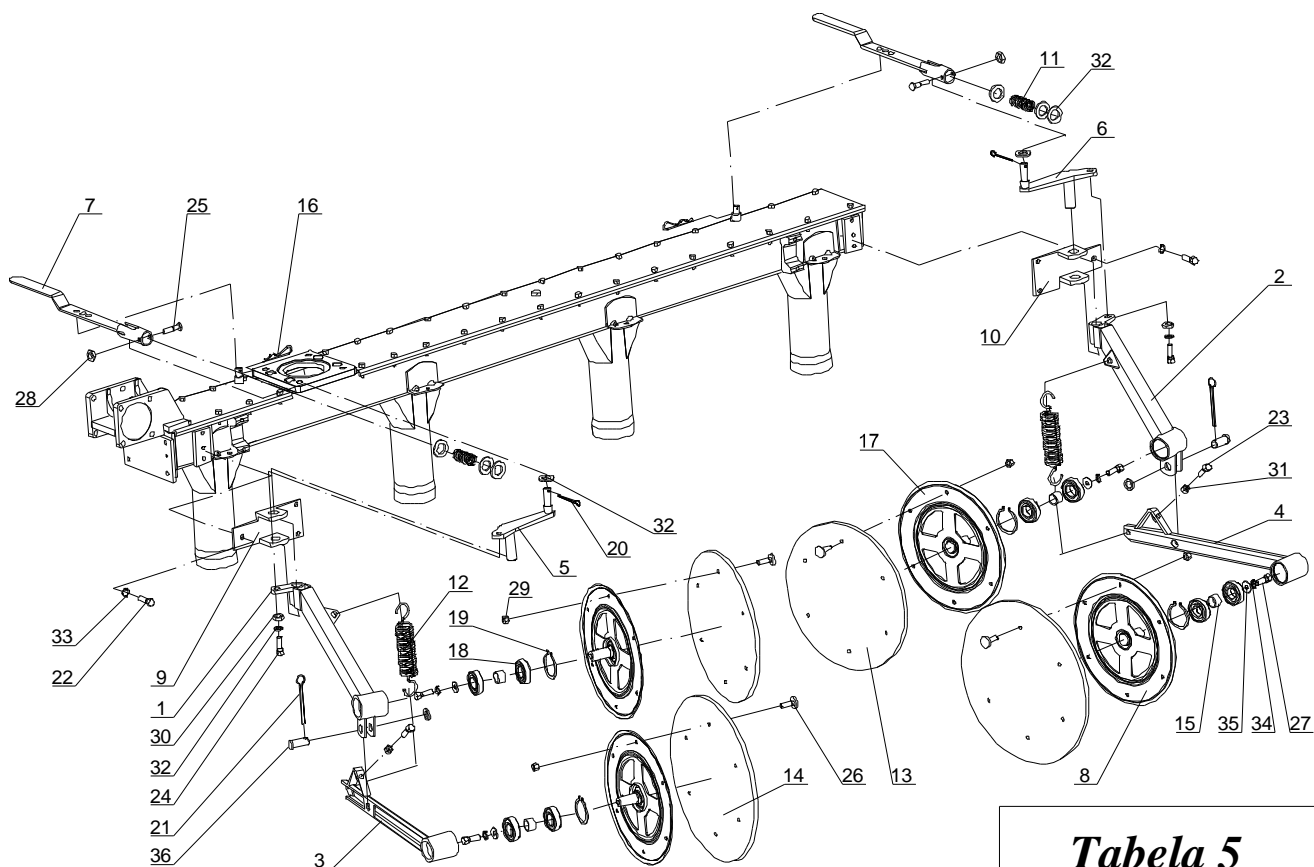


Tabela 5

Poz.	Nazwa części	Nr katalogowy lub PN	Liczba części	Uwagi
1	2	3	4	5
	Zespół zgarniacza kpl.	5010/11-031		
1	Ramię lewe koła przedniego	5010/11-032	1	
2	Ramię prawe koła przedniego	5010/11-033	1	
3	Ramię lewe koła tylnego	5010/11-034	1	
4	Ramię prawe koła tylnego	5010/11-035	1	
5	Dźwignia lewa	5010/11-036	1	
6	Dźwignia prawa	5010/11-037	1	
7	Cięgno regulacyjne	5010/11-038	2	
8	Tarcza koła spawana tylna	5010/11-039T	2	
9	Wspornik mocowania lewy	5010/11-040	1	
10	Wspornik mocowania prawy	5010/11-041	1	
11	Sprężyna ściskana	5010/11-042	2	
12	Sprężyna rozciągowa	5010/11-043	2	
13	Tarcza gumowa przednia	5010/11-044	2	
14	Tarcza gumowa tylna	5010/11-045	2	
15	Tulejka dystansowa	5010/11-046	4	
16	Przetyczka S12-Fe/Zn8	5010/11-047	2	
17	Tarcza koła spawana przednia	5010/11-039P	2	
18	Łożysko kulkowe 6205 ZZ	PN-79/M-86100	8	
19	Pierścień osadczy W52	PN-81/M-85111	4	
20	Zawleczka zabezpieczająca S-Zn-5x50	PN-86/M-82001	2	
21	Zawleczka zabezpieczająca S-Zn-5x50	PN-86/M-82001	2	
22	Śruba M12x30-8.8-B-Fe/Zn8	PN-85/M-82105	6	
23	Śruba M10x50-8.8-B-Fe/Zn8	PN-85/M-82105	2	
24	Śruba M16x35-8.8-B-Fe/Zn8	PN-85/M-82105	2	
25	Śruba M8x50-6.5-B-Fe/Zn8	PN-85/M-82105	2	
26	Śruba M8x25-8.8-B	PN-87/M-82406	24	
27	Śruba M10x25-8.8-B-Fe/Zn8	PN-85/M-82105	4	
28	Nakrętka samozabez. M8-6-B-Fe/Zn8	PN-85/M-82175	2	
29	Nakrętka M8-6-B-Fe/Zn8	PN-86/M-82144	24	
30	Nakrętka M16-8-B-Fe/Zn8	PN-86/M-82144	2	
31	Nakrętka M10-8-B-Fe/Zn8	PN-86/M-82144	2	
32	Podkładka 16 Fe/Zn8	PN-78/M-82005	10	
33	Podkładka sprężysta 12 Fe/Zn8	PN-77/M-82008	6	
34	Podkładka sprężysta 10 Fe/Zn8	PN-77/M-82008	4	
35	Podkładka 30x4 Fe/Zn8	PN-59/M-82030	4	
36	Sworzeń 20x40/30	PN-90/M-83002	2	