

KATALOG CZĘŚCI

Na wyrób została wydana przez Biuro Certyfikacji i Kontroli Jakości „Deklaracja zgodności EC dla maszyny” zgodnie z dyrektywą Parlamentu i Rady 98/37/WE.

Typ kosiarki	Numer KTM	Numer PKWiU
Z 154 (2,65 m)	0824-314-515-406	29.32.31-53.00

SPIS TABEL:

Tabela 1 – Rama główna

Tabela 2 – Zespół tnący

Tabela 3 – Układ zawieszenia, Belka środkowa, Bezpiecznik

Tabela 4 – Osłona zabezpieczająca

Tabela 5 – Zgarniacz

Białystok 2006-06-09

Wydanie 004

Aktualizował: mgr inż. Zbigniew Majewski

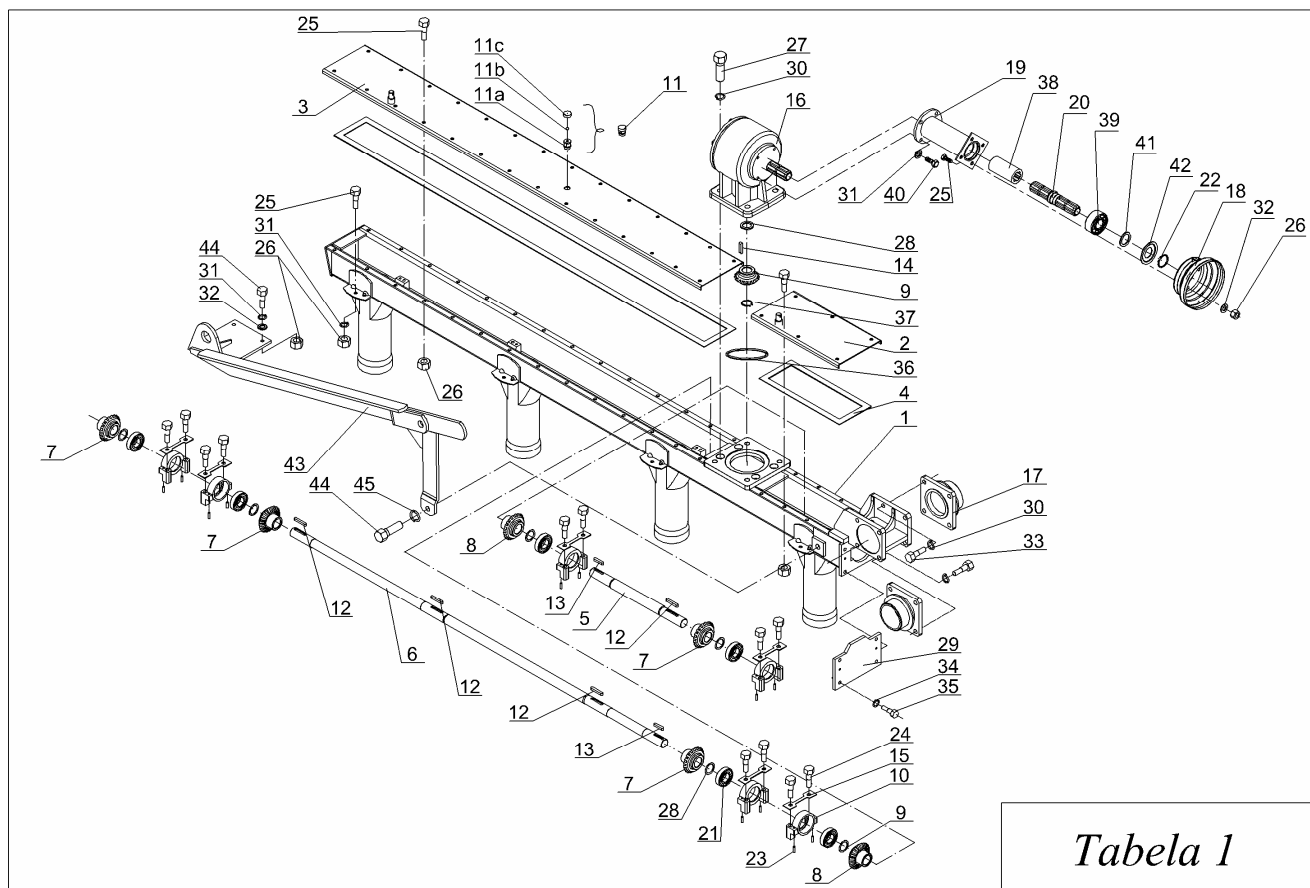


Tabela 1

Tabela 1 – Rama główna

Poz.	Nazwa części	Numer katalogowy lub magazynowy	Liczba części	Uwagi
		Z 154		
1	2	3	4	5
1	Rama spawana z tulejami	010.04.01.00	1	
2	Pokrywa lewa	010.04.02.00	1	
3	Pokrywa prawa	010.04.03.00	1	
4	Taśma uszczel. 20x4 (samoprzyl.) L = 9,2 m	MITT-000-012		
5	Wał napędowy I l=625	010.04.06.00	1	
6	Wał napędowy II l=1628	010.04.07.00	1	
7	Koło stożkowe z=21 m=4	007.04.09.00	4	
8	Koło stożkowe z=21 m=5	010.03.12.00	2	
9	Koło stożkowe z=18 m=5	010.03.11.00	1	
10	Obudowa łożyska (187)	007.04.11.00	6	
11	Zawór kpl. Zawiera poz.: 11a, 11b, 11c.	007.04.16.00		
11a	Zawór kulkowy	007.04.16.01	2	
11b	Kulka Ø8.2	MIKU-008-001	2	
11c	Pokrywa odpowietrznika (kapsel)	MITP-000-002	2	
12	Wpust Ax8x7x50	007.04.20.00	4	
13	Wpust Ax8x7x40	007.04.21.00	2	
14	Wpust Ax8x7x30	007.04.22.00	1	
15	Podkładka odginana	007.04.13.00	6	
16	Przekładnia kątowna	MIPS-015-009	1	WPT 540 obr/min.
		MIPS-015-004	1	WPT 1000 obr/min.
17	Czop ramy spawanej	010.04.05.00	2	
18	Ostona wałka wielowypustowego	MITO-000-004	1	
19	Obudowa wału napędu	010.04.23.00	1	

Poz.	Nazwa części	Numer katalogowy lub magazynowy	Liczba części	Uwagi
		Z 154	2,65 m	
20	Wał napędu	010.04.24.00	1	
21	Łożysko kulkowe 6206	MZLŻ-006-005	6	
22	Pierścień osadczy Z35	MZSE-035-001	1	
23	Kołek Ø6x20	MZZK-006-002	12	
24	Śruba M10x60-8.8-B-Fe/Zn8	MZSZ-010-011	12	
25	Śruba M10x25-8.8-B-Fe/Zn8	MZSZ-010-002	34	
26	Nakrętka M10-8-B-Fe/Zn8	MZNZ-010-001	38	
27	Śruba M14x40-8.8-B-Fe/Zn8	MZSZ-014-003	4	
28	Podkładka Ø30xØ44 x 0,1 x 0,3 x 1,0	007.04.12.00	7	W zależności od potrzeb
29	Ośłona płaszczka ramy	010.04.26.00	1	
30	Podkładka sprężysta Ø14.2-Fe/Zn8	MZPS-014-003	12	
31	Podkładka sprężysta Ø10.2-Fe/Zn8	MZPS-010-003	16	
32	Podkładka Ø10.5-Fe/Zn8	MZPP-010-001	8	
33	Śruba M14x35-8.8-B-Fe/Zn8	MZSZ-014-005	4	
34	Podkładka sprężysta Ø12.2-Fe/Zn8	MZPS-012-001	4	
35	Śruba M12x25-8.8-B-Fe/Zn8	MZSZ-012-010	4	
36	Oring 125x5	MZUO-125-001	1	
37	Pierścień Z30	MZSE-030-001	1	
38	Tuleja wielowypustowa	010.04.25.00	1	
39	Łożysko 6007ZZ	MZLŻ-007-001	1	
40	Śruba M10x25 z łbem walcowym (imbus)	MZSI-010.008	8	
41	Podkładka dystansowa Ø35	010.04.14.00	1	
42	Podkładka ochronna	007.04.15.00	1	
43	Ramię wspornika	010.04.18.00	1	
44	Śruba M12x35-8.8-B-Fe/Zn8	MZSZ-012-003	4	
45	Śruba M16x35-8.8-B-Fe/Zn8	MZSZ-016-003	1	
46	Podkładka sprężysta Ø16.3-Fe/Zn8	MZPS-016-003	1	

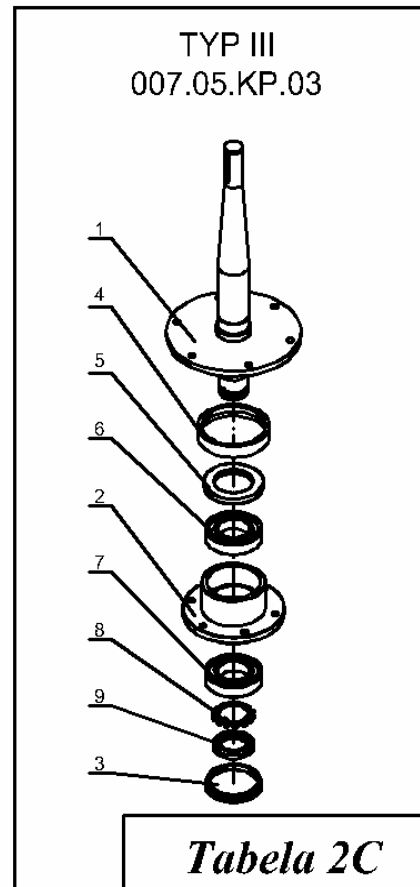
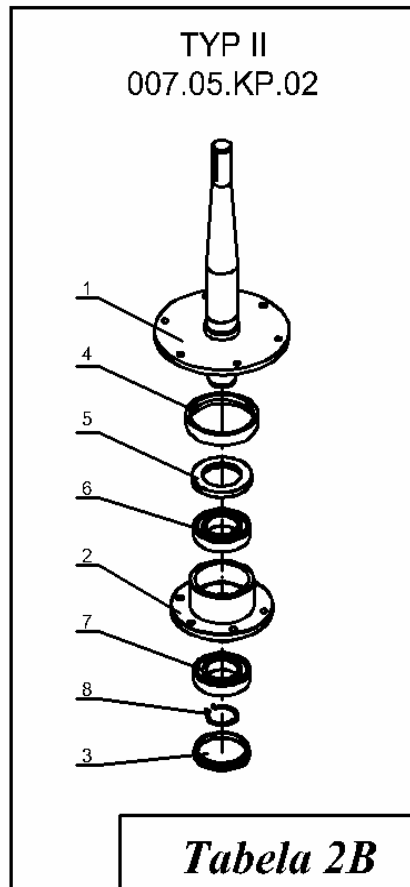
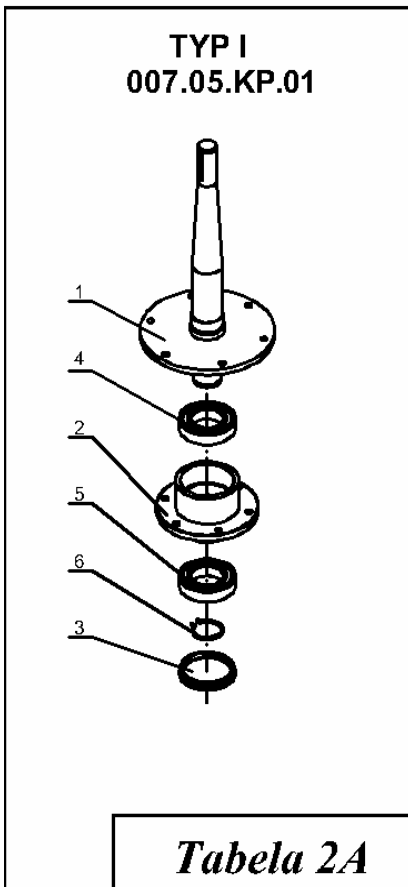
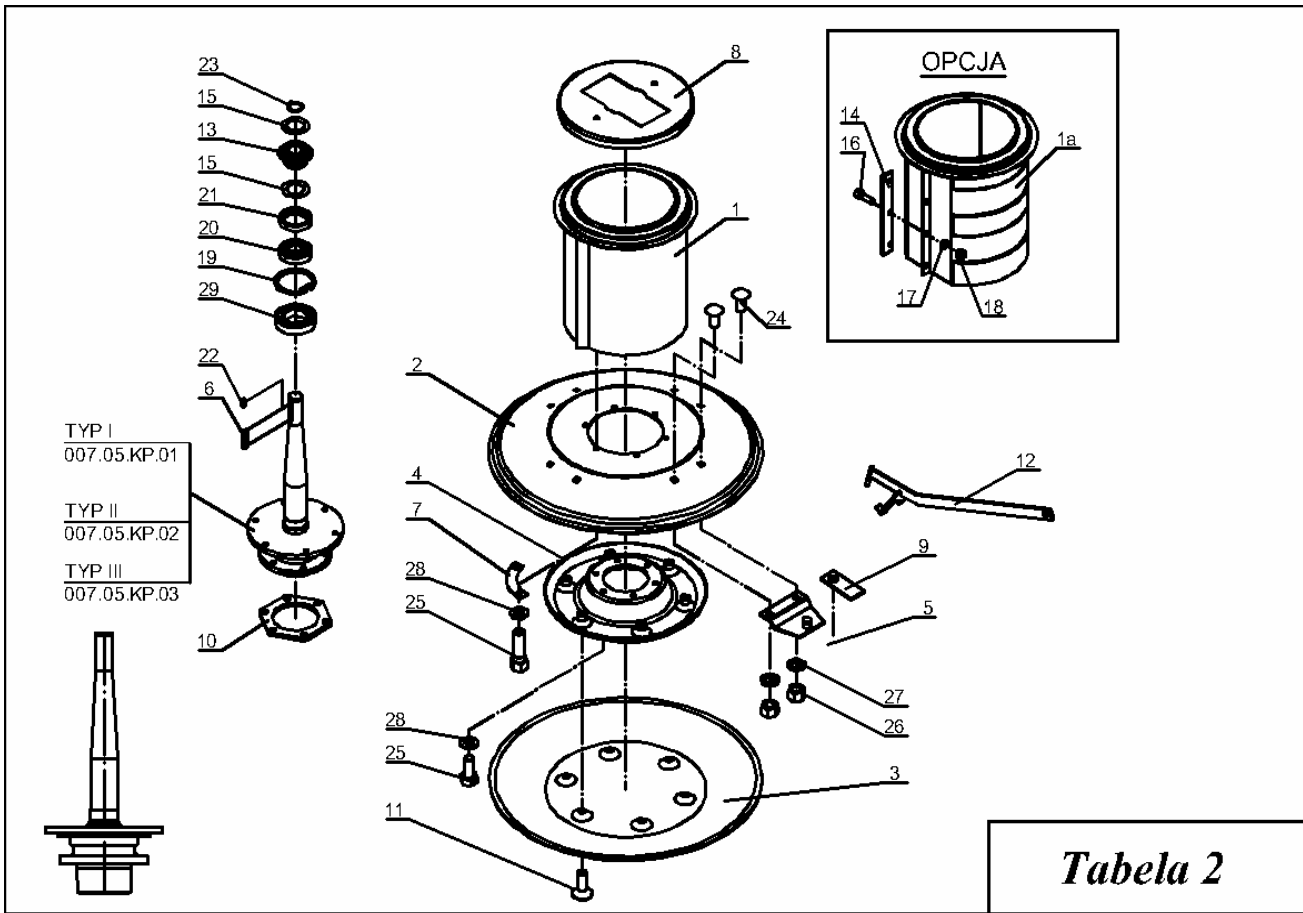


Tabela 2 – Zespół tnący

Poz.	Nazwa części	Numer katalogowy lub magazynowy	Liczba części	Uwagi
		Z 154	2,65 m	
1	2	3	4	5
1	Bęben	007.05.01.00	4	
1a	Bęben z odrzutnikami	007.05.15.00	4	
2	Talerz roboczy	010.05.02.00	4	
3	Talerz ślizgowy	010.05.03.00	4	
4	Talerz oporowy	006.05.05.00	4	
5	Trzymak nożowy	010.05.06.00	16	
6	Wpust Ax8x7x30	007.05.22.00	4	
7	Podkładka zabezpieczająca 1/4	007.05.12.00	12	
8	Ośłona górna bębna	010.05.04.00	4	
9	Nożyk	010.05.08.00	18	
10	Pierścień dystansowy	007.05.10.00	4	
11	Śruba M12x25-8.8-B	007.05.23.00	24	
12	Klucz specjalny	010.05.13.00	1	
13	Koło zębate małe z=18 m=4	007.04.08.00	4	
14	Odrzutnik	007.05.16.00	8	Opcja
15	Podkładka $\varnothing 30 \times \varnothing 44$ x 0.1 x 0.3 x 1.0	007.04.12.00	- - -	W zależności od potrzeb
16	Śruba M8x25 – 8.8-B-Fe/Zn8	MZSZ-008-009	24	Opcja
17	Podkładka sprężysta $\varnothing 8,2$	MZPS-008-001	24	Opcja
18	Nakrętka M8 – 8 –B-Fe/Zn8	MZNP-008-001	24	Opcja
19	Pierścień osadczy 90W	MZSE-090-001	4	
20	Łożysko kulkowe 6306ZZ	MZLŻ-006-001	4	
21	Pierścień uszczelniający A 50x72x10	MZUS-050-002	4	
22	Uszczelka filcowa 5x8x12	007.04.23.00	4	
23	Pierścień osadczy 30 Z	MZSE-030-001	4	
24	Śruba M12x25 – 8.8-B-Fe/Zn8	MZSP-012-002	32	
25	Śruba M10x25-8.8-B-Fe/Zn8	MZSZ-010-002	48	
26	Nakrętka M12-8-B-Fe/Zn8	MZNP-012-002	32	
27	Podkładka $\varnothing 13$ -Fe/Zn8z	MZPP-012-002	32	
28	Podkładka sprężysta $\varnothing 10,2$ -Fe/Zn8	MZPS-010-002	48	
29	Łożysko kulkowe 6210 ZZ	MZLŻ-010-002	4	

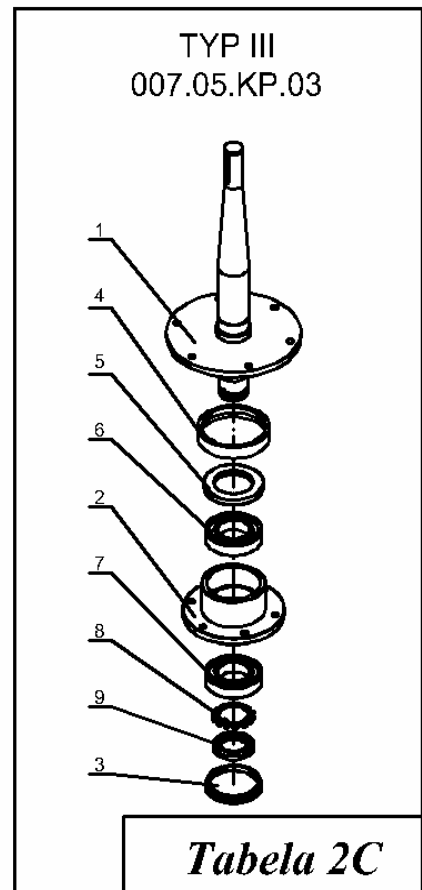
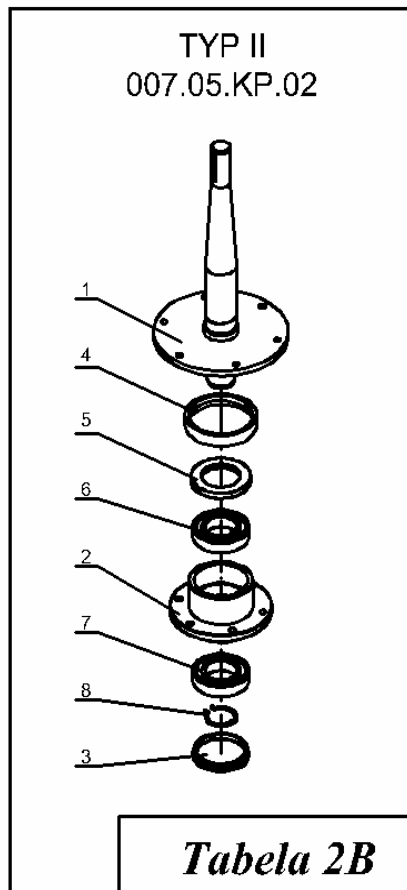
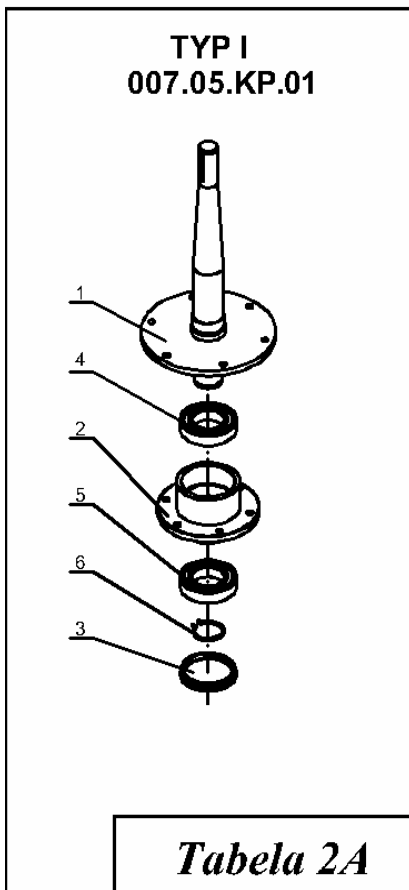
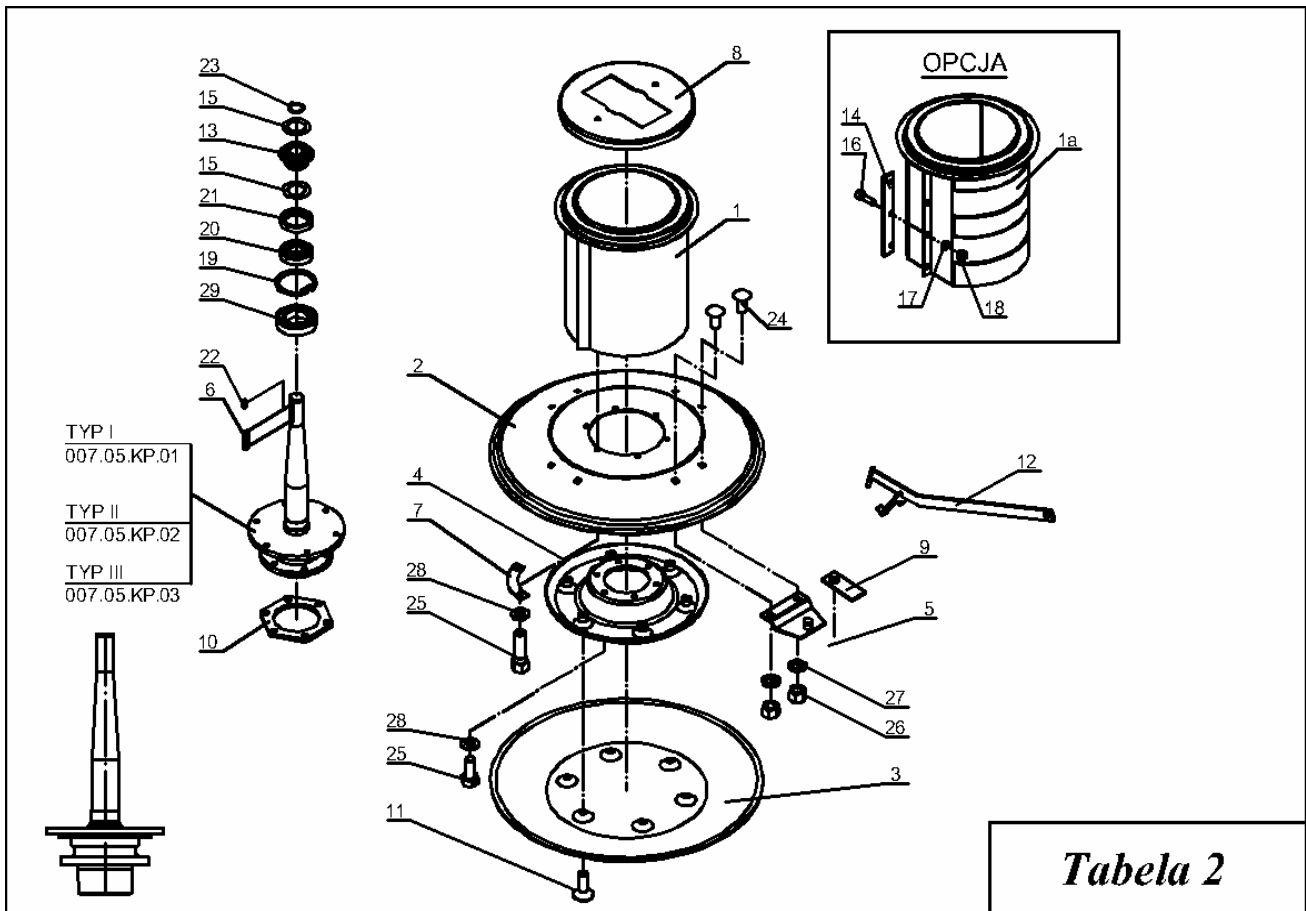


Tabela 2A

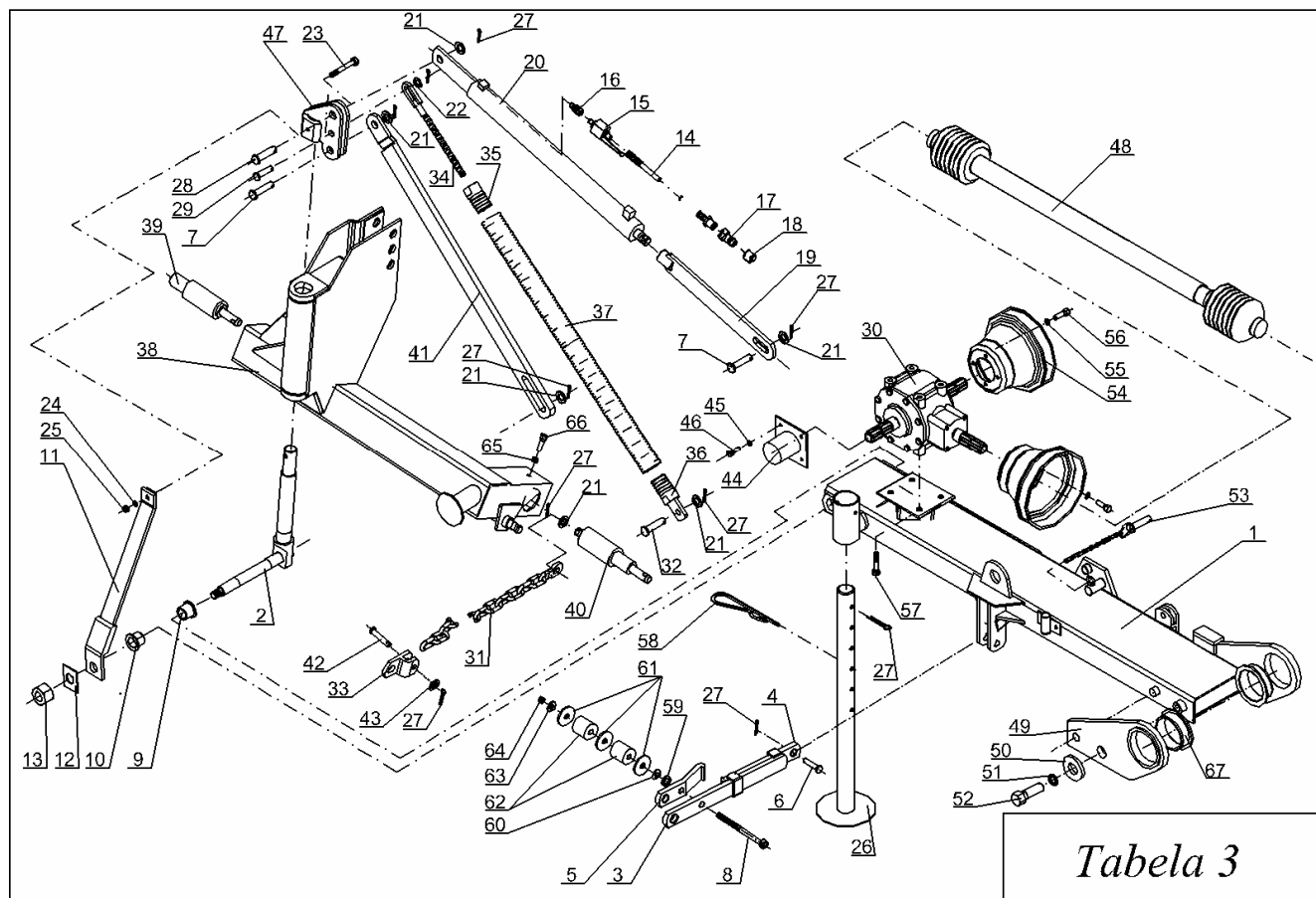
Wał pionowy kpl. TYP I				
Lp.	Nazwa części	Numer katalogowy lub magazynowy	Liczba części	Uwagi
		Z 154	2,65 m	
	Wał pionowy (bączek) kpl. składający się z poz.: 1÷6	007.05.KP.01	4	
1	Wał pionowy (bączek)	007.05.07.00	4	
2	Piasta talerza ślizgowego	007.05.09.00	4	
3	Ośłona łożyska	007.05.11.00	4	
4	Łożysko kulkowe 6210 ZZ	MZLŻ-010-002	4	
5	Łożysko kulkowe 6209 ZZ	MZLŻ-009-001	4	
6	Pierścień osadczy 45 Z	MZSE-045-001	4	

Tabela 2B

Wał pionowy kpl. TYP II				
Lp.	Nazwa części	Numer katalogowy lub magazynowy	Liczba części	Uwagi
		Z 154	2,65 m	
	Wał pionowy (bączek) kpl. składający się z poz.: 1÷8	007.05.KP.02	4	
1	Wał pionowy (bączek)	007.05.20.00	4	
2	Piasta talerza ślizgowego	007.05.21.00	4	
3	Ośłona łożyska	007.05.11.00	4	
4	Ośłona piasty talerza ślizgowego	007.05.14.00	4	Opcja
5	Pierścień uszczeln. 95x62x10	MZUS-062-002	4	
6	Łożysko stożkowe 32209	MZLŻ-009-006	4	
7	Łożysko kulkowe 6210 ZZ	MZSE-045-001	4	
8	Pierścień osadczy 45 Z	MZSE-045-001	4	

Tabela 2C

Wał pionowy kpl. TYP III				
Lp.	Nazwa części	Numer katalogowy lub magazynowy	Liczba części	Uwagi
		Z 154	2,65 m	
	Wał pionowy (bączek) kpl. składający się z poz.: 1÷9	007.05.KP.03	4	
1	Wał pionowy (bączek)	007.05.17.00	4	
2	Piasta talerza ślizgowego	007.05.19.00	4	
3	Ośłona łożyska	007.05.11.00	4	
4	Ośłona piasty talerza ślizgowego	007.05.18.00	4	Opcja
5	Pierścień uszczeln. 95x62x10	MZUS-062-002	4	
6	Łożysko stożkowe 30210	MZLŻ-010-004	4	
7	Łożysko stożkowe 32209	MZLŻ-009-001	4	
8	Podkładka zębata MB 9	MZPS-000-001	4	
9	Nakrętka łożyskowa KM 9	MZNS-000-001	4	

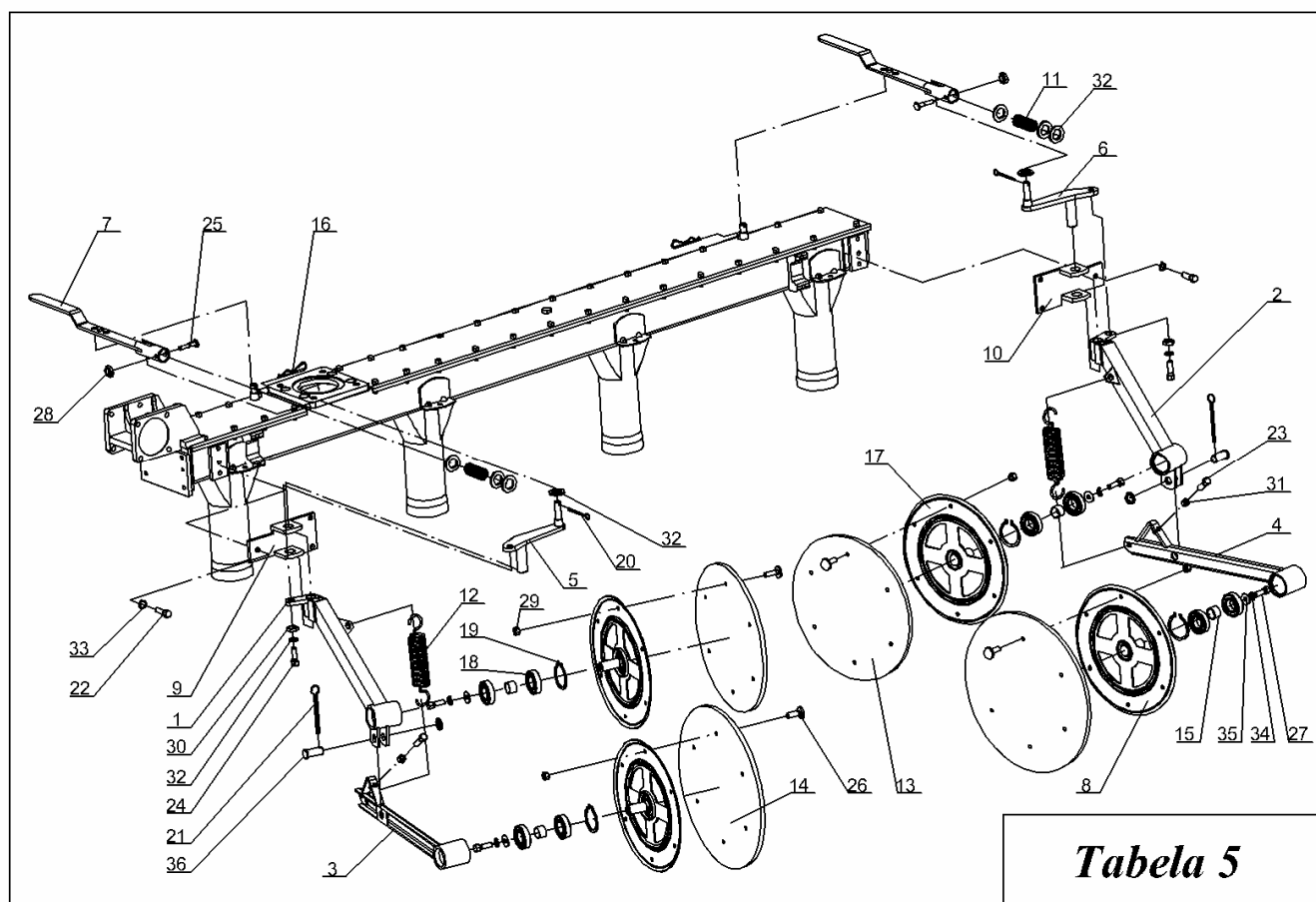

Tabela 3 – Układ zawieszenia, Belka środkowa, Bezpiecznik

Poz.	Nazwa części	Numer katalogowy lub magazynowy	Liczba części	Uwagi
		Z 154	2,65 m	
1	2	3	4	5
1	Belka spawana	010.02.01.00	1	
2	Oś kątowna	010.02.09.00	1	
3	Listwa wysuwana I L=445	007.18.01.00	1	
4	Listwa wysuwana II L=370	007.18.02.00	1	
5	Zatrząsk	007.03.03.00	1	
6	Sworzeń $\varnothing 8$ h9x69/63 – H5	010.02.18.00	1	
7	Sworzeń $\varnothing 22$ h9x50/45 – H5	007.01.18.00	1	
8	Śruba M14x220	007.03.04.00	1	
9	Tuleja przegubu	007.02.08.00	1	
10	Tuleja przegubu	007.02.08.00	1	
11	Ramię usztywniające	010.01.04.00	1	
12	Podkładka odginana	010.02.13.00	1	
13	Nakrętka M30-Fe/Zn8	MZNP-030-001	1	
14	Przewód hydrauliczny 14/14 L= 2000	MIHP-200-001	1	
15	Zawór kulkowy BKH 8-L	MIHZ-000-001	1	
16	Przyłączka XEVGE 8-LM	MIHI-000-002	1	
17	Wtyczka NV 12GAS M EURO TYP12,5	MIHZ-000-002	1	
18	Zaślepka wtyczki	TM095.023	1	
19	Ramię długie siłownika	010.01.08.00	1	
20	Siłownik	MIHC-550-002	1	
21	Podkładka $\varnothing 25$ -Fe/Zn8	MZPP-024-001	1	

Poz.	Nazwa części	Numer katalogowy lub magazynowy	Liczba części	Uwagi
		Z 154	2,65 m	
22	Podkładka Ø19-Fe/Zn8	MZPP-018-001	1	
23	Śruba M12x110	MZSZ-012-016	1	
24	Podkładka sprężysta Ø12,2-Fe/Zn8	MZPS-012-001	1	
25	Nakrętka M12	MZNZ-012-001	1	
26	Stopa podporowa	010.02.04.00	1	
27	Zawlecza S -Zn - 5x32	MZZK-005-002		
28	Sworzeń Ø24 h9x50/45 - H5	007.01.19.00	1	
29	Sworzeń Ø18 h11	010.02.18.00	1	
30	Przekładnia kątowna 090-03-111L	MIPS-090-005	1	
31	Łańcuch odciążający	007.01.13.00	1	
32	Sworzeń Ø14x50	007.01.17.00	1	
33	Wieszak łańcucha	007.01.12.00	1	
34	Śruba naciągu sprężyny odc.	010.01.20.00	1	
35	Końcówka sprężyny I	010.01.21.00	1	
36	Końcówka sprężyny II	010.01.22.00	1	
37	Sprężyna odciążająca Ø9 Dz=60 L=600	010.01.23.00	1	
38	Rama zawieszenia	010.01.01.00	1	
39	Sworzeń zaczepu I Ø39 L=260	025.01.03.00	1	
40	Sworzeń zaczepu II Ø39 L=290	025.01.04.00	1	
41	Ramię ukośne	010.01.06.00	1	
42	Sworzeń Ø14x50	007.01.17.00	1	
43	Podkładka Ø15-Fe/Zn8	MZPP-014-001	1	
44	Ośłona wału wielowypustowego przekładni	010.02.10.00	1	
45	Podkładka sprężysta Ø10,2-Fe/Zn8	MZPS-010-003	4	
46	Śruba M10x25 (imbus)	MZSI-010-008	4	
47	Głowica spawana	010.01.05.00	1	
48	Wał przegubowo-teleskopowy	7654086CE007635	1	
49	Obejma (Łapa)	010.02.05.00	1	
50	Podkładka zabezpieczająca	010.02.06.00	1	
51	Podkładka sprężysta Ø20,5-Fe/Zn8	MZPS-020-002	1	
52	Śruba M20x70-8,8-B-Fe/Zn8	MZSZ-020-002	1	
53	Sworzeń zabezpieczający Ø28 L=100	C119.01.06.00	1	
54	Ośłona wałka wielowypustowa	MITO-000-004	2	
55	Podkładka sprężysta Ø10,2-Fe/Zn8	MZPS-010-002	8	
56	Śruba M10x25-8,8-B-Fe/Zn8	MZSZ-010-001	8	
57	Śruba M12x25-8,8-B-Fe/Zn8	MZSZ-012-010	4	
58	Zawlecza sprężysta Ø8	007.02.32.00	1	
59	Podkładka stożkowa Ø19	C025.03.04.00	1	
60	Podkładka kulista Ø17	C084.09.02.00	1	
61	Podkładka centrująca Ø60xØ17x5	007.18.08.00	3	
62	Wkładka Poliuretanowa Ø50x50	007.18.09.00	2	
63	Podkładka Ø17-Fe/Zn8	MZPP-017-001	1	
64	Nakrętka M14-8-B-Fe/Zn8	MZNZ-014-002	1	
65	Nakrętka M12-8-B-Fe/Zn8	MZNZ-012-002	2	
66	Śruba M12x60-8,8-B-Fe/Zn8	MZSZ-012-006	2	
67	Tuleja ślizgowa	025.02.16.00	2	

Tabela 4 – Osłona zabezpieczająca

Poz.	Nazwa części	Numer katalogowy lub magazynowy	Liczba części	Uwagi
		Z 154	2,65 m	
1	2	3	4	5
1.	Osłona przednia	010.06.01.00	1	
2.	Osłona tylna	010.06.02.00	1	
3.	Osłona boczna	010.06.03.00	1	
4.	Fartuch długi	010.06.09.01	2	
5.	Fartuch krótki	010.06.09.02	2	
6.	Kątownik usztywniający	010.06.05.00	2	
7.	Wspornik osłony	010.06.04.00	4	
8.	Śruba M8x20-8.8-B-Fe/Zn8	MZSZ-008-001	8	
9.	Podkładka sprężysta Ø8.2-Fe/Zn8	MZPS-008-001	36	
10.	Nakrętka M8-8-B-Fe/Zn8	MZMZ-008-001	36	
11.	Podkładka sprężysta Ø10.2-Fe/Zn8	MZPS-010-003	4	
12.	Nakrętka M10-8-B-Fe/Zn8	MZMZ-010-001	4	
13.	Śruba M8x25-8.8-B-Fe/Zn8	MZSZ-008-002	24	
14.	Śruba M8x30-8.8-B-Fe/Zn8	MZSZ-008-005	4	
15.	Śruba M6x20-8.8-B-Fe/Zn8	MZSZ-006-004	39	
16.	Podkładka Ø6,5-Fe/Zn8	MZPP-006-002	39	
17.	Nakrętka M6-8-B-Fe/Zn8	MZMZ-006-001	39	
18.	Śruba M10x35-8.8-B-Fe/Zn8	MZSZ-010-008	8	


Tabela 5
Tabela 5 – Zgarniacz

Poz.	Nazwa części	Numer katalogowy lub magazynowy	Liczba części	Uwagi
		Z 154	2,65 m	
1	2	3	4	5
1	Ramię lewe koła przedniego	010.07.01.00	1	
2	Ramię prawe koła przedniego	010.07.02.00	1	
3	Ramię lewe koła tylnego	010.07.08.00	1	
4	Ramię prawe koła tylnego	010.07.09.00	1	
5	Dźwignia lewa	010.07.03.00	1	
6	Dźwignia prawa	010.07.04.00	1	
7	Cięgno regulacyjne	010.07.16.00	2	
8	Tarcza koła spawana Ø320	025.07.11.00	2	
9	Wspornik mocowania lewy	010.07.06.00	1	
10	Wspornik mocowania prawy	010.07.07.00	1	
11	Sprężyna ściskana	010.07.17.00	2	
12	Sprężyna rozciągowa	010.07.18.00	2	
13	Tarcza gumowa przednia	025.07.13.00	2	
14	Tarcza gumowa tylna	025.07.12.00	2	
15	Tuleja dystansowa	010.07.15.00	4	
16	Zawleczka sprężysta S12-Fe/Zn8	010.07.19.00	2	
17	Tarcza koła spawana Ø355	025.07.10.00	2	
18	Łożysko kulkowe 6205 ZZ	MZLŻ-005-001	8	
19	Pierścień osadczy W52	MZSE-052-001	4	
20	Zawleczka zabezpieczająca S-Zn-5x50	MZZZ-005-001	2	
21	Zawleczka zabezpieczająca S-Zn-5x50	MZZZ-005-001	2	
22	Śruba M12x30-8.8-B-Fe/Zn8	MZSZ-012-002	6	
23	Śruba M10x50-8.8-B-Fe/Zn8	MZSZ-010-015	2	

Poz.	Nazwa części	Numer katalogowy lub magazynowy	Liczba części	Uwagi
		Z 154	2,65 m	
1	2	3	4	5
24	Śruba M16x35-8.8-B-Fe/Zn8	MZSZ-016-001	2	
25	Śruba M8x50-6.5-B-Fe/Zn8	MZSZ-008-013	2	
26	Śruba M8x25-8.8-B	MZSZ-008-009	24	
27	Śruba M10x25-8.8-B-Fe/Zn8	MZSZ-010-001	4	
28	Nakrętka samozabez. M8-6-B-Fe/Zn8	MZNS-008-001	2	
29	Nakrętka M8-6-B-Fe/Zn8	MZNS-008-001	24	
30	Nakrętka M16-8-B-Fe/Zn8	MZNS-016-002	2	
31	Nakrętka M10-8-B-Fe/Zn8	MZNS-010-001	2	
32	Podkładka Ø16 Fe/Zn8	MZPP-016-001	10	
33	Podkładka sprężysta Ø12-Fe/Zn8	MZPS-012-001	6	
34	Podkładka sprężysta Ø10-Fe/Zn8	MZPS-010-003	4	
35	Podkładka Ø11xØ30x5-Fe/Zn8	025.07.16.00	4	
36	Sworzeń Ø20x50-Fe/Zn8	025.07.14.00	2	