

KATALOG CZĘŚCI**Sposób zamawiania części****UWAGA!**

*W zamówieniu wysyłanym do producenta lub punktu sprzedaży należy
každorazowo podać:*

- *dokładny adres zamawiającego,*
- *dokładny adres wysyłkowy (miejsce odbioru części),*
- *typ i nr fabryczny kosiarki oraz rok produkcji (wg tabliczki na maszynie),*
- *tabelę, pozycję, nazwę i nr katalogowy danej części (podany w tabelach niniejszego katalogu),*
- *liczbę sztuk zamawianej części.*

Białystok 2002-05-10
Wydanie 001

K011PL001

Na wyrób został wydany certyfikat nr z okresem ważności od do
przez Jednostkę Certyfikującą Wyroby IMBER Warszawa.

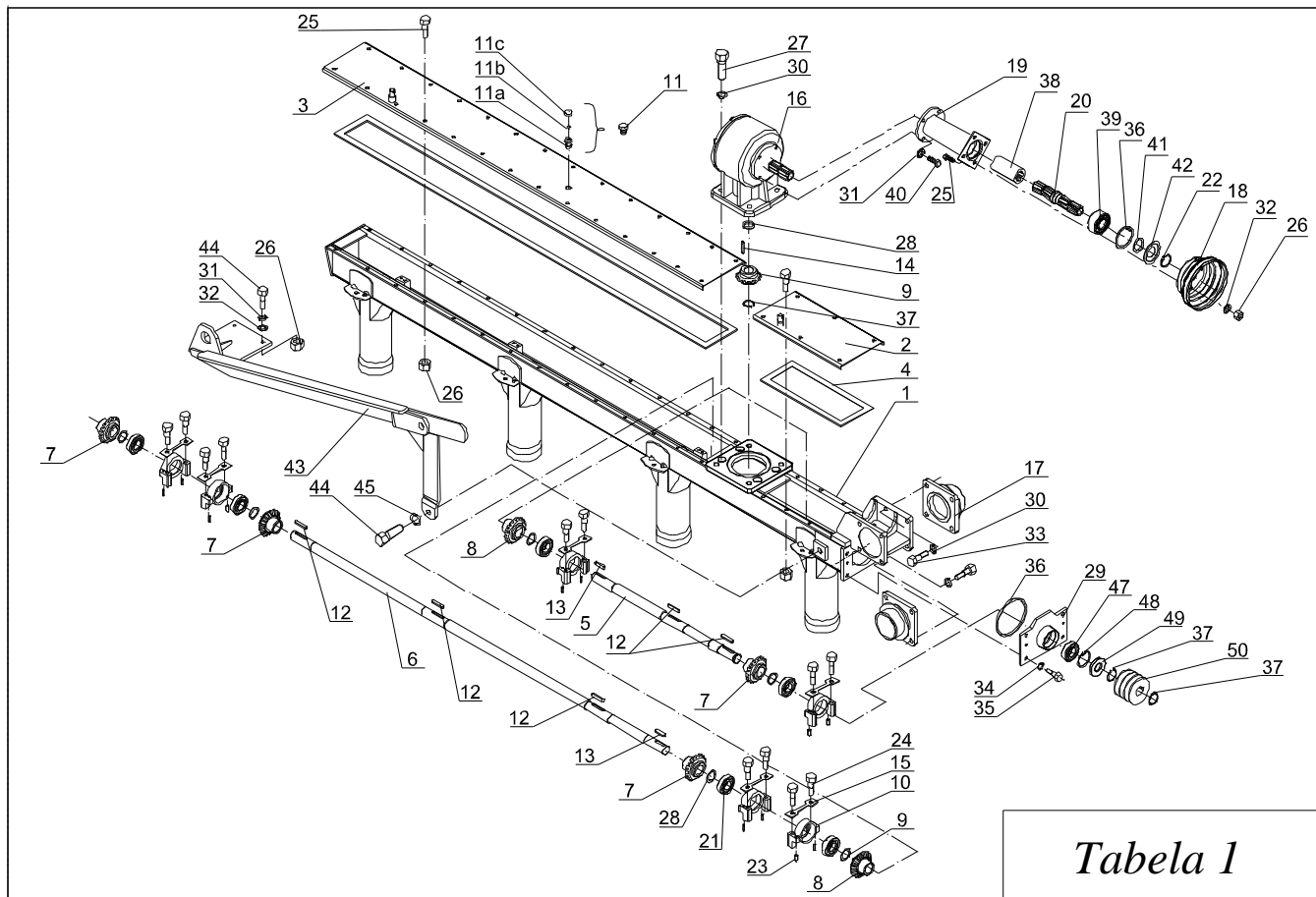


Tabela 1

Tabela 1

Poz.	Nazwa części	Nr katalogowy lub PN	Liczba części	Uwagi
1	2	3	4	5
	Rama główna z przekład. kpl.	5010/10-0200		
11	Zawór kpl. Zawiera poz.: 11a, 11b, 11c.	5036-01-0441		
1	Rama spawana L=1840	5010/10-0201	1	
2	Pokrywa lewa	5010/10-0202	1	
3	Pokrywa prawa	5010/10-0203	1	
4	Taśma uszczelniająca 20x4 (samoprzylepna)	L = 9,2 m		
5	Wał napędowy I l=625	5010/11-0204	1	
6	Wał napędowy II l=1628	5010/10-0205	1	
7	Koło stożkowe z = 21	5010/20-003	4	
8	Koło stożkowe z = 21	5010/11-006	2	
9	Koło stożkowe z = 18	5010/23-001	1	
10	Obudowa łożyska (187)	5010/20-004	6	
11a	Zawór kulkowy	5010/11-007	2	
11b	Kulka ϕ 8.2	5010/11-008	2	
11c	Pokrywa odpowietrznika (kapsel)	5010/11-009	2	
12	Wpust Ax8x7x50	5036-01-0604	5	
13	Wpust Ax8x7x40	5010/11-010	2	
14	Wpust Ax8x7x30	5036-01-0156	1	
15	Podkładka odginana	01-01-76	6	
16	Przekładnia kątowna	015-01.10GR	1	FPK Starosielski
17	Czop ramy spawanej	5010/10-0205	2	

18	Ośłona wałka wielowypustowego	21903	1	
19	Obudowa wału napędu	5010/10-0206	1	
20	Wał napędu	5010/10-0207	1	
21	Łożysko kulkowe 6206	PN-79/M-86100	6	
22	Pierścień osadczy Z35	PN-81/M-8511	1	
23	Kołek $\phi 6 \times 20$	PN-66/M-85023	12	
24	Śruba M10x60-8.8-B-Fe/Zn8	PN-85/M-82105	12	
25	Śruba M10x25-8.8-B-Fe/Zn8	PN-85/M-82105	26	
26	Nakrętka M10-8-B-Fe/Zn8	PN-86/M-82144	30	
27	Śruba M14x40-8.8-B-Fe/Zn8	PN-85/M-82105	4	
28	Podkładka 30x40 x 0.1 x 0.3 x 1.0	5010/25-001 5010/25-002 5010/25-003	-	W zależności od potrzeb
29	Ośłona płaszczka ramy	5010/10-0208	1	
30	Podkładka sprężysta 14.2-Fe/Zn8	PN 77/M-82008	12	
31	Podkładka sprężysta 10.2-Fe/Zn8	PN 77/M-82008	8	
32	Podkładka 10.5-Fe/Zn8	PN-78/M-82005	8	
33	Śruba M14x35-8.8-B-Fe/Zn8	PN-85/M-82105	4	
34	Podkładka sprężysta 12.2-Fe/Zn8	PN-77/M-82008	4	
35	Śruba M12x25-8.8-B-Fe/Zn8	PN-85/M-82105	4	
36	Oring 124,2x5,7	PN-60/M-86961	1	
37	Pierścień Z30	PN-81/M-8511	3	
38	Tuleja wielowypustowa	5108/27-009	1	
39	Łożysko 6007ZZ	PN-79/M-86100	1	
40	Śruba M10x25 z łbem walcowym (imbus)	ISO-47062	8	
41	Podkładka dystansowa $\phi 35$	5010/10-0209	1	
42	Podkładka ochronna	5036-02-0615	1	
43	Ramię wspornika	5010/10-0210	1	
44	Śruba M12x35-8.8-B-Fe/Zn8	PN-85/M-82105	4	
45	Śruba M16x35-8.8-B-Fe/Zn8	PN-85/M-82105	1	
46	Podkładka sprężysta 16.3-Fe/Zn8	PN-77/M-82008	1	
47	Łożysko 1206	PN-49/M-86130	1	
48	Pierścień osadczy 62W	PN-81/M-8511	1	
49	Pierścień uszczelniający dwuwargowy 30x62x10	PN-72-/M-86964	1	
50	Koło pasowe $\phi 90 \times 35$	5010/50-004	1	

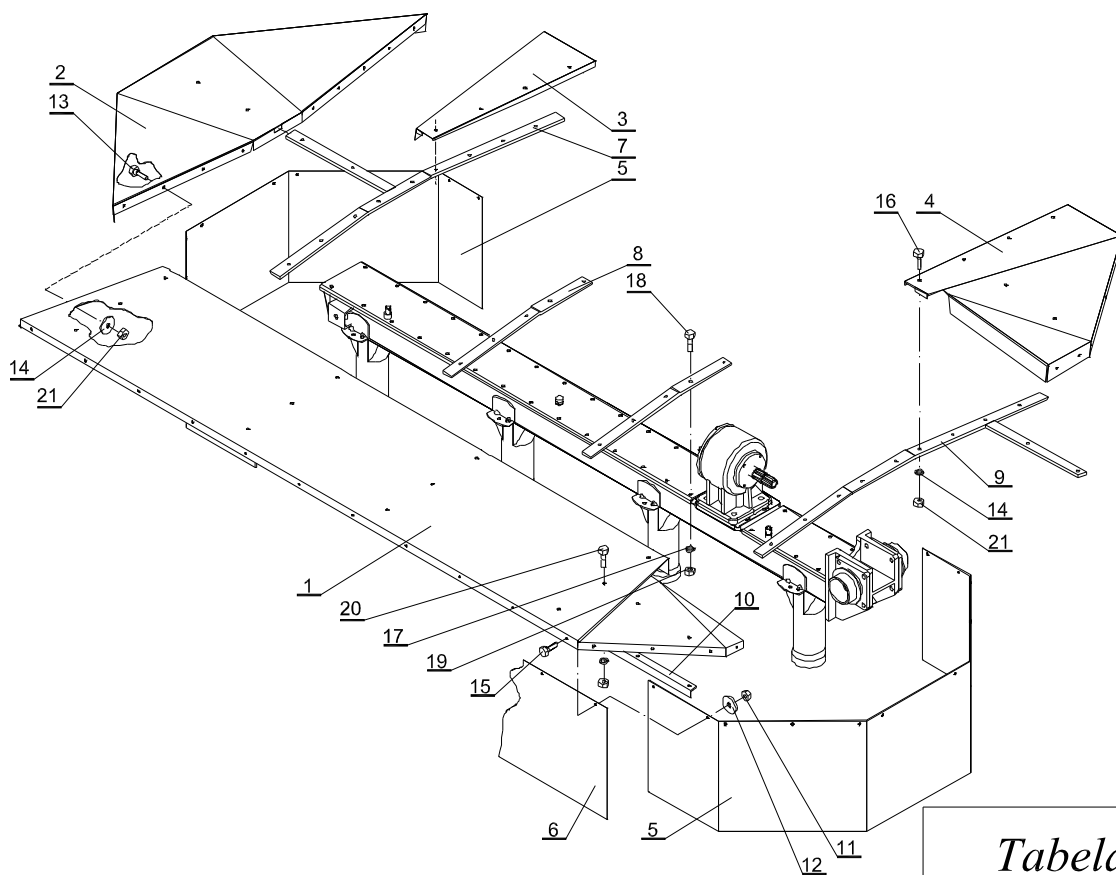
*Tabela 2*

Tabela 2

Poz.	Nazwa części	Nr katalogowy lub PN	Liczba części	Uwagi
1	2	3	4	5
	Ośłona kpl. poz: 1÷15	5010/11-0500		
1.	Ośłona przednia	5010/10-0501	1	
2.	Ośłona boczna	5010/11-0501	1	
3.	Ośłona tylna prawa	5010/11-0502	1	
4.	Ośłona tylna lewa	5010/11-0503	1	
5.	Fartuch krótki	5010/10-0505	2	
6.	Fartuch długi	5010/10-0504	1	
7.	Wspornik osłony prawy	5010/11-0504	1	
8.	Wspornik osłony krótki l=680	5010/11-0505	1	
9.	Wspornik osłony lewy	5010/11-0506	1	
10.	Kątownik usztywniający	5010/10-0506	1	
11.	Nakrętka M6-8-B-Fe/Zn8	PN-85/M-82144	34	
12.	Podkładka 6.5-Fe/Zn8	PN-59/M82-030	34	
13.	Śruba M8x20-8.8-B-Fe/Zn8	PN-86/M-82015	9	
14.	Podkładka sprężysta 8.2-Fe/Zn8	PN-77/M82-008	35	
15.	Śruba M6x20-5.8-B-Fe/Zn8	PN-86/M-82015	34	
16.	Śruba M8x25-8.8-B-Fe/Zn8	PN-86/M-82015	24	
17.	Podkładka sprężysta 10.2-Fe/Zn8	PN-77/M82-008	4	
18.	Śruba M10x35-8.8-B-Fe/Zn8	PN-86/M-82015	8	
19.	Nakrętka M10-8-B-Fe/Zn8	PN-85/M-82144	4	
20.	Śruba M8x30-8.8-B-Fe/Zn8	PN-86/M-82015	2	
21.	Nakrętka M8-8-B-Fe/Zn8	PN-85/M-82144	35	

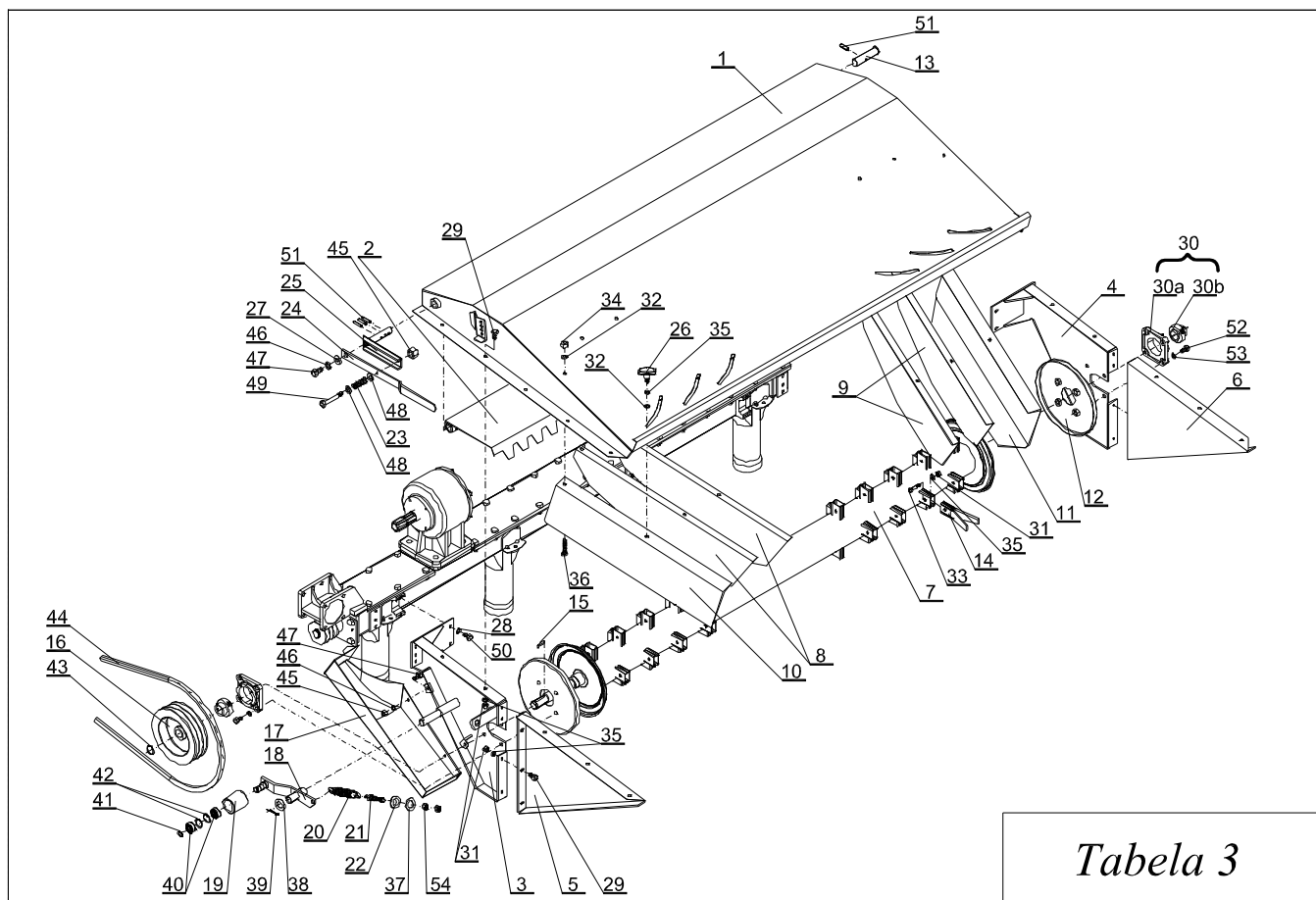


Tabela 3

Tabela 3

Poz.	Nazwa części	Nr katalogowy lub PN	Liczba części	Uwagi
1	2	3	4	5
	Spulchniacz kpl.	5010/11-0600		
30	Łożysko kpl. poz: 30a, 30b	FY 35TF	2	
1.	Ośłona spulchniacza	5010/11-0601	1	
2.	Grzebień spulchniacza	5010/11-0607	1	
3.	Boczek spulchniacza lewy	5010/11-0604-L	1	
4.	Boczek spulchniacza prawy	5010/11-0604-P	1	
5.	Wstawka lewa	5010/11-0606-L	1	
6.	Wstawka prawa	5010/11-0606-P	1	
7.	Wał spulchniacza	5010/11-0609	1	
8.	Kierownica wewnętrzna lewa	5010/11-0602-L	2	
9.	Kierownica wewnętrzna prawa	5010/11-0602-P	2	
10.	Kierownica zewnętrzna lewa	5010/11-0603-L	1	
11.	Kierownica zewnętrzna prawa	5010/11-0603-P	1	
12.	Ośłona wału zewnętrzna	5010/44-003/1	2	
13.	Sworzeń II	5010/46-007/1	1	
14.	Bijaki plastikowe	5010/45-001	52	
15.	Wpust 8x7x50	PN-70/M-85005	1	
16.	Koło pasowe Ø225 x Ø30	5010/50-023	1	
17.	Ośłona pasków klinowych	5010/50-026	1	
18.	Ramię napinacza	5010/50-025	1	
19.	Rolka napinacza	5010/50-024	1	
20.	Sprężyna napinacza	5108/27-015	1	
21.	Śruba regulacyjna napinacza	5108/16-020	1	

22.	Podkładka specjalna Ø23	5010/11-0608	1	
23.	Sprężyna dociskowa	5010/46-008	1	
24.	Dźwignia regulacji spulchniacza	5010/46-004	1	
25.	Sworzeń regulacyjny I	5010/50-021/1	1	
26.	Śruba z rękojścią	5010/11-0610	6	
27.	Podkładka specjalna	5010/46-009	1	
28.	Podkładka sprężysta Ø12.2 Fe/Zn8	PN-77/M-82008	10	
29.	Śruba M10x25 8.8-B-Fe/Zn8	PN-85/M-82105	16	
30a.	Obudowa łożyska	FY507M	2	
30b.	Łożysko	YAR 207-2F	2	
31.	Nakrętka M10-8-B-Fe/Zn8	PN-85/M-82144	54	
32.	Podkładka Ø10.5 Fe/Zn8	PN-59/M-82005	12	
33.	Śruba M10x50 8.8-B-Fe/Zn8	PN-85/M-82105	36	
34.	Nakrętka samozabezpieczająca M10-8-B-Fe/Zn8	PN-85/M-82175	6	
35.	Podkładka sprężysta Ø10.2 Fe/Zn8	PN-77/M-82008	60	
36.	Śruba M10x35-8.8-B-Fe/Zn8	PN-85/M-82105	6	
37.	Podkładka Ø13 Fe/Zn8	PN-77/M-82005	1	
38.	Podkładka Ø23 Fe/Zn8	PN-77/M-82005	1	
39.	Zawlecza S-Zn 5x45	PN-76/M-82001	1	
40.	Łożysko 6204	PN-79/M-86100	2	
41.	Pierścień osadczy 20z	PN-81/M-85111	1	
42.	Pierścień osadczy 47w	PN-81/M-85111	2	
43.	Pierścień osadczy 30z	PN-81/M-85111	1	
44.	Pasek klinowy HB1500	PN/M-85200	3	
45.	Nakrętka M8-8-B-Fe/Zn8	PN-85/M-82144	3	
46.	Podkładka sprężysta Ø8.2 Fe/Zn8	PN-77/M-82008	3	
47.	Śruba M8x20 8.8-B-Fe/Zn8	PN-85/M-82105	3	
48.	Podkładka 8.4 Fe/Zn8	PN-59/M-82005	2	
49.	Śruba M8x60-8.8-B-Fe/Zn8	PN-85/M-82105	1	
50.	Śruba M12x35-8.8-B-Fe/Zn8	PN-85/M-82105	10	
51.	Kołek sprężysty 8x40	PN-89/M-85023	4	
52.	Śruba M14x30-8.8-B-Fe/Zn8	PN-85/M-82105	8	
53.	Podkładka sprężysta Ø14.2 Fe/Zn8	PN-77/M-82008	8	
54.	Nakrętka M12-8-B-Fe/Zn8	PN-85/M-82144	2	