

V. KATALOG CZĘŚCI.

Sposób zamawiania części:

W zamówieniu wysłanym do producenta lub do punktu sprzedaży należy każdorazowo podać:

- dokładny adres zamawiającego;
- dokładny adres wysyłkowy (miejsce odbioru części);
- typ i nr fabryczny kosiarki oraz rok produkcji (wg tabliczki na maszynie);
- tabelę, pozycję, nazwę i nr katalogowy danej części (podany w tabelach niniejszego katalogu);
- liczbę sztuk zamawianej części.

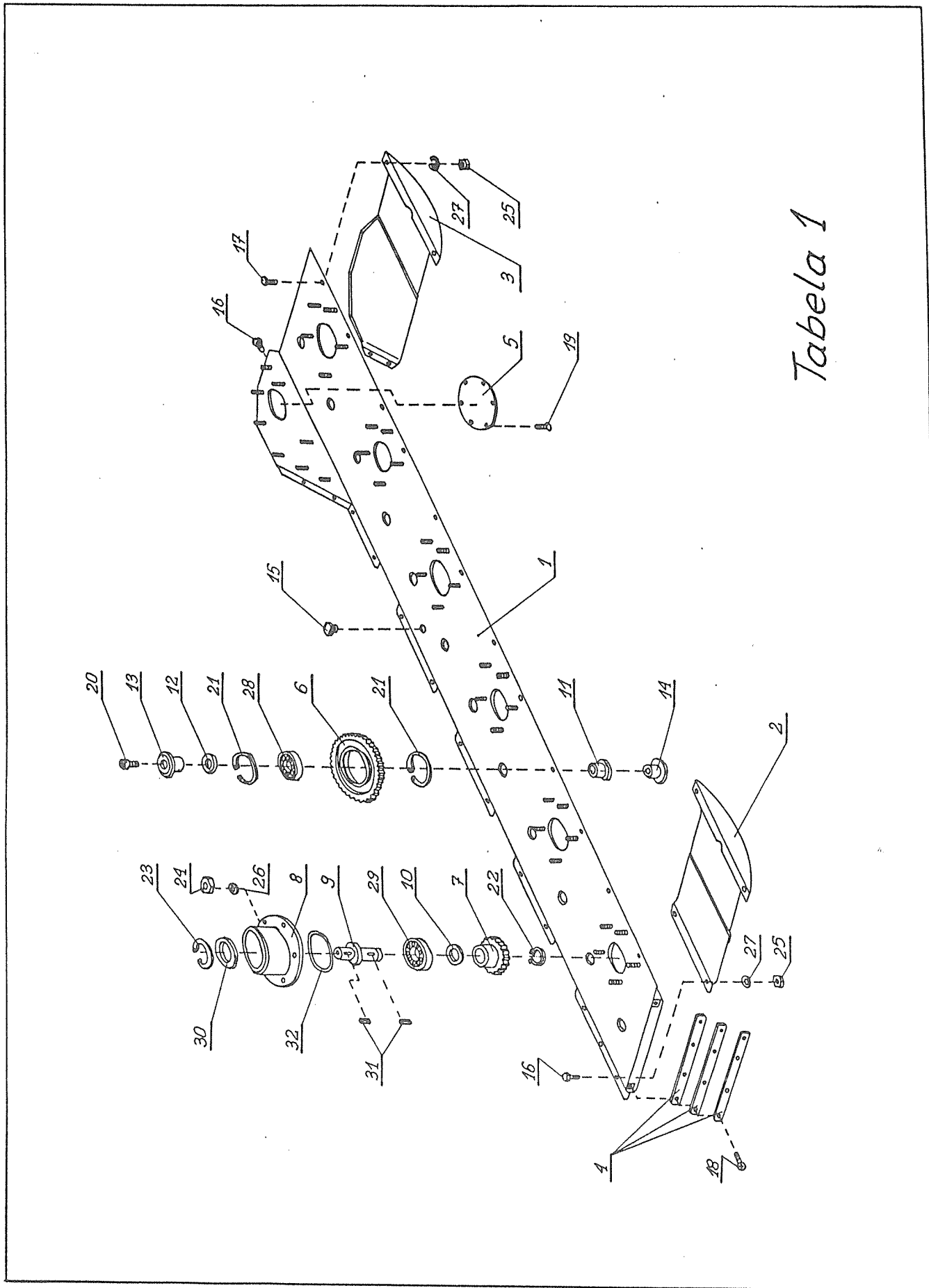


Tabela 1

Tabela 1

Belka robocza kpl.

Lp	Nazwa części	Nr katalogowy lub PN		Liczba szt.	
		Z 108/3	Z 108/4	Z 108/3	Z 108/4
1	2	3	4	5	6
	Belka robocza kpl	5108/31-000	5108/41-000	1	1
1	Belka spawana	5108/31-002	5108/41-020	1	1
2	Slizg	5108/41-021		4	5
3	Slizg 1-szego talerza rob.	5108/41-023		1	1
4	Zamknięcie belki	5108/41-024		1	1
5	Pokrywa koła napędowego	5108/41-025		1	1
6	Koło zębate pośred. z=58	5108/41-001		10	12
7	Koło zębate tal. rob. z=18	5108/41-003		5	6
8	Piasta dolna	5108/41-005		5	6
9	Oś talerza roboczego	5108/41-006		5	6
10	Podkładka dystansowa	5108/41-008		5	6
11	Obsada łożyska koła pośred.	5108/41-015		10	12
12	Pierścien dystansowy	5108/41-016		10	12
13	Tuleja zaciskowa górna	5108/41-018		10	12
14	Tuleja zaciskowa dolna	5108/41-017		10	12
15	Korek wlewowy	5108/43-014		1	1
16	Sruba M10x25-8, 8-B-Fe/Zn8	PN-85/M-82105		11	13
17	Sruba M10x25-5, 8-B-Fe/Zn8	PN-87/M-82406		10	12
18	Sruba M8x30-5, 8-B-Fe/Zn8	PN-85/M-82208		4	4
19	Sruba M6x14-5, 8-B-Fe/Zn8	PN-85/M-82207		6	6
20	Sruba M12x25-8, 8-B-Fe/Zn8	PN-87/M-82302		10	12
21	Pierścien osadczy 75w	PN-81/M-85111		20	24
22	Pierścien osadczy 30z	PN-81/M-85111		5	6
23	Pierścien osadczy 72w	PN-81/M-85111		5	6

1	2	3	4	5	6
24	Nakrętka M12-8-B-Fe/Zn8	PN-86/M-82144		25	30
25	Nakrętka M10-8-B-Fe/Zn8	PN-86/M-82144		21	25
26	Podkładka spręż. 12, 2-Fe/Zn8	PN-77/M-82008		25	30
27	Podkładka spręż. 10, 2-Fe/Zn8	PN-77/M-82008		21	25
28	kożysko 6009	PN-79/M-86100		10	12
29	kożysko 3306	PN-75/M-86160		5	6
30	Pierścień uszcz. A35x72x7	PN-72/M-86964		5	6
31	Wpust A8x7x25	PN-70/M-85005		10	12
32	Pierścień uszcz. OS 80x4	PN-64/M-73093		5	6

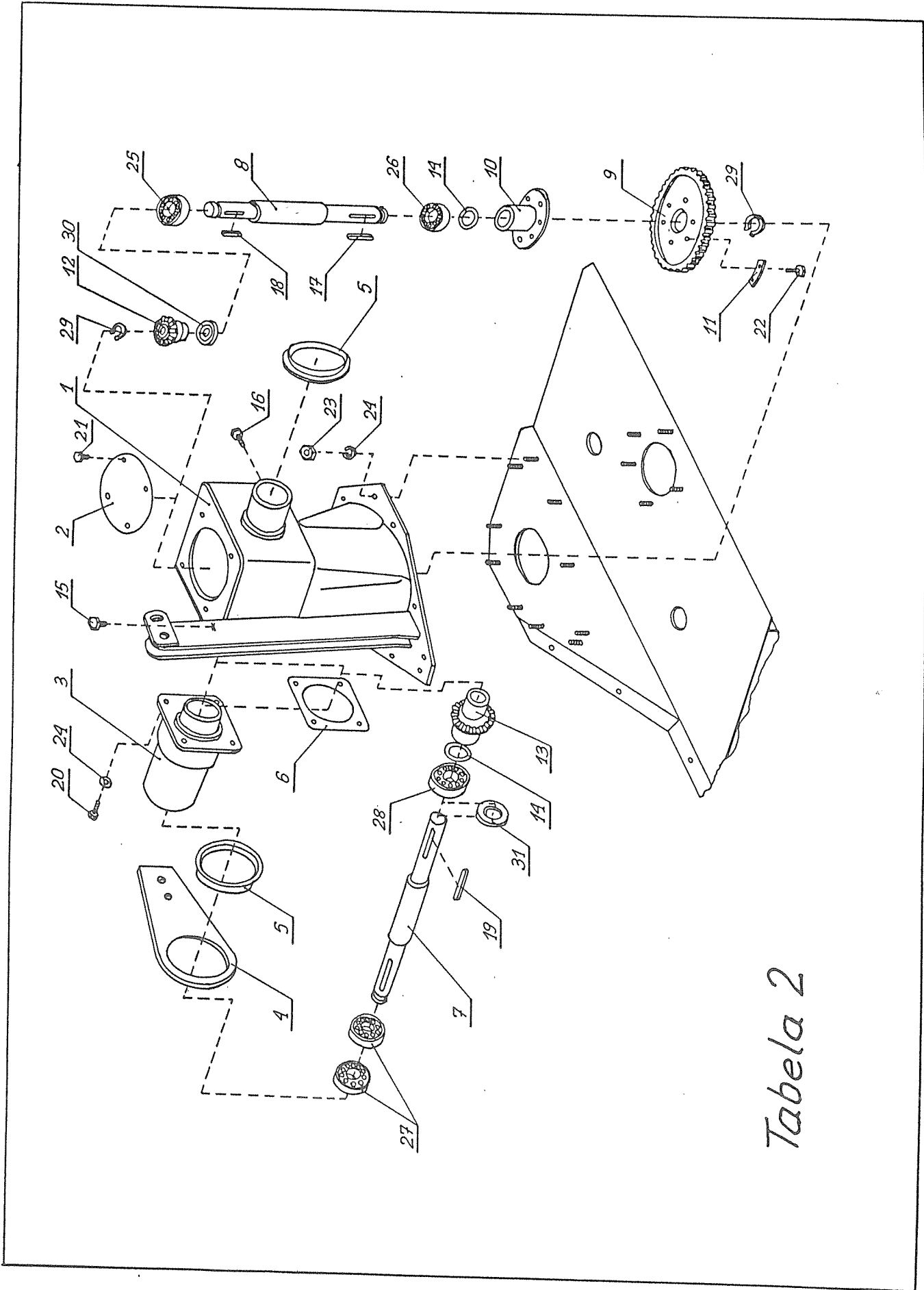


Tabela 2

Tabela 2

Napęd kpl.

Lp	Nazwa części	Nr katalogowy lub PN		Ilość szt.	
		Z 108/3	Z 108/4	Z 108/3	Z 108/4
1	2	3	4	5	6
	Napęd kpl.	5108/43-000	5108/33-000	1	1
1	Obudowa pionu	5108/43-001		1	1
2	Pokrywa przekładni	5108/43-013		1	1
3	Tuleja wałka napędowego	5108/43-009		1	1
4	Obejma	5108/42-007		1	1
5	Tuleja ślizgowa	5108/42-009		2	2
6	Uszczelka	5108/43-012		1	1
7	Wałek napędowy	5108/43-010		1	1
8	Wałek pionowy	5108/43-002		1	1
9	Koło napędowe z=58	5108/41-002		1	1
10	Piasta koła napędowego	5108/43-003		1	1
11	Podkładka odginana	5108/43-004		1	1
12	Koło zębate z=18	5108/43-008		3	3
13	Koło zębate z=21	5108/43-011		1	1
14	Podkładka regulacyjna				
	30x40x0,3	5108/43-005			
	30x40x0,5	5108/43-006			
	30x40x0,8	5108/43-007			
15	Odpowietrznik	5108/41-026		1	1
16	Korek spustowy	5108/44-094		1	1
17	Wpust A8x7x40	PN-70/M-85005		1	1
18	Wpust A8x7x30	PN-70/M-85005		1	1
19	Wpust A8x7x50	PN-70/M-85005		1	1
20	Śruba M12x30-8, 8-B-Fe/Zn8	PN-85/M-82105		4	4
				W zależności od potrzeb	

1	2	3	4	5	6
21	Śruba M8x20-5, 8-B-Fe/Zn8	PN-85/M-82105	4	4	4
22	Śruba M10x20x1, 25-12, 9-B-Fe/Zn8	PN-85/M-82105		6	6
23	Nakrętka M12-8-B-Fe/Zn8	PN-86/M-82144		10	10
24	Podkładka spręż. 12, 2-Fe/Zn8	PN-77/M-82008		14	14
25	kożysko 6306ZZ	PN-79/M-86100		1	1
26	kożysko 6306	PN-79/M-86100		1	1
27	kożysko 6206ZZ	PN-79/M-86100		2	2
28	kożysko 30206	PN-75/M-86220		1	1
29	Pierścien osadczy 30z	PN-81/M-85111		2	2
30	Pierścien uszcz. A 50x72x10.	PN-72/M-86964		1	1
31	Pierścien uszcz. A30x52x10	PN-72/M-86964		1	1

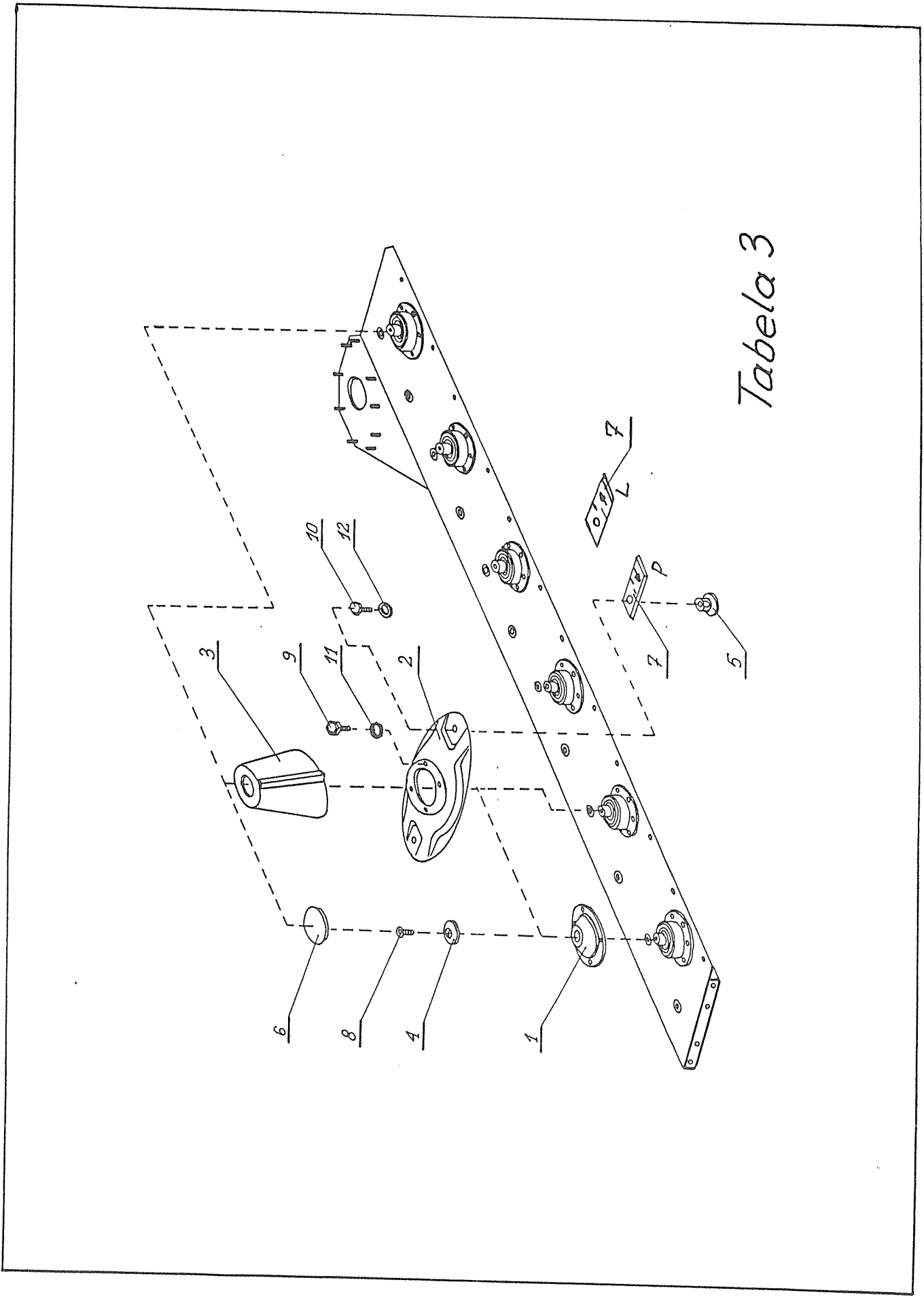


Tabela 3

Tabela 3

Zespół tnący.

Lp	Nazwa części	Nr katalogowy lub PN		Liczba szt.	
		Z 108/3	Z 108/4	Z 108/3	Z 108/4
1	2	3	4	5	6
1	Piasta talerza roboczego	5108/41-007		5	6
2	Talerz roboczy	5108/41-010		5	6
3	Stożek talerza roboczego	5108/41-011		2	2
4	Pokrywa talerza roboczego	5108/41-009		5	6
5	Obsada noża	5108/41-013		10	12
6	Pokrywa stożka	5108/41-012		2	2
7	Nóż	5108/41-014 P		4	6
7	Nóż	5108/41-014 L		6	6
8	Śruba M12x25-8, 8-B-Fe/Zn8	5036-01-0515		5	6
9	Śruba M12x25-8, 8-B-Fe/Zn8	PN-85/M-82105		20	24
10	Śruba M10x20x1, 25-12, 9-B-Fe/Zn8	PN-85/M-82105		10	12
11	Podkładka spręż. 12, 2-Fe/Zn8	PN-77/M-82008		20	24
12	Podkładka spręż. 10, 2-Fe/Zn8	PN-77/M-82008		10	12

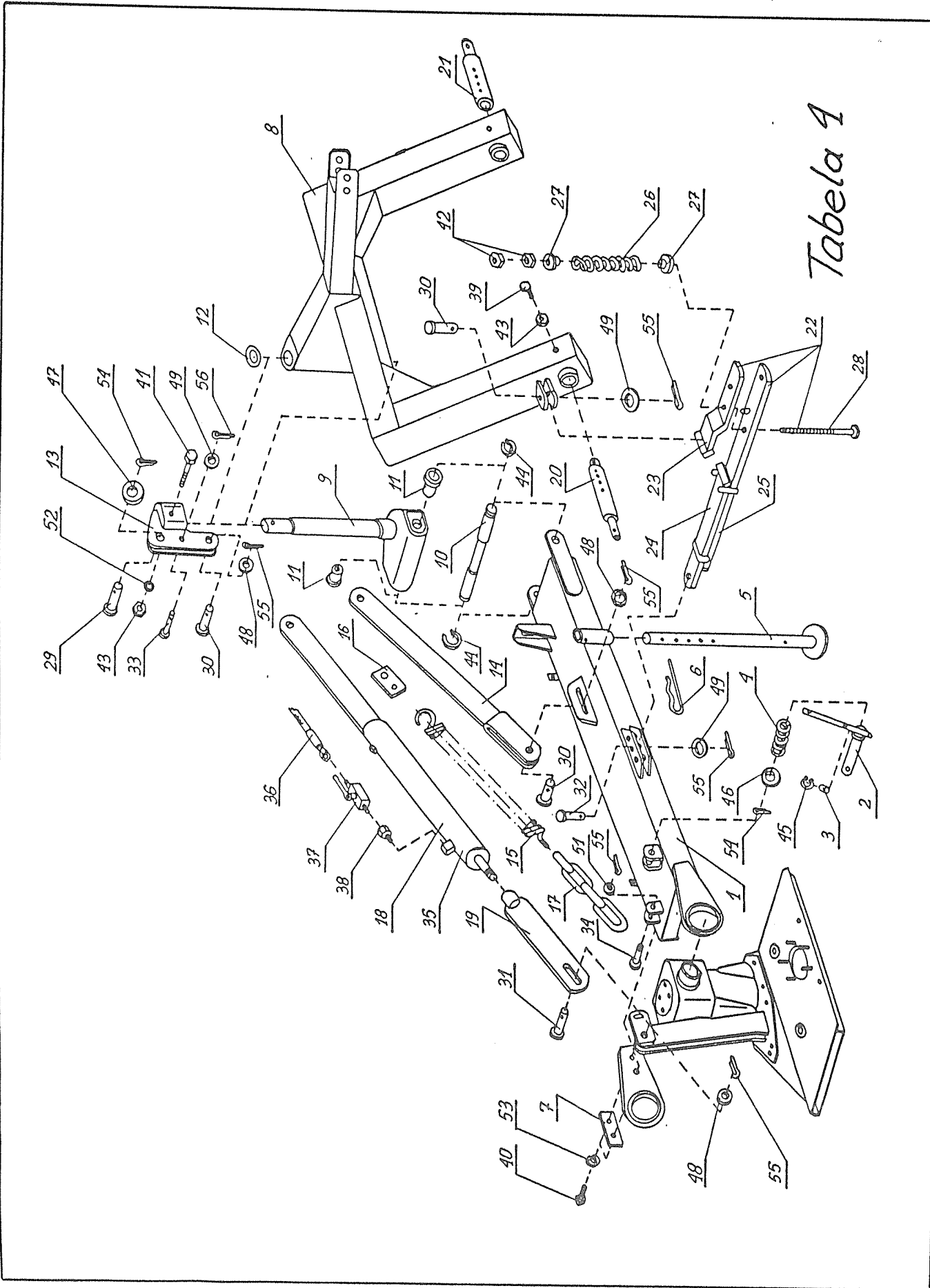


Tabela 4

Tabela 4
Belka środkowa kpl + zawieszenie.

Lp	Nazwa części	Nr katalogowy lub PN		Liczba szt.	
		Z 108/3	Z 108/4	Z 108/3	Z 108/4
1	2	3	4	5	6
	Belka środkowa Zawieszenie	5108/42-000 5108/44-000		1 1	1 1
1	Belka środkowa spawana	5108/42-001		1	1
2	Sworzeń zatrzasku	5108/42-002		1	1
3	Tuleja sworznia zatrzasku	5108/42-003		1	1
4	Sprężyna zatrzasku	5108/42-004		1	1
5	Podpora belki	5108/42-005		1	1
6	Sprężyna podpory	5108/42-006		1	1
7	Podkładka usztywniająca	5108/42-008		1	1
8	Zaczep	5108/44-001		1	1
9	Oś pionowa kpl	5108/44-002		1	1
10	Wałek osi pionowej	5108/44-003		1	1
11	Tuleja przegubu	5108/44-003		1	1
12	Podkładka dystansowa = 0,3-0,5	5108/44-004		2	2
13	Głowica spawana	5108/44-005		W zależności od potrzeb	
14	Ramię ukośne	5108/44-006		1	1
15	Sprężyna odciążająca	5108/44-007		1	1
16	Zaczep sprężyny	5108/44-008		1	1
17	Łańcuch sprężyny	5108/44-009		1	1
18	Siłownik+przedłużka stała	5108/44-010		1	1
19	Przedłużka przykręcana	5108/44-011		1	1
20	Sworzeń zaczepu I	5108/44-012		1	1
21	Sworzeń zaczepu II	5108/44-016		1	1
22	Bezpiecznik kpl.	5108/44-017 5108/44-018		1 1	1 1

1	2	3	4	5	6
23	Listwa zamka I	5108/44-019		1	1
24	Listwa zamka II	5108/44-020		1	1
25	Listwa zamka III	5108/44-021		1	1
26	Sprężna bezpiecznika	5108/44-022		1	1
27	Podkładka centrująca	5108/44-023		2	2
28	Śruba M14x235-Fe/Zn8	5108/44-024		1	1
29	Sworzeń \emptyset 24 L=56	5108/44-013		1	1
30	Sworzeń \emptyset 22 L=56	5108/44-015		3	3
31	Sworzeń \emptyset 22 L=65	5108/44-099		1	1
32	Sworzeń \emptyset 18 L=70	5108/44-098		1	1
33	Sworzeń \emptyset 16 L=53	5108/44-014		1	1
34	Sworzeń \emptyset 14 L=53	5108/44-097		1	1
35	Cylinder	CIH-50/28x400		1	1
36	Przewód	o 6-1 L=2000 M14x1,5		1	1
37	Zawór kułowy M14x1,5	NW 6		1	1
38	Przyłaczka	15-28/L8MD		1	1
39	Śruba M12x60-8, 8-B-Fe/Zn8	5108/44-096		2	2
40	Śruba M14x40-8, 8-B-Fe/Zn8	PN-85/M-82105		2	2
41	Śruba M12x100-8, 8-B-Fe/Zn8	PN-85/M-82105		1	1
42	Nakrętka M14-8-B-Fe/Zn8	PN-85/M-82144		2	2
43	Nakrętka M12-8-B-Fe/Zn8	PN-85/M-82144		1	1
44	Seger 30z	PN-81/M-85111		2	2
45	Seger 16z	PN-81/M-85111		1	1
46	Podkładka 25 Fe/Zn8	PN-78/M-82005		1	1
47	Podkładka 24 Fe/Zn8	PN-90/M-82004		1	1
48	Podkładka 22 Fe/Zn8	PN-90/M-82004		2	2
49	Podkładka 18 Fe/Zn8	PN-90/M-82004		1	1
50	Podkładka 16 Fe/Zn8	PN-90/M-82004		1	1
51	Podkładka 14 Fe/Zn8	PN-90/M-82004		1	1
52	Podkładka 12 Fe/Zn8	PN-78/M-82005		1	1
53	Podkładka spręż. 14, 2 Fe/Zn8	PN-77/M-82008		2	2
54	Zawlecza S-Zn-5x36	PN-76/M-82001		1	1
55	Zawlecza S-Zn-5x32	PN-76/M-82001		5	5
56	Zawlecza S-Zn-5x25	PN-76/M-82001		2	2

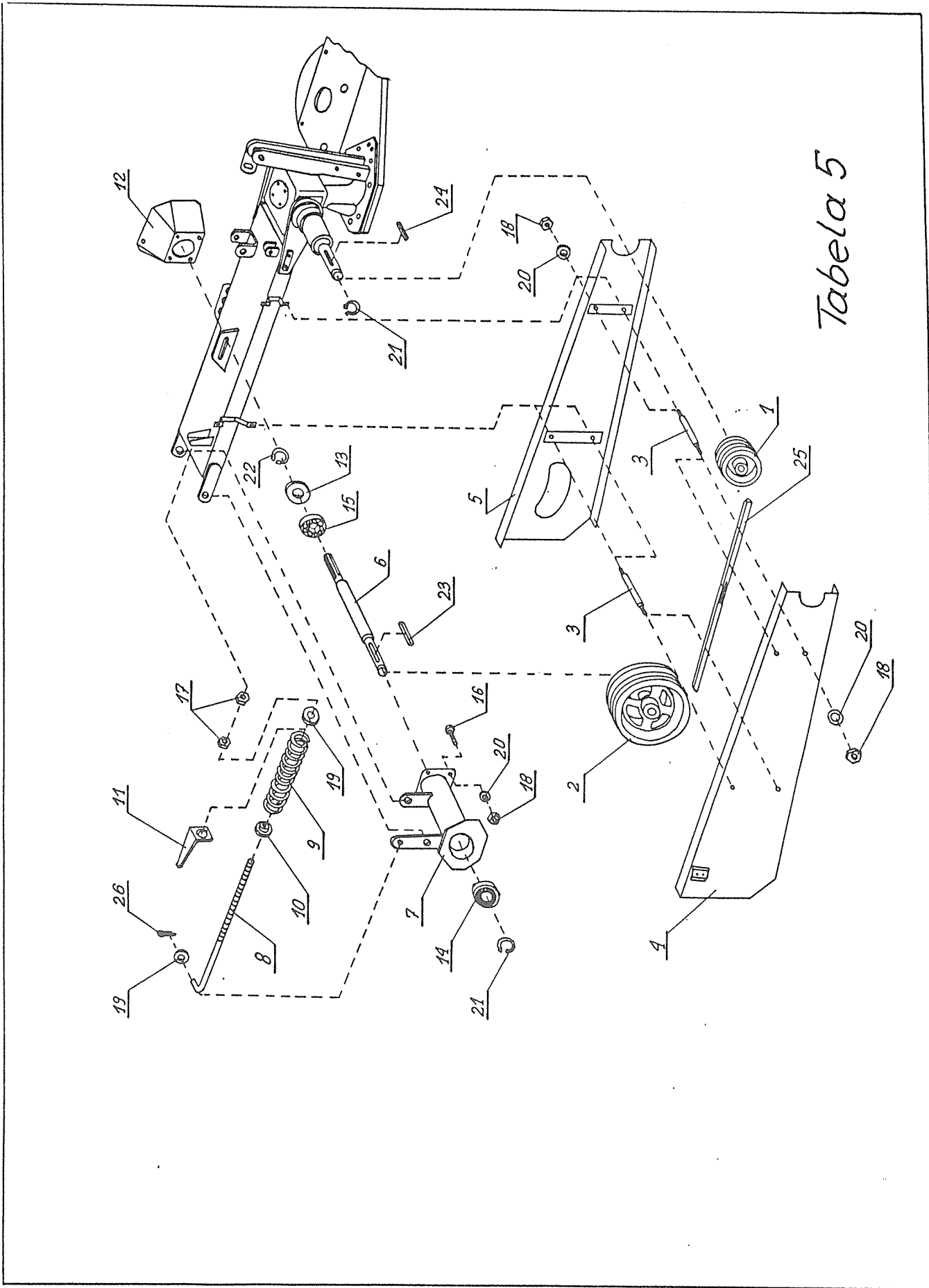
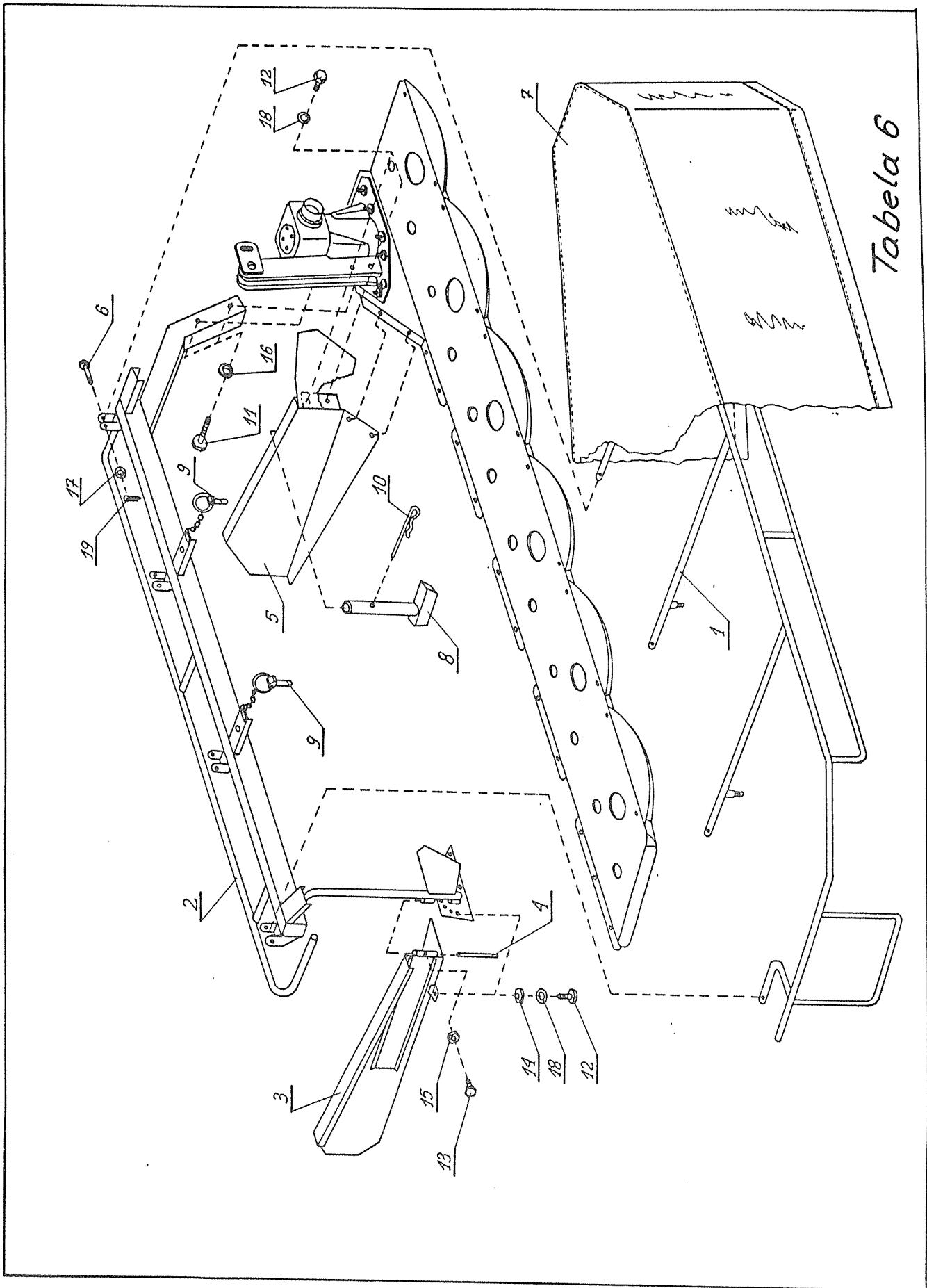


Tabela 5

Tablica 5

Napęd-przekładnia pasowa.

Lp	Nazwa części	Nr katalogowy lub PN		Liczba szt.	
		Z 108/3	Z 108/4	Z 108/3	Z 108/4
1	2	3	4	5	6
1	Koło pasowe małe	5108/43-015		1	1
2	Koło pasowe duże	5108/43-016		1	1
3	Sruba dwustronna	5108/43-017		4	4
4	Ostona boczna przednia	5108/43-018		1	1
5	Ostona boczna tylna	5108/43-019		1	1
6	Wałek wielowypustowy	5108/43-020		1	1
7	Obudowa wałka wielowypust.	5108/43-021		1	1
8	Sruba napinacza pasków klin	5108/43-022		1	1
9	Sprężyna napinacza pasków	5108/43-023		1	1
10	Podkładka specjalna	5108/43-024		1	1
11	Wskaźnik napięcia spręż.	5108/43-025		1	1
12	Ostona wałka wielowypust.	5108/43-026		1	1
13	Podkładka ochronna	5108/43-095		1	1
14	Kożysko 6306ZZ	PN-79/M-86100		1	1
15	Kożysko 6207ZZ	PN-79/M-68100		1	1
16	Sruba M10x25-8, 8-B-Fe/Zn8	PN-85/M-82105		4	4
17	Nakrętka M16-8-B-Fe/Zn8	PN-86/M-82144		2	2
18	Nakrętka M10-8-B-Fe/Zn8	PN-86/M-82144		12	12
19	Podkładka 16 Fe/Zn8	PN-90/M-82004		2	2
20	Podkładka 10 Fe/Zn8	PN-78/M-82005		12	12
21	Pierścień osadczy 30z	PN-81/M-85111		2	2
22	Pierścień osadczy 35z	PN-81/M-85111		1	1
23	Wpust A8x7x50	PN-70/M-85005		1	1
24	Wpust A8x7x50	PN-70/M-85005		4	4
25	Pasek klinowy 4HB 3350	PN-86/M-85200		1	1
26	Zawlecza S-Z-5x36	PN-76/M-82001		1	1



Tablica 6

Ostona belki roboczej.

Lp	Nazwa części	Nr katalogowy lub PN		Liczba szt.	
		Z 108/3	Z 108/4	Z 108/3	Z 108/4
1	2	3	4	5	6
	Ostona belki roboczej kpl.	5108/34-012	5108/45-005	1	1
1	Barierka przednia	5108/34-013	5108/45-006	1	1
2	Barierka tylna	5108/34-014	5108/45-007	1	1
3	Odkładnica I	5108/34-010	5108/45-001	1	1
4	Oś obrotu odkładnicy	5108/45-002		1	1
5	Odkładnica II	5108/34-011	5108/45-004	1	1
6	Sworzeń ϕ 10 L= 54	5108/45-008		4	4
7	Ostona brezentowa	5108/34-015	5108/45-010	1	1
8	Słupek światła	5108/45-003		1	1
9	Przetyczka A11x50	8289-899-031-045		2	2
10	Zawlecza sprężysta	5005-04-1108		1	1
11	Śruba M14x80-8, 8-B-Fe/Zn8	PN-85/M-82101		2	2
12	Śruba M10x25-8, 8-B-Fe/Zn8	PN-85/M-82105		3	3
13	Śruba M6x25-5, 8-B-Fe/Zn8	PN-85/M-82105		1	1
14	Nakrętka M10-5-B-Fe/Zn8	PN-86/M-82144		1	1
15	Nakrętka M6-5-B-Fe/Zn8	PN-86/M-82144		1	1
16	Podkładka 14 Fe/Zn8	PN-78/M-82005		2	2
17	Podkładka 10 Fe/Zn8	PN-78/M-82005		4	4
18	Podkładka spręż. 10, 2 Fe/Zn8	PN-77/M-82008		3	3
19	Zawlecza S-Zn 3x25	PN-76/M-82001		4	4