

SPOSÓB ZAMAWIANIA CZĘŚCI**UWAGA:**

W zamówieniu wysyłanym do producenta lub do punktu sprzedaży należy każdorazowo podać:

- **dokładny adres zamawiającego,**
- **dokładny adres wysyłkowy (miejsce odbioru części),**
- **typ i nr fabryczny kosiarki oraz rok produkcji (wg tabliczki na maszynie),**
- **tabelę, pozycję, nazwę i nr katalogowy danej części (podany w tabelach niniejszego katalogu),**
- **liczbę sztuk zamawianej części.**

KATALOG CZĘŚCI***SPIS TABEL:***

Tabela 1 – Listwa robocza.

Tabela 2 – Zespół tnący.

Tabela 3 Typ 1,2 – Układ zawieszenia.

Tabela 4 – Przekładnia pasowa.

Tabela 5 – Osłona zabezpieczająca.

Białystok 2002-06-14
Wydanie 011

mgr inż. Wojciech Zaborowski

K023PL011

Na wyrób został wydany certyfikat nr z okresem ważności od do
przez Jednostkę Certyfikującą Wyroby IBMER Warszawa.

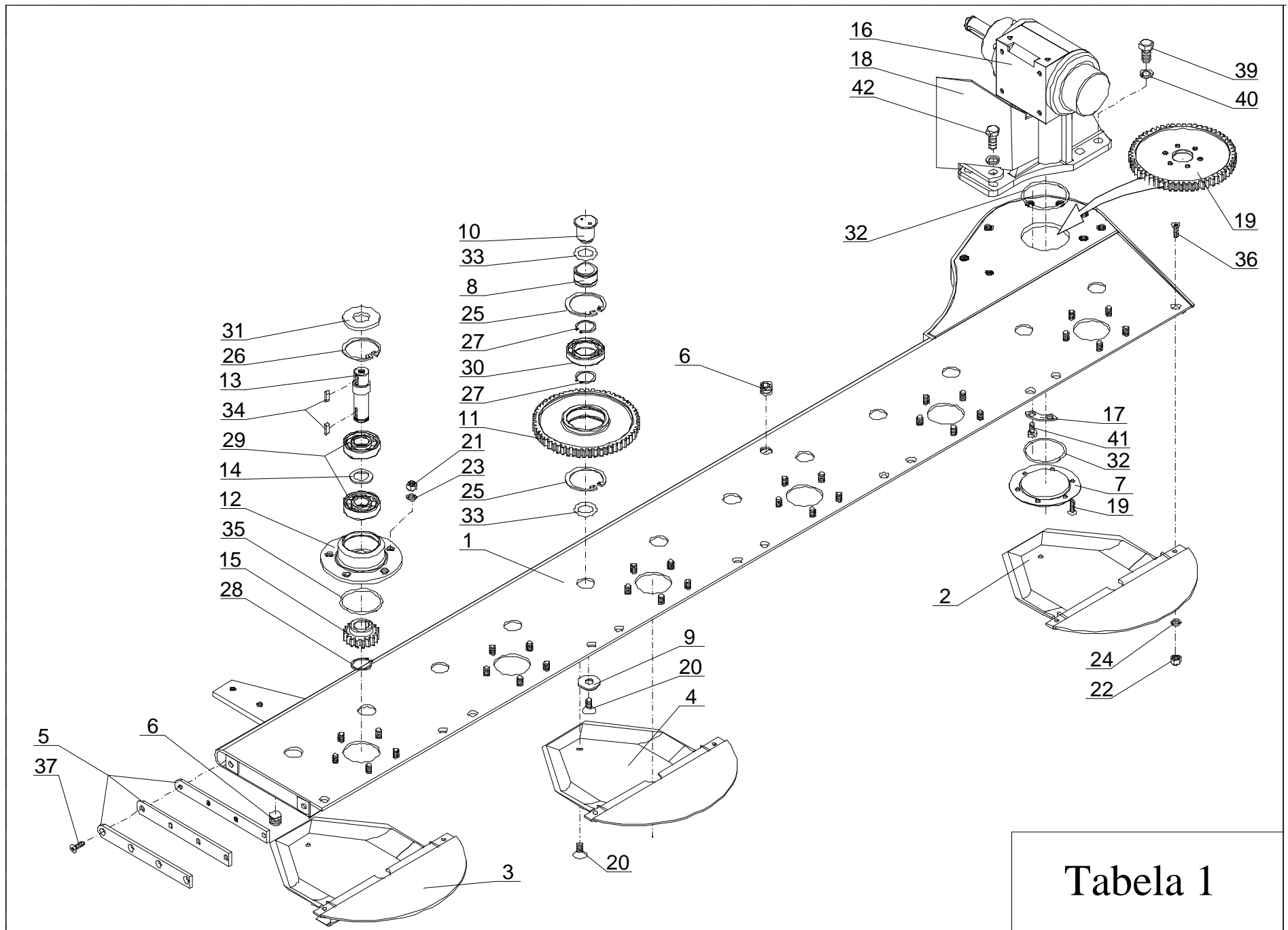


Tabela 1

Tabela 1

Poz.	Nazwa części	Nr katalogowy lub PN					Liczba części					Uwagi
		Z108/2 1.7m	Z108/3 2.1m	Z108/4 2.5m	Z108/5 2.9m	Z108/6 3.3m	Z108/2	Z108/3	Z108/4	Z108/5	Z108/6	
1	2	3	4	5	6	7	8	9	10	11	12	13
	Listwa robocza kpl.	5108/21-000	5108/22-000	5108/23-000	5108/24-000	5108/25-000						
	Listwa robocza kpl. (w wersji na zamówienie)				5108/24-093	5108/25-090						
	Koło zębate pośrednie-obsada Zawiera poz.: 8-11, 20, 25, 27, 30, 33.	5108/23-014										
	Zespół tnący Zawiera: tab.1. poz. 12-15, 26, 28, 29, 31, 34, 35. tab.2. poz. 1, 2, 4, 5, 7-9,11,15.	5108/23-020/1										
	Zespół tnący z bębniem Zawiera: tab.1. poz. 12-15, 26, 28, 29, 31, 34, 35. tab.2. poz. 1, 3,5-8,11,13,14.	5108/23-096/1										
	Piasta dolna kpl. (12-15,26,28,29,31,35).	5108/23-097/1										
1	Listwa spawana (standard)	5108/21-010/1	5108/22-010/1	5108/23-010/1	5108/24-010/1	5108/25-010/1	1					
	Listwa spawana (w wersji na zamówienie)	-			5108/24-096/1	5108/25-091/1	1					
2	Ślizg zewnętrzny lewy	5108/23-008					1					
3	Ślizg zewnętrzny prawy	5108/23-007					1					
4	Ślizg środkowy	5108/23-006					2	3	4	5	6	
5	Zamknięcie belki	5108/23-011					1					
6	Korek	5108/23-012					2					
7	Pokrywa koła napędowego	5108/23-013					1					
8	Obsada łożyska koła pośredniego	5108/23-015					8	10	12	14	16	
9	Podkładka tulei zaciskowej	5108/23-016					8	10	12	14	16	
10	Tuleja zaciskowa	5108/23-017					8	10	12	14	16	
11	Koło zębate pośrednie z=58	5108/23-001					8	10	12	14	16	
12	Piasta dolna	5108/23-021/1					4	5	6	7	8	
13	Oś talerza roboczego	5108/23-022/1					4	5	6	7	8	
14	Podkładka dystansowa	5108/23-023					4	5	6	7	8	

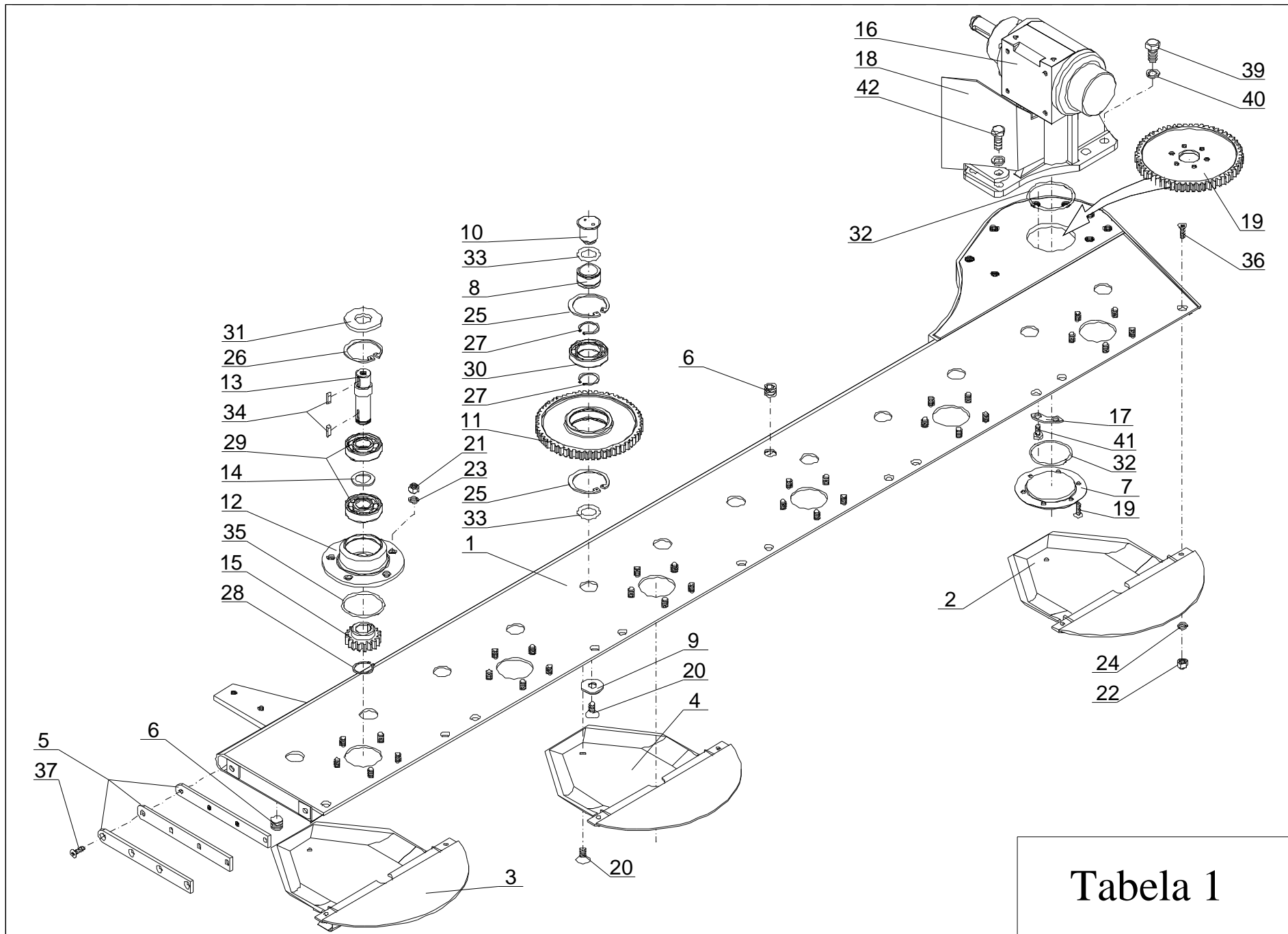


Tabela 1

Tabela 1

Poz.	Nazwa części	Nr katalogowy lub PN					Liczba części					Uwagi	
		Z108/2 1.7m	Z108/3 2.1m	Z108/4 2.5m	Z108/5 2.9m	Z108/6 3.3m	Z108/2	Z108/3	Z108/4	Z108/5	Z108/6		
1	2	3	4	5	6	7	8	9	10	11	12	13	
15	Koło zęb. talerza rob. z=18	5108/23-003/1					4	5	6	7	8		
16	Przekładnia kąтова	5108/23-005					1					FPK Starosielski	
17	Podkładka odginana	5108/23-004					3						
18	Zgarniacz mały	5108/23-115					1						
19	Koło napędowe z=58	5108/23-002					1						
20	Śruba M12x25-8,8-B-Fe/Zn8	50-36-01-0515					12	15	18	21	24		
21	Nakrętka M12-8-B-Fe/Zn8	PN/M-82144					20	25	30	35	40		
22	Nakrętka M10-8-B-Fe/Zn8	PN/M-82144					8	10	12	14	16		
23	Podkładka sprężysta 12,2-Fe/Zn 8	PN/M-82008					20	25	30	35	40		
24	Podkładka sprężysta 10,2-Fe/Zn8	PN/M-82008					8	10	12	14	16		
25	Pierścień osadczy 75w	PN/M-85111					16	20	24	28	32		
26	Pierścień osadczy 72w	PN/M-85 111					4	5	6	7	8		
27	Pierścień osadczy 45z	PN/M-85111					14	18	22	26	30		
28	Pierścień osadczy 30z	PN/M-86111					4	5	6	7	8		
29	Łożysko 6306	PN/M-86100					8	10	12	14	16		
30	Łożysko 6009	PN/M-86100					8	10	12	14	16		
31	Pierścień uszczelniający AO 35x72x7	PN/M-86964					4	5	6	7	8		
32	Pierścień uszczelniający OS 90x4	PN/M-73093					2						
33	Pierścień uszczelniający OS 30x2,5	PN/M-73093					16	20	24	28	32		
34	Wpust A8x7x22	PN/M-85200					8	10	12	14	16		
35	Pierścień uszczelniający OS 80x4	PN/M-73093					4	5	6	7	8		
36	Śruba M10x25-8,8-B-Fe/Zn 8	PN/M-82105					8	10	12	14	16		
37	Wkręt M8x30-5,8-B-Fe/Zn8	PN/M-82208					4						
38	Wkręt M8x20-8,8-B-Fe/Zn8	PN/M-82208					6						
39	Śruba M16x35-8,8-B-Fe/Zn8	PN/M-82105					5						
40	Podkładka sprężysta 16,4-Fe/Zn8	PN/M-82008					7						
41	Śruba M10x20x1,25-12,9-B	PN/M-82105					6						
42	Śruba M16x45-8,8-B-Fe/Zn8	PN/M-82105					2						

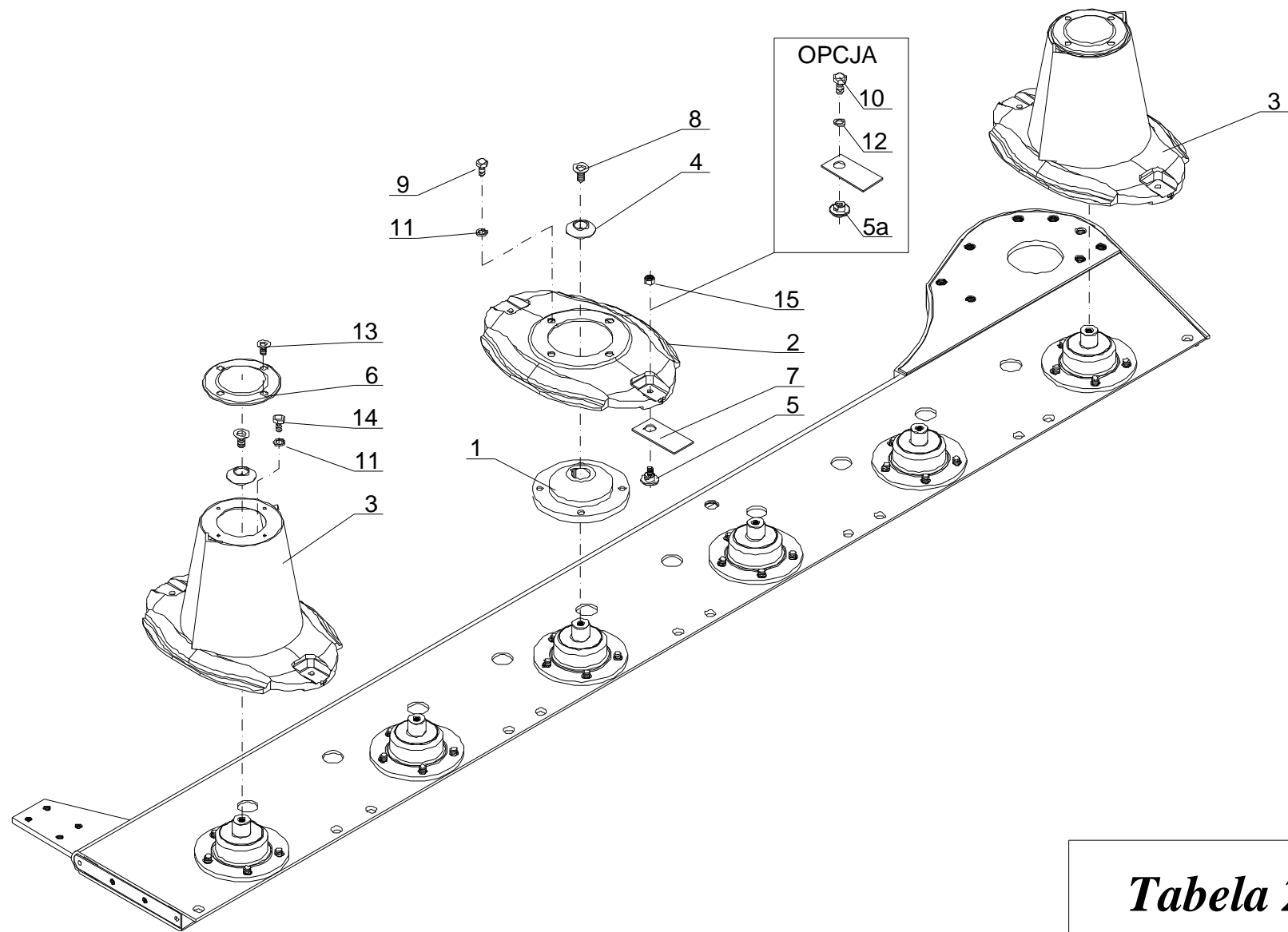


Tabela 2

Tabela 2

Poz.	Nazwa części	Nr katalogowy lub PN					Liczba części					Uwagi	
		Z108/2 1.7m	Z108/3 2.1m	Z108/4 2.5m	Z108/5 2.9m	Z108/6 3.3m	Z108/2	Z108/3	Z108/4	Z108/5	Z108/6		
1	2	3	4	5	6	7	8	9	10	11	12	13	
1	Piasta (dysku) talerza roboczego	5108/23-024/1					4	5	6	7	8		
2	Talerz roboczy (dysk)	5108/23-025					2	3	4	3	4		
3	Talerz roboczy z bębniem	5108/23-026					2			4			
4	Pokrywa piasty talerza roboczego	5108/23-029					4	5	6	7	8		
5	Obsada noża	5108/25-0209					8	10	12	14	16		
5a	Obsada noża (opcja)	5108/23-028					8	10	12	14	16	Opcja	
6	Pokrywa bębna	5108/23-027					2			4			
7	Nóż L-lewy	5108/23-009L					4		6		8		
	Nóż P-prawy	5108/23-009P					4	6		8			
8	Śruba M12×25-8,8-B-Fe/Zn8	5036-01-0515					4	5	6	7	8		
9	Śruba M12×25-8,8-B-Fe/Zn8	PN/M-82105					8	12	16	12	16		
10	Śruba M10×20×1,25-12,9-B-Fe/Zn8	PN/M-82105					8	10	12	14	16	Opcja	
11	Podkładka sprężysta 12,2-Fe/Zn8	PN/M-82008					16	20	24	28	32		
12	Podkładka sprężysta 10,2-Fe/Zn8	PN/M-82008					8	10	12	14	16	Opcja	
13	Wkręt stożkowy z gniazdem sześciokątnym M6×20-8,8-B-Fe/Zn8	DIN7991					8		16				
14	Śruba M12×30-8,8-B-Fe/Zn8	PN/M-82105					8		16				
15	Nakrętka samozabezpieczająca M10-8-B-Fe/Zn	PN-85/M-82175					8	10	12	14	16		

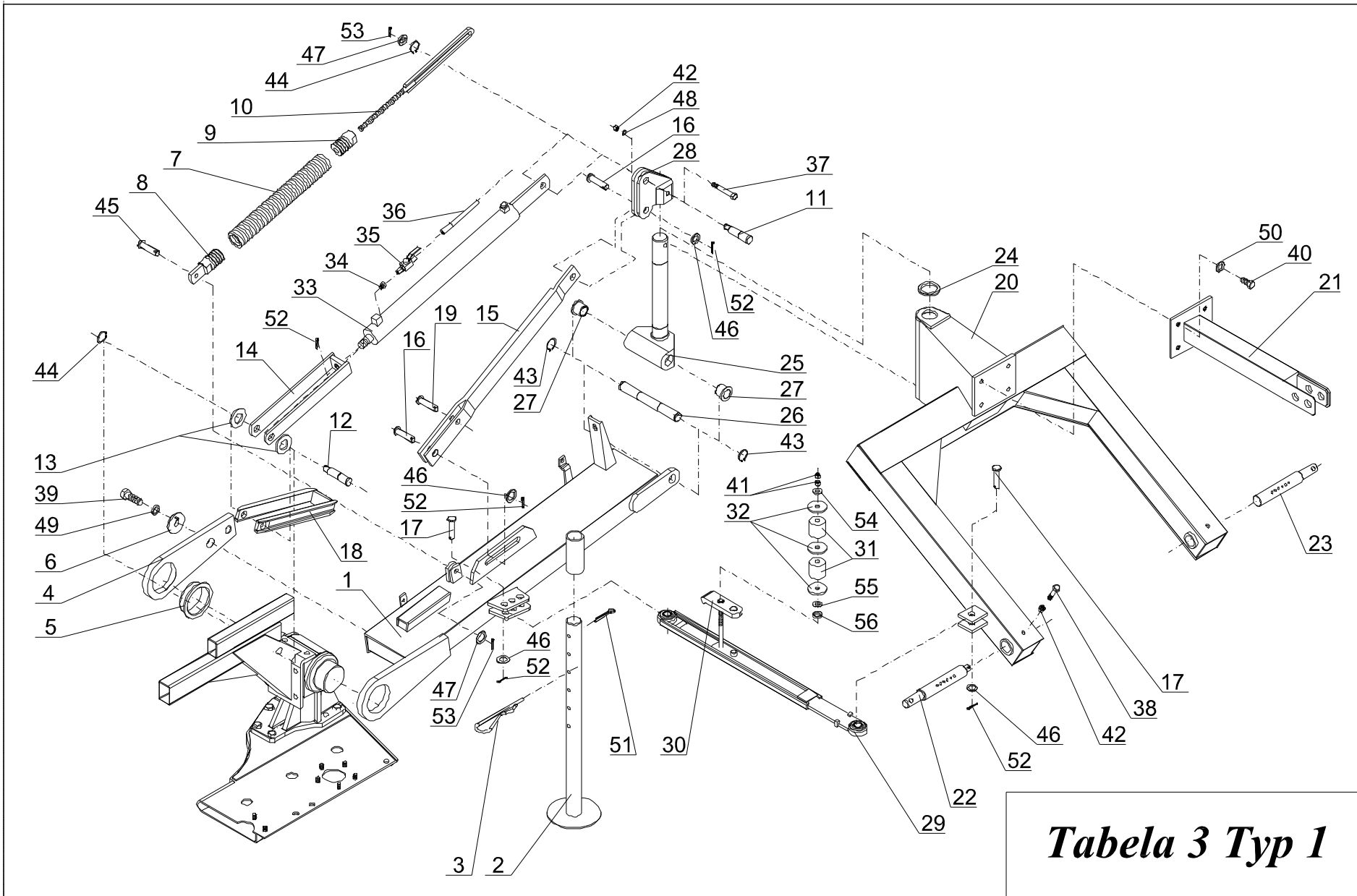


Tabela 3 Typ 1

Tabela 3 Typ 1

Poz.	Nazwa części	Nr katalogowy lub PN					Liczba części					Uwagi
		Z108/2 1.7m	Z108/3 2.1m	Z108/4 2.5m	Z108/5 2.9m	Z108/6 3.3m	Z108/2	Z108/3	Z108/4	Z108/5	Z108/6	
1	2	3	4	5	6	7	8	9	10	11	12	13
	Sprężyna odciążająca kpl. Zawiera poz.: 7-10.	5108/21-037		-			1		-			
	Bezpiecznik kpl. Zawiera poz.: 29-32,41,54-56.	5108/24-090/1		-			1		-			
1	Belka spawana	5108/21-031		-			1		-			
2	Podpora belki	5108/23-032		-			1		-			
3	Sprężyna podpory	5108/23-033		-			1		-			
4	Obejma (Łapa)	5108/23-034/1		-			1		-			
5	Tuleja ślizgowa	5108/23-035		-			2		-			
6	Podkładka zabezpieczająca	5108/23-036		-			1		-			
7	Sprężyna odciążająca	5108/21-038		-			1		-			
8	Naciąg sprężyny odciążającej	5108/21-039		-			1		-			
9	Gwint sprężyny odciążającej	5108/23-040		-			1		-			
10	Śruba naciągu sprężyny odc.	5108/21-041		-			1		-			
11	Sworzeń naciągu sprężyny odc.	5108/21-042		-			1		-			
12	Sworzeń zapadki	5108/21-043		-			1		-			
13	Podkładka regulacyjna	5108/23-095		-			1		-			
14	Przedłużka przykręcana	5108/23-044		-			1		-			
15	Ramię ukośne	5108/21-046		-			1		-			
16	Sworzeń Ø22 l=56	5108/23-047		-			2		-			
17	Sworzeń bezpiecznika	5108/23-048		-			2		-			
18	Zapadka	5108/23-049		-			1		-			
19	Sworzeń Ø14 l=55	5108/23-050		-			1		-			
20	Rama zawieszenia	5108/21-071		-			1		-			
21	Zaczep	5108/23-072		-			1		-			
22	Sworzeń zaczepu I	5108/23-073		-			1		-			
23	Sworzeń zaczepu II	5108/23-074		-			1		-			
24	Podkładka dystansowa	5108/23-075		-			1		-			
25	Oś pionowa	5108/23-076		-			1		-			
26	Walek poziomy	5108/23-078		-			1		-			
27	Tuleja przegubu	5108/23-079		-			2		-			
28	Głowica spawana	5108/23-080		-			1		-			

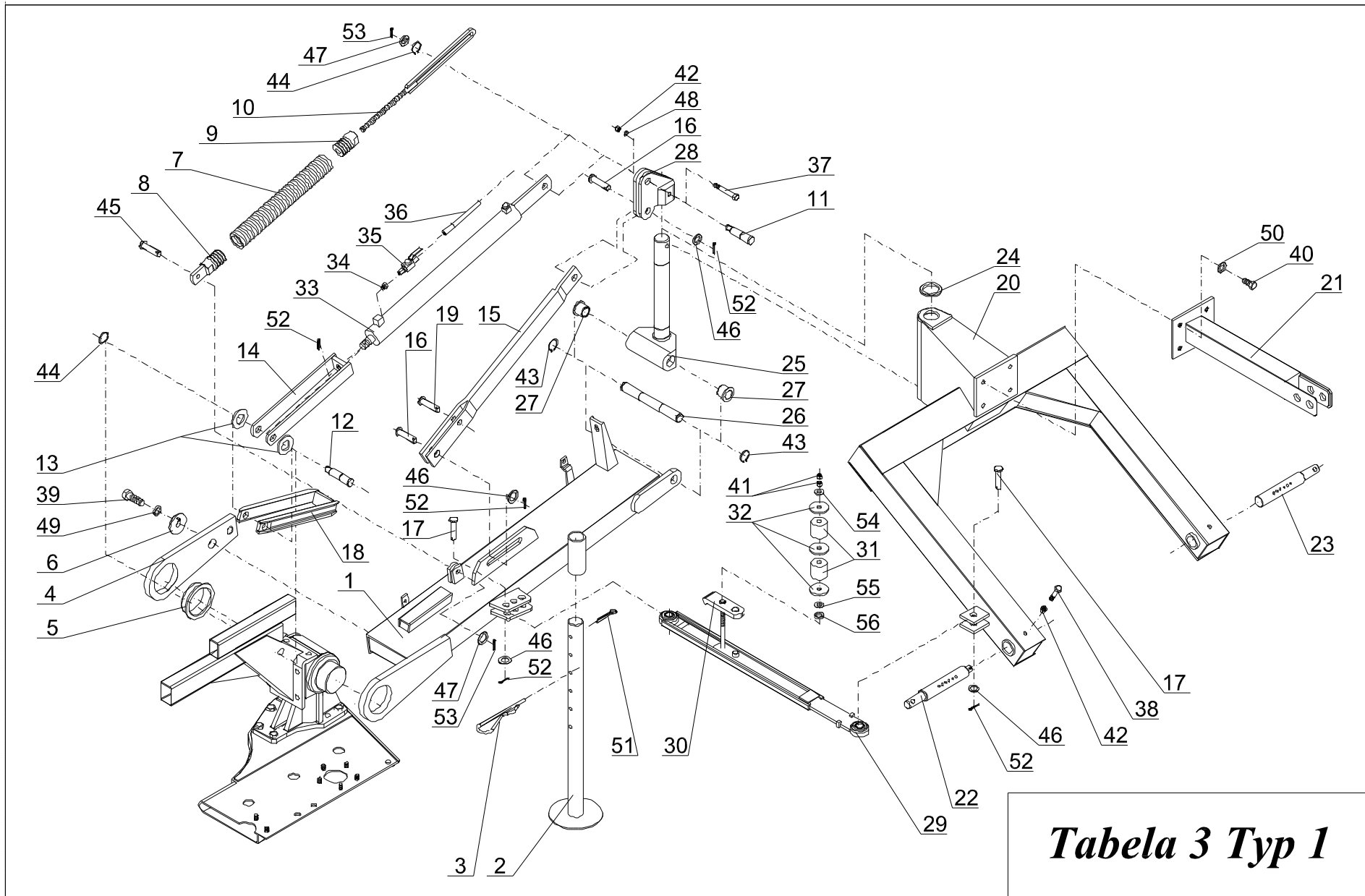


Tabela 3 Typ 1

Poz.	Nazwa części	Nr katalogowy lub PN					Liczba części					Uwagi
		Z108/2 1.7m	Z108/3 2.1m	Z108/4 2.5m	Z108/5 2.9m	Z108/6 3.3m	Z108/2	Z108/3	Z108/4	Z108/5	Z108/6	
1	2	3	4	5	6	7	8	9	10	11	12	13
29	Listwa wysuwna bezpiecznika	5108/23-091		-			1		-			
30	Zamek bezpiecznika	5108/23-092		-			1		-			
31	Wkładka poliuretanowa Ø50x50	5010/10-0808		-			2		-			
32	Podkładka centrująca	5010/10-0810		-			3		-			
33	Siłownik	5108/23-045		-			1		-			
34	Złączka	15-28/L8 MD		-			1		-			
35	Zawór M14x1,5	NW6		-			1		-			
36	Przewód bL=2500	AA-13-2500 13/13		-			1		-			
37	Śruba M12x100-8,8-B-Fe/Zn 8	PN/M-82105		-			1		-			
38	Śruba M12x60-8,8-B-Fe/Zn 8	PN/M-82105		-			2		-			
39	Śruba M20x70-8,8-B-Fe/Zn 8	PN/M-82105		-			1		-			
40	Śruba M12x25-8,8-B-Fe/Zn 8	PN/M-82105		-			4		-			
41	Nakrętka M14-8-B-Fe/Zn 8	PN/M-82144		-			2		-			
42	Nakrętka M12-8-B-Fe/Zn 8	PN/M-82144		-			3		-			
43	Pierścień osadczy 30z	PN/M-85111		-			2		-			
44	Pierścień osadczy 24z	PN/M-85111		-			2		-			
45	Sworzeń Ø16x40	5108/21-050		-			1		-			
46	Podkładka 22 Fe/Zn 8	PN/M-82004		-			4		-			
47	Podkładka 16 Fe/Zn 8	PN/M-82004		-			2		-			
48	Podkładka 12 Fe/ Zn 8	PN/M-82004		-			1		-			
49	Podkładka sprężysta 20,6 Fe/Zn 8	PN/M-82008		-			1		-			
50	Podkładka sprężysta 12,2 Fe/Zn 8	PN/M-82008		-			4		-			
51	Zawlecзка S-Zn-6,3x70	PN/M-82001		-			1		-			
52	Zawlecзка S-Zn-5x45	PN/M-82001		-			5		-			
53	Zawlecзка S-Zn-5x25	PN/M-82001		-			2		-			
54	Podkładka Ø17	PN-78/M-82006		-			1		-			
55	Podkładka kulista Ø17	PN-78/M-82026		-			1		-			
56	Podkładka stożkowa Ø19	PN-78/M-82028		-			1		-			

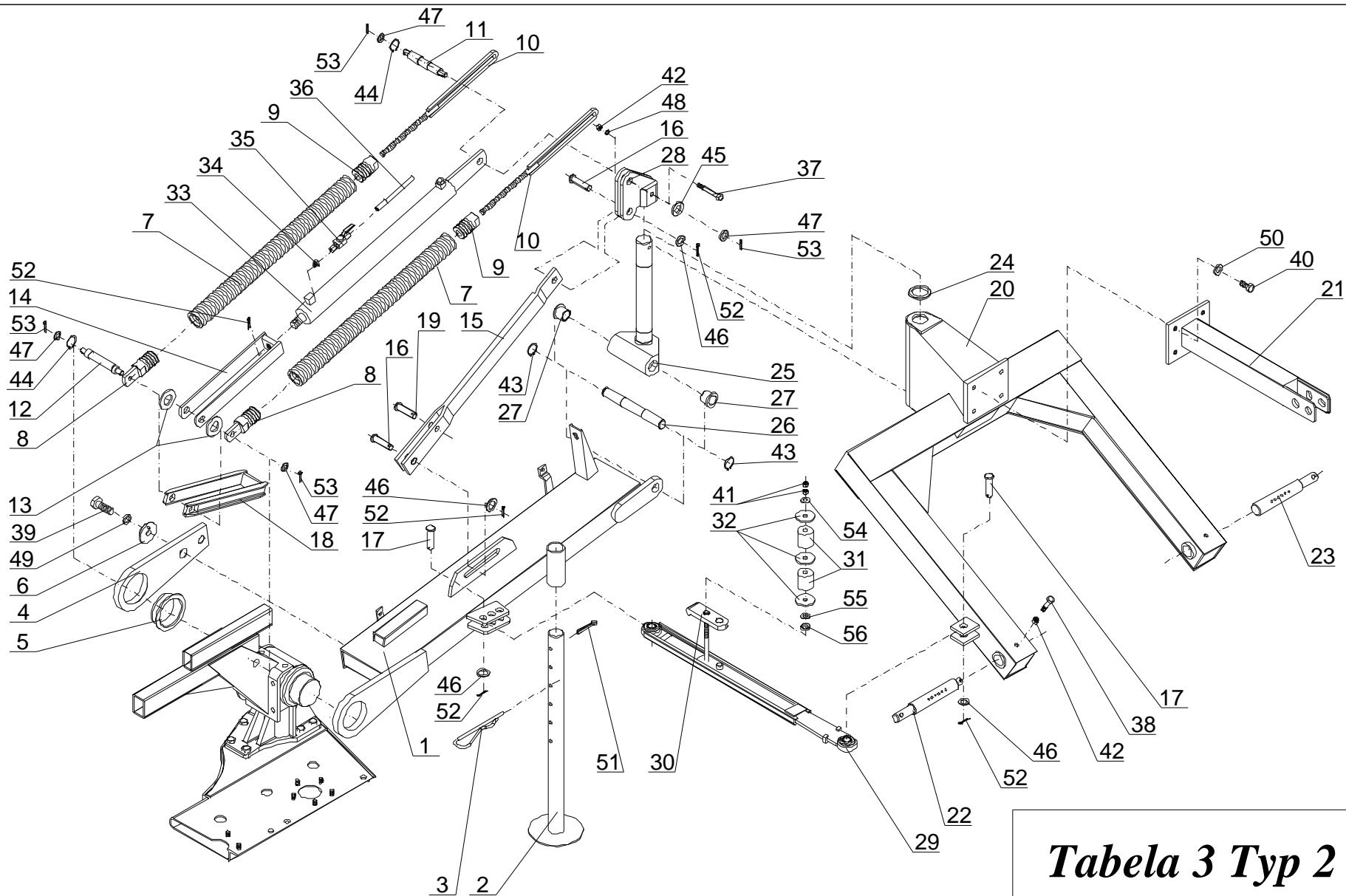


Tabela 3 Typ 2

Tabela 3 Typ 2

Poz.	Nazwa części	Nr katalogowy lub PN				Liczba części				Uwagi
		Z108/3 2.1m	Z108/4 2.5m	Z108/5 2.9m	Z108/6 3.3m	Z108/3	Z108/4	Z108/5	Z108/6	
1	2	3	4	5	6	7	8	9	10	11
	Sprężyna odciążająca kpl. Zawiera poz.: 7-10.	5108/23-037				2				
	Bezpiecznik kpl. Zawiera poz.: 29-32,41,54-56.	5108/24-090/1				1				
1	Belka spawana	5108/23-031/1	5108/24-031/1	5108/24-031/1	5108/25-031/2	1				
2	Podpora belki	5108/23-032				1				
3	Sprężyna podpory	5108/23-033				1				
4	Obejma (Łapa)	5108/23-034/1				1				
5	Tuleja ślizgowa	5108/23-035				2				
6	Podkładka zabezpieczająca	5108/23-036				1				
7	Sprężyna odciążająca	5108/23-038				2				
8	Naciąg sprężyny odciążającej	5108/23-039				2				
9	Gwint sprężyny odciążającej	5108/23-040				2				
10	Śruba naciągu sprężyny odc.	5108/23-041				2				
11	Sworzeń naciągu sprężyny odc.	5108/23-042				1				
12	Sworzeń zapadki	5108/23-043				1				
13	Podkładka regulacyjna	5108/23-095				2				
14	Przedłużka przykręcana	5108/23-044				1				
15	Ramię ukośne	5108/23-046				1				
16	Sworzeń Ø22 l=56	5108/23-047				2				
17	Sworzeń bezpiecznika	5108/23-048				2				
18	Zapadka	5108/23-049	5108/24-049	5108/24-049	5108/25-049/1	1				
19	Sworzeń Ø14 l=53	5108/23-050				1				
20	Rama zawieszenia	5108/24-071				1				
21	Zaczep	5108/24-072				1				
22	Sworzeń zaczepu I	5108/23-073				1				
23	Sworzeń zaczepu II	5108/23-074				1				
24	Podkładka dystansowa	5108/23-075				1				
25	Oś pionowa	5108/24-076/1				1				

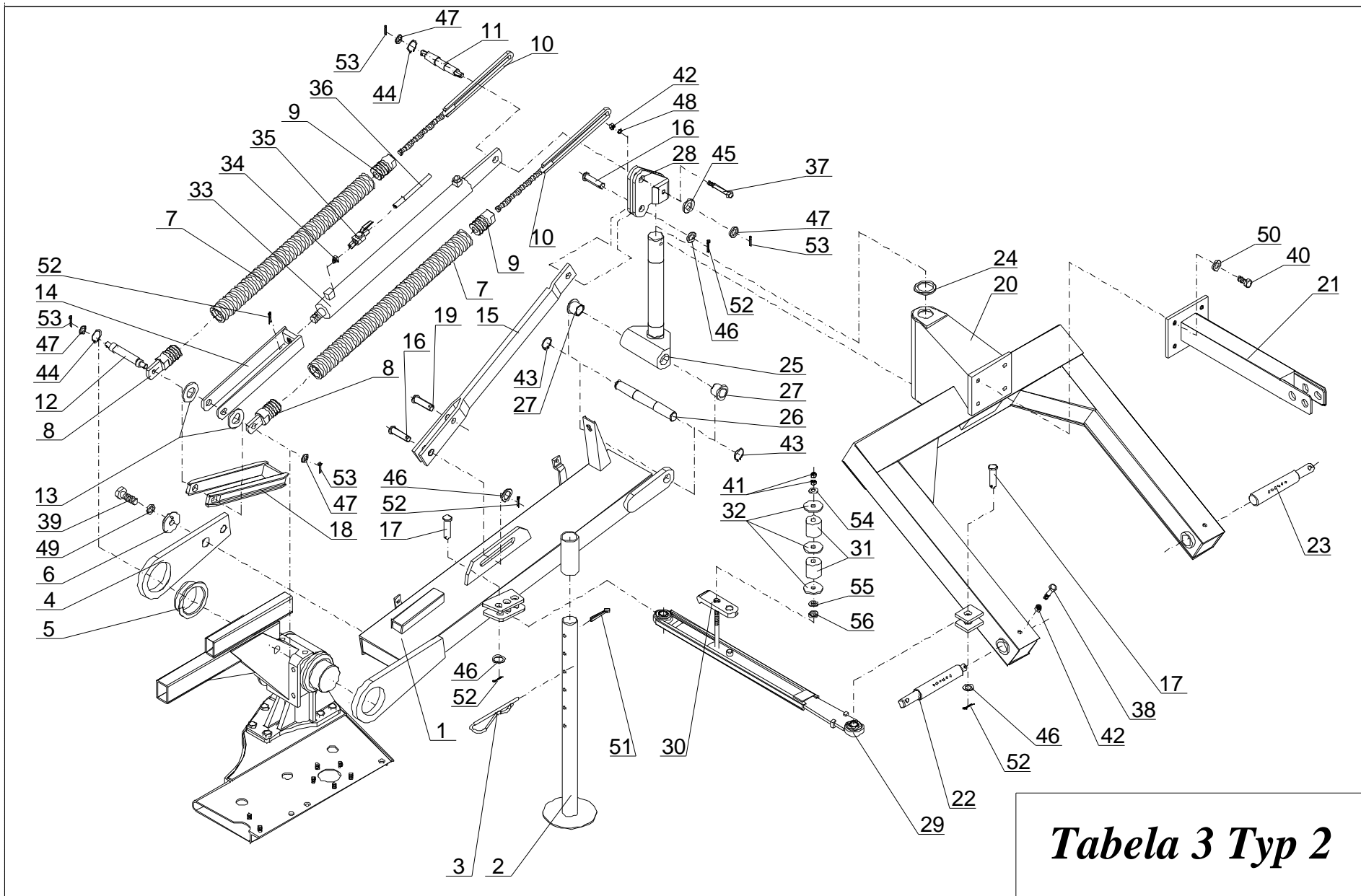


Tabela 3 Typ 2

Tabela 3 Typ 2

Poz.	Nazwa części	Nr katalogowy lub PN				Liczba części				Uwagi
		Z108/3 2.1m	Z108/4 2.5m	Z108/5 2.9m	Z108/6 3.3m	Z108/3	Z108/4	Z108/5	Z108/6	
1	2	3	4	5	6	7	8	9	10	11
26	Wałek poziomy	5108/23-078/1				1				
27	Tuleja przegubu	5108/23-079/1				2				
28	Głowica spawana	5108/24-080				1				
29	Listwa wysuwna bezpiecznika	5108/23-091				1				
30	Zamek bezpiecznika	5108/23-092				1				
31	Wkładka poliuretanowa Ø50x50	5010/10-0808				2				
32	Podkładka centrująca	5010/10-0810				3				
33	Siłownik	5108/23-045				1				
34	Złączka	15-28/L8MD				1				
35	Zawór M14×1,5	NW6				1				
36	Przewód bL=2500	AA-13-2500 13/13				1				
37	Śruba M12×100-8,8-B-Fe/Zn8	PN/M-82105				1				
38	Śruba M12×60-8,8-B-Fe/Zn8	PN/M-82105				2				
39	Śruba M20×70-8,8-B-Fe/Zn8	PN/M-82105				1				
40	Śruba M14×35-8,8-B-Fe/Zn8	PN/M-82105				4				
41	Nakrętka M14-8-B-Fe/Zn8	PN/M-82144				2				
42	Nakrętka M12-8-B-Fe/Zn8	PN/M-82144				3				
43	Pierścień osadczy 35z	PN/M-85111				2				
44	Pierścień osadczy 24z	PN/M-85111				2				
45	Podkładka 24 Fe/Zn8	PN/M-82004				1				
46	Podkładka 22-Fe/Zn8	PN/M-82004				4				
47	Podkładka 16-Fe/Zn8	PN/M-82004				4				
48	Podkładka 12-Fe/Zn8	PN/M-82004				1				
49	Podkładka sprężysta 20,6	PN/M-82008				1				
50	Podkładka sprężysta 14,4	PN/M-82008				4				
51	Zawlecзка S-Zn-6,3×70	PN/M-82001				1				
52	Zawlecзка S-Zn-5×45	PN/M-82001				5				
53	Zawlecзка S-Zn-5×25	PN/M-82001				4				
54	Podkładka Ø17	PN-78/M-82006				1				
55	Podkładka kulista Ø17	PN-78/M-82026				1				
56	Podkładka stożkowa Ø19	PN-78/M-82028				1				

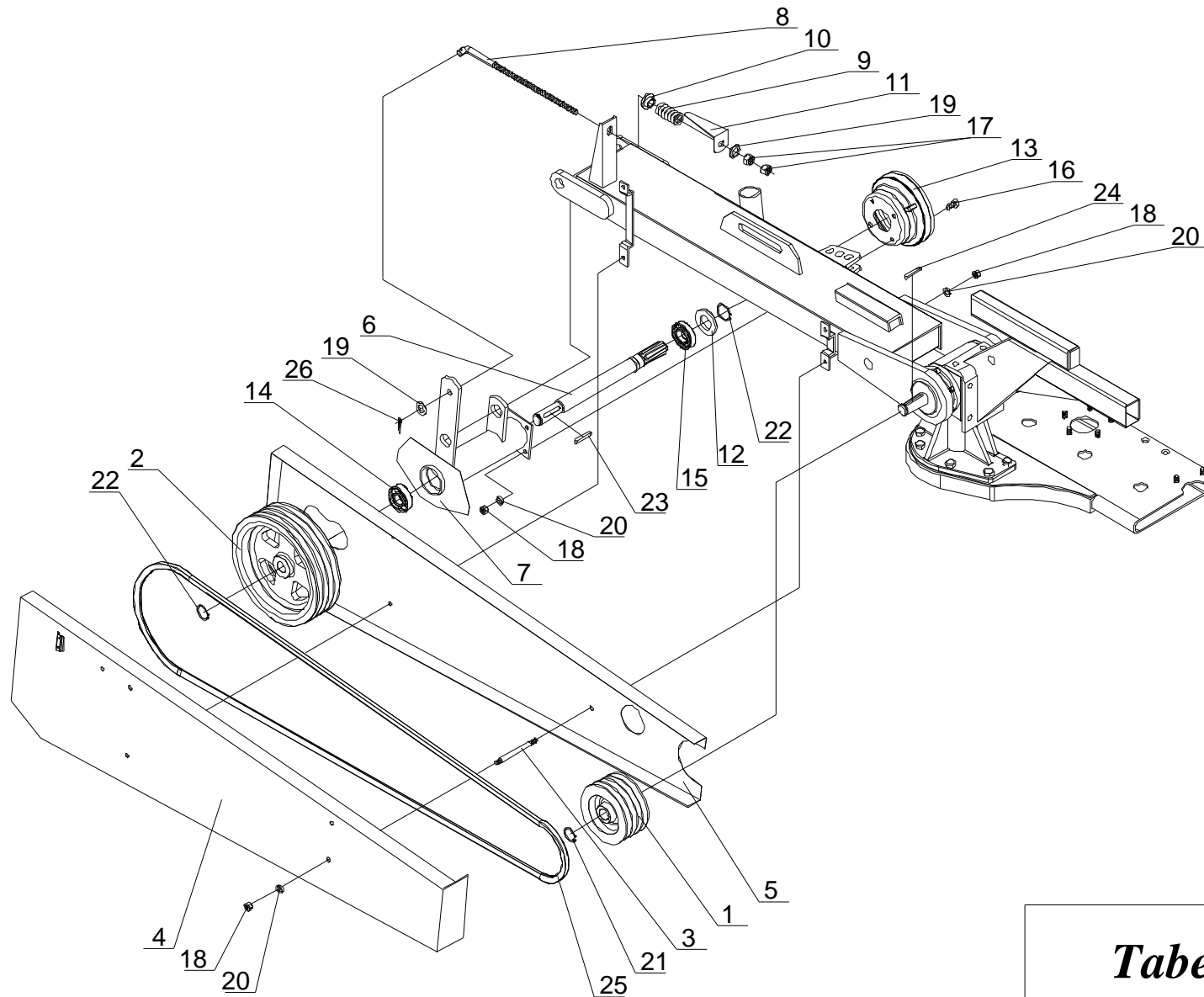


Tabela 4

Tabela 4

Poz.	Nazwa części	Nr katalogowy lub PN					Liczba części					Uwagi
		Z108/2 1.7m	Z108/3 2.1m	Z108/4 2.5m	Z108/5 2.9m	Z108/6 3.3m	Z108/2	Z108/3	Z108/4	Z108/5	Z108/6	
1	2	3	4	5	6	7	8	9	10	11	12	13
1	Koło pasowe Ø167	5108/23-057					1					
2	Koło pasowe Ø305	5108/23-056/1					1					
3	Śruba szpilka	5108/23-065					4					
4	Ośłona boczna przednia	5108/21-059					1					
5	Ośłona boczna tylnia	5108/21-060					1					
6	Wałek wielowypustowy	5108/23-054/1					1					
7	Obudowa wałka wielowypustowego	5108/21-053					1					
8	Śruba napinacza	5108/23-061					1					
9	Sprężyna naciągu pasa	5108/23-062					1					
10	Podkładka centrująca	5108/23-064					1					
11	Wskaźnik naciągu pasa	5108/23-063					1					
12	Podkładka ochronna	5108/23-055					1					
13	Ośłona wałka wielowypustowego	21903					1					
14	Łożysko 6207	PN/M-86100					1					
15	Łożysko 6207	PN/M-86100					1					
16	Śruba M10×25-8,8-B-Fe/Zn8	PN/M-82105					4					
17	Nakrętka M16-8-B-Fe/Zn8	PN/M-82144					2					
18	Nakrętka M10-8-B-Fe/Zn8	PN/M-82144					12					
19	Podkładka 16 Fe/Zn 8	PN/M-82005					2					
20	Podkładka 10 Fe/Zn 8	PN/M-82005					12					
21	Pierścień osadczy 30z	PN/M-85111					1					
22	Pierścień osadczy 35z	PN/M-85111					2					
23	Wpust A8×7×50	PN-70/M-85005					1					
24	Wpust A8×7×70	PN-70/M-85005					1					
25	Pasek klinowy HB 2800	PN/M-85200					4					-
	Pasek klinowy HB 3350						-					4
26	Zawlecзка S-Zn-5×36	PN-76/M-82001					1					

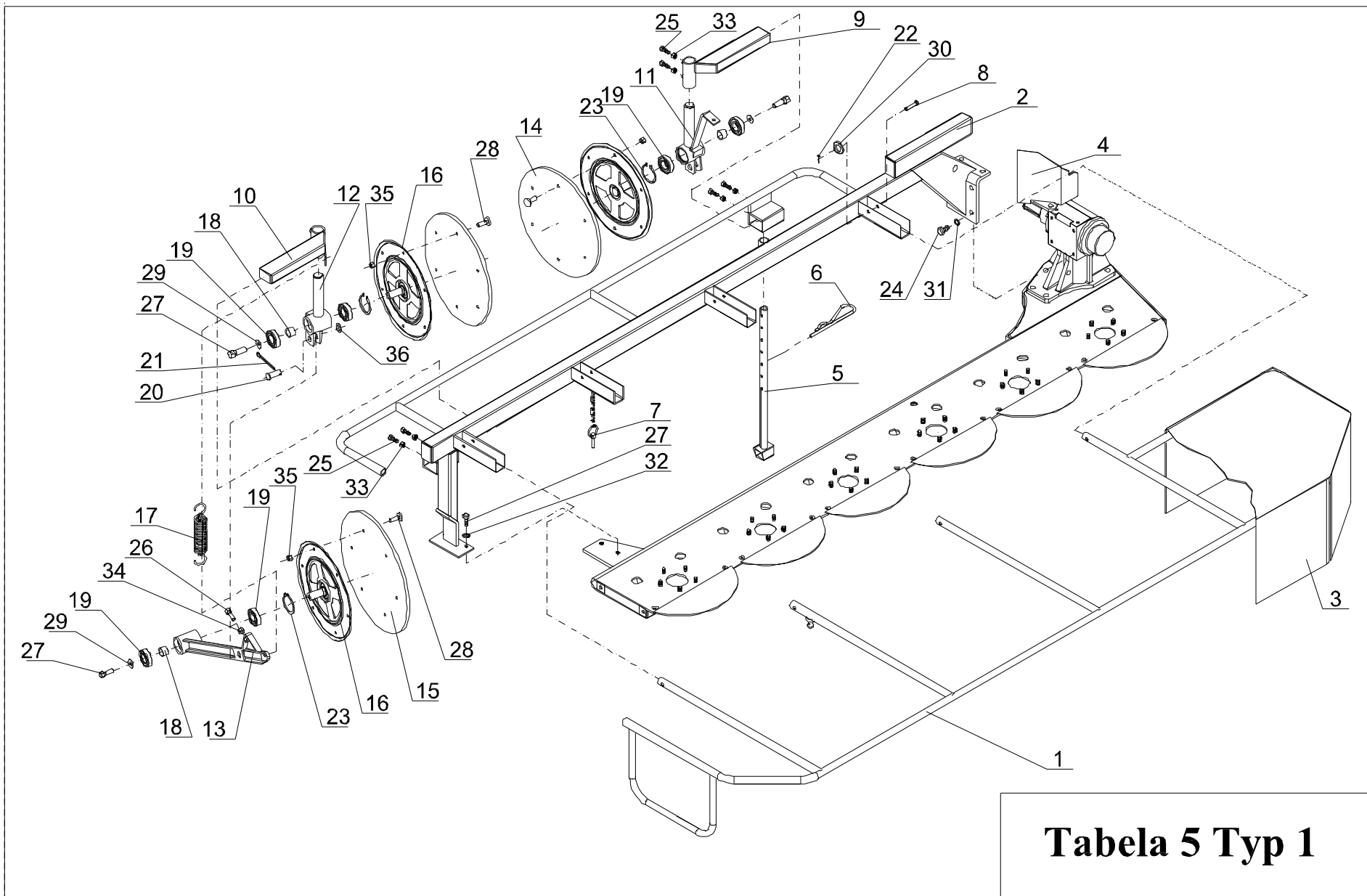


Tabela 5 Typ 1

Poz.	Nazwa części	Nr katalogowy lub PN					Liczba części					Uwagi
		Z108/2 1.7m	Z108/3 2.1m	Z108/4 2.5m	Z108/5 2.9m	Z108/6 3.3m	Z108/ 2	Z108/3	Z108/4	Z108/5	Z108/6	
1	2	3	4	5	6	7	8	9	10	11	12	13
	Zgarniacz lewy kpl. Zawiera: 15,17,18,20-23,27,28, 32.		-		5108/26-041/1						1	
	Zgarniacz prawy kpl. Zawiera: 15-31.		-		5108/26-048						1	
1	Barierka przednia		-		5108/24- 082/3	5108/25- 082/3					1	
2	Rama osłony zabezpieczającej		-		5108/24- 083/3	5108/25- 083/3		-			1	
3	Ośłona brezentowa		-		5108/24- 088/3	5108/25- 088/3		-			1	
4	Zgarniacz mały		-		5108/23-115			-			1	
5	Podpora		-		5108/23-089			-			1	
6	Sprężyna podpory		-		5108/23-033			-			1	
7	Przetyczka A11x50		-		8289-899-031-045			-			1	
8	Sworzeń osłony górnej		-		5108/23-085			-			4	
9	Ramię przesuwne lewe		-		5108/26-043/1			-			1	
10	Ramię przesuwne prawe		-		5108/26-024/1			-			1	
11	Ramię talerza lewe		-		5108/26-025/1			-			1	
12	Ramię talerza prawe		-		5108/26-047			-			1	
13	Ramię talerza tylnego prawe		-		5010/11-035			-			1	
14	Tarcza gumowa przednia		-		5010/11-044			-			2	
15	Tarcza gumowa tylna		-		5010/11-045			-			1	
16	Tarcza koła spawana		-		5010/11-039			-			3	
17	Sprężyna rozciągowa		-		5010/11-043			-			1	
18	Tulejka dystansowa		-		5010/11-046			-			3	
19	Łożysko kulkowe 6205 ZZ		-		PN-79/M-86100			-			6	
20	Sworzeń 20x40/30		-		PN-90/M-83002			-			2	
21	Zawlecza S-Zn-5x50		-		PN-86/M-82001			-			2	
22	Zawlecza S-Zn-3x25		-		PN-86/M-82001			-			4	
23	Pierścień osadczy W52		-		PN-81/M-85111			-			3	
24	Śruba M14x35-8,8-B-Fe/Zn8		-		PN-85/M-82105			-			6	
25	Śruba M12x35-8,8-B-Fe/Zn8		-		PN-85/M-82105			-			4	
26	Śruba M10x50-8,8-B-Fe/Zn8		-		PN-85/M-82105			-			1	

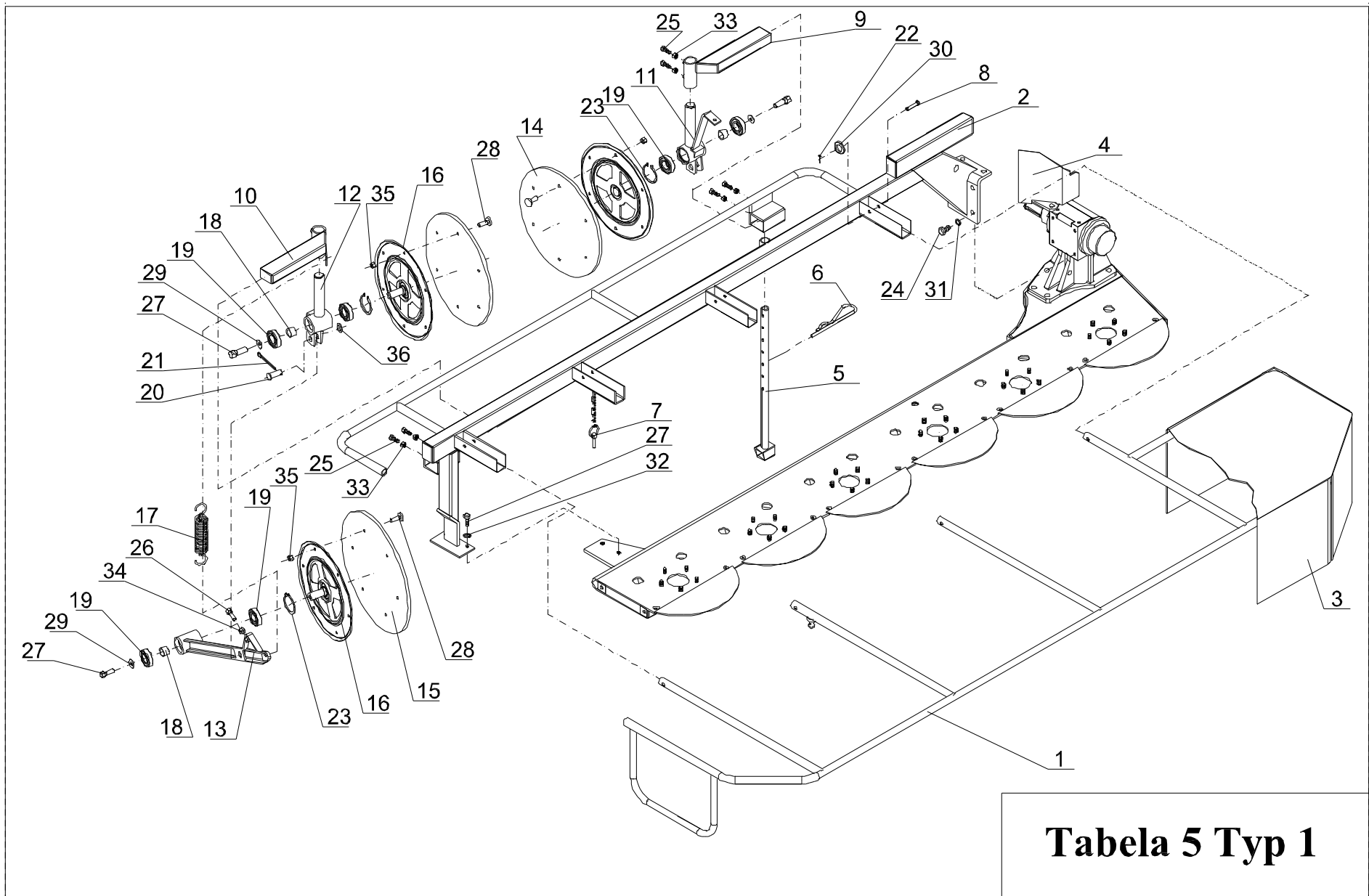


Tabela 5 Typ 1

Poz.	Nazwa części	Nr katalogowy lub PN					Liczba części					Uwagi
		Z108/2 1.7m	Z108/3 2.1m	Z108/4 2.5m	Z108/5 2.9m	Z108/6 3.3m	Z108/ 2	Z108/3	Z108/4	Z108/5	Z108/6	
1	2	3	4	5	6	7	8	9	10	11	12	13
27	Śruba M10×25-8,8-B-Fe/Zn8		-		PN-85/M-82105			-		7		
28	Śruba M8x25-8.8-B		-		PN-87/M-82402			-		18		
29	Podkładka 30x4 Fe/Zn8		-		PN-59/M-82030			-		3		
30	Podkładka 10-Fe/Zn8		-		PN/M-82008			-		4		
31	Podkładka sp. 14.4-Fe/Zn8		-		PN/M-82008			-		6		
32	Podkładka sprężysta 10.2-Fe/Zn8		-		PN/M-82008			-		4		
33	Nakrętka M12-8-B-Fe/Zn8		-		PN/M-82144			-		4		
34	Nakrętka M10-8-B-Fe/Zn8		-		PN-86/M-82144			-		1		
35	Nakrętka M8-6-B-Fe/Zn8		-		PN-86/M-82144			-		18		
36	Podkładka 21 Fe/Zn8		-		PN-78/M-82005			-		1		

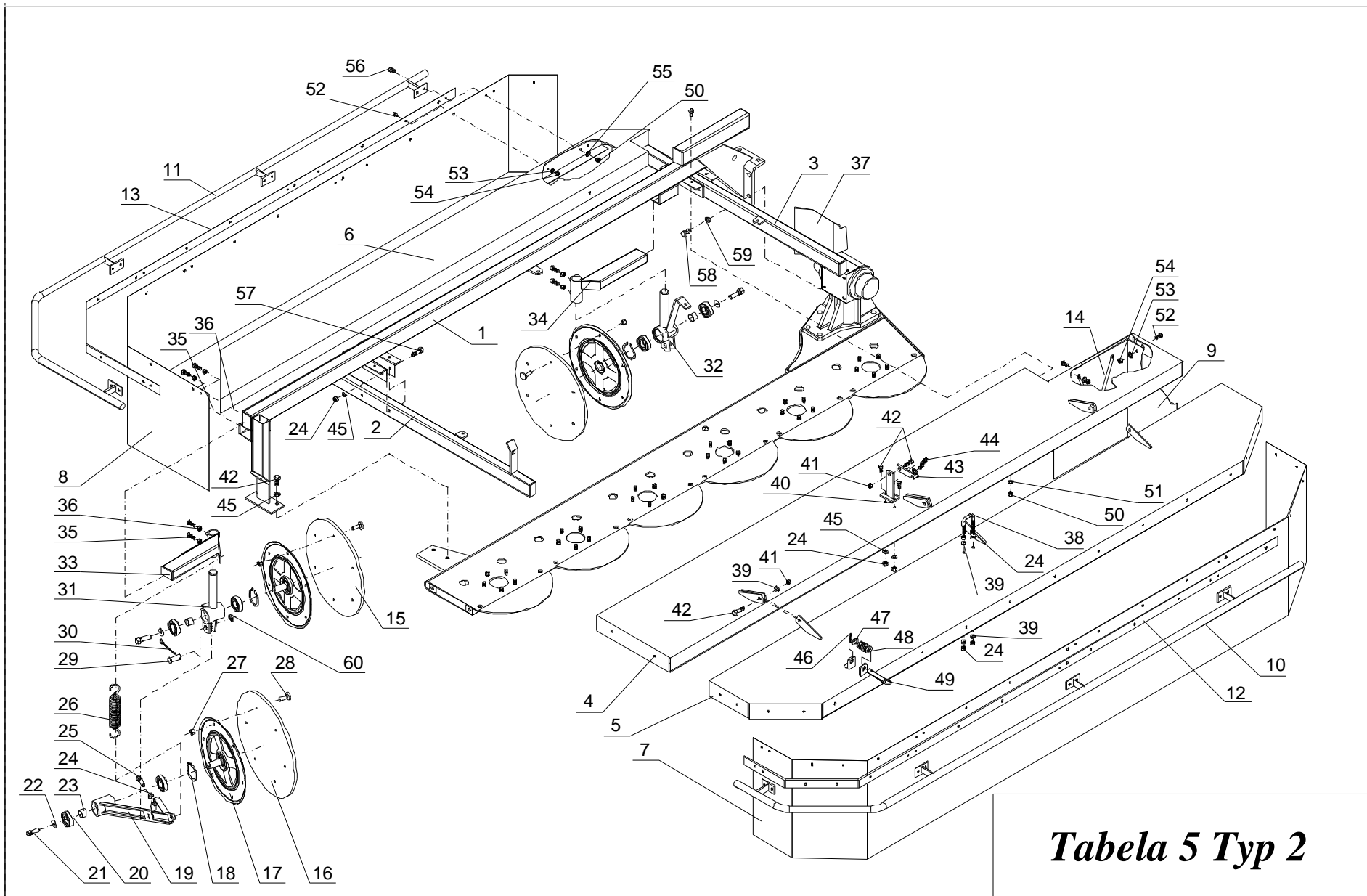


Tabela 5 Typ 2

Tabela 5 Typ 2

Poz.	Nazwa części	Nr katalogowy lub PN					Liczba części					Uwagi	
		Z108/2 1.7m	Z108/3 2.1m	Z108/4 2.5m	Z108/5 2.9m	Z108/6 3.3m	Z108/2	Z108/3	Z108/4	Z108/5	Z108/6		
1	2	3	4	5	6	7	8	9	10	11	12	13	
	Zgarniacz lewy kpl. Zawiera: 15,17,18,20-23,27,28,32.	5108/26-041/1						1			-		
	Zgarniacz prawy kpl. Zawiera: 15-31.	5108/26-048						1			-		
1	Rama osłony zabezpieczającej	5108/21-083/1	5108/22-083/1	5108/23-083/1		-		1			-		
2	Wspornik osłony prawy	5108/23-099						1			-		
3	Wspornik osłony lewy	5108/23-100						1			-		
4	Ostona środkowa	5108/21-089	5108/22-089	5108/23-101		-		1			-		
5	Ostona przednia	5108/21-090	5108/22-090	5108/23-102		-		1			-		
6	Ostona tylna	5108/21-091	5108/22-091	5108/23-103		-		1			-		
7	Fartuch przedni	5108/21-092	5108/22-092	5108/23-104		-		1			-		
8	Fartuch tylny	5108/21-093	5108/22-093	5108/23-105		-		1			-		
9	Fartuch mały	5108/23-106						1			-		
10	Bariierka przednia	5108/21-094	5108/22-094	5108/23-107		-		1			-		
11	Bariierka tylna	5108/21-095	5108/22-095	5108/23-108		-		1			-		
12	Listwa dociskowa przednia	5108/21-096	5108/22-096	5108/23-109		-		1			-		
13	Listwa dociskowa tylna	5108/21-097	5108/22-097	5108/23-110		-		1			-		
14	Wspornik fartucha	5108/23-111						1			-		
15	Tarcza gumowa przednia	5010/11-044						2			-		
16	Tarcza gumowa tylna	5010/11-045						1			-		
17	Tarcza koła spawana	5010/11-039						3			-		
18	Pierścień osadczy W52	PN-81/M-85111						3			-		
19	Ramię talerza tylnego prawe	5010/11-035						1			-		
20	Łożysko kulkowe 6205 ZZ	PN-79/M-86100						6			-		
21	Śruba M10x25-8,8-B-Fe/Zn8	PN-85/M-82105						7			-		
22	Podkładka 30x4 Fe/Zn8	PN-59/M-82030						3			-		
23	Tulejka dystansowa	5010/11-046						3			-		
24	Nakrętka M10-8-B-Fe/Zn8	PN-86/M-82144						5			-		
25	Śruba M10x50-8,8-B-Fe/Zn8	PN-85/M-82105						1			-		
26	Sprężyna rozciągowa	5010/11-043						1			-		
27	Nakrętka M8-6-B-Fe/Zn8	PN-86/M-82144						18			-		
28	Śruba M8x25-8.8-B	PN-87/M-82402						18			-		

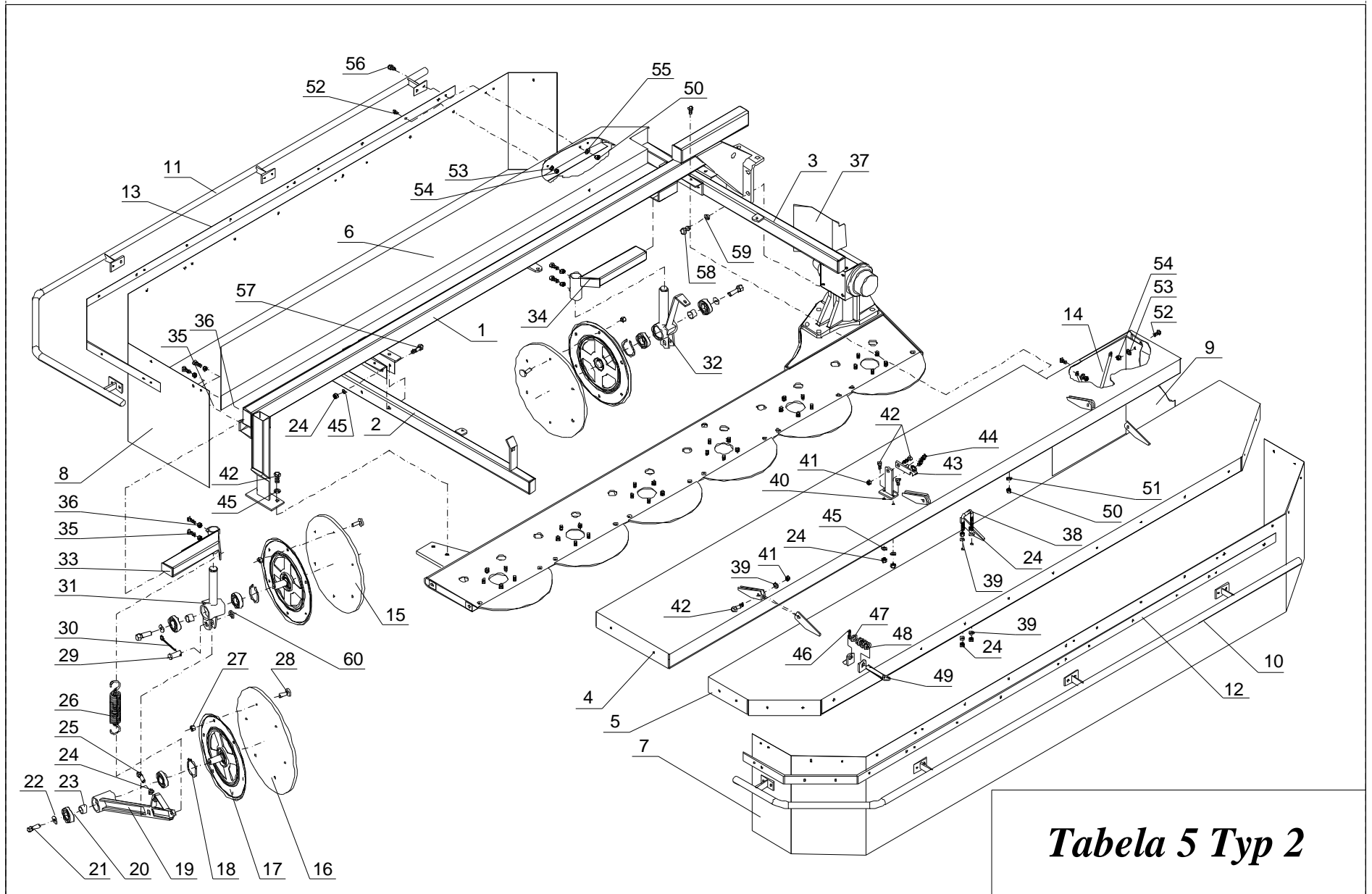


Tabela 5 Typ 2

Tabela 5 Typ 2

Poz.	Nazwa części	Nr katalogowy lub PN					Liczba części					Uwagi
		Z108/2 1.7m	Z108/3 2.1m	Z108/4 2.5m	Z108/5 2.9m	Z108/6 3.3m	Z108/ 2	Z108/3	Z108/4	Z108/ 5	Z108/6	
1	2	3	4	5	6	7	8	9	10	11	12	13
29	Sworzeń 20x40/30		PN-90/M-83002		-			2		-		
30	Zawlecзка S-Zn-5x50		PN-86/M-82001		-			2		-		
31	Ramię talerza prawe		5108/26-047		-			1		-		
32	Ramię talerza lewe		5108/26-025/1		-			1		-		
33	Ramię przesuwne prawe		5108/26-024/1		-			1		-		
34	Ramię przesuwne lewe		5108/26-043/1		-			1		-		
35	Śruba M12x35-8,8-B-Fe/Zn8		PN-85/M-82105		-			4		-		
36	Nakrętka M12-8-B-Fe/Zn8		PN/M-82144		-			4		-		
37	Zgarniacz mały		5108/23-115		-			1		-		
38	Zaczep zapadki		5010/11-063		-			1		-		
39	Podkładka 10.5 Fe/Zn8		PN-78/M82005		-			7		-		
40	Pion zapadki		5108/23-113		-			1		-		
41	Nak. samozab. M10-8-B-Fe/Zn8		PN-85/M-82175		-			2		-		
42	Śruba M10x35-8.8-B-Fe/Zn8		PN-85/M-82105		-			7		-		
43	Zapadka		5010/11-062		-			1		-		
44	Sprężyna zapadki		5036-02-0526		-			1		-		
45	Podkładka sprężysta 10,2 Fe/Zn8		PN/M-82008		-			6		-		
46	Zawlecзка S-Zn 5x25		PN-76/M-82001		-			1		-		
47	Podkładka 17 Fe/Zn8		PN-78/M-82005		-			1		-		
48	Sprężyna zatrzasku		5108/26-044		-			1		-		
49	Sworzeń zatrzasku		5108/23-112		-			1		-		
50	Nakrętka M8-6-B-Fe/Zn8		PN-86/M-82144		-			36		-		
51	Podkładka sprężysta 8,2 Fe/Zn8		PN77/M-82008		-			8		-		
52	Śruba M6x15-5.6-B-Fe/Zn8		PN-85/M-82105		-			28		-		
53	Podkładka 6.5 Fe/Zn8		PN-78/M82-005		-			28		-		
54	Nakrętka M6-6-B-Fe/Zn8		PN-86/M-82144		-			28		-		
55	Podkładka 8.5 Fe/Zn8		PN-59/M82-030		-			18		-		
56	Śruba M8x20-5.6-B-Fe/Zn8		PN-85/M-82105		-			36		-		
57	Śruba M10x60-8.8-B-Fe/Zn8		PN-85/M-82105		-			4		-		
58	Śruba M14x35-8.8-B-Fe/Zn8		PN-85/M-82105		-			4		-		
59	Podkładka sprężysta 14,4 Fe/Zn8		PN/M-82008		-			4		-		
60	Podkładka 21 Fe/Zn8		PN-78/M-82005		-			1		-		