

**SPOSÓB ZAMAWIANIA CZĘŚCI****UWAGA:**

W zamówieniu wysyłanym do producenta lub do punktu sprzedaży należy każdorazowo podać:

1. **dokładny adres zamawiającego,**
2. **dokładny adres wysyłkowy (miejsce odbioru części),**
3. **typ i nr fabryczny kosiarki oraz rok produkcji**  
(wg tabliczki na maszynie),
4. **datę i numer wydania instrukcji,**
5. **tabelę, pozycję, nazwę i nr katalogowy danej części**  
(podany w tabelach niniejszego katalogu),
6. **liczbę sztuk zamawianej części.**

**KATALOG CZĘŚCI**

**Na wyrób został wydany certyfikat nr 214/2001 z okresem  
ważności od 07.05.2001r. do 06.05.2004r. przez  
Jednostkę Certyfikującą Wyroby IBMER Warszawa.**

Typ kosiarki	Numer KTM	Numer PKWiU
<b>Z108/2 (1,70 m)</b>	<b>0824-314-510-824</b>	<b>29.32.20-37.12</b>
<b>Z108/3 (2,10 m)</b>	<b>0824-314-510-837</b>	<b>29.32.20-37.12</b>
<b>Z108/4 (2,50 m)</b>	<b>0824-314-510-840</b>	<b>29.32.20-37.12</b>
<b>Z108/5 (2,90 m)</b>	<b>0824-314-510-852</b>	<b>29.32.20-37.12</b>
<b>Z108/6 (3,30 m)</b>	<b>0824-314-510-865</b>	<b>29.32.20-37.12</b>

**SPIS TABEL:**

**Tabela 1 – Listwa robocza**

**Tabela 2 – Zespół tnący**

**Tabela 3 – Układ zawieszenia**

**Tabela 4 – Przekładnia pasowa**

**Tabela 5 Typ 1,2 – Osłona zabezpieczająca**

Białystok 2003-03-10.

Wydanie 012

mgr inż. Wojciech Zaborowski

Adam Kierkowicz

K023PL012

Listwa robocza kpl.

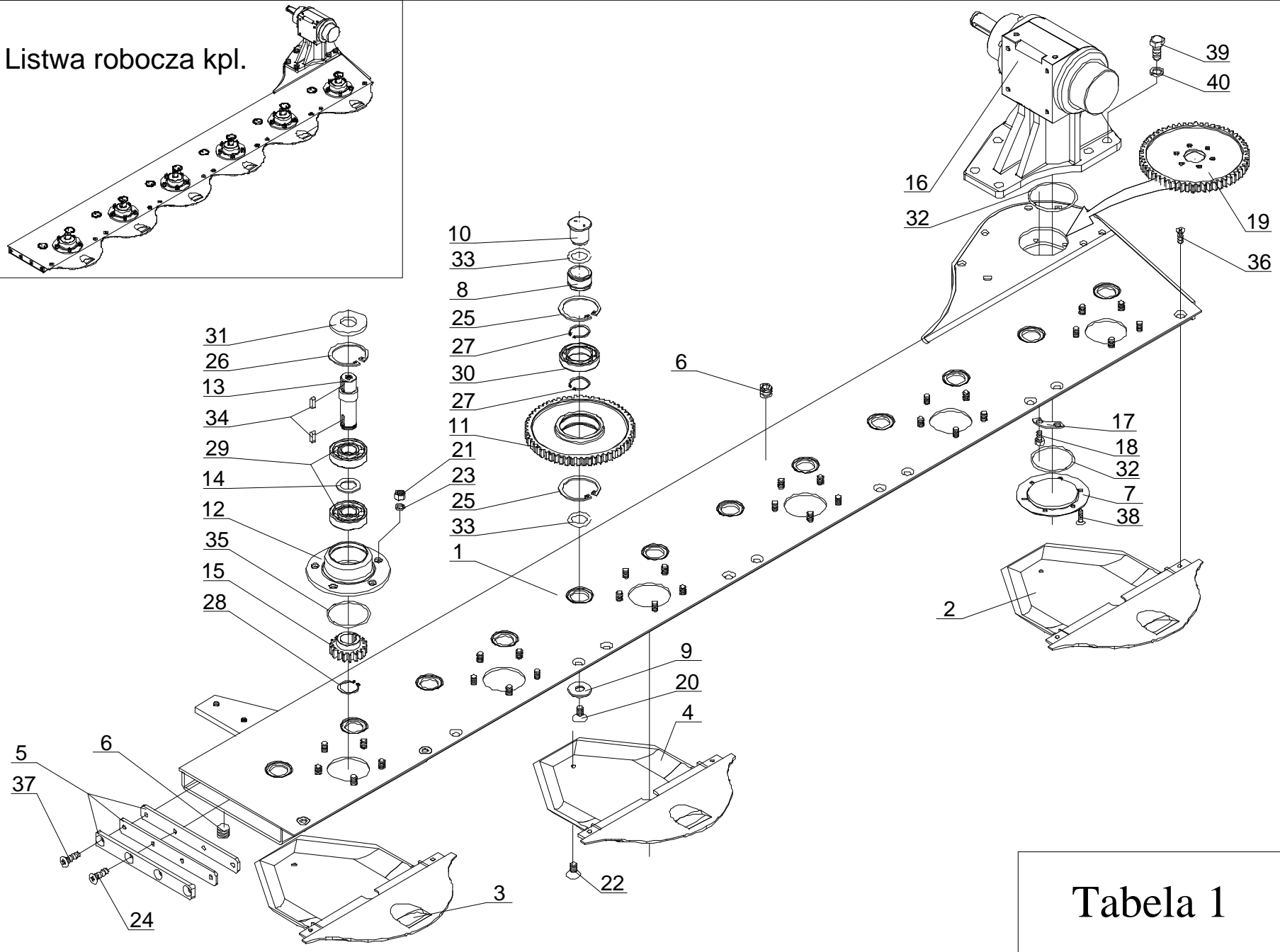
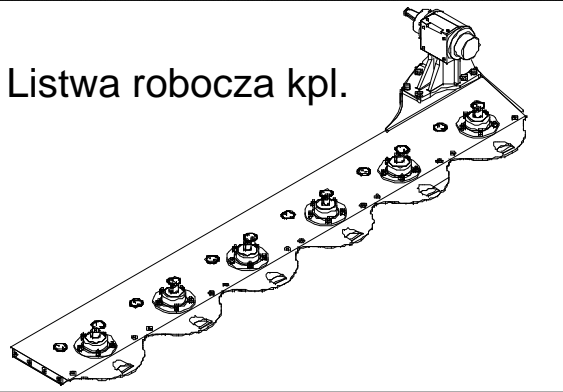


Tabela 1

## Tabela 1 – listwa robocza

Tabela 1		Nr katalogowy lub PN					Ilość sztuk					Uwagi
Poz.	Nazwa części	Z108/2 1.7m	Z108/3 2.1m	Z108/4 2.5m	Z108/5 2.9m	Z108/6 3.3m	1,7	2,1	2,5	2,9	3,3	
1	2	3	4	5	6	7	8	9	10	11	12	13
1	Listwa spawana (jeden pokos)	5108/21-010/2	5108/22-010/2	5108/23-010/2	5108/24-096/2	5108/25-091/2	1					
	Listwa spawana (dwa pokosy)		-		5108/24-010/2	5108/25-010/2	1					
2	Ślizg zewnętrzny lewy			5108/23-008/2			1					
3	Ślizg zewnętrzny prawy			5108/23-007/2			1					
4	Ślizg środkowy			5108/23-006/2			2	3	4	5	6	
5	Zamknięcie listwy			5108/23-011/1			1					
6	Korek			5108/23-012			2					
7	Pokrywa koła napędowego D=Ø95/Ø150 h=9			5108/23-013			1					
8	Tuleja łożyska D=Ø45/d=Ø36 l=29			5108/23-015			8	10	12	14	16	
9	Podkładka sworznia d=Ø45			5108/23-016			8	10	12	14	16	
10	Sworzeń d=Ø36 l=42			5108/23-017			8	10	12	14	16	
11	Koło zębate pośrednie D=Ø57 z=58 h=26			5108/23-001			8	10	12	14	16	
12	Piasta dolna D=Ø80/d=Ø72 h=56			5108/23-021/1			4	5	6	7	8	
13	Walek dysku d=Ø30 l=109,5			5108/23-022/1			4	5	6	7	8	
14	Podkładka dystansowa d=Ø30x3			5108/23-023			4	5	6	7	8	
15	Koło zęb. dysku rob. d=Ø30 z=18 h=28			5108/23-003/1			4	5	6	7	8	
16	Przekładnia kąтова 021-01.COB.L			5108/23-005			1					FPK Starosielski
17	Podkładka odginana 2 otw. d=Ø11			5108/23-004			3					
18	Śruba M10x20x1,25-12,9-B			PN/M-82105			6					
19	Koło napędowe d=Ø40 z=58 h=20			5108/23-002			1					
20	Śruba M12x25-8,8-B-Fe/Zn8			DIN-7991			12	15	18	21	24	
21	Nakrętka M12-8-B-Fe/Zn8			PN/M-82144			20	25	30	35	40	
22	Wkręt M12x18-5,8-B-Fe/Zn8			DIN-7991			8	10	12	14	16	
23	Podkładka sprężysta 12,2-Fe/Zn8			PN/M-82008			20	25	30	35	40	
24	Wkręt M8x20-5,8-B-Fe/Zn8			DIN-7991			8	10	12	14	16	
25	Pierścień osadczy 75w			PN/M-85111			16	20	24	28	32	
26	Pierścień osadczy 72w			PN/M-85111			4	5	6	7	8	
27	Pierścień osadczy 45z			PN/M-85111			14	18	22	26	30	
28	Pierścień osadczy 30z			PN/M-86111			4	5	6	7	8	
29	Łożysko 6306			PN/M-86100			8	10	12	14	16	
30	Łożysko 6009			PN/M-86100			8	10	12	14	16	
31	Pierścień uszczelniający AO 35x72x7			PN/M-86964			4	5	6	7	8	
32	Pierścień uszczelniający OS 90x4			PN/M-73093			2					

Listwa robocza kpl.

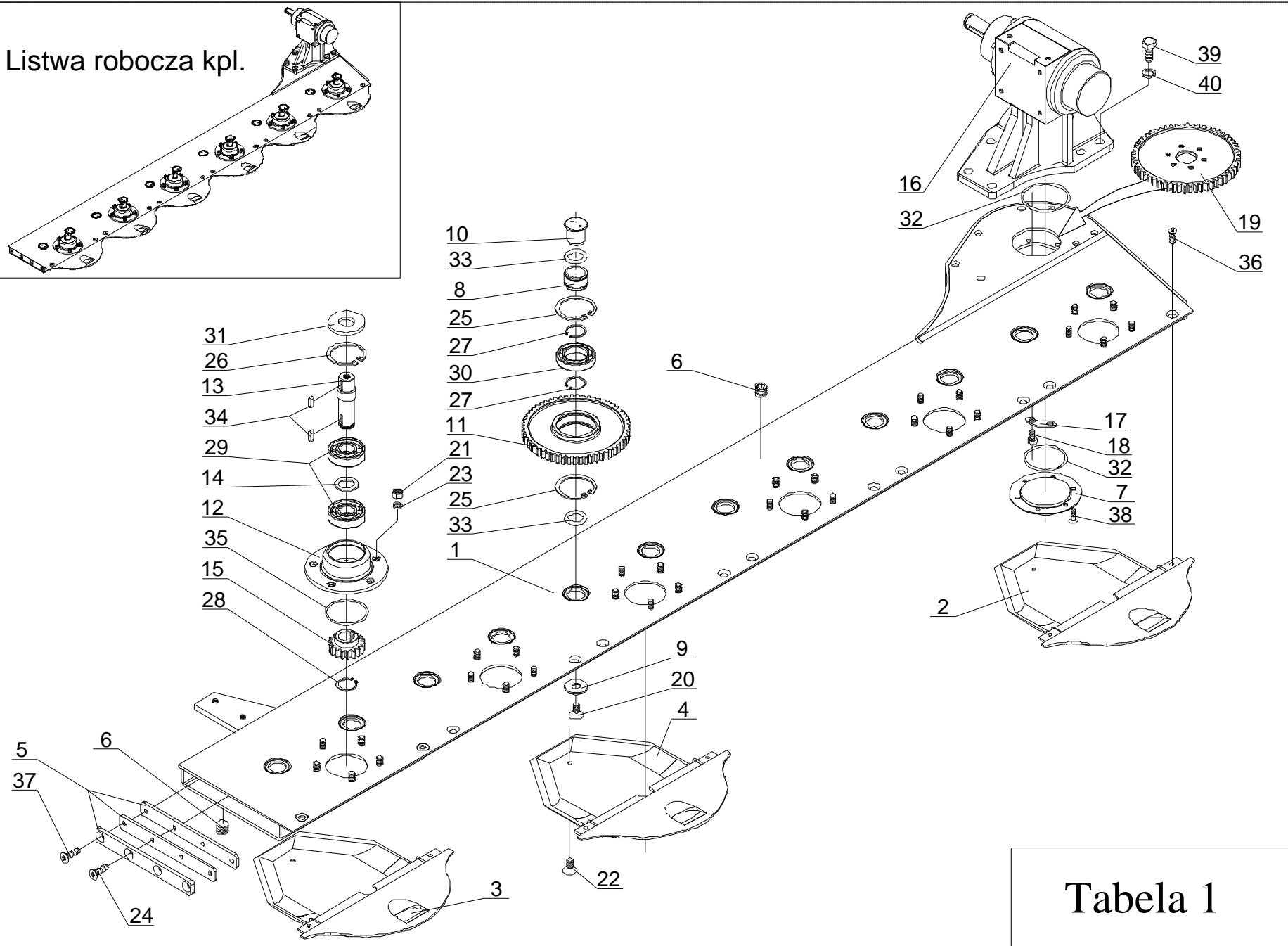
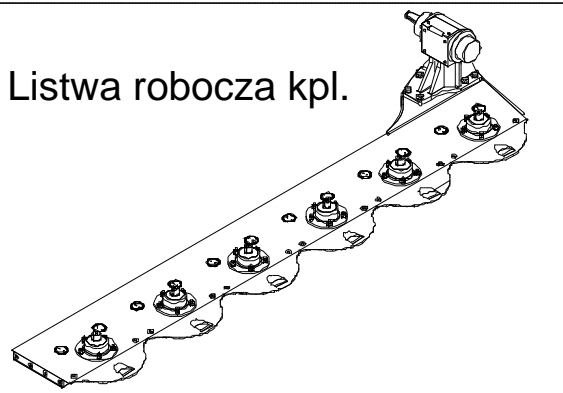
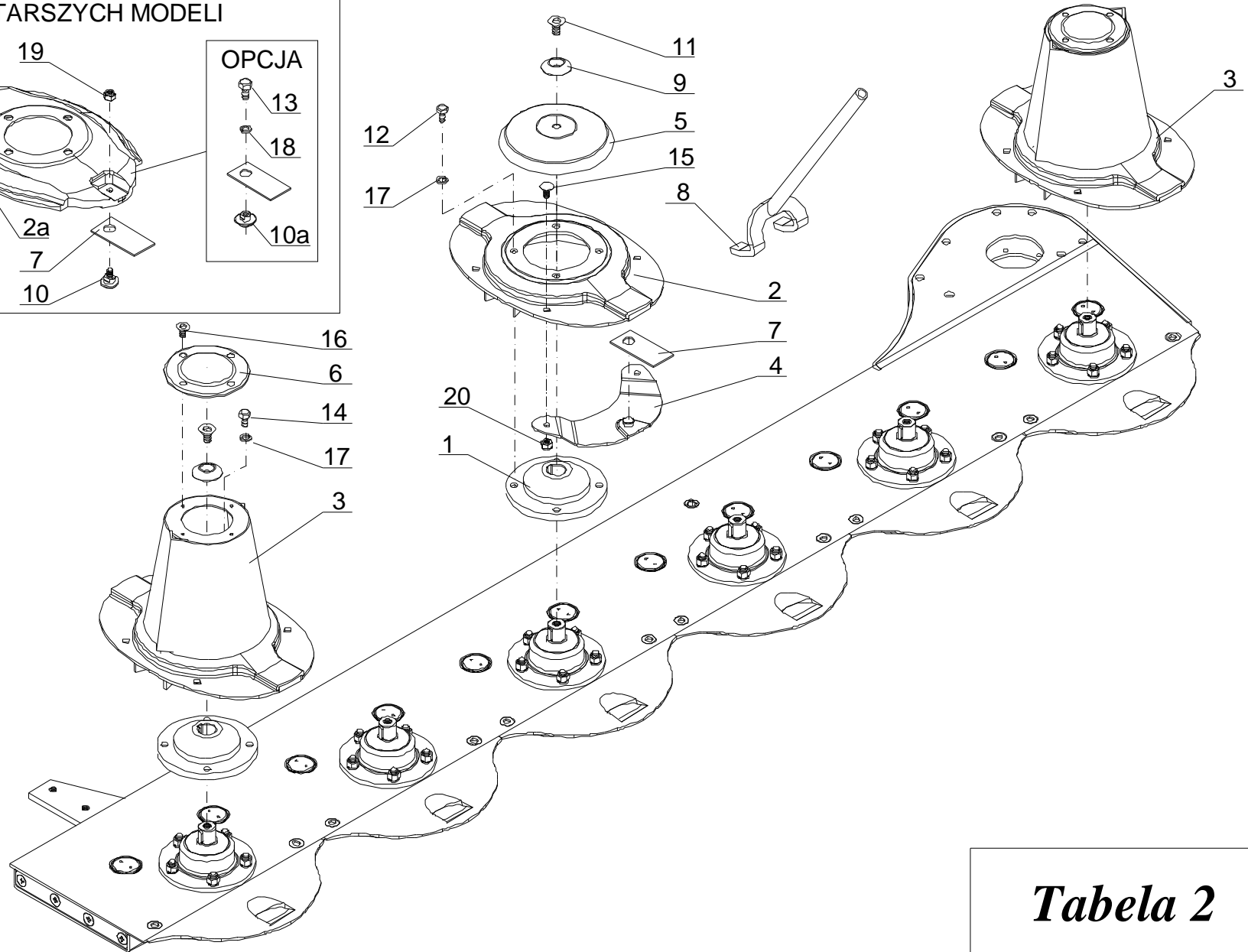
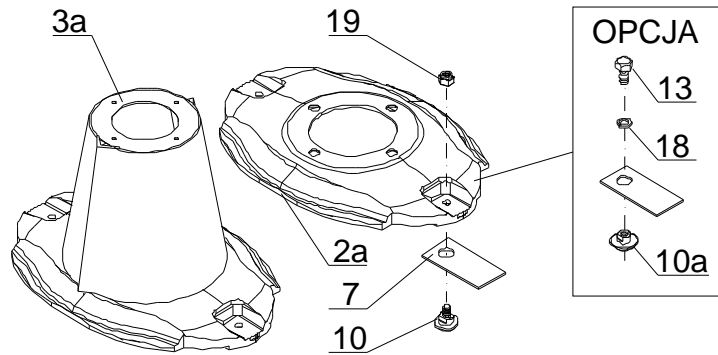


Tabela 1

## Tabela 1 – listwa robocza

Tabela 1		Nr katalogowy lub PN					Ilość sztuk					Uwagi
Poz.	Nazwa części	Z108/2 1.7m	Z108/3 2.1m	Z108/4 2.5m	Z108/5 2.9m	Z108/6 3.3m	1,7	2,1	2,5	2,9	3,3	
1	2	3	4	5	6	7	8	9	10	11	12	13
33	Pierścień uszczelniający OS 30x2,5			PN/M-73093			16	20	24	28	32	
34	Wpust A8x7x22			PN/M-85200			8	10	12	14	16	
35	Pierścień uszczelniający OS 80x4			PN/M-73093			4	5	6	7	8	
36	Wkręt M10x20-8,8-B-Fe/Zn8			DIN-7991			8	10	12	14	16	
37	Wkręt M8x30-5,8-B-Fe/Zn8			DIN-7991			4					
38	Wkręt M8x15-8,8-B-Fe/Zn8			DIN-7991			6					
39	Śruba M16x35-8,8-B-Fe/Zn8			PN/M-82105			5					
40	Podkładka sprężysta 16,4-Fe/Zn8			PN/M-82008			7					

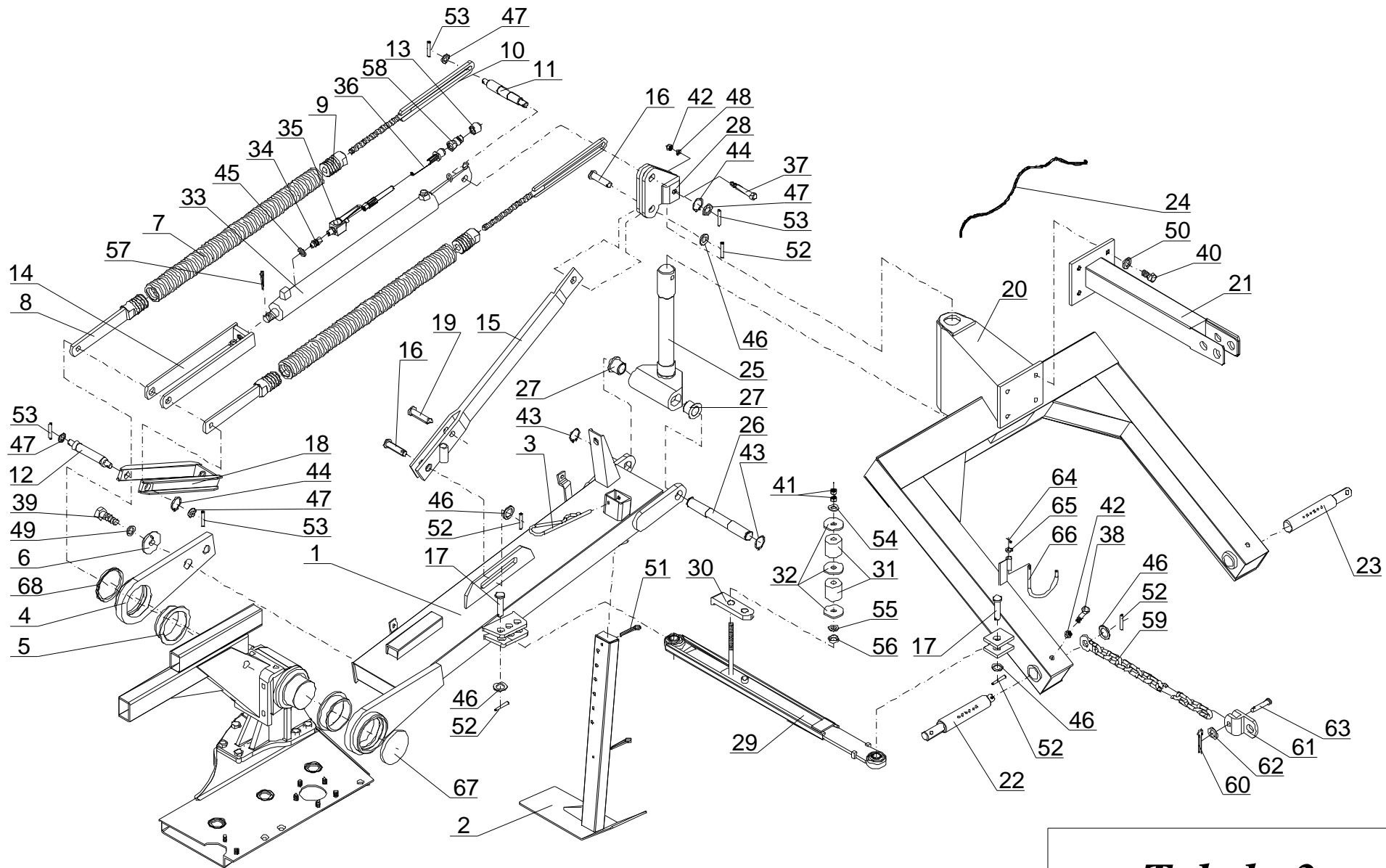
DOTYCZY STARSZYCH MODELI



*Tabela 2*

## Tabela 2 – zespół tnący

Tabela 2		Nr katalogowy lub PN					Ilość sztuk					Uwagi
Poz.	Nazwa części	Z108/2 1.7m	Z108/3 2.1m	Z108/4 2.5m	Z108/5 2.9m	Z108/6 3.3m	1,7	2,1	2,5	2,9	3,3	
1	2	3	4	5	6	7	8	9	10	11	12	13
1	Piasta dysku roboczego d=Ø30/D=Ø110 h=55	5108/23-024/1					4	5	6	7	8	
2	Dysk roboczy (z trzymakiem)	5108/25-0525					2	3	4	4	5	
2a	Dysk roboczy	5108/23-025					2	3	4	4	5	Opcja
3	Dysk roboczy z bębniem (z trzymakiem)	5108/25-0526					2		3			
3a	Dysk roboczy z bębniem	5108/23-026					2		3			Opcja
4	Trzymak noża	5108/25-0530					8	10	12	14	16	
5	Ośłona dysku d=Ø13/d=Ø185	5108/25-0529					2	3	4	4	5	
6	Pokrywka bębna	5108/23-027					2		3			
7	Nóż L-lewy	5108/23-009L					4		6		8	
	Nóż P-prawy	5108/23-009P					4	6		8		
8	Klucz specjalny	5108/25-0520					1					
9	Podkładka d=Ø13/D=Ø50x9	5108/23-029					4	5	6	7	8	
10	Obsada noża śrubowa M10 D=Ø18/Ø30 l=30	5108/25-0209					8	10	12	14	16	
10a	Obsada noża (z otworem) M10x1,25 D=Ø18/Ø35 l=16	5108/23-028					8	10	12	14	16	Opcja
11	Wkręt M12x25-8,8-B-Fe/Zn8	DIN-7991					4	5	6	7	8	
12	Śruba M12x25-8,8-B-Fe/Zn8	PN/M-82105					8	12	16	16	20	
13	Śruba M10x20x1,25-12,9-B-Fe/Zn8	PN/M-82105					8	10	12	14	16	Opcja
14	Śruba M12x30-8,8-B-Fe/Zn8	PN/M-82105					8			12		
15	Śruba M10x20-8,8-B-Fe/Zn8	PN/M-82406					16	20	24	28	32	
16	Wkręt M6x16-8,8-B-Fe/Zn8	DIN7991					8		12			
17	Podkładka sprężysta 12,2-Fe/Zn8	PN/M-82008					16	20	24	28	32	
18	Podkładka sprężysta 10,2-Fe/Zn8	PN/M-82008					8	10	12	14	16	Opcja
19	Nakrętka samozabezpieczająca	PN-85/M-82175					8	10	12	14	16	Opcja
20	M10-8-B-Fe/Zn						16	20	24	28	32	



*Tabela 3*

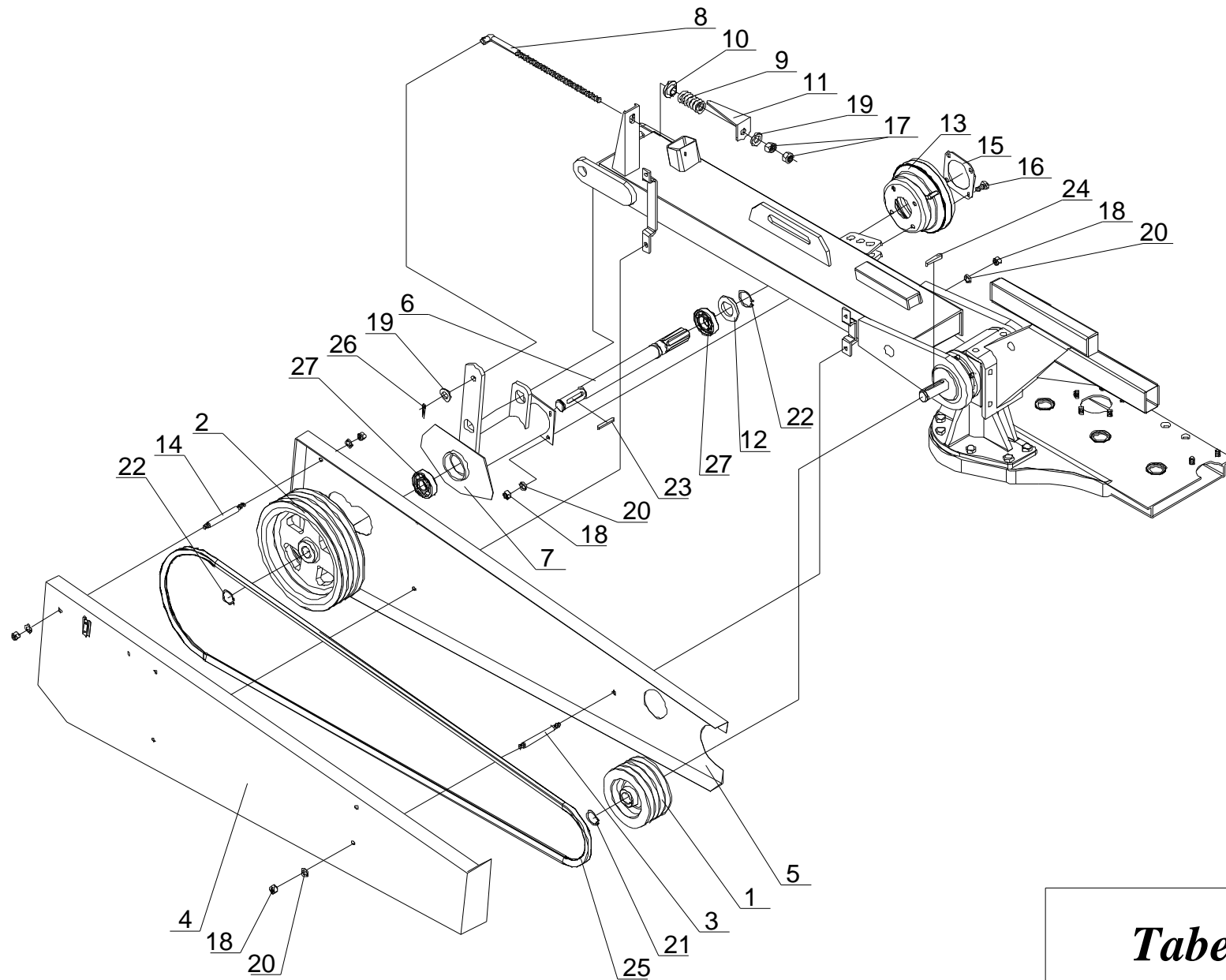


### Tabela 3 – układ zawieszenia

Tabela 3		Nr katalogowy lub PN					Ilość sztuk					Uwagi
Poz.	Nazwa części	Z108/2 1.7m	Z108/3 2.1m	Z108/4 2.5m	Z108/5 2.9m	Z108/6 3.3m	1,7	2,1	2,5	2,9	3,3	
1	2	3	4	5	6	7	8	9	10	11	12	13
1	Belka spawana	5108/21-031/2		5108/24-031/2		5108/25-031/3			1			
2	Podpora belki 60x40 l=670			5108/23-032/1					1			
3	Sprężyna podpory Ø8 l=220			5108/23-033					1			
4	Obejma (łapa) D=Ø108 l=380			5108/23-034/1					1			
5	Tuleja ślizgowa d=Ø95/Ø108x33			5108/23-035					2			
6	Podkładka zabezpieczająca d=Ø20/D=Ø72x10			5108/23-036					1			
7	Sprężyna odciążająca	5010/10-0410 D=Ø60xØ9 l=600	5108/23-038 D=Ø60xØ9 l=700		5108/24-038 D=Ø60xØ10 l=700				2			
8	Zaczep sprężyny odciążającej - dolny		5108/23-039 D=Ø45xØ9 l=285		5108/24-039/1 D=Ø45xØ10 l=285				2			
9	Zaczep sprężyny odciążającej - górny		5010/10-0408 Ø9 D=Ø45 M16 l=55		5108/24-040 Ø10 D=Ø45 M16 l=55				2			
10	Śruba naciągu sprężyny odciążającej	5010/10-0407 M16 l=380		5108/23-041 M16 l=450					2			
11	Sworzeń naciągu sprężyny odciążającej D=Ø24 l=180			5108/23-042					1			
12	Sworzeń zapadki D=Ø24 l=175			5108/23-043					1			
13	Zaślepka wtyczki			5010/07-0503					1			
14	Przedłużka siłownika	5108/21-044 50x290 d=Ø24		5108/23-044 50x390 d=Ø24					1			
15	Ramię ukośne	5108/21-046/1 l=595		5108/23-046 l=725					1			
16	Sworzeń D=Ø22 l=56			5108/23-047					2			
17	Sworzeń bezpiecznika D=Ø22 l=78			5108/23-048					2			
18	Zapadka	5108/23-049 Ø24 l=360		5108/24-049 Ø24 l=400		5108/25-049/1 Ø24 l=440			1			
19	Sworzeń D=Ø14 l=55			5108/23-050					1			
20	Rama zawieszenia	5108/21-071/1		5108/24-071					1			
21	Zaczep	5108/23-072		5108/24-072					1			
22	Sworzeń zaczepu D=Ø39 l=285			5108/23-073					1			
23	Sworzeń zaczepu D=Ø39 l=260			5108/23-074					1			
24	Linka Ø5-6 l=4000			MILI-000-001					1			
25	Oś pionowa D=Ø60/d=Ø43 l=525			5108/24-076/1					1			
26	Walek poziomy D=Ø35 l=252			5108/23-078/1					1			
27	Tuleja przegubu d=Ø35/D=Ø43 l=35			5108/23-079/1					2			

Tabela 3		Nr katalogowy lub PN					Ilość sztuk					Uwagi
Poz.	Nazwa części	Z108/2 1.7m	Z108/3 2.1m	Z108/4 2.5m	Z108/5 2.9m	Z108/6 3.3m	1,7	2,1	2,5	2,9	3,3	
1	2	3	4	5	6	7	8	9	10	11	12	13
28	Głowica spawana d=Ø60			5108/24-080					1			
29	Listwa bezpiecznika l=670			5108/23-091					1			
30	Zamek bezpiecznika 40x143 Ø22			5108/23-092					1			
31	Wkładka poliuretanowa D=Ø50x50			5010/10-0808					2			
32	Podkładka centrująca d=17/D=Ø60x5			5108/25-0303					3			
33	Siłownik	CJ-50/28x550		CJ-63/28x550					1			
34	Złączka			XEVGE 8-LM					1			
35	Zawór kulowy			BKH 8-L					1			
36	Przewód L=2500			MIHP-250-001					1			
37	Śruba M12x100-8,8-B-Fe/Zn 8			PN/M-82105					1			
38	Śruba M12x60-8,8-B-Fe/Zn 8			PN/M-82105					2			
39	Śruba M20x70-8,8-B-Fe/Zn 8			PN/M-82105					1			
40	Śruba M14x35-8,8-B-Fe/Zn 8			PN/M-82105					4			
41	Nakrętka M16-8-B-Fe/Zn 8			PN/M-82144					2			
42	Nakrętka M12-8-B-Fe/Zn 8			PN/M-82144					3			
43	Pierścień osadczy 35z			PN/M-85111					2			
44	Pierścień osadczy 24z			PN/M-85111					2			
45	Uszczelka miedziana Ø12			MZUP-012-001					1			
46	Podkładka 23 Fe/Zn 8			PN/M-82005					4			
47	Podkładka 17 Fe/Zn 8			PN/M-82005					4			
48	Podkładka 13 Fe/ Zn 8			PN/M-82005					1			
49	Podkładka sprężysta 20,6 Fe/Zn 8			PN/M-82008					1			
50	Podkładka sprężysta 14,2 Fe/Zn 8			PN/M-82008					4			
51	Zawlecza S-Zn-6,3x70			PN/M-82001					2			
52	Kolek sprężysty Ø5x35			PN-89/M-85023					5			
53	Kolek sprężysty Ø5x30			PN-89/M-85023					4			
54	Podkładka 17 Fe/Zn 8			PN-78/M-82006					1			
55	Podkładka kulista d=Ø17/D=Ø30x5,5			5108/25-0305					1			
56	Podkładka stożkowa d=Ø19/D=Ø32x6,5			5108/25-0304					1			
57	Zawlecza S-Zn-3,2x36			PN/M-82001					1			
58	Wtyczka NV 12 GAS M EURO TYP 12,5			PN-ISO-5677					1			
59	Łańcuch podwieszenia t=68 D=Ø10 l=1000			5010/41-0503					1			
60	Zawlecza S-Zn-5x36			PN/M-82001					1			
61	Wieszak łańcucha			5010/07-0501					1			
62	Podkładka 15 Fe/Zn 8			PN/M-82005					1			
63	Sworzeń D=Ø14x50			5108/41-0502					1			

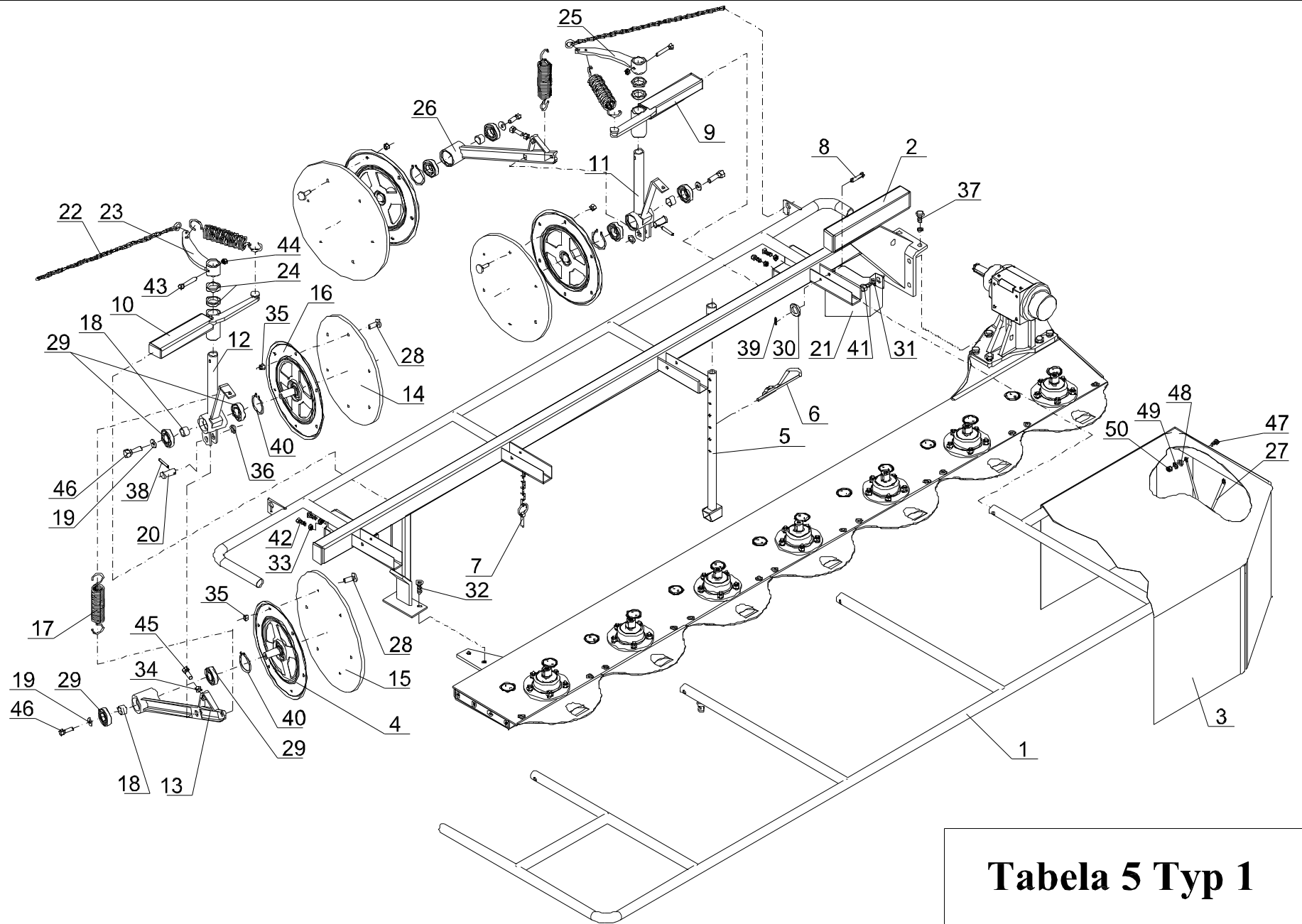
Tabela 3		Nr katalogowy lub PN					Ilość sztuk					Uwagi
Poz.	Nazwa części	Z108/2 1.7m	Z108/3 2.1m	Z108/4 2.5m	Z108/5 2.9m	Z108/6 3.3m	1,7	2,1	2,5	2,9	3,3	
1	2	3	4	5	6	7	8	9	10	11	12	13
64	Kołek sprężysty Ø4x20	PN-89/M-85023					1					
65	Podkładka 10,5 Fe/ Zn 8	PN/M-82005					1					
66	Wspornik wału D=Ø10	5010/07-0109					1					
67	Pokrywka PASSEROTTI D=Ø110x10	EC 110X10					1					
68	Uszczelniacz czołowy D=Ø85	ACA Ø85					1					



***Tabela 4***

## Tabela 4 – przekładnia pasowa

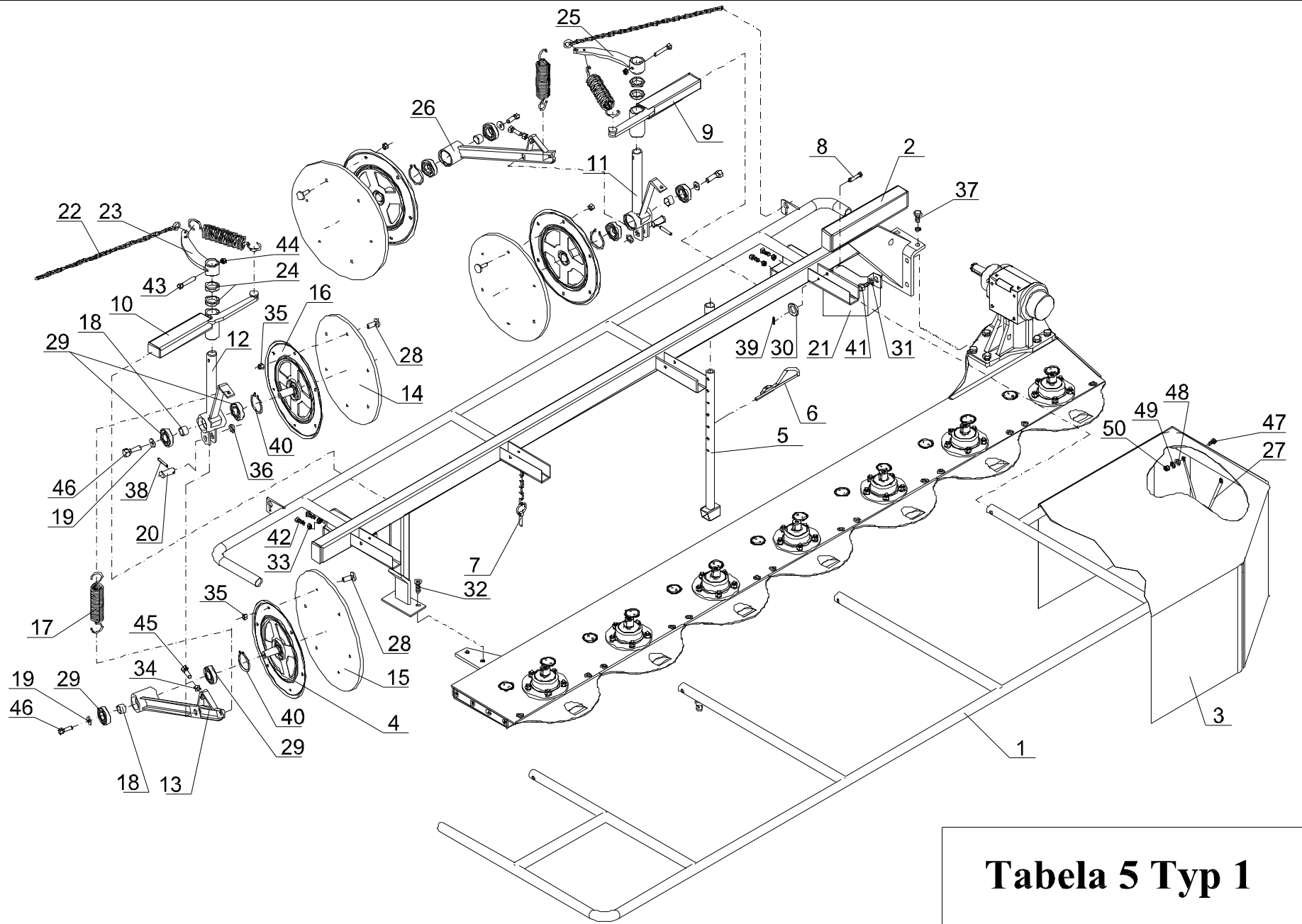
Tabela 4		Nr katalogowy lub PN					Ilość sztuk					Uwagi
Poz.	Nazwa części	Z108/2 1.7m	Z108/3 2.1m	Z108/4 2.5m	Z108/5 2.9m	Z108/6 3.3m	1,7	2,1	2,5	2,9	3,3	
1	2	3	4	5	6	7	8	9	10	11	12	13
1	Koło pasowe D=Ø170/d=Ø30			5108/23-057					1			
2	Koło pasowe D=Ø307/d=Ø35			5108/23-056/1					1			
3	Szpilka dystansowa M10 l=100x139			5108/23-065					4			
4	Ostona przekładni pasowej - zewnętrzna	5108/21-059/1		5108/23-059/1					1			
5	Ostona przekładni pasowej - wewnętrzna	5108/21-060/1		5108/23-060/1					1			
6	Wałek wielowypustowy d=Ø35, 1 3/8", z=6, l=465			5108/23-054/1					1			
7	Obudowa wałka wielowypustowego l=310			5108/24-053/1					1			
8	Śruba napinacza M16 l=405			5108/23-061					1			
9	Sprężyna naciągu pasków Ø10 l=160			5108/23-062					1			
10	Podkładka centrująca Ø17xØ32,5			5108/23-064					1			
11	Wskaźnik naciągu pasa l=138 Ø17			5108/23-063					1			
12	Podkładka ochronna d=Ø35/D=Ø62			5108/23-055					1			
13	Ostona wałka wielowypustowego d=Ø72			21903					1			
14	Szpilka dystansowa M10 l=100x128			5108/25-0222					1			
15	Podkładka osłony wałka			5010/07-0214					1			
16	Śruba M10x25-8,8-B-Fe/Zn8			PN/M-82105					4			
17	Nakrętka M16-8-B-Fe/Zn8			PN/M-82144					2			
18	Nakrętka M10-8-B-Fe/Zn8			PN/M-82144					12			
19	Podkładka 17 Fe/Zn 8			PN/M-82005					2			
20	Podkładka 10,5 Fe/Zn 8			PN/M-82005					12			
21	Pierścień osadczy 30z			PN/M-85111					1			
22	Pierścień osadczy 35z			PN/M-85111					2			
23	Wpust A8x7x50			PN-70/M-85005					1			
24	Wpust A8x7x70			PN-70/M-85005					1			
25	Pasek klinowy HB 2800	PN/M-85200		-			4		-			
	Pasek klinowy HB 3350	-		PN/M-85200			-		4			
26	Kolek sprężysty Ø5x30			PN-89/M-85023					1			
27	Łożysko 6207			PN/M-86100					2			



**Tabela 5 Typ 1**

## Tabela 5 Typ 1 – osłona zabezpieczająca

Tabela 5 Typ 1		Nr katalogowy lub PN					Ilość sztuk					Uwagi
Poz.	Nazwa części	Z108/2 1.7m	Z108/3 2.1m	Z108/4 2.5m	Z108/5 2.9m	Z108/6 3.3m	1,7	2,1	2,5	2,9	3,3	
1	2	3	4	5	6	7	8	9	10	11	12	13
1	Rama osłony ruchoma 1"		-		5108/24-082/3 3420x810	5108/25-082/3 3420x810		-			1	
2	Rama osłony zabezpieczającej		-		5108/24-083/3 3010x580	5108/25-083/3 3410x580		-			1	
3	Osłona brezentowa		-		5108/24-088/3 3450x1130x460	5108/25-088/3 3850x1130x460		-			1	
4	Tarcza zgarniacza Ø355		-		5010/11-039/1			-			2	
5	Uchwyt tablicy ostrzegawczej		-		5108/23-089			-			1	Opcja
6	Sprężyna uchwytu Ø6		-		5108/23-033			-			1	Opcja
7	Przetyczka A11x50		-		8289-899-031-045			-			1	
8	Sworzeń osłony górnej D=Ø12 l=65		-		5108/23-085			-			4	
9	Ramię przesuwne lewe d=Ø36 l=460		-		025.07.01.00.			-			1	
10	Ramię przesuwne prawe d=Ø36 l=460		-		025.07.02.00.			-			1	
11	Ramię talerza - lewe d=Ø52 l=360		-		025.07.06.00.			-			1	
12	Ramię talerza - prawe d=Ø52 l=360		-		025.07.07.00.			-			1	
13	Ramię talerza tylnego prawe d=Ø52 l=550		-		025.07.09.00.			-			1	
14	Tarcza gumowa D=Ø380x10		-		5010/11-044			-			2	
15	Tarcza gumowa D=Ø420x10		-		5010/11-045			-			2	
16	Tarcza zgarniacza D=Ø320		-		5010/11-069			-			2	
17	Sprężyna rozciągowa Ø5xØ43 l=203		-		5010/11-043			-			4	
18	Tulejka dystansowa d=Ø25x22,5		-		5010/11-046			-			4	
19	Podkładka d=Ø11/D=Ø30x4 Fe/Zn8		-		5010/11-070			-			4	
20	Sworzeń D=Ø20 l=50		-		5010/11-071			-			2	
21	Osłona przekładni 207x203x3		-		025.05.18.00.			-			1	
22	Łańcuch regulacji zgarniacza l=600 t=18 b=15 d=Ø4		-		MILA-000-004			-			2	
23	Dźwignia napinacza – prawa d=Ø34 l=260		-		025.07.04.00.			-			1	
24	Podkładki dystansowe d=Ø34,5/D=Ø48x10		-		025.07.05.00.			-			4	
25	Dźwignia napinacza – lewa d=Ø34 l=260		-		025.07.03.00.			-			1	
26	Ramię talerza tylnego lewe d=Ø52 l=550		-		025.07.08.00.			-			1	
27	Wspornik fartucha Ø6x300		-		5108/23-111			-			2	
28	Śruba M8x25-8.8-B		-		PN-87/M-82406			-			24	
29	Łożysko kulkowe 6205 ZZ		-		PN-79/M-86100			-			4	
30	Podkładka 13-Fe/Zn8		-		PN-78/M-82005			-			4	
31	Podkładka sp. 14.4-Fe/Zn8		-		PN-79/M-82008			-			6	
32	Wkręt M10x25-8,8-B-Fe/Zn8		-		DIN-7991			-			2	

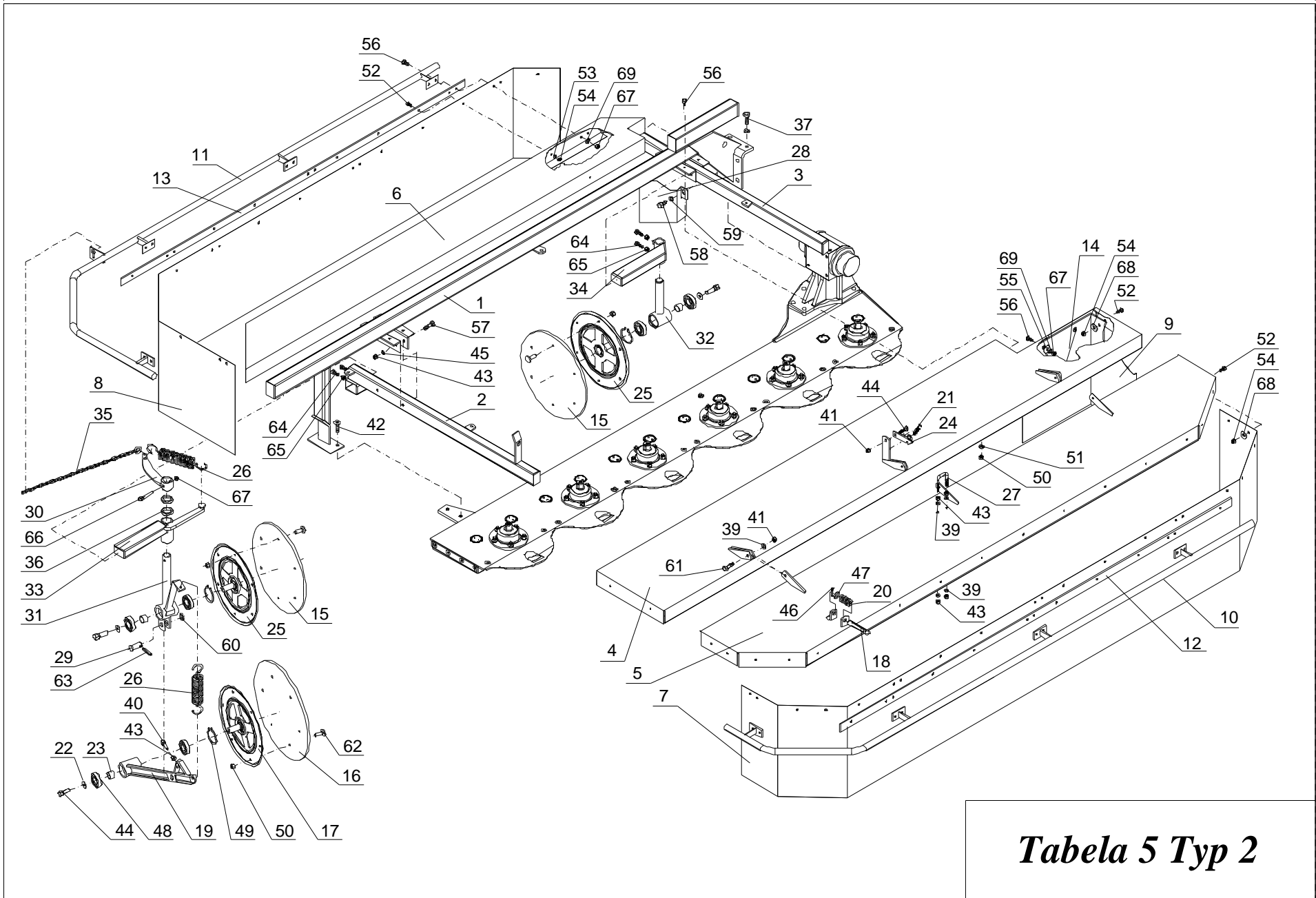


**Tabela 5 Typ 1**



## Tabela 5 Typ 1 – osłona zabezpieczająca

Tabela 5 Typ 1		Nr katalogowy lub PN					Ilość sztuk					Uwagi
Poz.	Nazwa części	Z108/2 1.7m	Z108/3 2.1m	Z108/4 2.5m	Z108/5 2.9m	Z108/6 3.3m	1,7	2,1	2,5	2,9	3,3	
1	2	3	4	5	6	7	8	9	10	11	12	13
33	Nakrętka M12-8-B-Fe/Zn8		-		PN-86/M-82144		-				4	
34	Nakrętka M10-8-B-Fe/Zn8		-		PN-86/M-82144		-				2	
35	Nakrętka M8-6-B-Fe/Zn8		-		PN-86/M-82144		-				24	
36	Podkładka 21 Fe/Zn8		-		PN-78/M-82005		-				2	
37	Śruba M14x35-8,8-B-Fe/Zn8		-		PN-85/M-82105		-				2	
38	Kolek sprężysty Ø5x35		-		PN-89/M-85023		-				2	
39	Zawlecza S-Zn-3x25		-		PN-86/M-82001		-				4	
40	Pierścień osadczy W52		-		PN-81/M-85111		-				4	
41	Śruba M14x40-8,8-B-Fe/Zn8		-		PN-85/M-82105		-				4	
42	Śruba M12x35-8,8-B-Fe/Zn8		-		PN-85/M-82105		-				4	
43	Śruba M12x60-8,8-B-Fe/Zn8		-		PN-85/M-82101		-				2	
44	Nakrętka samozabezpieczająca M12		-		PN-85/M-82175		-				2	
45	Śruba M10x50-8,8-B-Fe/Zn8		-		PN-85/M-82105		-				2	
46	Śruba M10x25-8,8-B-Fe/Zn8		-		PN-85/M-82105		-				4	
47	Śruba M8x25-8,8-B-Fe/Zn8		-		PN-85/M-82105		-				4	
48	Podkładka 9 Fe/Zn8		-		PN-59/M-82019		-				4	
49	Podkładka 8 Fe/Zn8		-		PN-78/M-82005		-				4	
50	Nakrętka samozab. M8-8-B-Fe/Zn8		-		PN-85/M-82175		-				4	



*Tabela 5 Typ 2*

## Tabela 5 Typ 2 – osłona zabezpieczająca

Tabela 5 Typ 2		Nr katalogowy lub PN					Ilość sztuk					Uwagi
Poz.	Nazwa części	Z108/2 1.7m	Z108/3 2.1m	Z108/4 2.5m	Z108/5 2.9m	Z108/6 3.3m	1,7	2,1	2,5	2,9	3,3	
1	2	3	4	5	6	7	8	9	10	11	12	13
1	Rama osłony zabezpieczającej	5108/21-083/1 l=1705	5108/22-083/1 l=2150	5108/23-083/1 l=2525	-	-		1			-	
2	Wspornik osłony prawy l=1090	5108/23-099			-	-		1			-	
3	Wspornik osłony lewy l=1090	5108/23-100			-	-		1			-	
4	Osłona środkowa	5108/21-089 2090x400x60	5108/22-089 2490x400x60	5108/23-101 2890x400x60	-	-		1			-	
5	Osłona przednia	5108/21-090 2090x420x60	5108/22-090 2490x420x60	5108/23-102 2890x420x60	-	-		1			-	
6	Osłona tylna	5108/21-091 1675x230x60	5108/22-091 2085x230x60	5108/23-103 2485x230x60	-	-		1			-	
7	Fartuch przedni	5108/21-092 2700x470x1	5108/22-092 3100x470x1	5108/23-104 3600x470x1	-	-		1			-	
8	Fartuch tylny	5108/21-093 2400x470x1	5108/22-093 2800x470x1	5108/23-105 3200x470x1	-	-		1			-	
9	Fartuch mały 800x470x1	5108/23-106			-	-		1			-	
10	Barierka przednia 3/4 "	5108/21-094 l=1830	5108/22-094 l=2230	5108/23-107 l=2630	-	-		1			-	
11	Barierka tylna 3/4 "	5108/21-095 l=1640	5108/22-095 l=2040	5108/23-108 l=2440	-	-		1			-	
12	Listwa dociskowa - przednia 52x1,5	5108/21-096 l=1545	5108/22-096 l=1945	5108/23-109 l=2345	-	-		1			-	
13	Listwa dociskowa - tylna 52x1,5	5108/21-097 l=1330	5108/22-097 l=1730	5108/23-110 l=2130	-	-		1			-	
14	Wspornik fartucha Ø6x300	5108/23-111			-	-		2			-	
15	Tarcza gumowa D=Ø380x10	5010/11-044			-	-		2			-	
16	Tarcza gumowa D=Ø420x10	5010/11-045			-	-		1			-	
17	Tarcza zgarniacza D=Ø355	5010/11-039/1			-	-		1			-	
18	Sworzeń zatrzasku D=Ø16 l=103	5108/23-112			-	-		1			-	
19	Ramię talerza tylnego prawe d=Ø52 l=550	5010/11-035			-	-		1			-	
20	Sprężyna zatrzasku Ø2xØ20 l=57	5108/26-044			-	-		1			-	
21	Sprężyna zapadki Ø1,6xØ12 l=70	5036-02-0526			-	-		1			-	
22	Podkładka d=Ø11/D=Ø30x4 Fe/Zn8	5010/11-070			-	-		2			-	
23	Tulejka dystansowa d=Ø25x22,5	5010/11-046			-	-		3			-	
24	Zapadka 110x35	5010/11-062			-	-		1			-	
25	Tarcza zgarniacza D=Ø320	5010/11-069			-	-		2			-	
26	Sprężyna rozciągowa Ø5xØ43 l=203	5010/11-043			-	-		1			-	
27	Zaczep zapadki Ø10x45x65	5010/11-063			-	-		2			-	
28	Osłona przekładni 207x203x3	025.05.18.00.			-	-		1			-	

Tabela 5 Typ 2		Nr katalogowy lub PN					Ilość sztuk					Uwagi
Poz.	Nazwa części	Z108/2 1.7m	Z108/3 2.1m	Z108/4 2.5m	Z108/5 2.9m	Z108/6 3.3m	1,7	2,1	2,5	2,9	3,3	
1	2	3	4	5	6	7	8	9	10	11	12	13
29	Sworzeń D=Ø20 l=50		5010/11-071		-			1		-		
30	Dźwignia napinacza - prawa d=Ø34 l=260		025.07.04.00.		-			1		-		
31	Ramię talerza - prawe d=Ø52 l=360		025.07.07.00.		-			1		-		
32	Ramię talerza - lewe d=Ø52 l=270		5108/26-025/1		-			1		-		
33	Ramię przesuwne - prawe d=Ø36 l=460		025.07.02.00.		-			1		-		
34	Ramię przesuwne lewe d=Ø36 l=240		5108/26-043/1		-			1		-		
35	Łańcuch regulacji zgarniacza l=600 t=18 b=15 d=Ø4		MILA-000-004		-			1		-		
36	Podkładka dystansowa d=Ø34,5/D=Ø48x10		025.07.05.00.		-			2		-		
37	Śruba M14x35-8.8-B-Fe/Zn8		PN-85/M-82105		-			2		-		
38	Nakrętka samozabezpieczająca M12		PN-85/M-82175		-			1		-		
39	Podkładka 10.5 Fe/Zn8		PN-78/M-82005		-			7		-		
40	Śruba M10x50-8.8-B-Fe/Zn8		PN-85/M-82105		-			1		-		
41	Nakrętka samozab. M10-8-B-Fe/Zn8		PN-85/M-82175		-			4		-		
42	Wkręt M10x25-8.8-B-Fe/Zn8		DIN-7991		-			2		-		
43	Nakrętka M10-8-B-Fe/Zn8		PN-86/M-82144		-			7		-		
44	Śruba M10x25-8.8-B-Fe/Zn8		PN-85/M-82105		-			4		-		
45	Podkładka sprężysta 10,2 Fe/Zn8		PN-49/M-82008		-			2		-		
46	Kołek sprężysty 5x30		PN-89/M-85023		-			1		-		
47	Podkładka 20 Fe/Zn8		PN-78/M-82005		-			1		-		
48	Łożysko kulkowe 6205 ZZ		PN-79/M-86100		-			6		-		
49	Pierścień osadczy W52		PN-81/M-85111		-			3		-		
50	Nakrętka M8-6-B-Fe/Zn8		PN-86/M-82144		-			6		-		
51	Podkładka sprężysta 8,2 Fe/Zn8		PN-77/M-82008		-			6		-		
52	Śruba M6x15-5.6-B-Fe/Zn8		PN-85/M-82105		-		22	24	26	-		
53	Podkładka sprężysta 6.1 Fe/Zn8		PN-78/M-82008		-		12	14	16	-		
54	Nakrętka M6-6-B-Fe/Zn8		PN-86/M-82144		-		22	24	26	-		
55	Podkładka 9 Fe/Zn8		PN-79/M-82019		-			4		-		
56	Śruba M8x20-5.6-B-Fe/Zn8		PN-85/M-82105		-			30		-		
57	Śruba M10x60-8.8-B-Fe/Zn8		PN-85/M-82105		-			2		-		
58	Śruba M14x40-8.8-B-Fe/Zn8		PN-85/M-82105		-			4		-		
59	Podkładka sprężysta 14,4 Fe/Zn8		PN-78/M-82008		-			6		-		
60	Podkładka 21 Fe/Zn8		PN-78/M-82005		-			1		-		
61	Śruba M10x35-8.8-B-Fe/Zn8		PN-85/M-82101		-			3		-		
62	Śruba M8x25-8.8-B		PN-87/M-82406		-			18		-		
63	Kołek sprężysty Ø5x35		PN-89/M-85023		-			1		-		
64	Śruba M12x35-8.8-B-Fe/Zn8		PN-85/M-82105		-			6		-		

Tabela 5 Typ 2		Nr katalogowy lub PN					Ilość sztuk					Uwagi
Poz.	Nazwa części	Z108/2 1.7m	Z108/3 2.1m	Z108/4 2.5m	Z108/5 2.9m	Z108/6 3.3m	1,7	2,1	2,5	2,9	3,3	
1	2	3	4	5	6	7	8	9	10	11	12	13
65	Nakrętka M12-8-B-Fe/Zn8		PN-86/M-82144		-			6			-	
66	Śruba M12x60-8.8-B-Fe/Zn8		PN-85/M-82101		-			1			-	
67	Nakrętka samozab. M8-8-B-Fe/Zn8		PN-85/M-82175		-			4			-	
68	Podkładka 6 Fe/Zn8		PN-79/M-82019		-			15			-	
69	Podkładka 8 Fe/Zn8		PN-78/M-82005		-			16			-	