

SPOSÓB ZAMAWIANIA CZĘŚCI**UWAGA:**

W zamówieniu wysyłanym do producenta lub do punktu sprzedaży należy każdorazowo podać:

1. **dokładny adres zamawiającego,**
2. **dokładny adres wysyłkowy (miejsce odbioru części),**
3. **typ i nr fabryczny kosiarki oraz rok produkcji**
(wg tabliczki na maszynie),
4. **datę i numer wydania instrukcji,**
5. **tabelę, pozycję, nazwę i nr katalogowy danej części**
(podany w tabelach niniejszego katalogu),
6. **liczbę sztuk zamawianej części.**

KATALOG CZĘŚCI

**Na wyrób został wydany certyfikat nr 214/2001 z okresem
ważności od 07.05.2001r. do 06.05.2004r. przez
Jednostkę Certyfikującą Wyroby IBMER Warszawa.**

Typ kosiarki	Numer KTM	Numer PKWiU
Z108/2 (1,70 m)	0824-314-510-824	29.32.20-37.12
Z108/3 (2,10 m)	0824-314-510-837	29.32.20-37.12
Z108/4 (2,50 m)	0824-314-510-840	29.32.20-37.12
Z108/5 (2,90 m)	0824-314-510-852	29.32.20-37.12
Z108/6 (3,30 m)	0824-314-510-865	29.32.20-37.12

SPIS TABEL:

Tabela 1 – Listwa robocza

Tabela 2 – Zespół tnący

Tabela 3 – Układ zawieszenia

Tabela 4 – Przekładnia pasowa

Tabela 5 Typ 1,2 – Osłona zabezpieczająca

Białystok 2003-06-04.
mgr inż. Wojciech Zaborowski
Adam Kierkowicz
WYDANIE NR 13

Listwa robocza kpl.

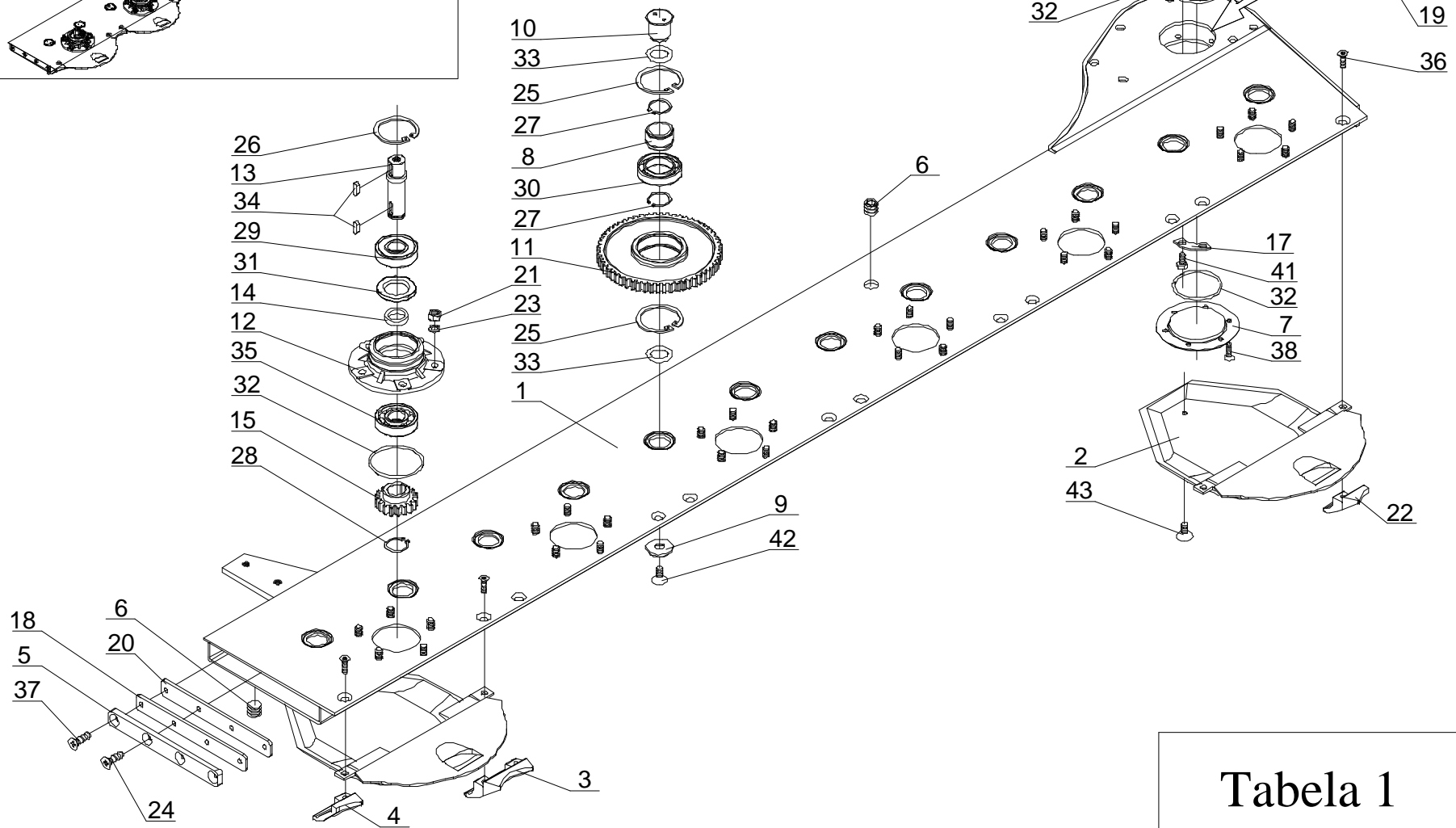
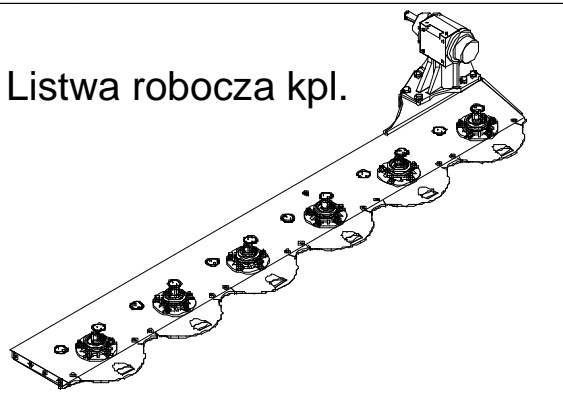


Tabela 1

Tabela 1 – listwa robocza

Tabela 1		Nr katalogowy lub PN					Ilość sztuk					Uwagi
Poz.	Nazwa części	Z108/2 1.7m	Z108/3 2.1m	Z108/4 2.5m	Z108/5 2.9m	Z108/6 3.3m	1,7	2,1	2,5	2,9	3,3	
1	2	3	4	5	6	7	8	9	10	11	12	13
1	Listwa spawana (jeden pokos)	023.05.01.00	024.05.01.00	025.05.01.00	026.05.01.00	027.05.01.00	1					
	Listwa spawana (dwa pokosy)	-				027.05.02.00	1					
2	Ślizg listwy	025.05.50.00					4	5	6	7	8	
3	Wstawka międzypłozowa	025.05.33.00					3	4	5	6	7	
4	Wstawka międzypłozowa - prawa	025.05.51.00					1					
5	Zamknięcie listwy – blacha zewnętrzna	025.05.02.00					1					
6	Korek	025.05.34.00					2					
7	Pokrywa koła napędowego D=Ø95/Ø150 h=9	025.05.06.00					1					
8	Tuleja łożyska D=Ø45/d=Ø36 l=29	025.05.08.00					8	10	12	14	16	
9	Podkładka sworznia d=Ø45	025.05.44.00					8	10	12	14	16	
10	Sworzeń d=Ø36 l=42	025.05.10.00					8	10	12	14	16	
11	Koło zębate pośrednie D=Ø75 z=58 h=26	025.05.12.00					8	10	12	14	16	
12	Piasta dolna D=Ø80/d=Ø72 h=52	025.05.46.00					4	5	6	7	8	
13	Wałek dysku d=Ø30 l=110,5	025.05.47.00					4	5	6	7	8	
14	Podkładka dystansowa D=Ø40/d=Ø30x8	025.05.48.00					4	5	6	7	8	
15	Koło zęb. dysku rob. d=Ø30 z=18 h=28	025.05.15.00					4	5	6	7	8	
16	Przekładnia kątowna 021-01.COB.L	025.05.K0.01					1					FPK Starosielski
17	Podkładka odginana 2 otw. d=Ø11	025.05.17.00					3					
18	Zamknięcie listwy – guma	025.05.04.00					1					
19	Koło zębate napędowe d=Ø40 z=58 h=20	025.05.19.00					1					
20	Zamknięcie listwy – blacha wewnętrzna	025.05.03.00					1					
21	Nakrętka M12-8-B-Fe/Zn8	PN/M-82144					20	25	30	35	40	
22	Wstawka międzypłozowa – lewa	025.05.52.00					1					
23	Podkładka sprężysta 12,2-Fe/Zn8	PN/M-82008					20	25	30	35	40	
24	Wkręt M8×20-5,8-B-Fe/Zn8	DIN-7991					8	10	12	14	16	
25	Pierścień osadczy 75w	PN/M-85111					16	20	24	28	32	
26	Pierścień osadczy 72w	PN/M-85111					4	5	6	7	8	
27	Pierścień osadczy 45z	PN/M-85111					16	20	24	28	32	
28	Pierścień osadczy 30z	PN/M-86111					4	5	6	7	8	
29	Łożysko 6306 2RS	PN-86/M-86180					4	5	6	7	8	
30	Łożysko 6009	PN/M-86100					8	10	12	14	16	
31	Pierścień uszczelniający A 40×65×7	PN/M-86964					4	5	6	7	8	
32	Pierścień uszczelniający OS 90×4	PN/M-73093					6	7	8	9	10	

Listwa robocza kpl.

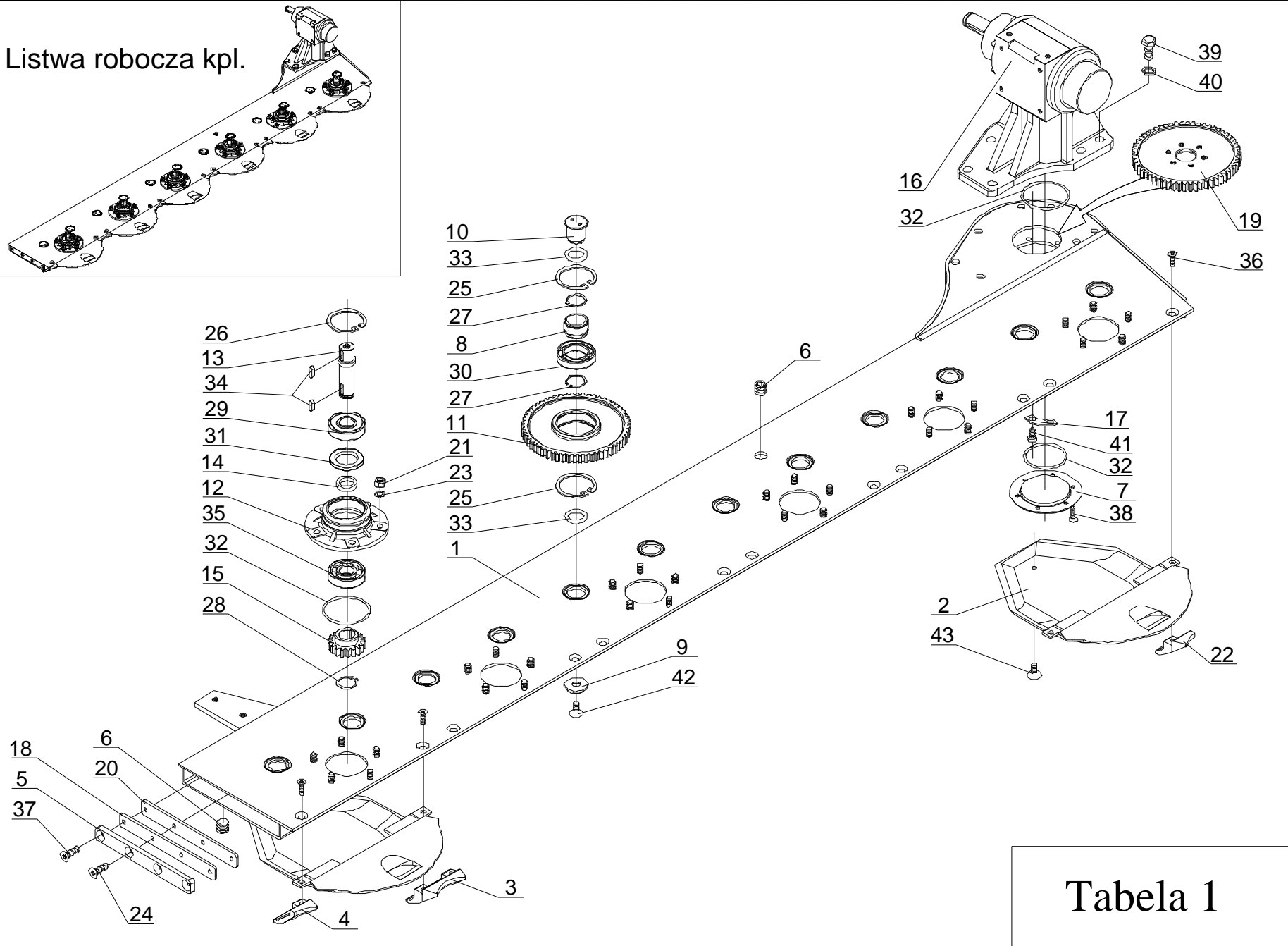
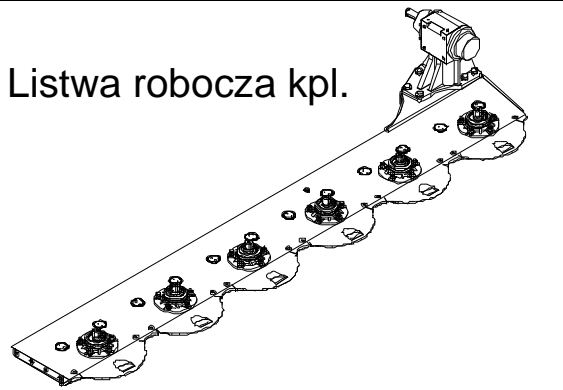


Tabela 1

Tabela 1 – listwa robocza

Tabela 1		Nr katalogowy lub PN					Ilość sztuk					Uwagi
Poz.	Nazwa części	Z108/2 1.7m	Z108/3 2.1m	Z108/4 2.5m	Z108/5 2.9m	Z108/6 3.3m	1,7	2,1	2,5	2,9	3,3	
1	2	3	4	5	6	7	8	9	10	11	12	13
33	Pierścień uszczelniający OS 30x2,5	PN/M-73093					16	20	24	28	32	
34	Wpust A8x7x22	PN/M-85200					8	10	12	14	16	
35	Łożysko 6306	PN-86/M-86180					4	5	6	7	8	
36	Wkręt M10x20-8,8-B-Fe/Zn8	DIN-7991					8	10	12	14	16	
37	Wkręt M8x30-5,8-B-Fe/Zn8	DIN-7991					4					
38	Wkręt M8x15-8,8-B-Fe/Zn8	DIN-7991					6					
39	Śruba M16x35-8,8-B-Fe/Zn8	PN/M-82105					5					
40	Podkładka sprężysta 16,4-Fe/Zn8	PN/M-82008					7					
41	Śruba M10x20x1,25-12,9-B	PN/M-82105					6					
42	Śruba M12x25-8,8-B-Fe/Zn8	DIN-7991					8	10	12	14	16	
43	Wkręt M12x18-5,8-B-Fe/Zn8	DIN-7991					4	5	6	7	8	

DOTYCZY STARSZYCH MODELI

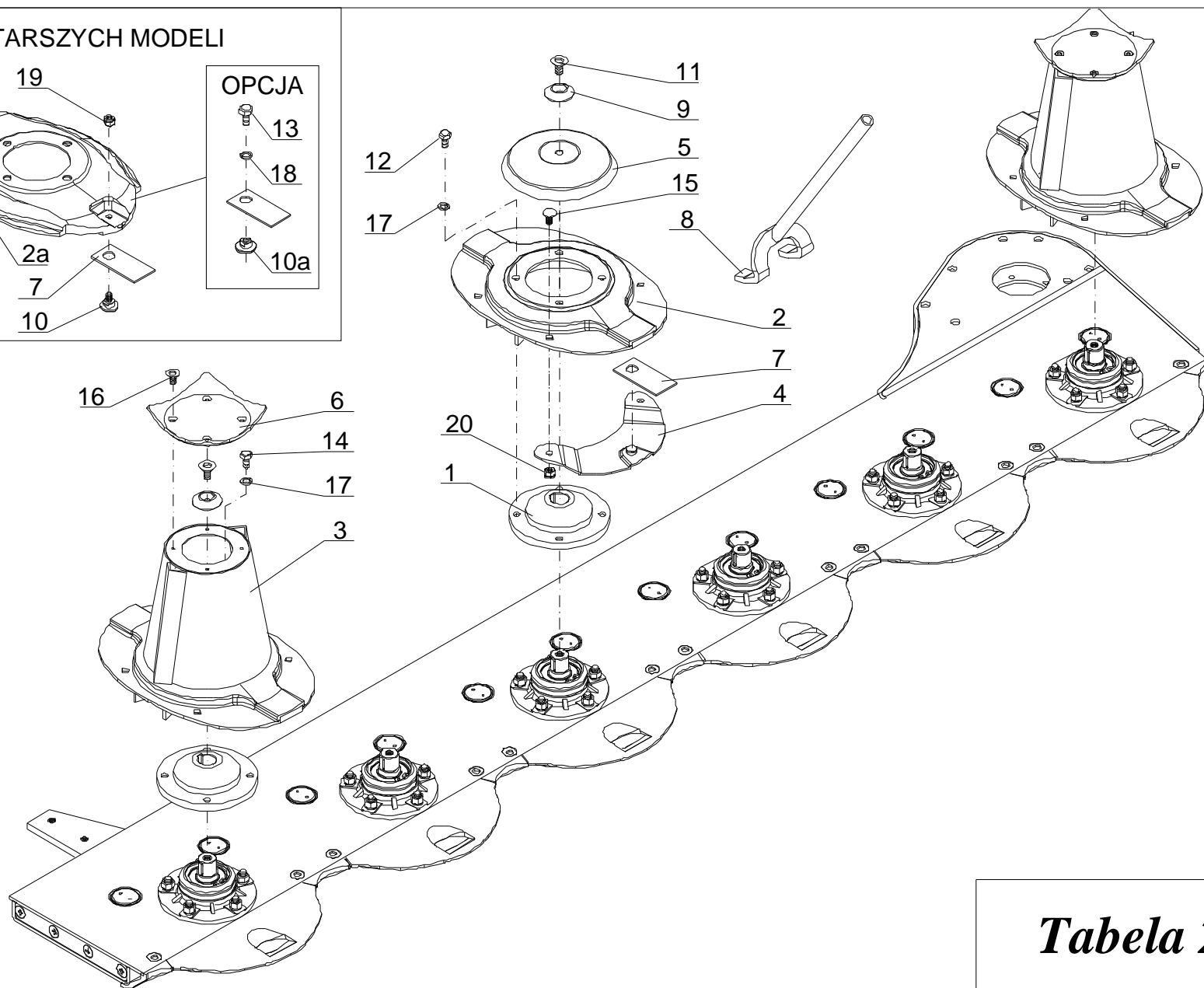
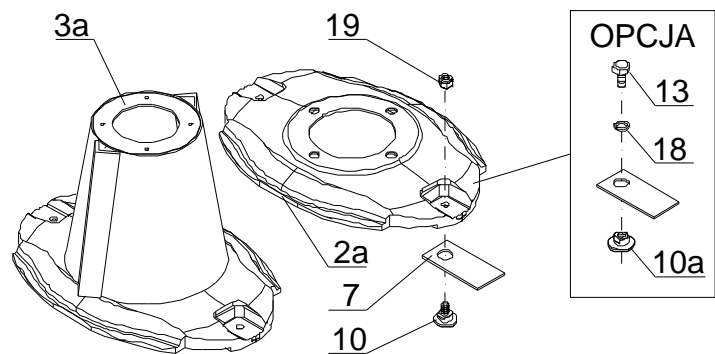


Tabela 2

Tabela 2 – zespół tnący

Tabela 2		Nr katalogowy lub PN					Ilość sztuk					Uwagi	
Poz.	Nazwa części	Z108/2 1.7m	Z108/3 2.1m	Z108/4 2.5m	Z108/5 2.9m	Z108/6 3.3m	1,7	2,1	2,5	2,9	3,3		
1	2	3	4	5	6	7	8	9	10	11	12	13	
1	Piasta dysku roboczego d=Ø30/D=Ø110 h=52	025.05.36.00					4	5	6	7	8		
2	Dysk roboczy (z trzymakiem)	025.05.25.00					2	3	4	4	5		
2a	Dysk roboczy	025.05.42.00					2	3	4	4	5	Opcja	
3	Dysk roboczy z bębniem (z trzymakiem)	025.05.26.00					2			3			
3a	Dysk roboczy z bębniem	025.05.43.00					2			3		Opcja	
4	Trzymak noża	025.05.30.00					8	10	12	14	16		
5	Ostona dysku d=Ø13/d=Ø185	025.05.29.00					2	3	4	4	5		
6	Pokrywa bębna dysku	025.05.40.00					2			3			
7	Nóż L-lewy	025.05.07.00					4		6		8		
	Nóż P-prawy	025.05.13.00					4	6		8			
8	Klucz specjalny	025.05.20.00					1						
9	Podkładka stożkowa piasty dysku d=Ø13/D=Ø50x9	025.05.16.00					4	5	6	7	8		
10	Obsada noża śrubowa M10 D=Ø18/Ø30 l=30	025.05.21.00					8	10	12	14	16		
10a	Obsada noża (z otworem) M10x1,25 D=Ø18/Ø35 l=16	025.05.09.00					8	10	12	14	16	Opcja	
11	Wkręt M12x25-8,8-B-Fe/Zn8	DIN-7991					4	5	6	7	8		
12	Śruba M12x25-8,8-B-Fe/Zn8	PN/M-82105					8	12	16	16	20		
13	Śruba M10x20x1,25-12,9-B-Fe/Zn8	PN/M-82105					8	10	12	14	16	Opcja	
14	Śruba M12x30-8,8-B-Fe/Zn8	PN/M-82105					8			12			
15	Śruba M10x20-8,8-B-Fe/Zn8	PN/M-82406					16	20	24	28	32		
16	Wkręt M6x16-8,8-B-Fe/Zn8	DIN7991					8			12			
17	Podkładka sprężysta 12,2-Fe/Zn8	PN/M-82008					16	20	24	28	32		
18	Podkładka sprężysta 10,2-Fe/Zn8	PN/M-82008					8	10	12	14	16	Opcja	
19	Nakrętka samozabezpieczająca	PN-85/M-82175					8	10	12	14	16	Opcja	
20	M10-8-B-Fe/Zn						16	20	24	28	32		

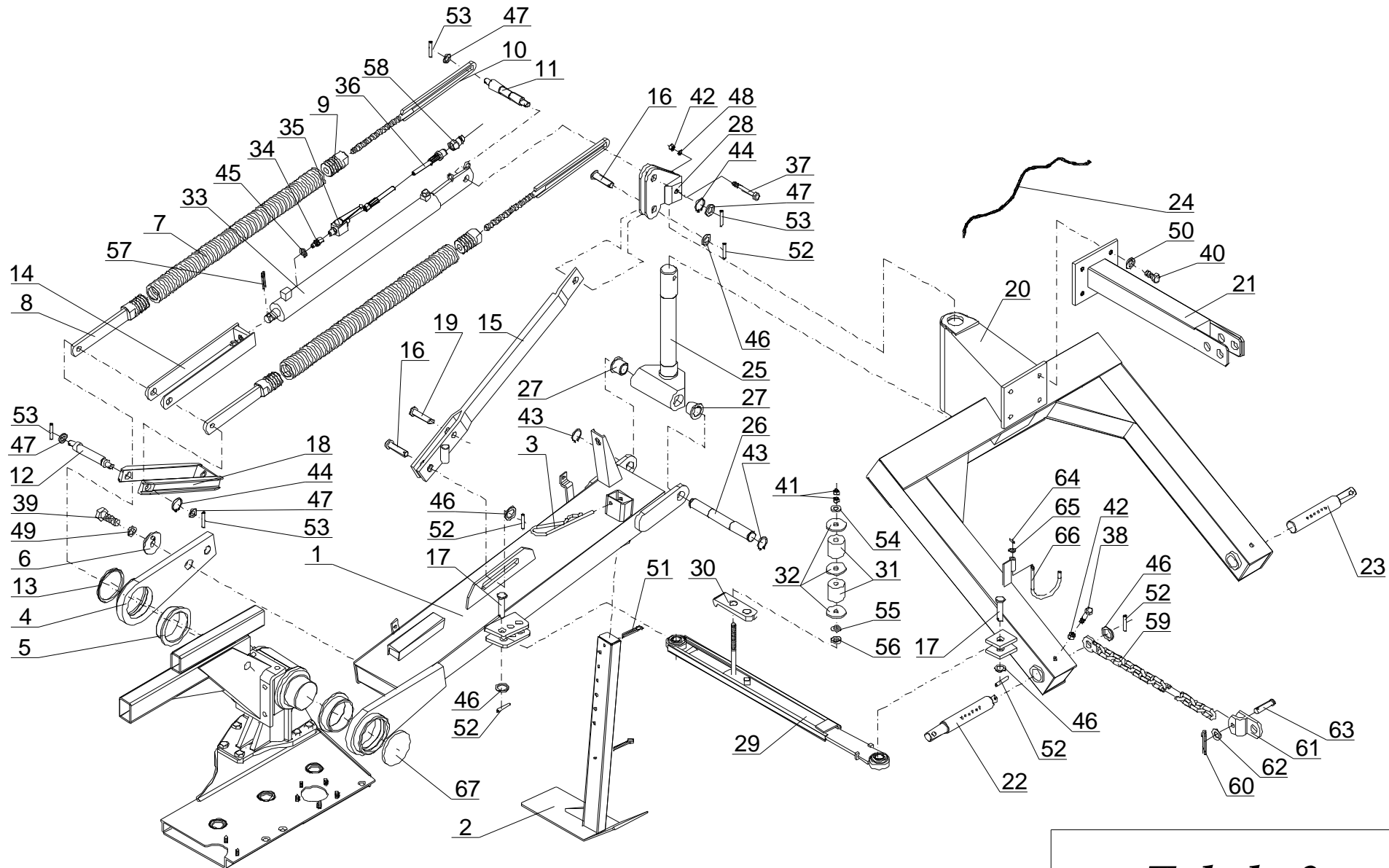


Tabela 3

Tabela 3 – układ zawieszenia

Tabela 3		Nr katalogowy lub PN					Ilość sztuk					Uwagi
Poz.	Nazwa części	Z108/2 1.7m	Z108/3 2.1m	Z108/4 2.5m	Z108/5 2.9m	Z108/6 3.3m	1,7	2,1	2,5	2,9	3,3	
1	2	3	4	5	6	7	8	9	10	11	12	13
1	Belka spawana	023.02.01.00		025.02.01.00		027.02.01.00			1			
2	Podpora belki 60x40 l=670			025.02.20.00					1			
3	Sprężyna podpory Ø8 l=220			007.02.32.00					1			
4	Obejma (łapa) D=Ø108 l=380			025.02.02.00					1			
5	Tuleja ślizgowa d=Ø95/Ø108x33			025.02.16.00					2			
6	Podkładka zabezpieczająca d=Ø20/D=Ø72x10			025.02.10.00					1			
7	Sprężyna odciążająca	010.01.23.00 D=Ø60xØ9 l=600	024.01.07.00 D=Ø60xØ9 l=700	025.01.07.00 D=Ø60xØ10 l=700					2			
8	Zaczepek sprężyny odciążającej - dolny	023.01.08.00 D=Ø45xØ9 l=285		025.01.08.00 D=Ø45xØ10 l=285					2			
9	Zaczepek sprężyny odciążającej - górny	010.01.21.00 Ø9 D=Ø45 M16 l=55		025.01.09.00 Ø10 D=Ø45 M16 l=55					2			
10	Śruba naciągu sprężyny odciążającej	010.01.20.00 M16 l=380	025.01.10.00 M16 l=450						2			
11	Sworzeń naciągu sprężyny odciążającej D=Ø24 l=180	025.01.11.00							1			
12	Sworzeń zapadki D=Ø24 l=175	025.04.04.00							1			
13	Uszczelniacz czółowy ACA D=Ø85	MIGU-00-001							1			
14	Przedłużka siłownika	023.01.14.00 50x290 d=Ø24	025.01.14.00 50x390 d=Ø24						1			
15	Ramię ukośne	023.01.15.00 l=595	025.01.15.00 l=725						1			
16	Sworzeń D=Ø22 l=56	025.01.16.00							2			
17	Sworzeń bezpiecznika D=Ø22 l=78	025.03.06.00							2			
18	Zapadka	023.04.05.00 Ø24 l=360	025.04.05.00 Ø24 l=400		027.04.05.00 Ø24 l=440				1			
19	Sworzeń D=Ø14 l=55	025.01.06.00							1			
20	Rama zawieszenia	023.01.01.00	025.01.01.00						1			
21	Zaczepek	023.01.02.00	025.01.02.00						1			
22	Sworzeń zaczepu D=Ø39 l=285	025.01.03.00							1			
23	Sworzeń zaczepu D=Ø39 l=260	025.01.04.00							1			
24	Linka Ø5-6 l=4000	MILI-000-001							1			
25	Oś pionowa D=Ø60/d=Ø43 l=525	025.01.05.00							1			
26	Wałek poziomy D=Ø35 l=252	025.02.07.00							1			
27	Tuleja przegubu d=Ø35/D=Ø43 l=35	025.02.08.00							2			

Tabela 3		Nr katalogowy lub PN					Ilość sztuk					Uwagi
Poz.	Nazwa części	Z108/2 1.7m	Z108/3 2.1m	Z108/4 2.5m	Z108/5 2.9m	Z108/6 3.3m	1,7	2,1	2,5	2,9	3,3	
1	2	3	4	5	6	7	8	9	10	11	12	13
28	Głowica spawana d=Ø60			025.01.17.00					1			
29	Listwa bezpiecznika l=670			025.03.01.00					1			
30	Zamek bezpiecznika 40x143 Ø22			025.03.02.00					1			
31	Wkładka poliuretanowa D=Ø50x50			007.18.09.00					2			
32	Podkładka centrująca d=17/D=Ø60x5			025.03.03.00					3			
33	Siłownik	023.01.18.00 CJ-50/28x550			025.01.18.00 CJ-63/28x550				1			
34	Złączka XEVGE 8-LM			MIHI-000-002					1			
35	Zawór kulowy			MIHZ-000-001					1			
36	Przewód L=2500			MIHP-250-001					1			
37	Śruba M12x100-8,8-B-Fe/Zn 8			PN/M-82105					1			
38	Śruba M12x60-8,8-B-Fe/Zn 8			PN/M-82105					2			
39	Śruba M20x70-8,8-B-Fe/Zn 8			PN/M-82105					1			
40	Śruba M14x35-8,8-B-Fe/Zn 8			PN/M-82105					4			
41	Nakrętka M16-8-B-Fe/Zn 8			PN/M-82144					2			
42	Nakrętka M12-8-B-Fe/Zn 8			PN/M-82144					3			
43	Pierścień osadczy 35z			PN/M-85111					2			
44	Pierścień osadczy 24z			PN/M-85111					2			
45	Uszczelka miedziana Ø12			MZUP-012-001					1			
46	Podkładka 23 Fe/Zn 8			PN/M-82005					4			
47	Podkładka 17 Fe/Zn 8			PN/M-82005					4			
48	Podkładka 13 Fe/ Zn 8			PN/M-82005					1			
49	Podkładka sprężysta 20,6 Fe/Zn 8			PN/M-82008					1			
50	Podkładka sprężysta 14,2 Fe/Zn 8			PN/M-82008					4			
51	Zawlecza S-Zn-6,3x70			PN/M-82001					2			
52	Kołek sprężysty Ø5x35			PN-89/M-85023					5			
53	Kołek sprężysty Ø5x30			PN-89/M-85023					4			
54	Podkładka 17 Fe/Zn 8			PN-78/M-82006					1			
55	Podkładka kulista d=Ø17/D=Ø30x5,5			025.03.05.00					1			
56	Podkładka stożkowa d=Ø19/D=Ø32x6,5			025.03.04.00					1			
57	Zawlecza S-Zn-3,2x36			PN/M-82001					1			
58	Wtyczka NV 12 GAS M EURO TYP 12,5			MIHZ-000-002					1			
	Wtyczka szybkozłączna PL M14x1,5			MIHW-000-001					1			
59	Łańcuch podwieszenia t=68 D=Ø10 l=1000			007.01.13.00					1			
60	Zawlecza S-Zn-5x36			PN/M-82001					1			
61	Wieszak łańcucha			007.01.12.00					1			

Tabela 3		Nr katalogowy lub PN					Ilość sztuk					Uwagi
Poz.	Nazwa części	Z108/2 1.7m	Z108/3 2.1m	Z108/4 2.5m	Z108/5 2.9m	Z108/6 3.3m	1,7	2,1	2,5	2,9	3,3	
1	2	3	4	5	6	7	8	9	10	11	12	13
62	Podkładka 15 Fe/Zn 8			PN/M-82005					1			
63	Sworzeń D=Ø14x50			007.01.17.00					1			
64	Kołek sprężysty Ø4x20			PN-89/M-85023					1			
65	Podkładka 10,5 Fe/ Zn 8			PN/M-82005					1			
66	Wspornik wału D=Ø10			007.01.09.00					1			
67	Pokrywka PASSEROTTI D=Ø110x10			MZIU-000-002					1			

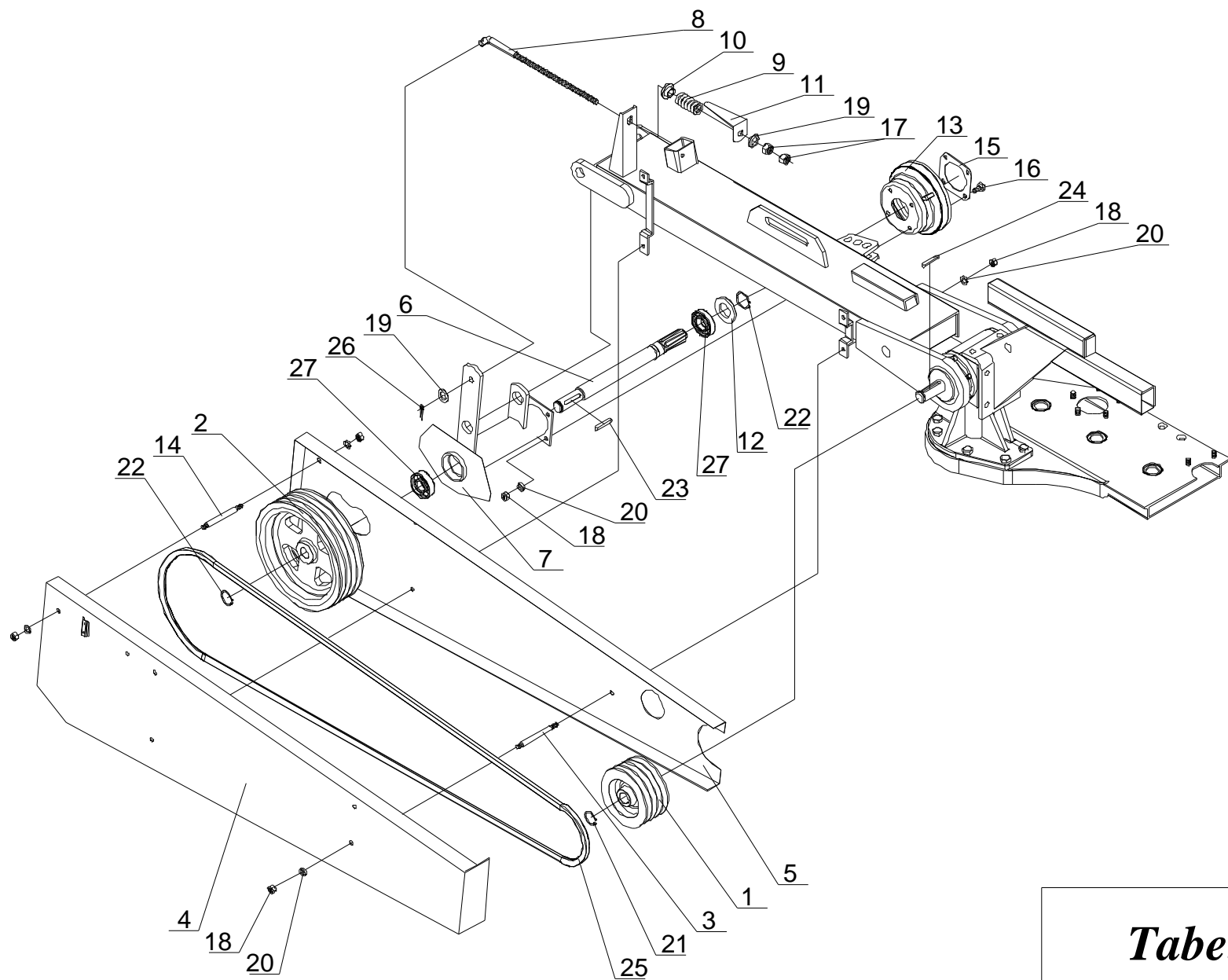


Tabela 4

Tabela 4 – przekładnia pasowa

Tabela 4		Nr katalogowy lub PN					Ilość sztuk					Uwagi
Poz.	Nazwa części	Z108/2 1.7m	Z108/3 2.1m	Z108/4 2.5m	Z108/5 2.9m	Z108/6 3.3m	1,7	2,1	2,5	2,9	3,3	
1	2	3	4	5	6	7	8	9	10	11	12	13
1	Koło pasowe D=Ø180/d=Ø30			025.02.21.00					1			
2	Koło pasowe D=Ø307/d=Ø35 – 540 obr./min			007.02.15.00					1			
	Koło pasowe D=Ø180/d=Ø35 – 1000 obr./min			025.02.21.00					1			1000 obr./min
3	Szpilka dystansowa M10 l=100x139			025.02.09.00					4			
4	Ostona przekładni pasowej - zewnętrzna	023.02.13.00		025.02.13.00					1			
	Ostona przekładni pasowej – zewnętrzna 1000 obr./min	023.02.15.00		025.02.15.00					1			1000 obr./min
5	Ostona przekładni pasowej - wewnętrzna	023.02.12.00		025.02.12.00					1			
	Ostona przekładni pasowej – wewnętrzna 1000 obr./min	023.02.14.00		025.02.14.00					1			1000 obr./min
6	Wałek wielowypustowy d=Ø35, 1 3/8", z=6, l=465			007.02.12.00					1			
7	Obudowa wałka wielowypustowego l=310			025.02.06.00					1			
8	Śruba napinacza M16 l=405			025.02.03.00					1			
9	Sprężyna naciągu pasków Ø10 l=160			025.02.05.00					1			
10	Podkładka centrująca Ø17xØ32,5			025.02.18.00					1			
11	Wskaźnik naciągu pasa l=138 Ø17			025.02.04.00					1			
12	Podkładka ochronna d=Ø35/D=Ø62			007.02.30.00					1			
13	Ostona wałka wielowypustowego d=Ø72			MITO-000-004					1			
14	Szpilka dystansowa M10 l=100x128			025.02.22.00					1			
15	Podkładka ostony wałka			007.02.14.00					1			
16	Śruba M10x25-8,8-B-Fe/Zn8			PN/M-82105					4			
17	Nakrętka M16-8-B-Fe/Zn8			PN/M-82144					2			
18	Nakrętka M10-8-B-Fe/Zn8			PN/M-82144					12			
19	Podkładka 17 Fe/Zn 8			PN/M-82005					2			
20	Podkładka 10,5 Fe/Zn 8			PN/M-82005					12			
21	Pierścień osadczy 30z			PN/M-85111					1			
22	Pierścień osadczy 35z			PN/M-85111					2			
23	Wpust A8x7x50			PN-70/M-85005					1			
24	Wpust A8x7x70			PN-70/M-85005					1			
25	Pasek klinowy HB 2800	PN/M-85200		-			4		-			
	Pasek klinowy HB 3350	-		PN/M-85200			-		4			
26	Kołek sprężysty Ø5x30			PN-89/M-85023					1			
27	Łożysko 6207			PN/M-86100					2			

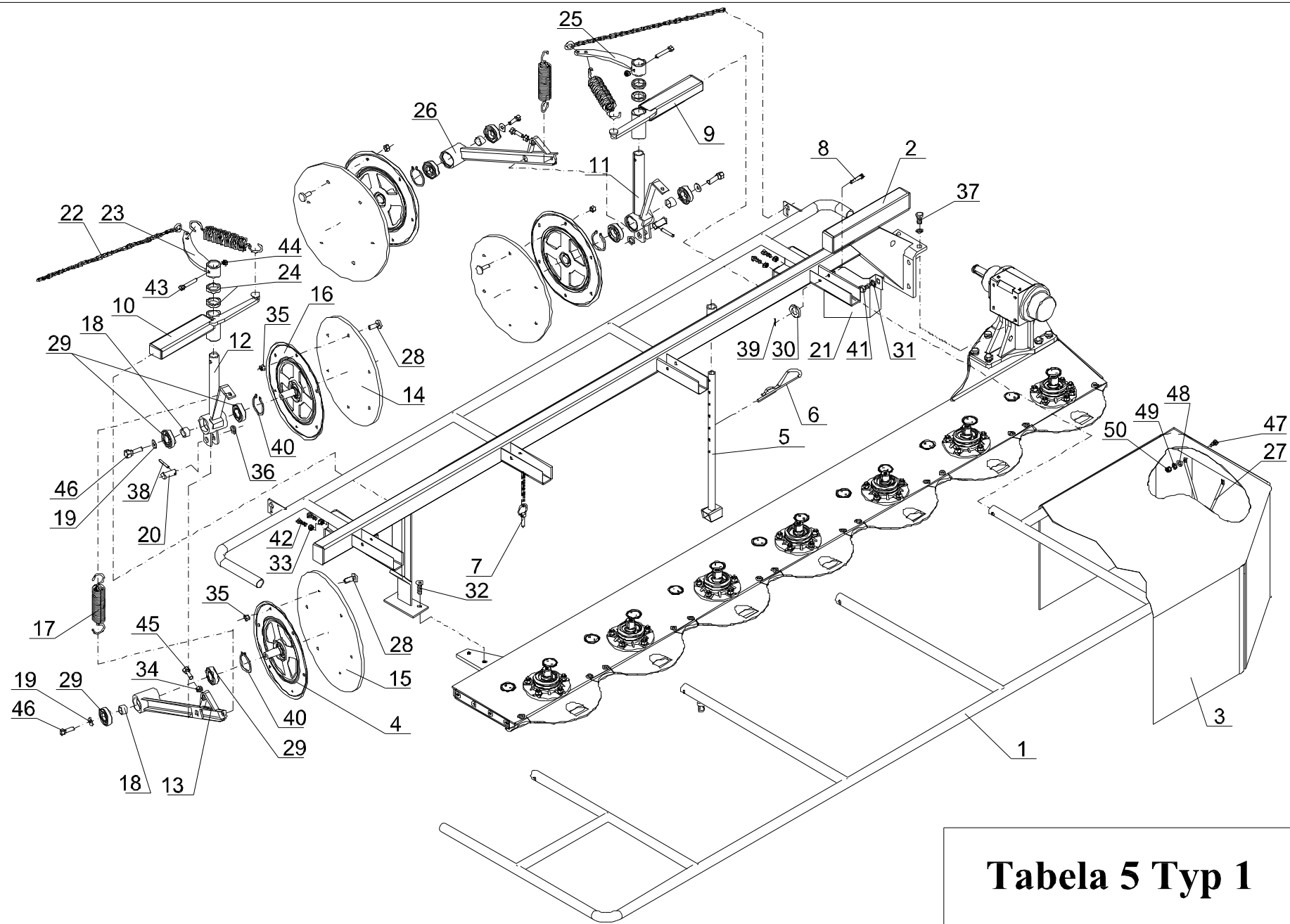


Tabela 5 Typ 1

Tabela 5 Typ 1 – osłona zabezpieczająca

Tabela 5 Typ 1		Nr katalogowy lub PN					Ilość sztuk					Uwagi
Poz.	Nazwa części	Z108/2 1.7m	Z108/3 2.1m	Z108/4 2.5m	Z108/5 2.9m	Z108/6 3.3m	1,7	2,1	2,5	2,9	3,3	
1	2	3	4	5	6	7	8	9	10	11	12	13
1	Rama osłony podnoszona 1"		-		026.06.16.00 3420x810	027.06.16.00 3420x810		-			1	
2	Rama osłony zabezpieczającej		-		026.04.01.00 3010x580	027.04.01.00 3410x580		-			1	
3	Osłona brezentowa		-		026.06.17.00 3450x1130x460	027.06.17.00 3850x1130x460		-			1	
4	Tarcza zgarniacza D=Ø355		-		025.07.10.00			-			2	
5	Uchwyt tablicy ostrzegawczej		-		026.06.18.00			-			1	Opcja
6	Sprężyna uchwytu Ø6		-		007.02.32.00			-			1	Opcja
7	Przetyczka A11x50		-		8289-899-031-045			-			1	
8	Sworzeń osłony górnej D=Ø12 l=65		-		026.06.19.00			-			4	
9	Ramię przesuwne lewe d=Ø36 l=460		-		025.07.01.00			-			1	
10	Ramię przesuwne prawe d=Ø36 l=460		-		025.07.02.00			-			1	
11	Ramię talerza - lewe d=Ø52 l=360		-		025.07.06.00			-			1	
12	Ramię talerza typ I - prawe d=Ø52 l=360		-		025.07.07.00			-			1	
13	Ramię talerza tylnego - prawe d=Ø52 l=550		-		025.07.09.00			-			1	
14	Tarcza gumowa D=Ø380x10		-		025.07.13.00			-			2	
15	Tarcza gumowa D=Ø420x10		-		025.07.12.00			-			2	
16	Tarcza zgarniacza D=Ø320		-		025.07.11.00			-			2	
17	Sprężyna rozciągowa Ø5xØ43 l=203		-		010.07.18.00			-			4	
18	Tulejka dystansowa d=Ø25x22,5		-		025.07.15.00			-			4	
19	Podkładka d=Ø11/D=Ø30x4 Fe/Zn8		-		025.07.16.00			-			4	
20	Sworzeń D=Ø20 l=50		-		025.07.14.00			-			2	
21	Osłona przekładni 207x203x3		-		025.05.18.00			-			1	
22	Łańcuch regulacji zgarniacza l=600 t=18 b=15 d=Ø4		-		MILA-000-004			-			2	
23	Dźwignia napinacza – prawa d=Ø34 l=260		-		025.07.04.00			-			1	
24	Podkładki dystansowe d=Ø34,5/D=Ø48x10		-		025.07.05.00			-			4	
25	Dźwignia napinacza – lewa d=Ø34 l=260		-		025.07.03.00			-			1	
26	Ramię talerza tylnego lewe d=Ø52 l=550		-		025.07.08.00			-			1	
27	Wspornik fartucha Ø6x300		-		025.06.11.00			-			2	
28	Śruba M8x25-8.8-B		-		PN-87/M-82406			-			24	
29	Łożysko kulkowe 6205 ZZ		-		PN-79/M-86100			-			4	
30	Podkładka 13-Fe/Zn8		-		PN-78/M-82005			-			4	
31	Podkładka sp. 14.4-Fe/Zn8		-		PN-79/M-82008			-			6	
32	Wkręt M10x25-8,8-B-Fe/Zn8		-		DIN-7991			-			2	

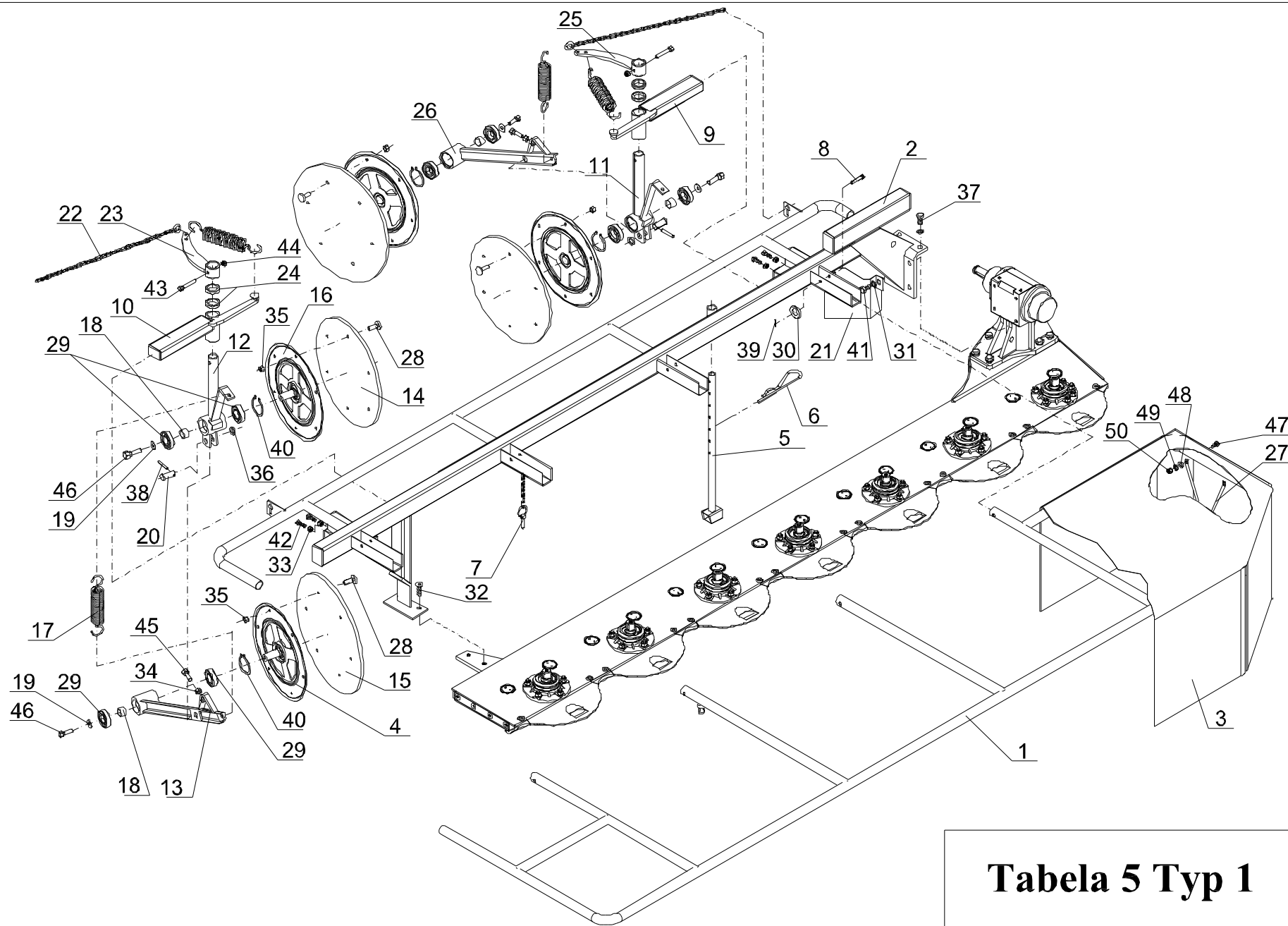


Tabela 5 Typ 1

Tabela 5 Typ 1		Nr katalogowy lub PN					Ilość sztuk					Uwagi
Poz.	Nazwa części	Z108/2 1.7m	Z108/3 2.1m	Z108/4 2.5m	Z108/5 2.9m	Z108/6 3.3m	1,7	2,1	2,5	2,9	3,3	
1	2	3	4	5	6	7	8	9	10	11	12	13
33	Nakrętka M12-8-B-Fe/Zn8		-		PN-86/M-82144		-				4	
34	Nakrętka M10-8-B-Fe/Zn8		-		PN-86/M-82144		-				2	
35	Nakrętka M8-6-B-Fe/Zn8		-		PN-86/M-82144		-				24	
36	Podkładka 21 Fe/Zn8		-		PN-78/M-82005		-				2	
37	Śruba M14×35-8,8-B-Fe/Zn8		-		PN-85/M-82105		-				2	
38	Kołek sprężysty Ø5x35		-		PN-89/M-85023		-				2	
39	Zawlecza S-Zn-3x25		-		PN-86/M-82001		-				4	
40	Pierścień osadczy W52		-		PN-81/M-85111		-				4	
41	Śruba M14×40-8,8-B-Fe/Zn8		-		PN-85/M-82105		-				4	
42	Śruba M12×35-8,8-B-Fe/Zn8		-		PN-85/M-82105		-				4	
43	Śruba M12×60-8,8-B-Fe/Zn8		-		PN-85/M-82101		-				2	
44	Nakrętka samozabezpieczająca M12		-		PN-85/M-82175		-				2	
45	Śruba M10×50-8,8-B-Fe/Zn8		-		PN-85/M-82105		-				2	
46	Śruba M10×25-8,8-B-Fe/Zn8		-		PN-85/M-82105		-				4	
47	Śruba M8×25-8,8-B-Fe/Zn8		-		PN-85/M-82105		-				4	
48	Podkładka 9 Fe/Zn8		-		PN-59/M-82019		-				4	
49	Podkładka 8 Fe/Zn8		-		PN-78/M-82005		-				4	
50	Nakrętka samozab. M8-8-B-Fe/Zn8		-		PN-85/M-82175		-				4	

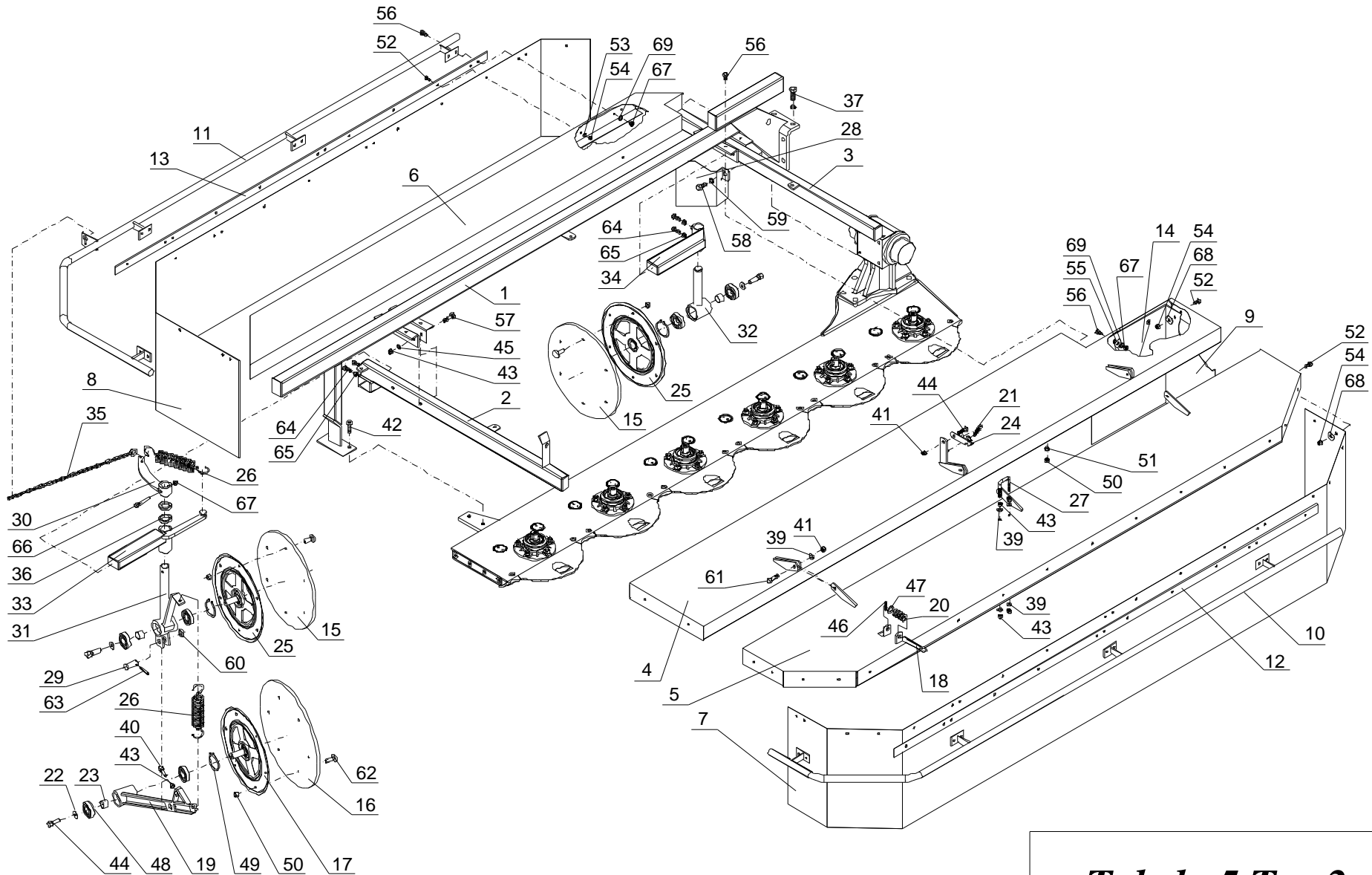


Tabela 5 Typ 2

Tabela 5 Typ 2 – osłona zabezpieczająca

Tabela 5 Typ 2		Nr katalogowy lub PN					Ilość sztuk					Uwagi
Poz.	Nazwa części	Z108/2 1.7m	Z108/3 2.1m	Z108/4 2.5m	Z108/5 2.9m	Z108/6 3.3m	1,7	2,1	2,5	2,9	3,3	
1	2	3	4	5	6	7	8	9	10	11	12	13
1	Rama osłony zabezpieczającej	023.04.01.00 l=1705	024.04.01.00 l=2150	025.04.01.00 l=2525	-	-		1		-		
2	Wspornik osłony prawy l=1090		025.04.02.00		-	-		1		-		
3	Wspornik osłony lewy l=1090		025.04.03.00		-	-		1		-		
4	Osłona zabezpieczająca środkowa	023.06.02.00 2090x400x60	024.06.02.00 2490x400x60	025.06.02.00 2890x400x60	-	-		1		-		
5	Osłona zabezpieczająca przednia	023.06.03.00 2090x420x60	024.06.03.00 2490x420x60	025.06.03.00 2890x420x60	-	-		1		-		
6	Osłona zabezpieczająca tylna	023.06.01.00 1675x230x60	024.06.01.00 2085x230x60	025.06.01.00 2485x230x60	-	-		1		-		
7	Osłona brezentowa przednia	023.06.06.00 2700x470x1	024.06.06.00 3100x470x1	025.06.06.00 3600x470x1	-	-		1		-		
8	Osłona brezentowa tylna	023.06.07.00 2400x470x1	024.06.07.00 2800x470x1	025.06.07.00 3200x470x1	-	-		1		-		
9	Osłona brezentowa mała 800x470x1		025.06.08.00		-	-		1		-		
10	Barierka przednia 3/4 "	023.06.09.00 l=1830	024.06.09.00 l=2230	025.06.09.00 l=2630	-	-		1		-		
11	Barierka tylna 3/4 "	023.06.10.00 l=1640	024.06.10.00 l=2040	025.06.10.00 l=2440	-	-		1		-		
12	Listwa dociskowa - przednia 52x1,5	023.06.05.00 l=1545	024.06.05.00 l=1945	025.06.05.00 l=2345	-	-		1		-		
13	Listwa dociskowa - tylna 52x1,5	023.06.04.00 l=1330	024.06.04.00 l=1730	025.06.04.00 l=2130	-	-		1		-		
14	Wspornik fartucha Ø6x300		025.06.11.00		-	-		2		-		
15	Tarcza gumowa D=Ø380x10		025.07.13.00		-	-		2		-		
16	Tarcza gumowa D=Ø420x10		025.07.12.00		-	-		1		-		
17	Tarcza zgarniacza D=Ø355		025.07.10.00		-	-		1		-		
18	Sworzeń zatrzasku D=Ø16 l=103		025.06.12.00		-	-		1		-		
19	Ramię talerza tylnego prawe d=Ø52 l=550		025.07.09.00		-	-		1		-		
20	Sprężyna zatrzasku Ø2xØ20 l=57		025.06.13.00		-	-		1		-		
21	Sprężyna zapadki Ø1,6xØ12 l=70		007.01.11.00		-	-		1		-		
22	Podkładka d=Ø11/D=Ø30x4 Fe/Zn8		025.07.16.00		-	-		2		-		
23	Tulejka dystansowa d=Ø25x22,5		025.07.15.00		-	-		3		-		
24	Zapadka 110x35		025.06.14.00		-	-		1		-		
25	Tarcza zgarniacza D=Ø320		025.07.11.00		-	-		2		-		
26	Sprężyna rozciągowa Ø5xØ43 l=203		010.07.18.00		-	-		1		-		
27	Zaczep zapadki Ø10x45x65		025.06.15.00		-	-		2		-		
28	Osłona przekładni 207x203x3		025.05.18.00		-	-		1		-		

Tabela 5 Typ 2		Nr katalogowy lub PN					Ilość sztuk					Uwagi
Poz.	Nazwa części	Z108/2 1.7m	Z108/3 2.1m	Z108/4 2.5m	Z108/5 2.9m	Z108/6 3.3m	1,7	2,1	2,5	2,9	3,3	
1	2	3	4	5	6	7	8	9	10	11	12	13
29	Sworzeń D=Ø20 l=50		025.07.14.00		-			1		-		
30	Dźwignia napinacza - prawa d=Ø34 l=260		025.07.04.00		-			1		-		
31	Ramię talerza - prawe d=Ø52 l=360		025.07.07.00		-			1		-		
32	Ramię talerza - lewe d=Ø52 l=270		025.07.18.00		-			1		-		
33	Ramię przesuwne prawe - typ I - d=Ø36 l=460		025.07.02.00		-			1		-		
34	Ramię przesuwne lewe d=Ø36 l=240		025.07.17.00		-			1		-		
35	Łańcuch regulacji zgarniacza l=600 t=18 b=15 d=Ø4		MILA-000-004		-			1		-		
36	Podkładka dystansowa d=Ø34,5/D=Ø48x10		025.07.05.00		-			2		-		
37	Śruba M14x35-8.8-B-Fe/Zn8		PN-85/M-82105		-			2		-		
38	Nakrętka samozabezpieczająca M12		PN-85/M-82175		-			1		-		
39	Podkładka 10.5 Fe/Zn8		PN-78/M-82005		-			7		-		
40	Śruba M10x50-8.8-B-Fe/Zn8		PN-85/M-82105		-			1		-		
41	Nakrętka samozab. M10-8-B-Fe/Zn8		PN-85/M-82175		-			4		-		
42	Wkręt M10x25-8.8-B-Fe/Zn8		DIN-7991		-			2		-		
43	Nakrętka M10-8-B-Fe/Zn8		PN-86/M-82144		-			7		-		
44	Śruba M10x25-8.8-B-Fe/Zn8		PN-85/M-82105		-			4		-		
45	Podkładka sprężysta 10,2 Fe/Zn8		PN-49/M-82008		-			2		-		
46	Kołek sprężysty 5x30		PN-89/M-85023		-			1		-		
47	Podkładka 20 Fe/Zn8		PN-78/M-82005		-			1		-		
48	Łożysko kulkowe 6205 ZZ		PN-79/M-86100		-			6		-		
49	Pierścień osadczy W52		PN-81/M-85111		-			3		-		
50	Nakrętka M8-6-B-Fe/Zn8		PN-86/M-82144		-			6		-		
51	Podkładka sprężysta 8,2 Fe/Zn8		PN-77/M-82008		-			6		-		
52	Śruba M6x15-5.6-B-Fe/Zn8		PN-85/M-82105		-		22	24	26	-		
53	Podkładka sprężysta 6.1 Fe/Zn8		PN-78/M-82008		-		12	14	16	-		
54	Nakrętka M6-6-B-Fe/Zn8		PN-86/M-82144		-		22	24	26	-		
55	Podkładka 9 Fe/Zn8		PN-79/M-82019		-			4		-		
56	Śruba M8x20-5.6-B-Fe/Zn8		PN-85/M-82105		-			30		-		
57	Śruba M10x60-8.8-B-Fe/Zn8		PN-85/M-82105		-			2		-		
58	Śruba M14x40-8.8-B-Fe/Zn8		PN-85/M-82105		-			4		-		
59	Podkładka sprężysta 14,4 Fe/Zn8		PN-78/M-82008		-			6		-		
60	Podkładka 21 Fe/Zn8		PN-78/M-82005		-			1		-		
61	Śruba M10x35-8.8-B-Fe/Zn8		PN-85/M-82101		-			3		-		
62	Śruba M8x25-8.8-B		PN-87/M-82406		-			18		-		
63	Kołek sprężysty Ø5x35		PN-89/M-85023		-			1		-		
64	Śruba M12x35-8.8-B-Fe/Zn8		PN-85/M-82105		-			6		-		

Tabela 5 Typ 2		Nr katalogowy lub PN					Ilość sztuk					Uwagi
Poz.	Nazwa części	Z108/2 1.7m	Z108/3 2.1m	Z108/4 2.5m	Z108/5 2.9m	Z108/6 3.3m	1,7	2,1	2,5	2,9	3,3	
1	2	3	4	5	6	7	8	9	10	11	12	13
65	Nakrętka M12-8-B-Fe/Zn8		PN-86/M-82144		-			6			-	
66	Śruba M12x60-8.8-B-Fe/Zn8		PN-85/M-82101		-			1			-	
67	Nakrętka samozab. M8-8-B-Fe/Zn8		PN-85/M-82175		-			4			-	
68	Podkładka 6 Fe/Zn8		PN-79/M-82019		-			15			-	
69	Podkładka 8 Fe/Zn8		PN-78/M-82005		-			16			-	