

SPOSÓB ZAMAWIANIA CZĘŚCI**UWAGA:**

W zamówieniu wysyłanym do producenta lub do punktu sprzedaży należy każdorazowo podać:

1. **dokładny adres zamawiającego,**
2. **dokładny adres wysyłkowy (miejsce odbioru części),**
3. **typ i nr fabryczny kosiarki oraz rok produkcji**
(wg tabliczki na maszynie),
4. **datę i numer wydania instrukcji,**
5. **tabelę, pozycję, nazwę i nr katalogowy danej części**
(podany w tabelach niniejszego katalogu),
6. **liczbę sztuk zamawianej części.**

KATALOG CZĘŚCI

Typ kosiarki	Numer KTM	Numer PKWiU
Z108/2 (1,70 m)	0824-314-510-824	29.32.20-37.12
Z108/3 (2,10 m)	0824-314-510-837	29.32.20-37.12
Z108/4 (2,50 m)	0824-314-510-840	29.32.20-37.12
Z108/5 (2,90 m)	0824-314-510-852	29.32.20-37.12
Z108/6 (3,30 m)	0824-314-510-865	29.32.20-37.12

SPIS TABEL: Tabela 1 – Listwa robocza

Tabela 2 – Zespół tnący

Tabela 3 – Układ zawieszenia

Tabela 4 – Przekładnia pasowa

Tabela 5 Typ 1,2 – Osłona zabezpieczająca

Listwa robocza kpl.

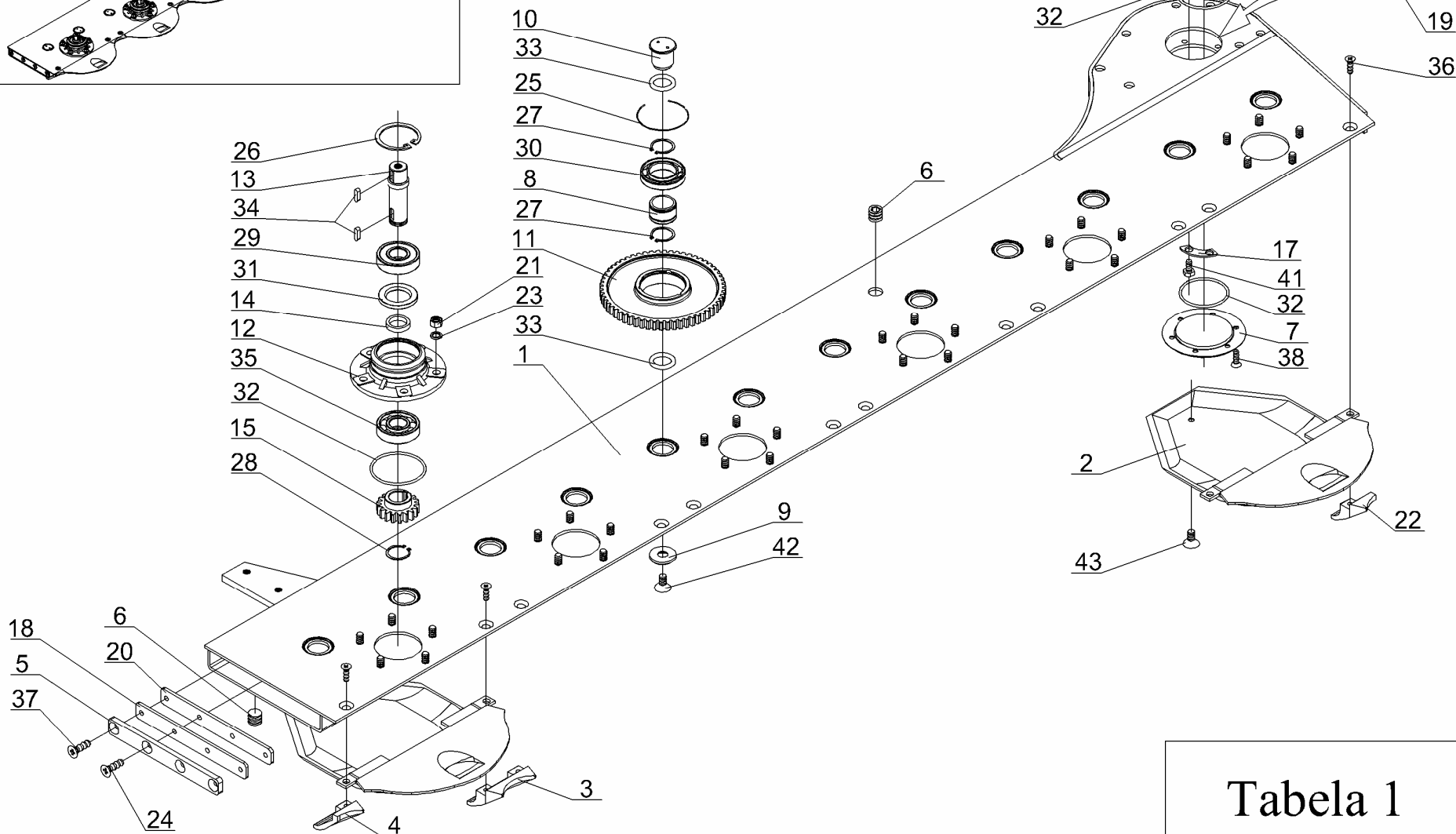
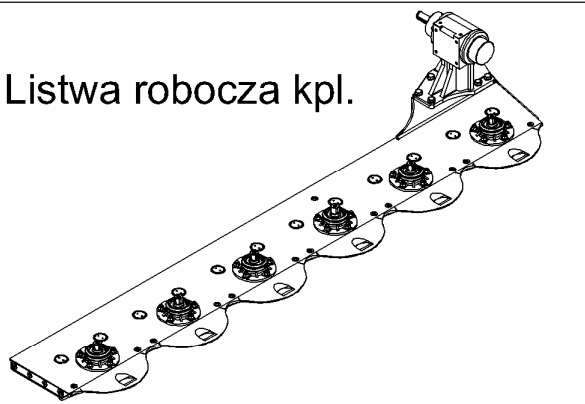


Tabela 1

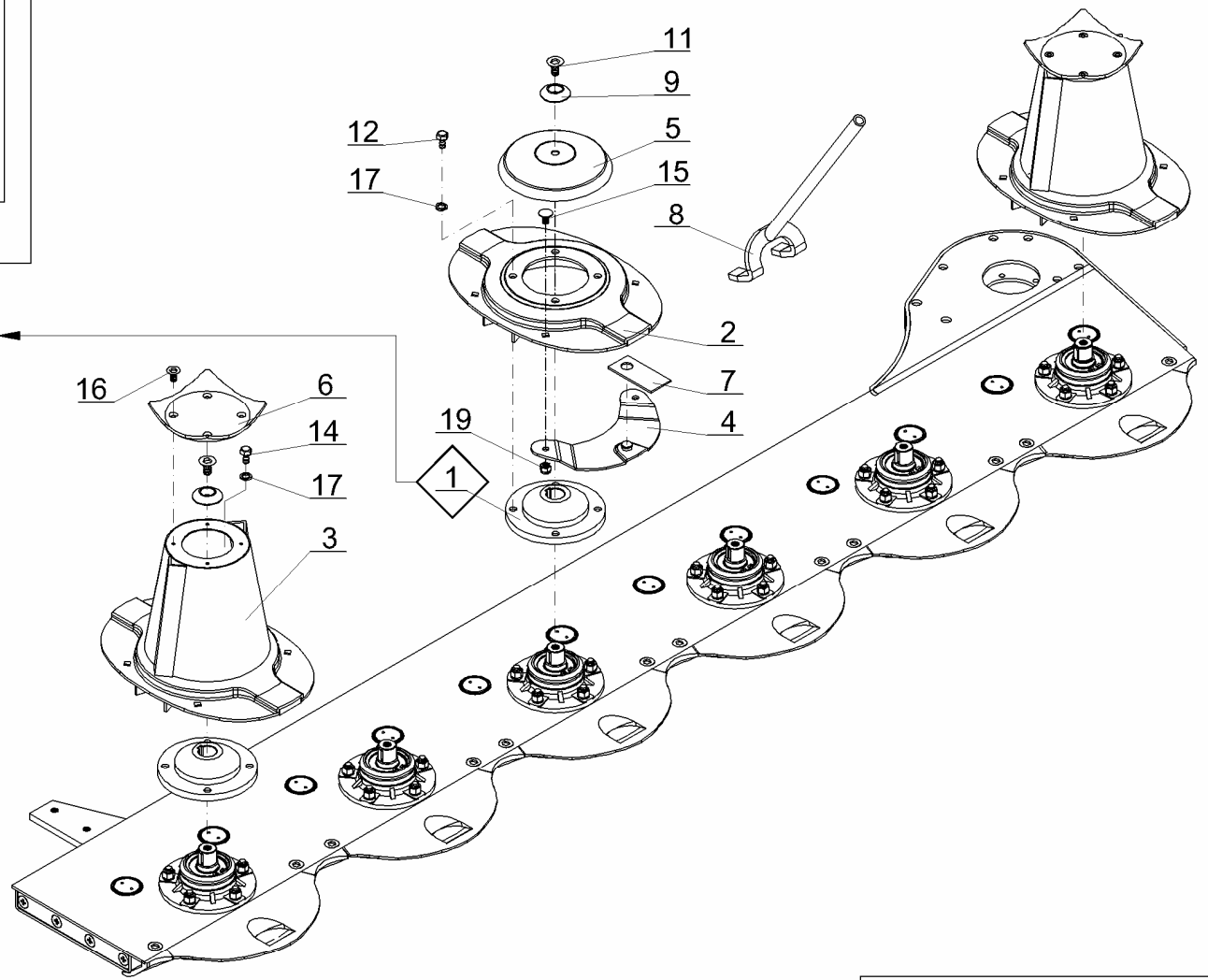
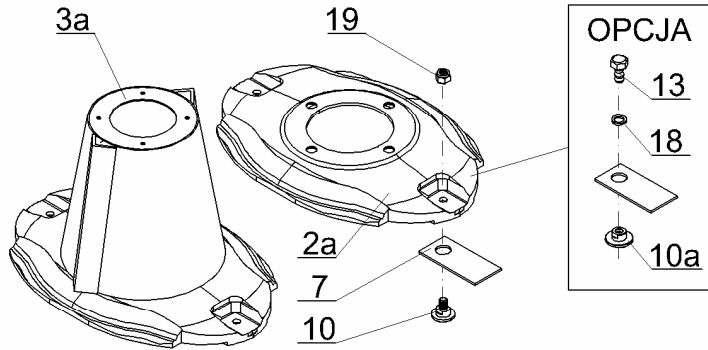
Tabela 1 – listwa robocza

Tabela 1		Nr katalogowy lub magazynowy					Ilość sztuk					Uwagi
Poz.	Nazwa części	Z108/2 1.7m	Z108/3 2.1m	Z108/4 2.5m	Z108/5 2.9m	Z108/6 3.3m	1,7	2,1	2,5	2,9	3,3	
1	2	3	4	5	6	7	8	9	10	11	12	13
1	Listwa spawana (jeden pokos)	023.05.03.00	024.05.03.00	025.05.61.00	026.05.03.00	027.05.03.00	1					
	Listwa spawana (dwa pokosy)	-				027.05.04.00	1					
2	Ślizg listwy	025.05.50.00					4	5	6	7	8	
3	Wstawka międzypłozowa	025.05.55.00					3	4	5	6	7	
4	Wstawka międzypłozowa - prawa	025.05.51.00					1					
5	Zamknięcie listwy – blacha zewnętrzna	025.05.02.00					1					
6	Korek	025.05.34.00					2					
7	Pokrywa koła napędowego D=Ø95/Ø150 h=9	025.05.06.00					1					
8	Tuleja łożyska D=Ø45/d=Ø36 l=29	025.05.63.00					8	10	12	14	16	
9	Podkładka sworznia d=Ø45	025.05.44.00					8	10	12	14	16	
10	Sworzeń d=Ø36 l=42	025.05.10.00					8	10	12	14	16	
11	Koło zębate pośrednie D=Ø75 z=58 h=21	025.05.53.00					8	10	12	14	16	
12	Piasta dolna D=Ø80/d=Ø72 h=52	025.05.46.00					4	5	6	7	8	
13	Wałek dysku d=Ø30 l=110,5	025.05.47.00					4	5	6	7	8	
14	Podkładka dystansowa D=Ø40/d=Ø30x8	025.05.48.00					4	5	6	7	8	
15	Koło zęb. dysku rob. d=Ø30 z=18 h=28	025.05.15.00					4	5	6	7	8	
16	Przekładnia kątowna 021-01.COB.L	MIPS-021-002					1					FPK Starosielski
17	Podkładka odginana 2 otw. d=Ø11	025.05.17.00					3					
18	Zamknięcie listwy – guma	025.05.04.00					1					
19	Koło zębate napędowe d=Ø40 z=58 h=21	025.05.19.00					1					
20	Zamknięcie listwy – blacha wewnętrzna	025.05.03.00					1					
21	Nakrętka M12-8-B-Fe/Zn8	MZNZ-012-002					20	25	30	35	40	
22	Wstawka międzypłozowa – lewa	025.05.52.00					1					
23	Podkładka sprężysta 12,2-Fe/Zn8	MZPS-012-001					20	25	30	35	40	
24	Wkręt M8x20-5,8-B-Fe/Zn8	MZWB-008-004					2					
25	Pierścień zabezpieczający koło zębate D=Ø85 drut d=Ø1,5	025.05.54.00					8	10	12	14	16	
26	Pierścień osadczy 72w	MZSE-072-001					4	5	6	7	8	
27	Pierścień osadczy 45z	MZSE-045-001					16	20	24	28	32	
28	Pierścień osadczy 30z	MZSE-030-001					4	5	6	7	8	
29	Łożysko 6306 2RS	MZLŻ-006-010					4	5	6	7	8	
30	Łożysko 6009N	MZLŻ-009-007					8	10	12	14	16	
31	Pierścień uszczelniający A 40x65x7	MZUS-040-006					4	5	6	7	8	

Tabela 1 – listwa robocza

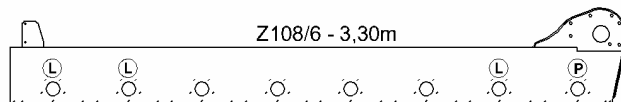
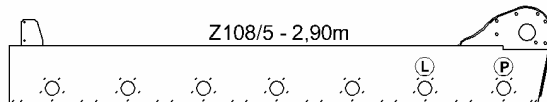
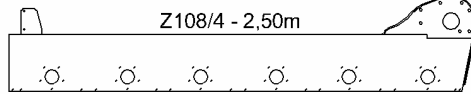
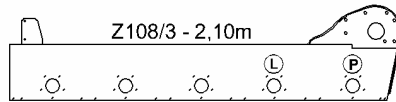
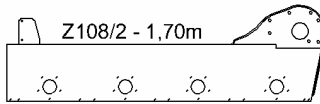
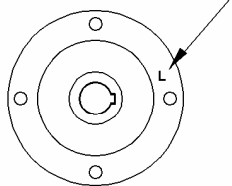
Tabela 1		Nr katalogowy lub magazynowy					Ilość sztuk					Uwagi
Poz.	Nazwa części	Z108/2 1.7m	Z108/3 2.1m	Z108/4 2.5m	Z108/5 2.9m	Z108/6 3.3m	1,7	2,1	2,5	2,9	3,3	
1	2	3	4	5	6	7	8	9	10	11	12	13
32	Pierścień uszczelniający OS 90x4			MZUO-090-001			6	7	8	9	10	
33	Pierścień uszczelniający OS 30x2,5			MZUO-030-001			16	20	24	28	32	
34	Wpust A8x7x22			025.05.62.00			8	10	12	14	16	
35	Łożysko 6306			MZLŻ-006-004			4	5	6	7	8	
36	Wkręt M10x20-8,8-B-Fe/Zn8			MZWB-010-004			8	10	12	14	16	
37	Wkręt M8x30-5,8-B-Fe/Zn8			MZWB-008-005			2					
38	Wkręt M8x15-8,8-B-Fe/Zn8			MZWK-008-003			6					
39	Śruba M16x35-8,8-B-Fe/Zn8			MZSZ-016-001			7					
40	Podkładka sprężysta 16,4-Fe/Zn8			MZPS-016-001			7					
41	Śruba M10x20x1,25-12,9-B			MZSZ-010-007			6					
42	Śruba M12x25-8,8-B-Fe/Zn8			MZSI-012-001			8	10	12	14	16	
43	Śruba M12x18-8,8-B-Fe/Zn8			025.05.64.00			4	5	6	7	8	

DOTYCZY STARSZYCH MODELI



ROZMIESZCZENIE PIAST DYSKÓW TYPU: L , P
(poz.1 w tabeli) W ZALEŻNOŚCI OD TYPU KOSIARKI

Miejsce cechowania piasty



Ⓛ piasta dysku typu L - lewa

Ⓟ piasta dysku typu P - prawa

Uwaga: W miejscach nieoznaczonych piasta dysku prosta

Tabela 2

Tabela 2 – zespół tnący

Tabela 2		Nr katalogowy lub magazynowy					Ilość sztuk					Uwagi
Poz.	Nazwa części	Z108/2 1.7m	Z108/3 2.1m	Z108/4 2.5m	Z108/5 2.9m	Z108/6 3.3m	1,7	2,1	2,5	2,9	3,3	
1	2	3	4	5	6	7	8	9	10	11	12	13
1	Piasta dysku roboczego - prosta d=Ø30/D=Ø110 h=52	025.05.45.00					4	3	6	5	4	Patrz opis w tabeli
	Piasta dysku roboczego - prawa d=Ø30/D=Ø110 h=52	045.05.04.00					-	1	-	1	1	
	Piasta dysku roboczego - lewa d=Ø30/D=Ø110 h=52	045.05.05.00					-	1	-	1	3	
2	Dysk roboczy (z trzymakiem)	025.05.25.00					2	3	4	4	5	
2a	Dysk roboczy	025.05.42.00					2	3	4	4	5	Opcja
3	Dysk roboczy z bębniem (z trzymakiem)	025.05.26.00					2			3		
3a	Dysk roboczy z bębniem	025.05.43.00					2			3		Opcja
4	Trzymak noża	025.05.30.00					8	10	12	14	16	
5	Ostona dysku d=Ø13/d=Ø185	025.05.29.00					2	3	4	4	5	
6	Pokrywa bębna dysku	025.05.40.00					2			3		
7	Nóż L-lewy l=115	025.05.59.00					4		6		8	
	Nóż P-prawy l=115	025.05.60.00					4	6		8		
8	Klucz specjalny	025.05.20.00					1					
9	Podkładka stożkowa piasty dysku d=Ø13/D=Ø50x9	025.05.16.00					4	5	6	7	8	
10	Obsada noża śrubowa M10 D=Ø18/Ø30 l=30	025.05.21.00					8	10	12	14	16	
10a	Obsada noża (z otworem) M10x1,25 D=Ø18/Ø35 l=16	025.05.09.00					8	10	12	14	16	Opcja
11	Śruba M12x25-10,9-B-Fe/Zn8	MZSI-012-001					4	5	6	7	8	
12	Śruba M12x25-8,8-B-Fe/Zn8	MZSZ-012-010					8	12	16	16	20	
13	Śruba M10x20x1,25-12,9-B-Fe/Zn8	MZSZ-010-007					8	10	12	14	16	Opcja
14	Śruba M12x30-8,8-B-Fe/Zn8	MZSZ-012-002					8			12		
15	Śruba M10x20-8,8-B-Fe/Zn8	MZSP-010-017					16	20	24	28	32	
16	Śruba M6x16-8,8-B-Fe/Zn8	MZWB-006-005					8			12		
17	Podkładka sprężysta 12,2-Fe/Zn8	MZPS-012-001					16	20	24	28	32	
18	Podkładka sprężysta 10,2-Fe/Zn8	MZPS-010-003					8	10	12	14	16	Opcja
19	Nakrętka samozabezpieczająca M10-8-B-Fe/Zn	MZNS-010-001					8	10	12	14	16	Opcja
							16	20	24	28	32	

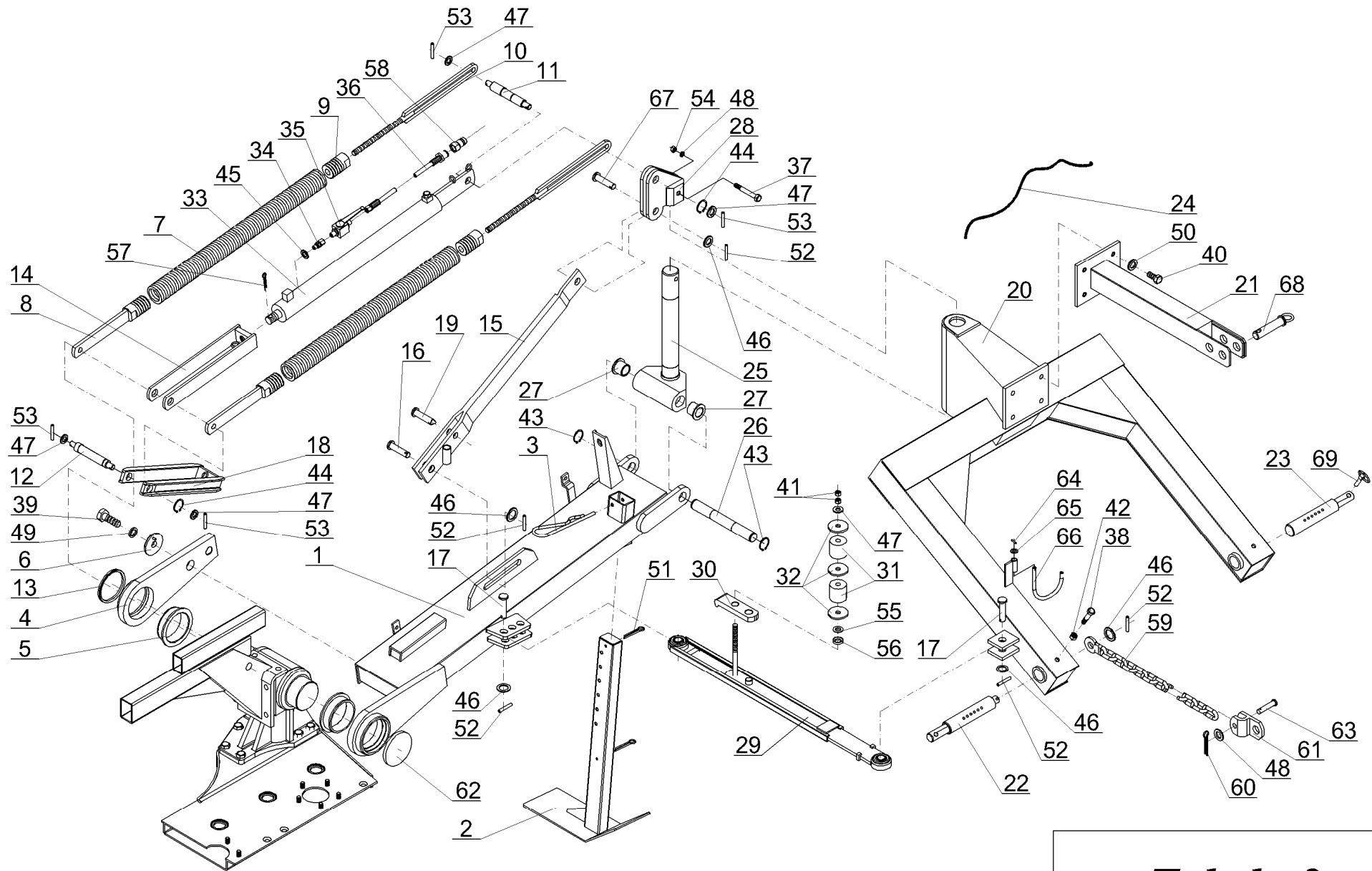


Tabela 3

Tabela 3 – układ zawieszenia

Tabela 3		Nr katalogowy lub magazynowy					Ilość sztuk					Uwagi
Poz.	Nazwa części	Z108/2 1.7m	Z108/3 2.1m	Z108/4 2.5m	Z108/5 2.9m	Z108/6 3.3m	1,7	2,1	2,5	2,9	3,3	
1	2	3	4	5	6	7	8	9	10	11	12	13
1	Belka środkowa	023.02.13.00	025.02.01.00		027.02.01.00	027.02.02.00	1					
	Belka środkowa – 1000 obr/min	-	025.02.17.00		026.02.01.00		1					1000obr./min
2	Podpora belki 60x40 l=670	025.02.20.00				1						
3	Sprężyna podpory Ø8 l=220	007.02.32.00				1						
4	Obejma (łapa) D=Ø108 l=380	025.02.02.00				1						
5	Tuleja ślizgowa d=Ø95/Ø108x33	025.02.16.00				2						
6	Podkładka zabezpieczająca d=Ø20/D=Ø72x10	025.02.10.00				1						
7	Sprężyna odciążająca	024.01.07.00 D=Ø60xØ9 l=700		025.01.19.00 D=Ø60xØ10,5 l=700			2					
8	Zaczepek sprężyny odciążającej - dolny	023.01.08.00 D=Ø45xØ9 l=285		025.01.20.00 D=Ø45xØ10,5 l=285			2					
9	Zaczepek sprężyny odciążającej - górny	010.01.21.00 Ø9 D=Ø45 M16 l=55		025.01.21.00 Ø10,5 D=Ø45 M16 l=55			2					
10	Śruba naciągu sprężyny odciążającej	010.01.20.00 M16 l=380		025.01.10.00 M16 l=450			2					
11	Sworzeń naciągu sprężyny odciążającej D=Ø24 l=180	025.01.11.00				1						
12	Sworzeń zapadki D=Ø24 l=175	025.04.04.00				1						
13	Uszczelniacz czółowy ACA D=Ø85	MIGU-000-001				1						
14	Przedłużka siłownika	025.01.14.00 50x390 d=Ø24				1						
15	Ramię ukośne	025.01.15.00 l=725				1						
16	Sworzeń D=Ø22 l=52	025.01.22.00				1						
17	Sworzeń bezpiecznika D=Ø22 l=78	025.03.06.00				2						
18	Zapadka	023.04.05.00 Ø24 l=360		025.04.05.00 Ø24 l=400		027.04.05.00 Ø24 l=440			1			
19	Sworzeń D=Ø14 l=55	025.01.06.00				1						
20	Rama zawieszenia	023.01.19.00		025.01.01.00			1					
21	Zaczepek	023.01.02.00		025.01.02.00			1					
22	Sworzeń zaczepu D=Ø39 l=285	025.01.03.00				1						
23	Sworzeń zaczepu D=Ø39 l=260	025.01.04.00				1						
24	Linka Ø5-6 l=4000	MILI-000-001				1						
25	Oś pionowa D=Ø60/d=Ø43 l=525	025.01.05.00				1						
26	Wałek poziomy D=Ø35 l=252	025.02.07.00				1						
27	Tuleja przegubu d=Ø35/D=Ø43 l=35	025.02.08.00				2						

Tabela 3		Nr katalogowy lub magazynowy					Ilość sztuk					Uwagi
Poz.	Nazwa części	Z108/2 1.7m	Z108/3 2.1m	Z108/4 2.5m	Z108/5 2.9m	Z108/6 3.3m	1,7	2,1	2,5	2,9	3,3	
1	2	3	4	5	6	7	8	9	10	11	12	13
28	Głowica spawana d=Ø60			025.01.17.00					1			
29	Listwa bezpiecznika l=670			025.03.01.00					1			
30	Zamek bezpiecznika 40x143 Ø22			025.03.02.00					1			
31	Wkładka poliuretanowa D=Ø50x50			007.18.09.00					2			
32	Podkładka centrująca d=17/D=Ø60x5			025.03.03.00					3			
33	Siłownik	023.01.18.00 CJ-50/28x550			025.01.18.00 CJ-63/28x550				1			
34	Złączka XEVGE 8-LM			MIHI-000-002					1			
35	Zawór kulowy			MIHZ-000-001					1			
36	Przewód L=2500			MIHP-250-001					1			
37	Śruba M14x100-8,8-B-Fe/Zn 8			MZSZ-014-008					1			
38	Śruba M12x60-8,8-B-Fe/Zn 8			007.01.24.00					2			
39	Śruba M20x70-8,8-B-Fe/Zn 8			MZSZ-020-002					1			
40	Śruba M14x35-8,8-B-Fe/Zn 8			MZSZ-014-005					4			
41	Nakrętka M16-8-B-Fe/Zn 8			MZSZ-016-001					2			
42	Nakrętka M12-8-B-Fe/Zn 8			MZSZ-012-002					2			
43	Pierścień osadczy 35z			MZSE-035-001					2			
44	Pierścień osadczy 24z			MZSE-024-001					2			
45	Uszczelka miedziana Ø12			MZUP-012-001					1			
46	Podkładka 23 Fe/Zn 8			MZPP-022-001					4			
47	Podkładka 17 Fe/Zn 8			MZPP-016-001					5			
48	Podkładka 15 Fe/ Zn 8			MZPP-014-001					2			
49	Podkładka sprężysta 20,6 Fe/Zn 8			MZPS-020-002					1			
50	Podkładka sprężysta 14,2 Fe/Zn 8			MZPS-014-002					4			
51	Zawlecza S-Zn-6,3x70			MZZZ-006-002					2			
52	Kołek sprężysty Ø5x35			MZZK-005-006					5			
53	Kołek sprężysty Ø5x30			MZZK-005-005					4			
54	Nakrętka M14-8-B-Fe/Zn 8			MZSZ-014-002					1			
55	Podkładka kulista d=Ø17/D=Ø30x5,5			025.03.05.00					1			
56	Podkładka stożkowa d=Ø19/D=Ø32x6,5			025.03.04.00					1			
57	Zawlecza S-Zn-3,2x36			MZZZ-003-003					1			
58	Wtyczka NV 12 GAS M EURO TYP 12,5			MIHZ-000-002					1			
	Wtyczka szybkozłączka PL M14x1,5			MIHW-000-001					1			
59	Łańcuch podwieszenia t=68 D=Ø10 l=1000			007.01.13.00					1			
60	Zawlecza S-Zn-5x36			MZZZ-005-002					1			
61	Wieszak łańcucha			007.01.12.00					1			

Tabela 3		Nr katalogowy lub magazynowy					Ilość sztuk					Uwagi
Poz.	Nazwa części	Z108/2 1.7m	Z108/3 2.1m	Z108/4 2.5m	Z108/5 2.9m	Z108/6 3.3m	1,7	2,1	2,5	2,9	3,3	
1	2	3	4	5	6	7	8	9	10	11	12	13
62	Pokrywka PASSEROTTI D=Ø110x10			MZIU-000-002					1			
63	Sworzeń D=Ø14x50			007.01.17.00					1			
64	Kołek sprężysty Ø4x20			MZZK-004-001					1			
65	Podkładka 10,5 Fe/ Zn 8			MZPP-010-001					1			
66	Wspornik wału D=Ø10			007.01.09.00					1			
67	Sworzeń D=Ø22 l=58			025.01.23.00					1			
68	Sworzeń zaczepu fi 25 - 115.dwg			025.01.24.00					1			
69	Przetyczka B11x45			MZZP-000-001					3			

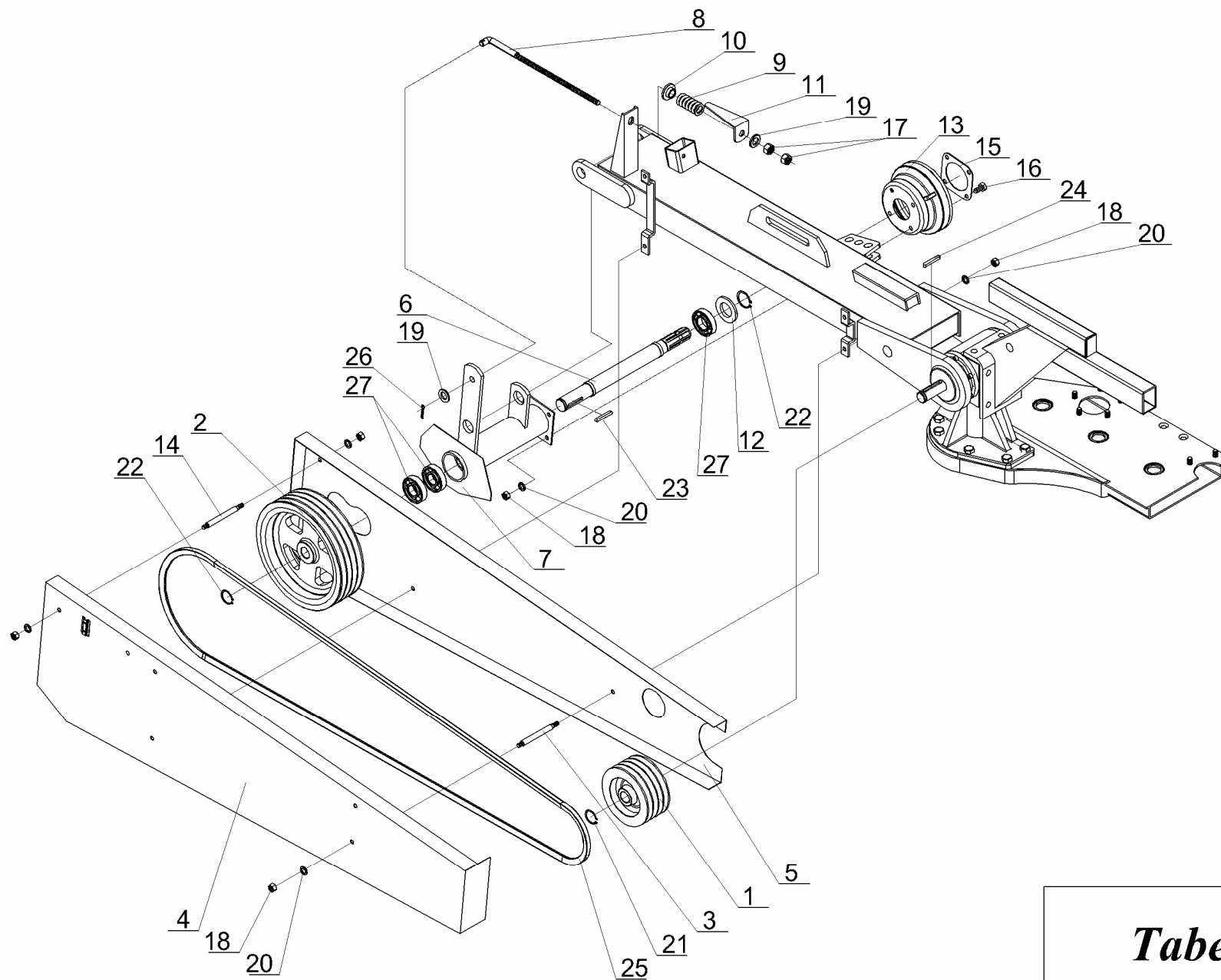


Tabela 4

Tabela 4 – przekładnia pasowa

Tabela 4		Nr katalogowy lub magazynowy					Ilość sztuk					Uwagi
Poz.	Nazwa części	Z108/2 1.7m	Z108/3 2.1m	Z108/4 2.5m	Z108/5 2.9m	Z108/6 3.3m	1,7	2,1	2,5	2,9	3,3	
1	2	3	4	5	6	7	8	9	10	11	12	13
1	Koło pasowe D=Ø180/d=Ø30			025.02.21.00					1			
2	Koło pasowe D=Ø307/d=Ø35			007.02.15.00					1			
	Koło pasowe D=Ø180/d=Ø35 – 1000 obr./min			025.02.11.00					1			1000 obr./min
3	Szpilka dystansowa M10 l=100x139			025.02.09.00					4			
4	Ośłona przekładni pasowej – zewnętrzna	023.02.13.00		025.02.13.00					1			
	Ośłona przekładni pasowej – zewnętrzna 1000 obr./min	023.02.15.00		025.02.15.00					1			1000 obr./min
5	Ośłona przekładni pasowej – wewnętrzna	023.02.12.00		025.02.12.00					1			
	Ośłona przekładni pasowej – wewnętrzna 1000 obr./min	023.02.14.00		025.02.14.00					1			1000 obr./min
6	Wałek wielowypustowy d=Ø35, 1 3/8", z=6, l=465			007.02.38.00					1			
7	Obudowa wałka wielowypustowego l=310			025.02.25.00					1			
8	Śruba napinacza M16 l=405			025.02.03.00					1			
9	Sprężyna naciągu pasków Ø10 l=160			025.02.05.00					1			
10	Podkładka centrująca Ø17xØ32,5			025.02.18.00					1			
11	Wskaźnik naciągu pasa l=138 Ø17			025.02.04.00					1			
12	Podkładka ochronna d=Ø35/D=Ø62			007.02.30.00					1			
13	Ośłona wałka wielowypustowego d=Ø72			MITO-000-004					1			
14	Szpilka dystansowa M10 l=100x128			025.02.22.00					1			
15	Podkładka osłony wałka			007.02.14.00					1			
16	Śruba M10x25-8,8-B-Fe/Zn8			MZSZ-010-001					4			
17	Nakrętka M16-8-B-Fe/Zn8			MZNZ-016-001					2			
18	Nakrętka M10-8-B-Fe/Zn8			MZNZ-010-001					12			
19	Podkładka 17 Fe/Zn 8			MZPP-017-001					2			
20	Podkładka 10,5 Fe/Zn 8			MZPP-010-001					12			
21	Pierścień osadczy 30z			MZSE-030-001					1			
22	Pierścień osadczy 35z			MZSE-035-001					2			
23	Wpust A8x7x50			007.04.20.00					1			
24	Wpust A8x7x70			025.02.26.00					1			
25	Pasek klinowy HB 3000	MZK-3000-001		-			4		-			
	Pasek klinowy HB 3350	-		MZK-3350-001			-		4			
	Pasek klinowy HB 2900 – 1000 obr./min	MZK-2900-001		-			4		-		1000 obr./min	
	Pasek klinowy HB 3250 – 1000 obr./min	-		MZK-3250-001			-		4		1000 obr./min	
26	Kołek sprężysty Ø5x30			MZZK-005-005					1			
27	Łożysko 6207ZZ			MZLŻ-007-002					3			

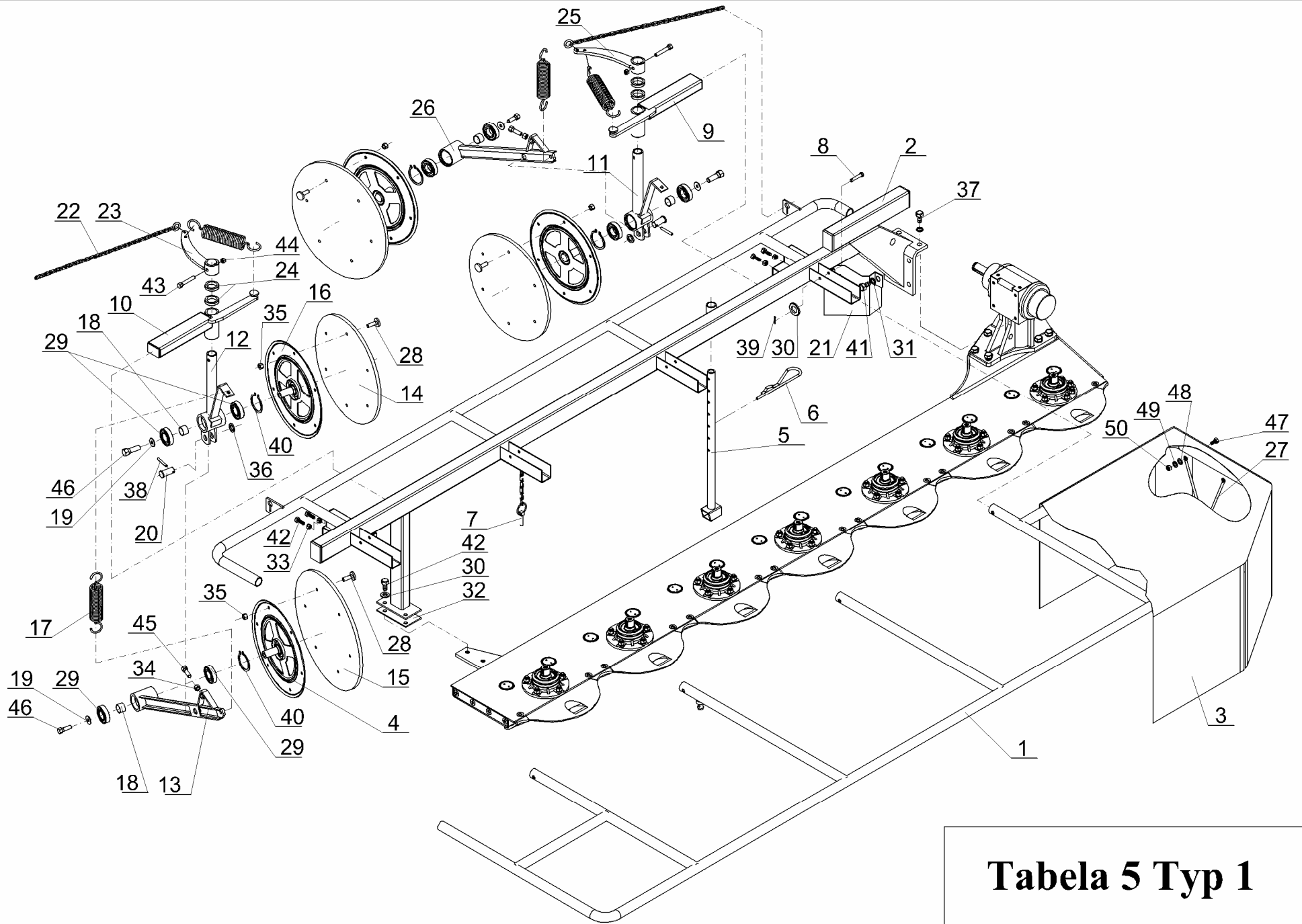


Tabela 5 Typ 1

Tabela 5 Typ 1 – osłona zabezpieczająca

Tabela 5 Typ 1		Nr katalogowy lub magazynowy					Ilość sztuk					Uwagi
Poz.	Nazwa części	Z108/2 1.7m	Z108/3 2.1m	Z108/4 2.5m	Z108/5 2.9m	Z108/6 3.3m	1,7	2,1	2,5	2,9	3,3	
1	2	3	4	5	6	7	8	9	10	11	12	13
1	Rama osłony podnoszona 1"		-		026.06.16.00 3420x810	027.06.16.00 3420x810		-			1	
2	Rama osłony zabezpieczającej		-		026.04.01.00 3010x580	027.04.01.00 3410x580		-			1	
3	Osłona brezentowa		-		026.06.17.00 3450x1130x460	027.06.17.00 3850x1130x460		-			1	
4	Tarcza zgarniacza D=Ø355		-		025.07.10.00			-			2	
5	Uchwyt tablicy ostrzegawczej		-		026.06.18.00			-			1	Opcja
6	Sprężyna uchwytu Ø6		-		007.02.32.00			-			1	Opcja
7	Przetyczka B11x50		-		MZPP-000-001			-			1	
8	Sworzeń osłony górnej D=Ø12 l=65		-		026.06.19.00			-			4	
9	Ramię przesuwne lewe d=Ø36 l=460		-		025.07.01.00			-			1	
10	Ramię przesuwne prawe d=Ø36 l=460		-		025.07.02.00			-			1	
11	Ramię talerza - lewe d=Ø52 l=360		-		025.07.06.00			-			1	
12	Ramię talerza typ I - prawe d=Ø52 l=360		-		025.07.07.00			-			1	
13	Ramię talerza tylnego - prawe d=Ø52 l=550		-		025.07.09.00			-			1	
14	Tarcza gumowa D=Ø380x10		-		025.07.13.00			-			2	
15	Tarcza gumowa D=Ø420x10		-		025.07.12.00			-			2	
16	Tarcza zgarniacza D=Ø320		-		025.07.11.00			-			2	
17	Sprężyna rozciągowa Ø5xØ43 l=203		-		010.07.18.00			-			4	
18	Tulejka dystansowa d=Ø25x22,5		-		025.07.15.00			-			4	
19	Podkładka d=Ø11/D=Ø30x4 Fe/Zn8		-		025.07.16.00			-			4	
20	Sworzeń D=Ø20 l=50		-		025.07.14.00			-			2	
21	Osłona przekładni 207x203x3		-		025.05.18.00			-			1	
22	Łańcuch regulacji zgarniacza l=600 t=18 b=15 d=Ø4		-		MILA-000-004			-			2	
23	Dźwignia napinacza – prawa d=Ø34 l=260		-		025.07.04.00			-			1	
24	Podkładki dystansowe d=Ø34,5/D=Ø48x10		-		025.07.05.00			-			4	
25	Dźwignia napinacza – lewa d=Ø34 l=260		-		025.07.03.00			-			1	
26	Ramię talerza tylnego lewe d=Ø52 l=550		-		025.07.08.00			-			1	
27	Wspornik fartucha Ø6x300		-		025.06.11.00			-			2	
28	Śruba M8x20-8.8-B		-		MZPS-008-001			-			24	
29	Łożysko kulkowe 6205 ZZ		-		MZLŻ-005-006			-			4	
30	Podkładka 13-Fe/Zn8		-		MZPP-012-002			-			5	
31	Podkładka sp. 14.4-Fe/Zn8		-		MZPS-014-002			-			6	
32	Podkładka gumowa		-		025.04.06.00			-			1	

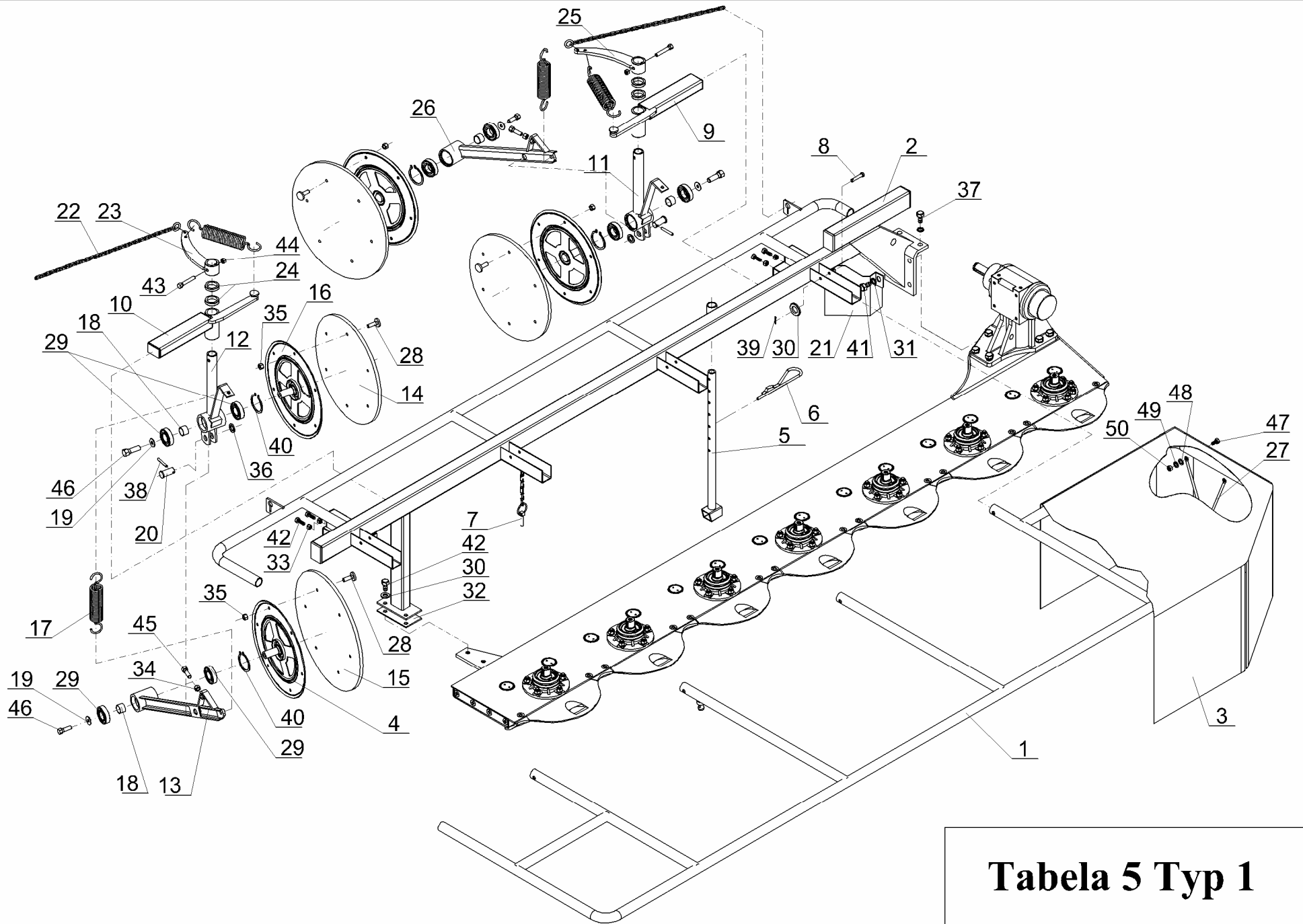


Tabela 5 Typ 1

Tabela 5 Typ 1 – osłona zabezpieczająca

Tabela 5 Typ 1		Nr katalogowy lub magazynowy					Ilość sztuk					Uwagi
Poz.	Nazwa części	Z108/2 1.7m	Z108/3 2.1m	Z108/4 2.5m	Z108/5 2.9m	Z108/6 3.3m	1,7	2,1	2,5	2,9	3,3	
1	2	3	4	5	6	7	8	9	10	11	12	13
33	Nakrętka M12-8-B-Fe/Zn8		-		MZNS-012-002		-			4		
34	Nakrętka M10-8-B-Fe/Zn8		-		MZNS-010-001		-			2		
35	Nakrętka M8-6-B-Fe/Zn8		-		MZNS-008-001		-			24		
36	Podkładka 21 Fe/Zn8		-		MZPP-020-001		-			2		
37	Śruba M14×35-8,8-B-Fe/Zn8		-		MZSZ-014-005		-			2		
38	Kołek sprężysty Ø5x35		-		MZZK-005-006		-			2		
39	Zawlecza S-Zn-3x25		-		MZZZ-003-001		-			4		
40	Pierścień osadczy 52W		-		MZSE-052-001		-			4		
41	Śruba M14×40-8,8-B-Fe/Zn8		-		MZSZ-014-003		-			4		
42	Śruba M12×35-8,8-B-Fe/Zn8		-		MZSZ-012-003		-			6		
43	Śruba M12×60-8,8-B-Fe/Zn8		-		MZSZ-012-006		-			2		
44	Nakrętka samozabezpieczająca M12		-		MZNS-012-001		-			2		
45	Śruba M10×50-8,8-B-Fe/Zn8		-		MZSZ-010-015		-			2		
46	Śruba M10×25-8,8-B-Fe/Zn8		-		MZSZ-010-002		-			4		
47	Śruba M8×25-8,8-B-Fe/Zn8		-		MZSZ-008-002		-			4		
48	Podkładka 9 Fe/Zn8		-		MZPP-008-003		-			4		
49	Podkładka 8 Fe/Zn8		-		MZPP-008-002		-			4		
50	Nakrętka samozab. M8-8-B-Fe/Zn8		-		MZNS-008-001		-			4		

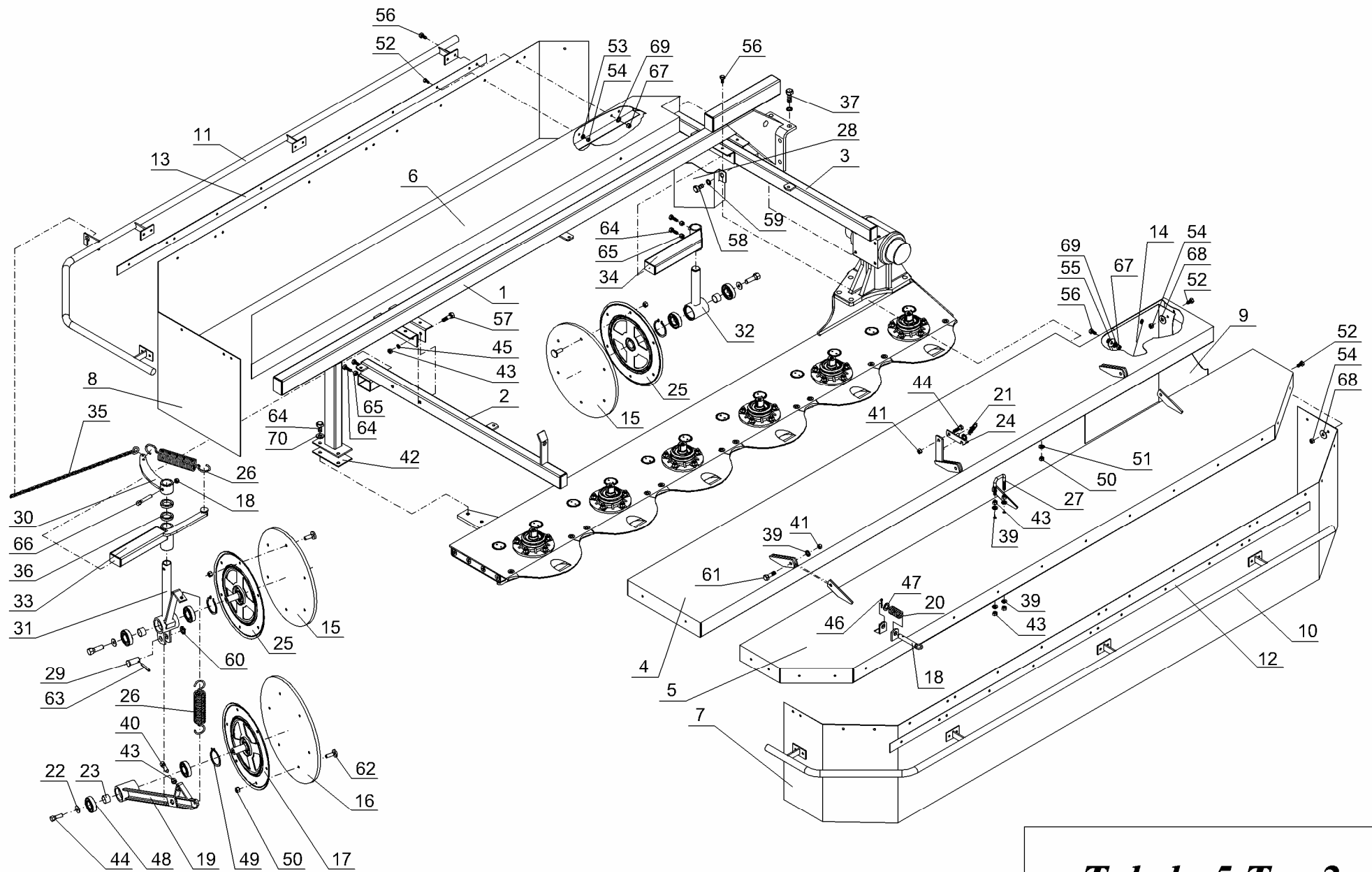


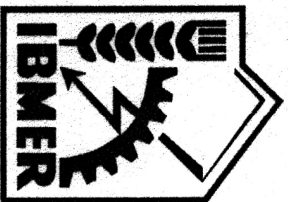
Tabela 5 Typ 2

Tabela 5 Typ 2 – osłona zabezpieczająca

Tabela 5 Typ 2		Nr katalogowy lub magazynowy					Ilość sztuk					Uwagi
Poz.	Nazwa części	Z108/2 1.7m	Z108/3 2.1m	Z108/4 2.5m	Z108/5 2.9m	Z108/6 3.3m	1,7	2,1	2,5	2,9	3,3	
1	2	3	4	5	6	7	8	9	10	11	12	13
1	Rama osłony zabezpieczającej	023.04.01.00 l=1705	024.04.01.00 l=2150	025.04.01.00 l=2525	-	-		1		-		
2	Wspornik osłony prawy l=1090		025.04.02.00		-	-		1		-		
3	Wspornik osłony lewy l=1090		025.04.03.00		-	-		1		-		
4	Osłona zabezpieczająca środkowa	023.06.02.00 2090x400x60	024.06.02.00 2490x400x60	025.06.02.00 2890x400x60	-	-		1		-		
5	Osłona zabezpieczająca przednia	023.06.03.00 2090x420x60	024.06.03.00 2490x420x60	025.06.03.00 2890x420x60	-	-		1		-		
6	Osłona zabezpieczająca tylna	023.06.01.00 1675x230x60	024.06.01.00 2085x230x60	025.06.01.00 2485x230x60	-	-		1		-		
7	Osłona brezentowa przednia	023.06.06.00 2700x470x1	024.06.06.00 3100x470x1	025.06.06.00 3600x470x1	-	-		1		-		
8	Osłona brezentowa tylna	023.06.07.00 2400x470x1	024.06.07.00 2800x470x1	025.06.07.00 3200x470x1	-	-		1		-		
9	Osłona brezentowa mała 800x470x1		025.06.08.00		-	-		1		-		
10	Barierka przednia 3/4 "	023.06.09.00 l=1830	024.06.09.00 l=2230	025.06.09.00 l=2630	-	-		1		-		
11	Barierka tylna 3/4 "	023.06.10.00 l=1640	024.06.10.00 l=2040	025.06.10.00 l=2440	-	-		1		-		
12	Listwa dociskowa - przednia 52x1,5	023.06.05.00 l=1545	024.06.05.00 l=1945	025.06.05.00 l=2345	-	-		1		-		
13	Listwa dociskowa - tylna 52x1,5	023.06.04.00 l=1330	024.06.04.00 l=1730	025.06.04.00 l=2130	-	-		1		-		
14	Wspornik fartucha Ø6x300		025.06.11.00		-	-		2		-		
15	Tarcza gumowa D=Ø380x10		025.07.13.00		-	-		2		-		
16	Tarcza gumowa D=Ø420x10		025.07.12.00		-	-		1		-		
17	Tarcza zgarniacza D=Ø355		025.07.10.00		-	-		1		-		
18	Sworzeń zatrzasku D=Ø16 l=103		025.06.12.00		-	-		1		-		
19	Ramię talerza tylnego prawe d=Ø52 l=550		025.07.09.00		-	-		1		-		
20	Sprężyna zatrzasku Ø2xØ20 l=57		025.06.13.00		-	-		1		-		
21	Sprężyna zapadki Ø1,6xØ12 l=70		007.01.11.00		-	-		1		-		
22	Podkładka d=Ø11/D=Ø30x4 Fe/Zn8		025.07.16.00		-	-		2		-		
23	Tulejka dystansowa d=Ø25x22,5		025.07.15.00		-	-		3		-		
24	Zapadka 110x35		025.06.14.00		-	-		1		-		
25	Tarcza zgarniacza D=Ø320		025.07.11.00		-	-		2		-		
26	Sprężyna rozciągowa Ø5xØ43 l=203		010.07.18.00		-	-		1		-		
27	Zaczep zapadki Ø10x45x65		025.06.15.00		-	-		2		-		
28	Osłona przekładni 207x203x3		025.05.18.00		-	-		1		-		

Tabela 5 Typ 2		Nr katalogowy lub magazynowy					Ilość sztuk					Uwagi
Poz.	Nazwa części	Z108/2 1.7m	Z108/3 2.1m	Z108/4 2.5m	Z108/5 2.9m	Z108/6 3.3m	1,7	2,1	2,5	2,9	3,3	
1	2	3	4	5	6	7	8	9	10	11	12	13
29	Sworzeń D=Ø20 l=50		025.07.14.00		-			1		-		
30	Dźwignia napinacza - prawa d=Ø34 l=260		025.07.04.00		-			1		-		
31	Ramię talerza - prawe d=Ø52 l=360		025.07.07.00		-			1		-		
32	Ramię talerza - lewe d=Ø52 l=270		025.07.18.00		-			1		-		
33	Ramię przesuwne prawe - d=Ø36 l=460		025.07.02.00		-			1		-		
34	Ramię przesuwne lewe - typ I - d=Ø36 l=240		025.07.17.00		-			1		-		
35	Łańcuch regulacji zgarniacza l=600 t=18 b=15 d=Ø4		MILA-000-004		-			1		-		
36	Podkładka dystansowa d=Ø34,5/D=Ø48x10		025.07.05.00		-			2		-		
37	Śruba M14x35-8.8-B-Fe/Zn8		MZSZ-014-005		-			2		-		
38	Nakrętka samozabezpieczająca M12		MZNS-012-001		-			1		-		
39	Podkładka 10.5 Fe/Zn8		MZPP-010-001		-			7		-		
40	Śruba M10x50-8.8-B-Fe/Zn8		MZSZ-010-015		-			1		-		
41	Nakrętka samozab. M10-8-B-Fe/Zn8		MZNS-010-002		-			4		-		
42	Podkładka gumowa		025.04.06.00		-			1		-		
43	Nakrętka M10-8-B-Fe/Zn8		MZNS-010-001		-			7		-		
44	Śruba M10x25-8.8-B-Fe/Zn8		MZSZ-010-001		-			4		-		
45	Podkładka sprężysta 10,2 Fe/Zn8		MZPS-010-003		-			2		-		
46	Kołek sprężysty 5x30		MZZK-005-005		-			1		-		
47	Podkładka 20 Fe/Zn8		MZPP-020-001		-			1		-		
48	Łożysko kulkowe 6205 ZZ		MZLŻ-005-006		-			6		-		
49	Pierścień osadczy W52		MZSE-052-001		-			3		-		
50	Nakrętka M8-6-B-Fe/Zn8		MZNS-008-001		-			6		-		
51	Podkładka sprężysta 8,2 Fe/Zn8		MZPS-008-001		-			6		-		
52	Śruba M6x15-5.6-B-Fe/Zn8		MZSZ-006-005		-		22	24	26	-		
53	Podkładka sprężysta 6.1 Fe/Zn8		MZPS-006-002		-		12	14	16	-		
54	Nakrętka M6-6-B-Fe/Zn8		MZNS-006-001		-		22	24	26	-		
55	Podkładka 9 Fe/Zn8		MZPP-008-003		-			4		-		
56	Śruba M8x20-5.6-B-Fe/Zn8		MZSZ-008-001		-			30		-		
57	Śruba M10x60-8.8-B-Fe/Zn8		MZSZ-010-004		-			2		-		
58	Śruba M14x40-8.8-B-Fe/Zn8		MZSZ-014-003		-			4		-		
59	Podkładka sprężysta 14,4 Fe/Zn8		MZPS-014-002		-			6		-		
60	Podkładka 21 Fe/Zn8		MZPP-020-001		-			1		-		
61	Śruba M10x35-8.8-B-Fe/Zn8		MZSZ-010-019		-			3		-		
62	Śruba M8x25-8.8-B		MZSZ-008-009		-			18		-		
63	Kołek sprężysty Ø5x36		MZKK-005-006		-			1		-		
64	Śruba M12x35-8.8-B-Fe/Zn8		MZSZ-012-003		-			8		-		

Tabela 5 Typ 2		Nr katalogowy lub magazynowy					Ilość sztuk					Uwagi
Poz.	Nazwa części	Z108/2 1.7m	Z108/3 2.1m	Z108/4 2.5m	Z108/5 2.9m	Z108/6 3.3m	1,7	2,1	2,5	2,9	3,3	
1	2	3	4	5	6	7	8	9	10	11	12	13
65	Nakrętka M12-8-B-Fe/Zn8		MZNS-012-002		-			6		-		
66	Śruba M12x60-8.8-B-Fe/Zn8		MZSZ-012-006		-			1		-		
67	Nakrętka samozab. M8-8-B-Fe/Zn8		MZNS-008-001		-			4		-		
68	Podkładka 6 Fe/Zn8		MZPP-006-002		-			15		-		
69	Podkładka 8 Fe/Zn8		MZPP-008-002		-			16		-		
70	Podkładka 13 Fe/Zn8		MZPP-012-002		-			1		-		



JEDNOSTKA CERTYFIKUJĄCA WYROBY
INSTYTUT BUDOWNICTWA,
MECHANIZACJI
I ELEKTRYFIKACJI ROLNICTWA
ZAKŁAD JAKOŚCI I NIEZAWODNOŚCI
ul. Rakowiecka 32, 02-532 WARSZAWA



AC 006

CERTYFIKAT Nr 214/2001

uprawniający do oznaczania wyrobu znakiem bezpieczeństwa

for design of products with Safety Mark

Firma „SAMASZ” inż. Antoni Stolarski

15-161 Białystok, ul. Trawiasta 30

Nazwa i adres
posiadacza certyfikatu
*Name and address
of Owner of Certificate*

Nazwa i adres producenta
*Name and address
of producer*

j.w.

Nazwa wyrobu
Name of product

Kosiarka rotacyjna

Typ (odmiany)
Type (models)

dolnonapędowa Z 108/8 ze spulchniaczem pokosów
dolnonapędowa Z 108/23/4/5/6 - 6 odmian

Podstawowe parametry
Basic parameters

wg zał. nr 1 do umowy nr 213/2001 z 7.05.2001
i certyfikatu nr j.w.

Symbol SWW

0824-314

Wyrób spełnia wymagania

KT-97/IBMER-001; KT-98/IBMER-002; PPN EN-745

zawarte w
*The product complies
to safety requirements in*

IBMER-ZE

Zgodnie ze sprawozdaniem
z badań wykonanych przez
*In conformity with Test
Report carried out by*

ZE/79/01; ZE/45/99

Nr i data sprawozdania
No and date of Report

Prawo do oznaczania w okresie od 7.05.2001r do 6.05.2004 r

dotyczy wyłącznie egzemplarzy wyrobu posiadających identyczne właściwości (parametry) jak
przedstawiony do badań wzór (wzory) i odpowiadających wymaganiom określonym powyżej.

*Permission to provide the Safety Certificate for above mentioned time period is valid only for products which
is identical to product subjected to tests and complying to requirements specified above.*

Prawa i obowiązki posiadacza certyfikatu zostały określone
w umowie nr: 213/2001 z dnia: 7.05.2001r

Kierownik
Jednostki Certyfikującej Wyroby

Mgr inż. Eugeniusz Szajba

Dyrektor IBMER

Df inż. Aleksander Szepetycki

Warszawa, dnia: 18.05.2001r