

SPOSÓB ZAMAWIANIA CZĘŚCI**UWAGA:**

W zamówieniu wysyłanym do producenta lub do punktu sprzedaży należy każdorazowo podać:



1. *dokładny adres zamawiającego,*
2. *dokładny adres wysyłkowy (miejsce odbioru części),*
3. *typ i nr fabryczny kosiarki oraz rok produkcji (wg tabliczki na maszynie),*
4. *datę i numer wydania instrukcji,*
5. *tabelę, pozycję, nazwę i nr katalogowy danej części (podany w tabelach niniejszego katalogu),*
6. *liczbe sztuk zamawianej części.*

KATALOG CZĘŚCI

Typ kosiarki	Numer KTM	Numer PKWiU
Z108/2 (1,70 m)	0824-314-510-824	29.32.20-37.12
Z108/3 (2,10 m)	0824-314-510-837	29.32.20-37.12
Z108/4 (2,50 m)	0824-314-510-840	29.32.20-37.12
Z108/5 (2,90 m)	0824-314-510-852	29.32.20-37.12
Z108/6 (3,30 m)	0824-314-510-865	29.32.20-37.12

SPIS TABEL:

Tabela 1 – listwa robocza

Tabela 2 – zespół tnący

Tabela 3 – układ zawieszenia

Tabela 4 – przekładnia pasowa

Tabela 5 – osłona zabezpieczająca i zgarniacz

Listwa robocza kpl.

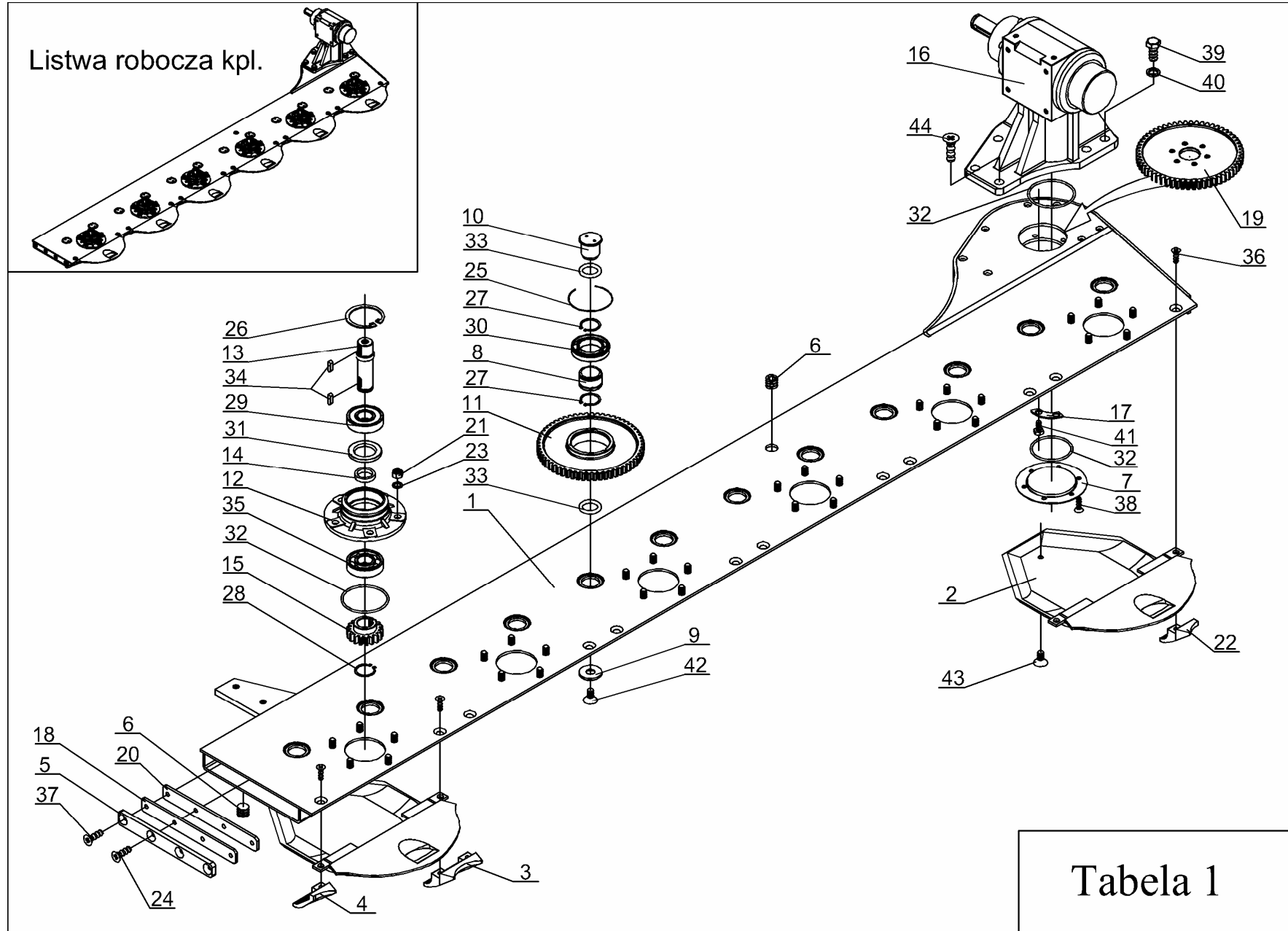


Tabela 1

Tabela 1 – listwa robocza

Tabela 1		Nr katalogowy lub magazynowy - SaMASZ					Ilość sztuk					Uwagi
Poz.	Nazwa części	Z108/2 1.7m	Z108/3 2.1m	Z108/4 2.5m	Z108/5 2.9m	Z108/6 3.3m	1,7	2,1	2,5	2,9	3,3	
1	2	3	4	5	6	7	8	9	10	11	12	13
1	Listwa spawana (jeden pokos)	023.05.03.00	024.05.03.00	025.05.61.00	026.05.03.00	027.05.03.00	1					
	Listwa spawana (dwa pokosy)	-				027.05.04.00	1					
2	Ślizg listwy	025.05.50.00					4	5	6	7	8	
3	Wstawka międzypłozowa	025.05.66.00					3	4	5	6	7	
4	Wstawka międzypłozowa - prawa	025.05.55.00					1					
5	Zamknięcie listwy – blacha zewnętrzna	025.05.02.00					1					
6	Korek	MITK-000-003					2					
7	Pokrywa koła napędowego D=Ø95/Ø150 h=8	025.05.06.00					1					
8	Tuleja łożyska D=Ø45/d=Ø36 l=29	025.05.63.00					8	10	12	14	16	
9	Podkładka sworznia d=Ø45	025.05.65.00					8	10	12	14	16	
10	Sworzeń d=Ø36 l=42	025.05.10.00					8	10	12	14	16	
11	Koło zębate pośrednie D=Ø75 z=58 h=21	MIKW-058-003					8	10	12	14	16	
12	Piasta dolna D=Ø80/d=Ø72 h=52	025.05.46.00					4	5	6	7	8	
13	Wałek dysku d=Ø30 l=110,5	025.05.47.00					4	5	6	7	8	
14	Podkładka dystansowa D=Ø40/d=Ø30x8	025.05.48.00					4	5	6	7	8	
15	Koło zęb. dysku rob. d=Ø30 z=18 h=28	MIKZ-018-002					4	5	6	7	8	
16	Przekładnia kąтова 021-01.COB.L	MIPS-021-002					1					FPK Starosielski
17	Podkładka odginana 2 otw. d=Ø11	025.05.17.00					3					
18	Zamknięcie listwy – guma	025.05.04.00					1					
19	Koło zębate napędowe d=Ø40 z=58 h=21	MIKZ-058-004					1					
20	Zamknięcie listwy – blacha wewnętrzna	025.05.03.00					1					
21	Nakrętka M12-8-B-Fe/Zn8	MZNZ-012-002					20	25	30	35	40	
22	Wstawka międzypłozowa – lewa	025.05.55.00					1					
23	Podkładka sprężysta 12,2-Fe/Zn8	MZPS-012-001					20	25	30	35	40	
24	Wkręt M8x20-5,8-B-Fe/Zn8	MZWB-008-004					2					
25	Pierścień zabezpieczający koło zębate D=Ø85 drut d=Ø1,5	MZIP-000-007					8	10	12	14	16	
26	Pierścień osadczy 72w	MZSE-072-001					4	5	6	7	8	
27	Pierścień osadczy 45z	MZSE-045-001					16	20	24	28	32	
28	Pierścień osadczy 30z	MZSE-030-001					4	5	6	7	8	
29	Łożysko 6306 2RS	MZLŻ-006-010					4	5	6	7	8	
30	Łożysko 6009N	MZLŻ-009-007					8	10	12	14	16	
31	Pierścień uszczelniający A 40x65x7	MZUS-040-006					4	5	6	7	8	
32	Pierścień uszczelniający OS 90x4	MZUO-090-001					6	7	8	9	10	
33	Pierścień uszczelniający OS 30x2,5	MZUO-030-001					16	20	24	28	32	
34	Wpust A8x7x22	MZWP-000-007					8	10	12	14	16	
35	Łożysko 6306	MZLŻ-006-004					4	5	6	7	8	

Listwa robocza kpl.

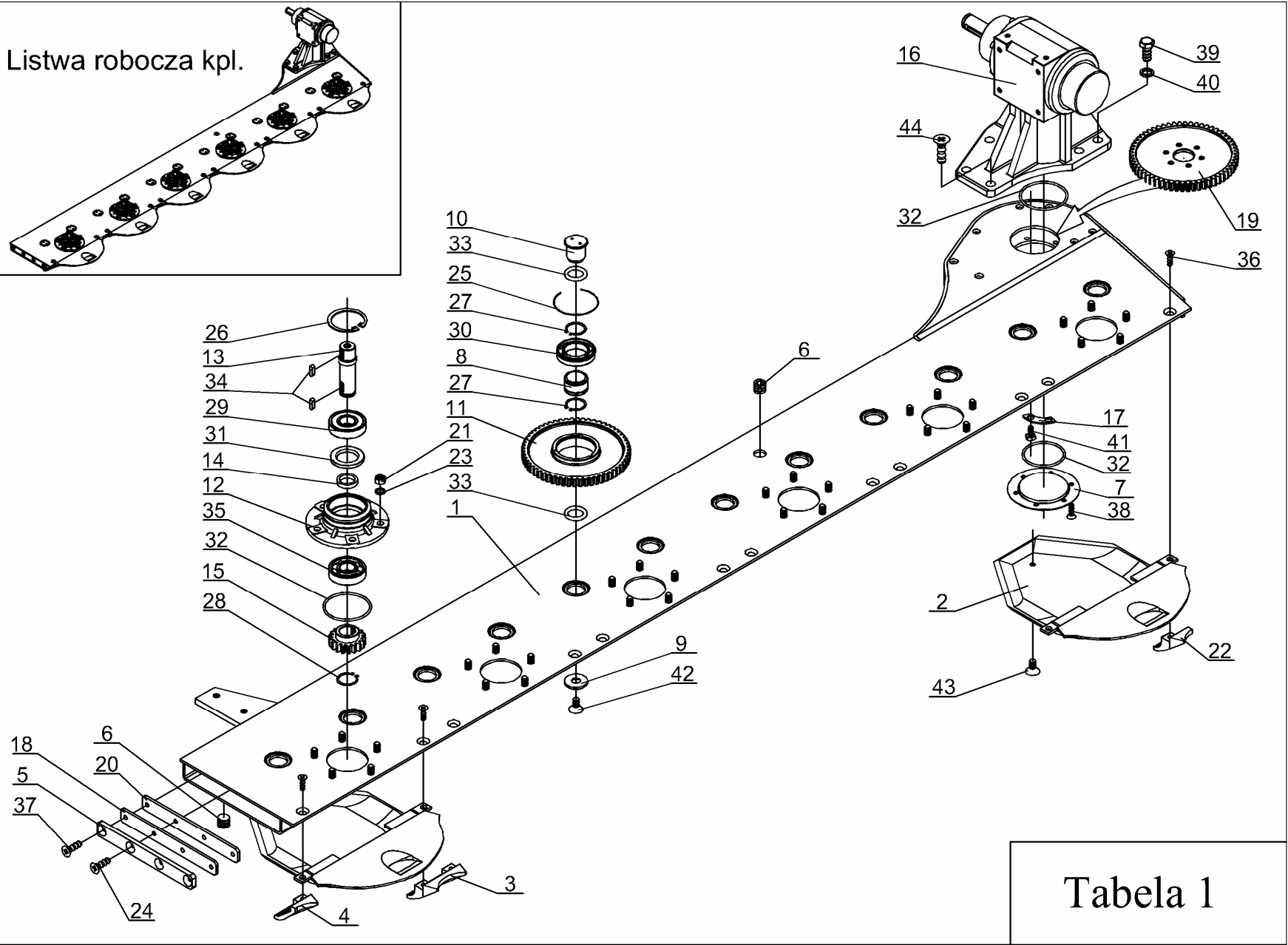


Tabela 1

Tabela 1		Nr katalogowy lub magazynowy - SaMASZ					Ilość sztuk					Uwagi
Poz.	Nazwa części	Z108/2 1.7m	Z108/3 2.1m	Z108/4 2.5m	Z108/5 2.9m	Z108/6 3.3m	1,7	2,1	2,5	2,9	3,3	
1	2	3	4	5	6	7	8	9	10	11	12	13
36	Wkręt M10×20-8,8-B-Fe/Zn8			MZWB-010-004			8	10	12	14	16	
37	Wkręt M8×30-5,8-B-Fe/Zn8			MZWB-008-005					2			
38	Wkręt M8×15-8,8-B-Fe/Zn8			MZWK-008-003					6			
39	Śruba M16x35-8,8-B-Fe/Zn8			MZSZ-016-001					6			
40	Podkładka sprężysta 16,4-Fe/Zn8			MZPS-016-003					6			
41	Śruba M10x20x1,25-12,9-B			MZSZ-010-007					6			
42	Śruba M12×25-8,8-B-Fe/Zn8			MZSI-012-001			8	10	12	14	16	
43	Śruba M12×18-8,8-B-Fe/Zn8			MZSZ-012-010			4	5	6	7	8	
44	Śruba M16x35-8,8-B-Fe/Zn8 z łb. stożkowym imbus.			MZSI-016-013					1			

Tabela 2 – zespół tnący

Tabela 2		Nr katalogowy lub magazynowy - SaMASZ					Ilość sztuk					Uwagi
Poz.	Nazwa części	Z108/2 1.7m	Z108/3 2.1m	Z108/4 2.5m	Z108/5 2.9m	Z108/6 3.3m	1,7	2,1	2,5	2,9	3,3	
1	2	3	4	5	6	7	8	9	10	11	12	13
1	Piasta dysku roboczego - prosta d=Ø30/D=Ø110 h=52	025.05.45.00					4	3	6	5	5	Patrz opis w tabeli
	Piasta dysku roboczego - prawa d=Ø30/D=Ø110 h=52	045.05.04.00					-	1	-	1	2	
	Piasta dysku roboczego - lewa d=Ø30/D=Ø110 h=52	045.05.05.00					-	1	-	1	1	
2	Dysk roboczy (z trzymakiem)	025.05.25.00					2	3	4	4	5	
2a	Dysk roboczy	025.05.42.00					2	3	4	4	5	Opcja
3	Dysk roboczy z bębniem (z trzymakiem)	025.05.26.00					2			3	4	
3a	Dysk roboczy z bębniem	025.05.43.00					2			3	4	Opcja
4	Trzymak noża	025.05.30.00					8	10	12	14	16	
5	Osłona dysku d=Ø13/d=Ø185	025.05.29.00					2	3	4	4	5	
6	Pokrywa bębna dysku	025.05.40.00					2			3	4	
7	Nóż L-lewy l=115	025.05.59.00					4		6		8	
	Nóż P-prawy l=115	025.05.60.00					4	6		8		
8	Klucz specjalny	025.05.20.00					1					
9	Podkładka stożkowa piasty dysku d=Ø13/D=Ø50x9	025.05.65.00					4	5	6	7	8	
10	Obsada noża śrubowa M10 D=Ø18/Ø30 l=30	025.05.21.00					8	10	12	14	16	
10a	Obsada noża (z otworem) M10x1,25 D=Ø18/Ø35 l=16	025.05.09.00					8	10	12	14	16	Opcja
11	Śruba M12x25-10,9-B-Fe/Zn8	MZSI-012-001					4	5	6	7	8	
12	Śruba M12x25-8,8-B-Fe/Zn8	MZSZ-012-010					8	12	16	16	20	
13	Śruba M10x20x1,25-12,9-B-Fe/Zn8	MZSZ-010-007					8	10	12	14	16	Opcja
14	Śruba M12x30-8,8-B-Fe/Zn8	MZSZ-012-002					8			12	16	
15	Śruba M10x20-8,8-B-Fe/Zn8	MZSP-010-017					16	20	24	28	32	
16	Śruba M6x16-8,8-B-Fe/Zn8	MZWB-006-005					8			12		
17	Podkładka sprężysta 12,2-Fe/Zn8	MZPS-012-001					16	20	24	28	32	
18	Podkładka sprężysta 10,2-Fe/Zn8	MZPS-010-003					8	10	12	14	16	Opcja
19	Nakrętka samozabezpieczająca M10-8-B-Fe/Zn	MZNS-010-001					8	10	12	14	16	Opcja
							16	20	24	28	32	

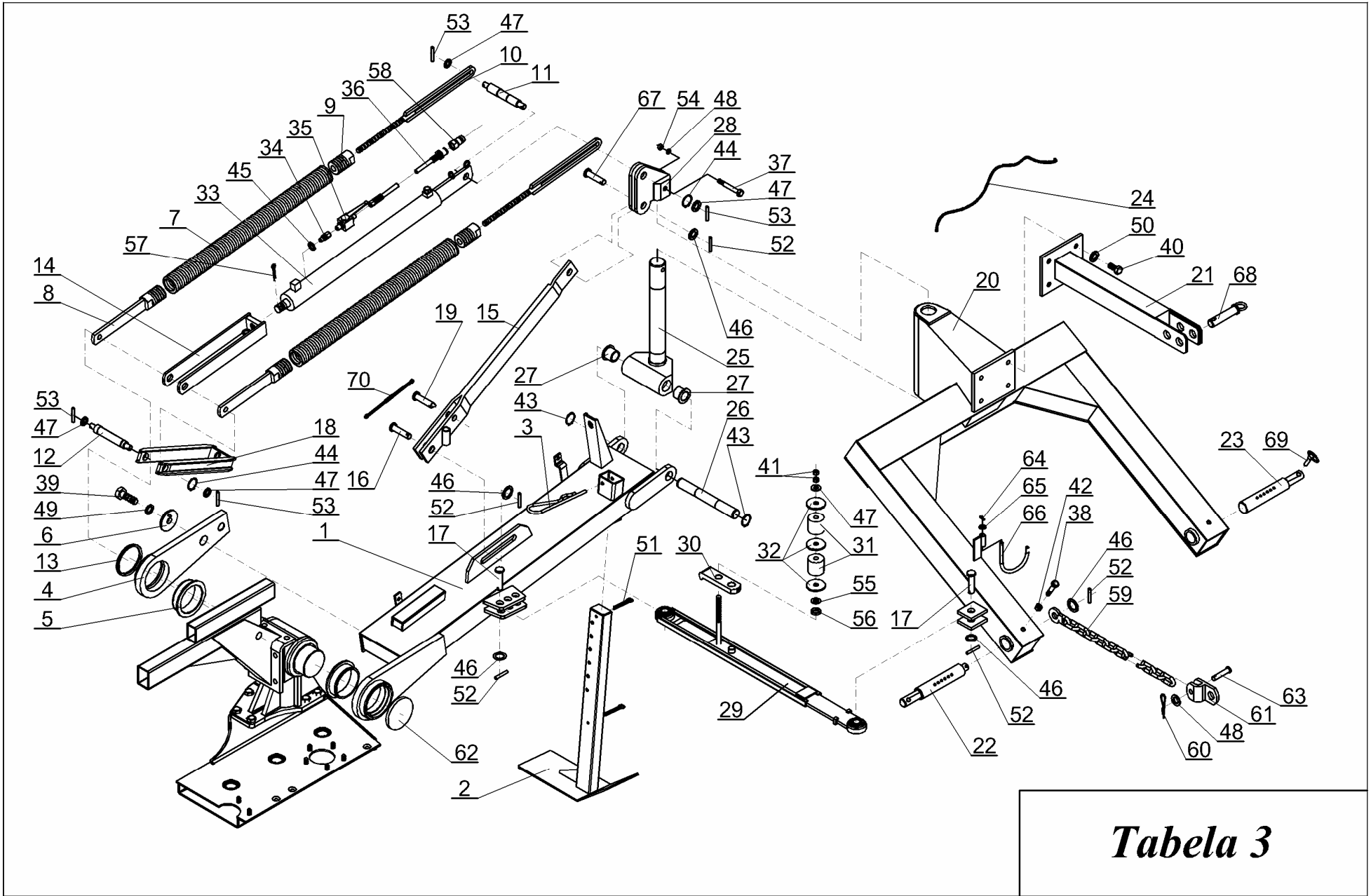


Tabela 3

Tabela 3 – układ zawieszenia

Tabela 3		Nr katalogowy lub magazynowy - SaMASZ					Ilość sztuk					Uwagi
Poz.	Nazwa części	Z108/2 1.7m	Z108/3 2.1m	Z108/4 2.5m	Z108/5 2.9m	Z108/6 3.3m	1,7	2,1	2,5	2,9	3,3	
1	2	3	4	5	6	7	8	9	10	11	12	13
1	Belka środkowa	023.02.13.00	025.02.27.00		027.02.01.00	027.02.02.00	1					
	Belka środkowa – 1000 obr/min	-	025.02.17.00		026.02.01.00		1					1000obr./min
2	Podpora belki 60x40 l=720		025.02.20.00				1					
3	Sprężyna podpory Ø8 l=220		007.02.32.00				1					
4	Obejma (łapa) D=Ø108 l=380		025.02.02.00				1					
5	Tuleja ślizgowa d=Ø95/Ø108x33		025.02.16.00				2					
6	Podkładka zabezpieczająca d=Ø20/D=Ø72x10		025.02.10.00				1					
7	Sprężyna odciążająca	024.01.07.00 D=Ø60xØ9 l=700		025.01.07.00 D=Ø60xØ10 l=700			2					
8	Zaczep sprężyny odciążającej - dolny	023.01.08.00 D=Ø45xØ9 l=285		025.01.08.00 D=Ø45xØ10 l=272			2					
9	Zaczep sprężyny odciążającej - górny	010.01.21.00 Ø9 D=Ø45 M16 l=55		025.01.09.00 Ø10 D=Ø45 M16 l=42			2					
10	Śruba naciągu sprężyny odciążającej	010.01.20.00 M16 l=380	025.01.10.00 M16 l=450				2					
11	Sworzeń naciągu sprężyny odciążającej D=Ø24 l=180	025.01.11.00					1					
12	Sworzeń zapadki D=Ø24 l=175	025.04.04.00					1					
13	Uszczelniacz czołowy ACA D=Ø85	MIGU-000-001					1					
14	Przedłużka siłownika	025.01.14.00		50x390 d=Ø24			1					
15	Ramię ukośne	025.01.15.00		l=720			1					
16	Sworzeń D=Ø22 l=52	025.01.22.00					1					
17	Sworzeń bezpiecznika D=Ø22 l=78	025.03.06.00					2					
18	Zapadka	023.04.05.00 Ø24 l=360	025.04.05.00 Ø24 l=400		027.04.05.00 Ø24 l=440		1					
19	Sworzeń D=Ø14 l=55	025.01.06.00					1					
20	Rama zawieszenia	023.01.19.00	025.01.31.00				1					
21	Zaczep	023.01.20.00	025.01.32.00				1					
22	Sworzeń zaczepu D=Ø39 l=285	025.01.03.00					1					
23	Sworzeń zaczepu D=Ø39 l=260	025.01.04.00					1					
24	Linka Ø5-6 l=4000	MILI-000-001					1					
25	Oś pionowa D=Ø60/d=Ø43 l=525	062.01.07.00					1					
26	Wałek poziomy D=Ø35 l=252	062.02.13.00					1					
27	Tuleja przegubu d=Ø35/D=Ø43 l=35	025.02.08.00					2					
28	Głowica spawana d=Ø60	025.01.17.00					1					
29	Listwa bezpiecznika l=670	025.03.01.00					1					
30	Zamek bezpiecznika 40x143 Ø22	025.03.02.00					1					
31	Wkładka poliuretanowa D=Ø50x50	025.03.07.00					2					
32	Podkładka centrująca d=17/D=Ø60x5	025.03.03.00					3					

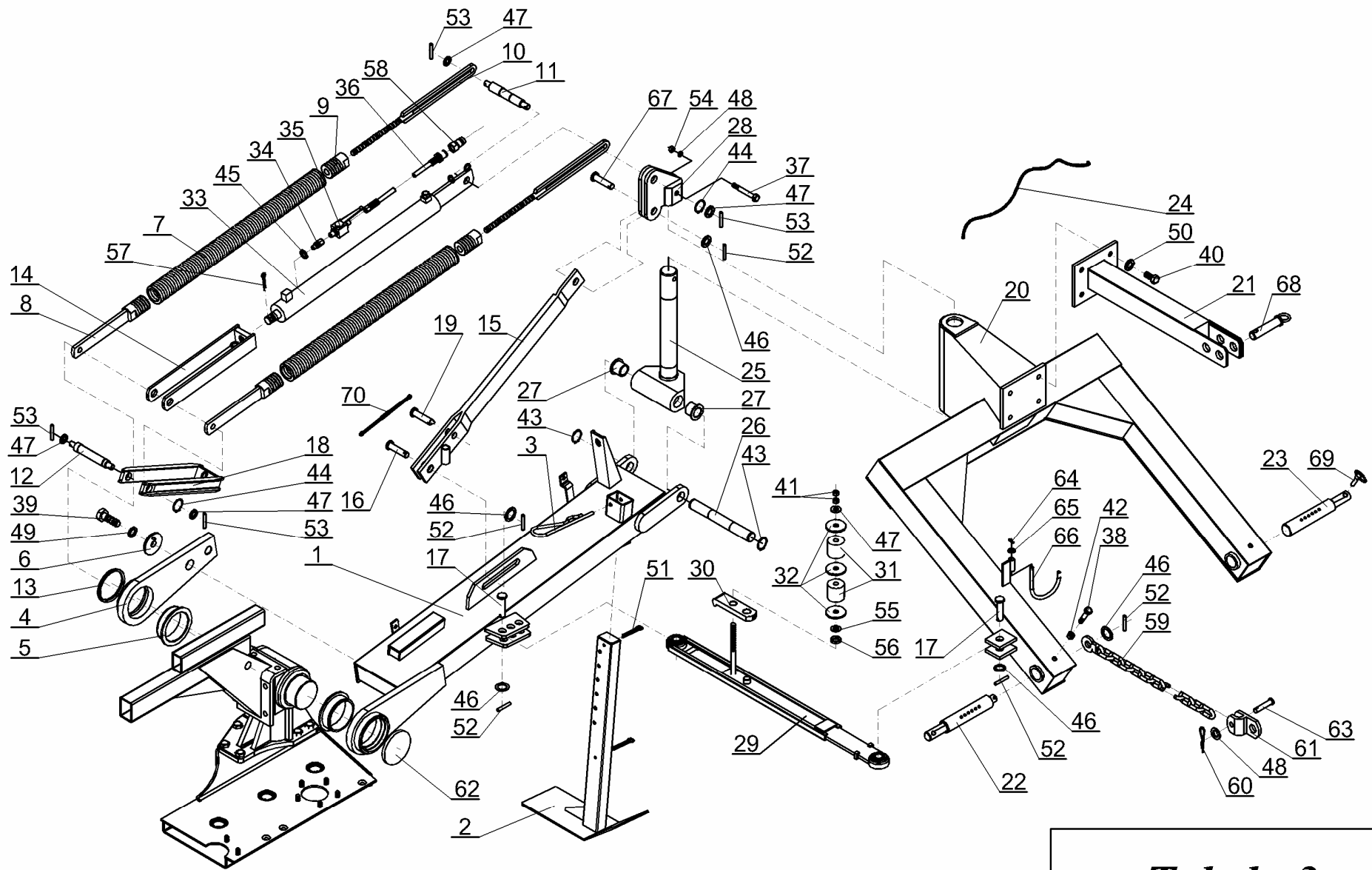


Tabela 3

Tabela 3		Nr katalogowy lub magazynowy - SaMASZ					Ilość sztuk					Uwagi
Poz.	Nazwa części	Z108/2 1.7m	Z108/3 2.1m	Z108/4 2.5m	Z108/5 2.9m	Z108/6 3.3m	1,7	2,1	2,5	2,9	3,3	
33	Siłownik	023.01.18.00 CJ-50/28x550		025.01.18.00 CJ-63/28x550					1			
34	Złączka XEVGE 8-LM			MIHI-000-002					1			
35	Zawór kulowy			MIHZ-000-001					1			
36	Przewód L=2500			MIHP-250-001					1			
37	Śruba M14x100-8,8-B-Fe/Zn 8			MZSZ-014-008					1			
38	Śruba M12x60-8,8-B-Fe/Zn 8			007.01.24.00					2			
39	Śruba M20x70-8,8-B-Fe/Zn 8			MZSZ-020-002					1			
40	Śruba M14x35-8,8-B-Fe/Zn 8			MZSZ-014-005					4			
41	Nakrętka M16-8-B-Fe/Zn 8			MZNZ-016-001					2			
42	Nakrętka M12-8-B-Fe/Zn 8			MZNZ-012-002					2			
43	Pierścień osadczy 35z			MZSE-035-001					2			
44	Pierścień osadczy 24z			MZSE-024-001					2			
45	Uszczelka miedziana Ø12			MZUP-012-001					1			
46	Podkładka 23 Fe/Zn 8			MZPP-022-001					5			
47	Podkładka 17 Fe/Zn 8			MZPP-016-001					5			
48	Podkładka 15 Fe/ Zn 8			MZPP-014-001					2			
49	Podkładka sprężysta 20,6 Fe/Zn 8			MZPS-020-002					1			
50	Podkładka sprężysta 14,2 Fe/Zn 8			MZPS-014-002					4			
51	Zawlecza S-Zn-6,3x70			MZZZ-006-002					2			
52	Kołek sprężysty Ø5x35			MZZK-005-006					5			
53	Kołek sprężysty Ø5x30			MZZK-005-005					4			
54	Nakrętka M14-8-B-Fe/Zn 8			MZNZ-014-002					1			
55	Podkładka kulista d=Ø17/D=Ø30x5,5			025.03.05.00					1			
56	Podkładka stożkowa d=Ø19/D=Ø32x6,5			025.03.04.00					1			
57	Zawlecza S-Zn-3,2x36			MZZZ-003-003					1			
58	Wtyczka NV 12 GAS M EURO TYP 12,5			MIHZ-000-002					1			
	Wtyczka szybkozłącza PL M14x1,5			MIHW-000-001					1			
59	Łańcuch podwieszenia t=68 D=Ø10 l=1000			007.01.13.00					1			
60	Sprężyna Ø3,5-4 Zawlecza			MISP-003-001					1			
61	Wieszak łańcucha			007.01.12.00					1			
62	Pokrywa PASSEROTTI D=Ø110x10			MZIU-000-002					1			
63	Sworzeń D=Ø14x50			007.01.17.00					1			
64	Kołek sprężysty Ø4x20			MZZK-004-001					1			
65	Podkładka 10,5 Fe/ Zn 8			MZPP-010-001					1			
66	Wspornik wału D=Ø10			007.01.09.00					1			
67	Sworzeń D=Ø22 l=58			025.01.23.00					1			
68	Sworzeń zaczepu Ø25 - 115			025.01.24.00					1			
69	Przetyczka A11x45			MZZP-000-001					3			
70	Zawieszka gumowa (007.01.20.00)			MIGZ-007-001					1			

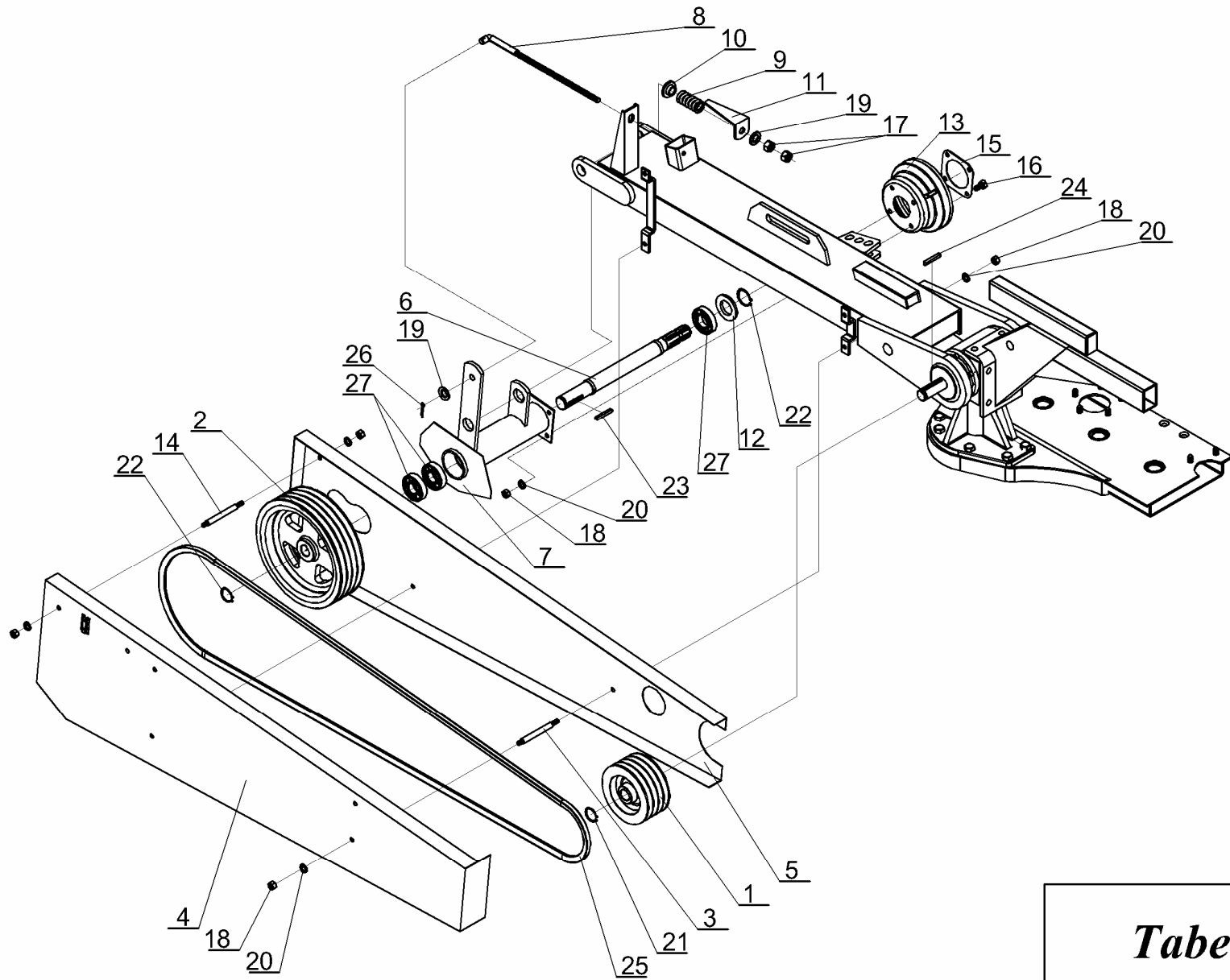


Tabela 4

Tabela 4 – przekładnia pasowa

Tabela 4		Nr katalogowy lub magazynowy - SaMASZ					Ilość sztuk					Uwagi
Poz.	Nazwa części	Z108/2 1.7m	Z108/3 2.1m	Z108/4 2.5m	Z108/5 2.9m	Z108/6 3.3m	1,7	2,1	2,5	2,9	3,3	
		3	4	5	6	7	8	9	10	11	12	13
1	Koło pasowe D=Ø180/d=Ø30			025.02.21.00					1			
2	Koło pasowe D=Ø307/d=Ø35			007.02.15.00					1			
	Koło pasowe D=Ø180/d=Ø35 – 1000 obr./min			025.02.11.00					1			1000 obr./min
3	Szpilka dystansowa M10 l=100x143			025.02.09.00					4			
4	Ostona przekładni pasowej – zewnętrzna	023.02.13.00		025.02.13.00					1			
	Ostona przekładni pasowej – wewnętrzna 1000 obr./min	023.02.15.00		025.02.15.00					1			1000 obr./min
5	Ostona przekładni pasowej – wewnętrzna	023.02.12.00		025.02.12.00					1			
	Ostona przekładni pasowej – wewnętrzna 1000 obr./min	023.02.14.00		025.02.14.00					1			1000 obr./min
6	Wałek wielowypustowy d=Ø35, 1 3/8", z=6, l=462			007.02.38.00					1			
7	Obudowa wałka wielowypustowego l=310			025.02.25.00					1			
8	Śruba napinacza M16 l=465			025.02.03.00					1			
9	Sprężyna naciągu pasków Ø10 l=160			025.02.05.00					1			
10	Podkładka centrująca Ø17xØ32,5			025.02.18.00					1			
11	Wskaźnik naciągu pasa l=137 Ø17			025.02.04.00					1			
12	Podkładka ochronna d=Ø35/D=Ø72			007.02.30.00					1			
13	Ostona wałka wielowypustowego d=Ø72			MITO-000-011					1			
14	Szpilka dystansowa M10 l=100x135			025.02.22.00					1			
15	Podkładka osłony wałka			007.02.14.00					1			
16	Śruba M10x25-8,8-B-Fe/Zn8			MZSZ-010-001					4			
17	Nakrętka M16-8-B-Fe/Zn8			MZSZ-016-001					2			
18	Nakrętka M10-8-B-Fe/Zn8			MZSZ-010-001					12			
19	Podkładka 17 Fe/Zn 8			MZPP-017-001					2			
20	Podkładka 10,5 Fe/Zn 8			MZPP-010-001					12			
21	Pierścień osadczy 30z			MZSE-030-001					1			
22	Pierścień osadczy 35z			MZSE-035-001					2			
23	Wpust A8x7x50			MZWP-018-013					1			
24	Wpust A8x7x70			MZWP-018-014					1			
25	Pasek klinowy HB 3000	MZK-3000-001		-			4		-			
	Pasek klinowy SPB 3350	-		MZK-3350-002			-		4			
	Pasek klinowy HB 2900 – 1000 obr./min	MZK-2900-001		-			4		-		1000 obr./min	
	Pasek klinowy HB 3250 – 1000 obr./min	-		MZK-3250-001			-		4		1000 obr./min	
26	Kołek sprężysty Ø5x30			MZZK-005-005					1			
27	Łożysko 6207ZZ			MZLŻ-007-002					3			

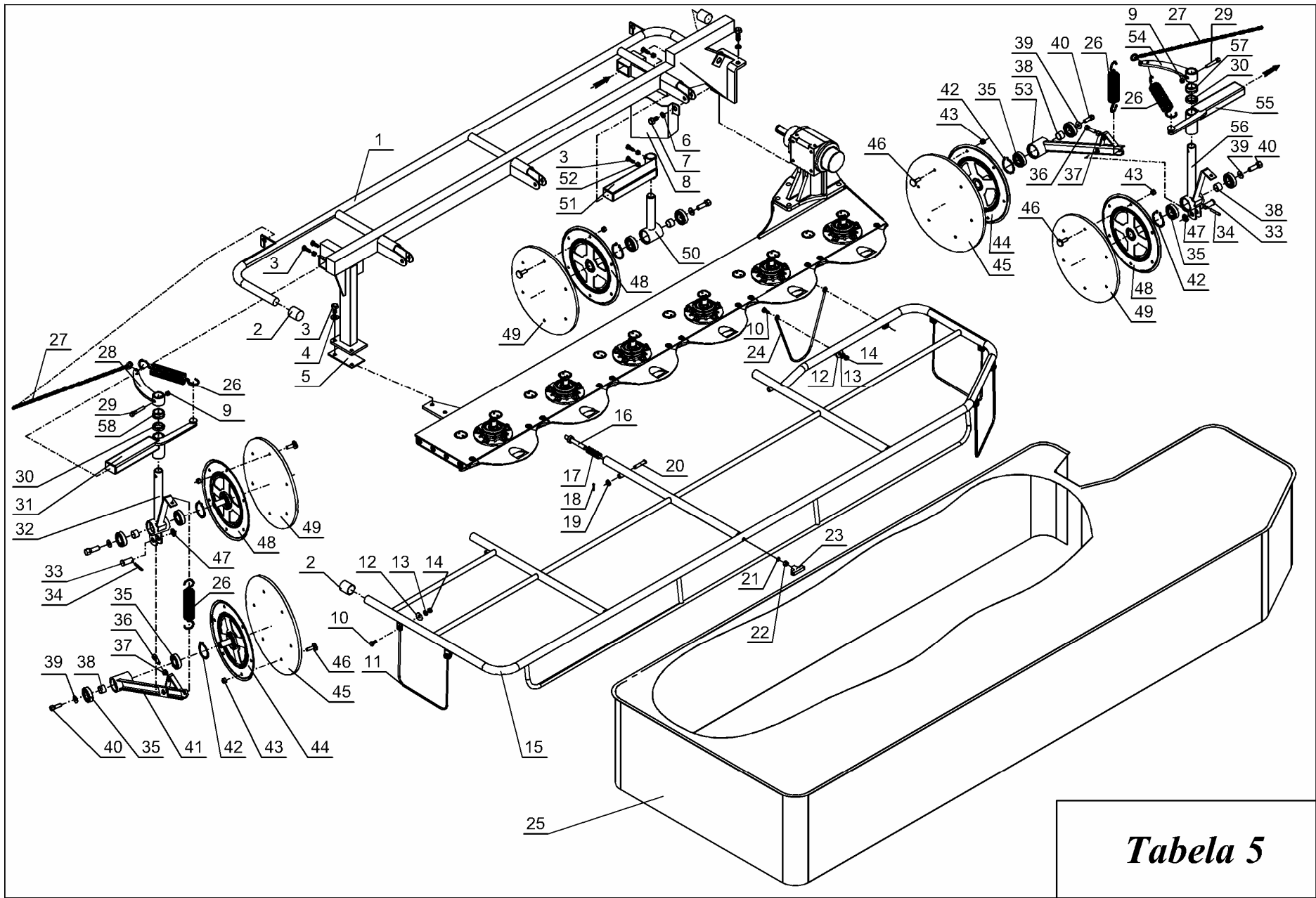


Tabela 5

Tabela 5 – osłona zabezpieczająca i zgarniacz

Tabela 5		Nr katalogowy lub magazynowy - SaMASZ					Ilość sztuk					Uwagi
Poz.	Nazwa części	Z108/2 1.7m	Z108/3 2.1m	Z108/4 2.5m	Z108/5 2.9m	Z108/6 3.3m	1,7	2,1	2,5	2,9	3,3	
1	2	3	4	5	6	7	8	9	10	11	12	13
1	Rama osłony zabezpieczającej	023.04.01.00	024.04.01.00	025.04.11.00	026.04.01.00	027.04.01.00	1	1	1	1	1	
2	Pokrywa rur standard 33.7 m			MITP-000-010					3			
3	Śruba M12x35-8,8-B-Fe/Zn8			MZSZ-012-003			7	7	7	5	5	
4	Podkładka 13 Fe/Zn8			MZPP-012-002			1	1	1	5	5	
5	Podkładka gumowa			025.04.06.00					1			
6	Podkładka sprężysta 14,4 Fe/Zn8			MZPS-014-002					6			
7	Śruba M14x40-8,8-B-Fe/Zn8			MZSZ-014-003					4			
8	Oslona przekladni 207x203x3			025.05.18.00					1			
9	Nakrętka samozabezpieczająca M12			MZNZ-012-001			1	1	1	2	2	
10	Śruba M8x20-5.6-B-Fe/Zn8			MZSZ-008-001					8			
11	Sprężyna usztywniająca fartuch 1			025.06.19.00					3			
12	Podkładka 9 Fe/Zn8			MZPP-008-003					8			
13	Podkładka 8 Fe/Zn8			MZPP-008-002					8			
14	Nakrętka M8-6-B-Fe/Zn8			MZNZ-008-001					8			
15	Rama osłony podnoszona 1"	023.06.16.00	024.06.16.00	025.06.16.00	026.06.16.00	027.06.16.00	1	1	1	1	1	
16	Zatrask osłony przedniej			025.06.21.00					1			
17	Sprężyna zatrasku osłony fi2 L=57			MISP-002-001					1			
18	Zawlecza Ø3,2x25 S-Zn			MZZZ-003-004			3	3	3	4	4	
19	Podkładka 13-Fe/Zn8			MZPP-012-002			3	3	3	4	4	
20	Sworzeń osłony Ø12 L=65			026.06.19.00			3	3	3	4	4	
21	Podkładka 8,4-Fe/Zn8			MZPP-008-002					1			
22	Nakrętka M8-8-B-Fe/Zn8			MZNZ-008-001					1			
23	Rękojeść eliptyczna M8			MZNR-008-001					1			
24	Sprężyna usztywniająca fartuch 2			025.06.18.00					1			
25	Oslona brezentowa	023.06.20.00	024.06.20.00	025.06.20.00	026.06.20.00	027.06.20.00	1	1	1	1	1	
26	Sprężyna rozciągowa Ø5xØ43 l=203			010.07.18.00			2	2	2	4	4	
27	Łańcuch regulacji zgarniacza l=600 t=18 b=15 d=Ø4			MILA-000-004			1	1	1	2	2	
28	Dźwignia napinacza - prawa d=Ø34 l=260			025.07.04.00					1			
29	Śruba M12x60-8.8-B-Fe/Zn8			MZSZ-012-006			1	1	1	2	2	
30	Podkładka dystansowa d=Ø34,5/D=Ø48x10			025.07.05.00			1	1	1	2	2	
31	Ramię przesuwne prawe - d=Ø36 l=460			025.07.02.00			1	1	1	1	1	
32	Ramię talerza - prawe d=Ø52 l=360			025.07.07.00			1	1	1	1	1	
33	Sworzeń D=Ø20 l=50			025.07.14.00			1	1	1	2	2	
34	Kołek sprężysty Ø5x36			MZKK-005-006			1	1	1	2	2	
35	Łożysko kulkowe 6205 ZZ			MZLZ-005-006			6	6	6	8	8	
36	Śruba M10x50-8,8-B-Fe/Zn8			MZSZ-010-015			1	1	1	2	2	
37	Nakrętka M10-8-B-Fe/Zn8			MZNZ-010-001			1	1	1	2	2	
38	Tulejka dystansowa d=Ø25x22,5			025.07.15.00			1	1	1	2	2	
39	Podkładka d=Ø11/D=Ø30x4 Fe/Zn8			025.07.16.00			3	3	3	4	4	

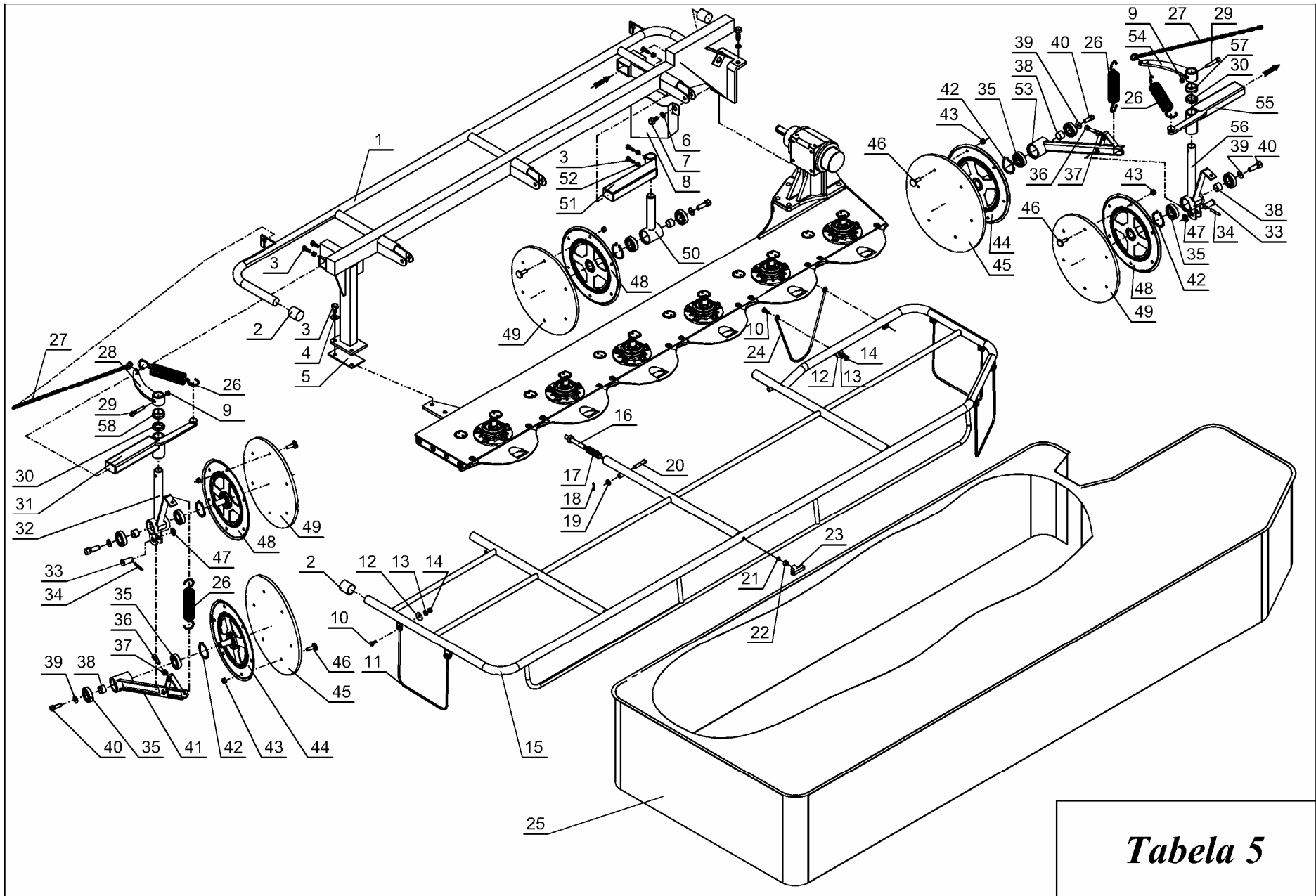


Tabela 5

Tabela 5		Nr katalogowy lub magazynowy - SaMASZ					Ilość sztuk					Uwagi
Poz.	Nazwa części	Z108/2 1.7m	Z108/3 2.1m	Z108/4 2.5m	Z108/5 2.9m	Z108/6 3.3m	1,7	2,1	2,5	2,9	3,3	
1	2	3	4	5	6	7	8	9	10	11	12	13
40	Śruba M10x25-8,8-B-Fe/Zn8			MZSZ-010-001			3	3	3	4	4	
41	Ramię talerza tylnego prawe d=Ø52 l=550			025.07.09.0			1	1	1	1	1	
42	Pierścień osadczy W52			MZSE-052-001			3	3	3	4	4	
43	Nakrętka M8-6-B-Fe/Zn8			MZMZ-008-001			18	18	18	24	24	
44	Tarcza zgarniacza D=Ø355			025.07.10.00			1	1	1	2	2	
45	Tarcza gumowa D=Ø420x10			025.07.12.00			1	1	1	2	2	
46	Śruba M8x25-8.8-B			MZSZ-008-009			18	18	18	24	24	
47	Podkładka 21 Fe/Zn8			MZPP-020-001			1	1	1	2	2	
48	Tarcza zgarniacza D=Ø320			025.07.11.00			2					
49	Tarcza gumowa D=Ø380x10			025.07.13.00			2					
50	Ramię talerza - lewe d=Ø52 l=270			025.07.18.00			1	1	1	-	-	
51	Ramię przesuwne lewe - typ I - d=Ø36 l=240			025.07.17.00			1	1	1	-	-	
52	Nakrętka M12-8-B-Fe/Zn8			MZMZ-012-002			7	7	7	5	5	
53	Ramię talerza tylnego lewe d=Ø52 l=550			025.07.08.00			-	-	-	1	1	
54	Dźwignia napinacza – lewa d=Ø34 l=260			025.07.03.00			-	-	-	1	1	
55	Ramię przesuwne lewe d=Ø36 l=460			025.07.01.00			-	-	-	1	1	
56	Ramię talerza - lewe d=Ø52 l=360			025.07.06.00			-	-	-	1	1	
57	Podkładka dystansowa d=Ø34,5/D=Ø48x20			025.07.22.00			1	1	1	2	2	