

KATALOG CZĘŚCI

KOSIARKA ROTACYJNA DOLNONAPĘDOWA CZOŁOWA

Z 015 – 3,7 m
FORTSCHRITT

Białystok 2001-05-06
Wydanie 001

K045PL001

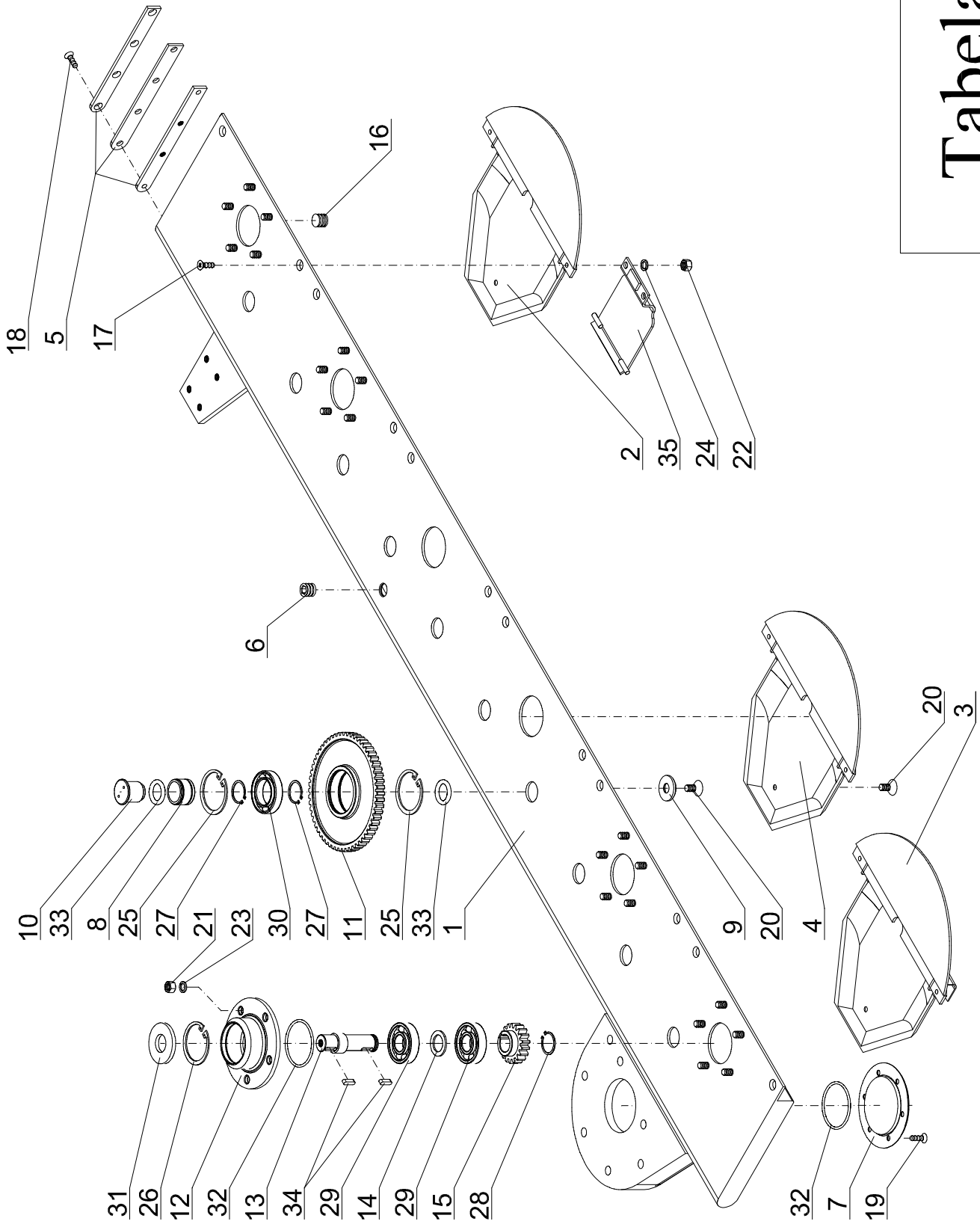


Tabela 1

Tabela 1

Poz.	Nazwa części	Nr katalogowy lub PN	Liczba części	Uwagi
		FORSCHRIT 3.7m	3,7m	
1	2	3	4	5
	Listwa robocza kpl. Zawiera: tab.1. poz.: 1-35 tab.2. poz.: 1, 2, 6.	5108/14-000		
	Koło zębate pośrednie-obsada Zawiera: poz.: 8, 9,10, 11, 20, 25, 27, 30, 33.	5108/23-014		
	Zespół tnący Zawiera: tab.1. poz. 12-15, 26, 28, 29, 31, 32, 34. tab.3. typ 1. poz. 1, 2, 4, 5, 7-12.	5108/23-020/1		
	Zespół tnący z bębniem Zawiera: tab.1. poz. 12-15, 26, 28, 29, 31, 32, 34. tab.3. typ 1. poz. 1, 3-13.	5108/23-096/1		
	Zespół tnący (opcja z trzymakiem) Zawiera: tab.1. poz. 8, 9,10, 11, 20, 25, 27, 30, 33. tab.3. typ 1. poz. 1, 4, 5, 7-9,1. tab.3. typ 2. poz. 1, 2, 4.	5108/23-094/1		
	Zespół tnący z bębniem (opcja z trzymakiem) Zawiera: tab.1. poz. 8, 9,10, 11, 20, 25, 27, 30, 33. tab.3. typ 1. poz. 1, 4, 5, 7-9,1. tab.3. typ 2. poz. 1, 3, 4.	5108/23-095/1		
	Piasta dolna kpl. Zawiera: 12-15,26,28,29,31,32.	5108/23-097		
1	Listwa spawana	5108/14-022	1	
2	Ślizg zewnętrzny lewy	5108/23-008	1	
3	Ślizg zewnętrzny prawy	5108/23-007	1	
4	Ślizg środkowy	5108/23-006	8	
5	Zamknięcie belki	5108/23-011	1	
6	Korek wlewowy	5108/23-012	1	
7	Pokrywa koła napędowego	5108/23-013	1	
8	Obsada łożyska koła pośredniego	5108/23-015	18	
9	Podkładka tulei zaciskowej	5108/23-016	18	
10	Tuleja zaciskowa	5108/23-017	18	
11	Koło zębate pośrednie z=58	5108/23-001	18	
12	Piasta dolna	5108/23-021/1	9	
13	Oś talerza roboczego	5108/23-022/1	9	
14	Podkładka dystansowa	5108/23-023	9	
15	Koło zęb. talerza rob. z=18	5108/23-003/1	9	
16	Korek spustowy	5108/23-012	1	
17	Wkręt M10×25-8,8-B-Fe/Zn8	DIN 7951	18	
18	Wkręt M8×30-5,8-B-Fe/Zn8	DIN 7991	4	
19	Wkręt M8×20-8,8-B-Fe/Zn8	DIN 7991	6	

Tabela 1

Poz.	Nazwa części	Nr katalogowy lub PN	Liczba części	Uwagi
		FORSCHRIT 3.7m	3,7m	
1	2	3	4	5
20	Śruba M12x25-8,8-B-Fe/Zn8	5036-01-0515	27	
21	Nakrętka M12-8-B-Fe/Zn8	PN-86/M-82144	45	
22	Nakrętka M10-8-B-Fe/Zn8	PN-86/M-82144	18	
23	Podkładka sprężysta 12,2-Fe/Zn8	PN/M 82008	45	
24	Podkładka sprężysta 10,2-Fe/Zn8	PN/M-82008	18	
25	Pierścień osadczy 75w	PN/M-85111	36	
26	Pierścień osadczy 72w	PN/M-85111	9	
27	Pierścień osadczy 45z	PN/M-85111	36	
28	Pierścień osadczy 30z	PN/M-85111	9	
29	Łożysko 6306	PN/M-86160	18	
30	Łożysko 6009	PN/M-86100	18	
31	Pierścień uszczelniający AO 35×72×7	PN/M-86964	9	
32	Pierścień uszczelniający OS 80×4	PN/M-73093	10	
33	Pierścień uszczelniający OS 30x2.5	PN/M-73093	36	
34	Wpust A 8×7×22	PN/M-85200	18	
35	Ślizg mały	5108/23-095	8	

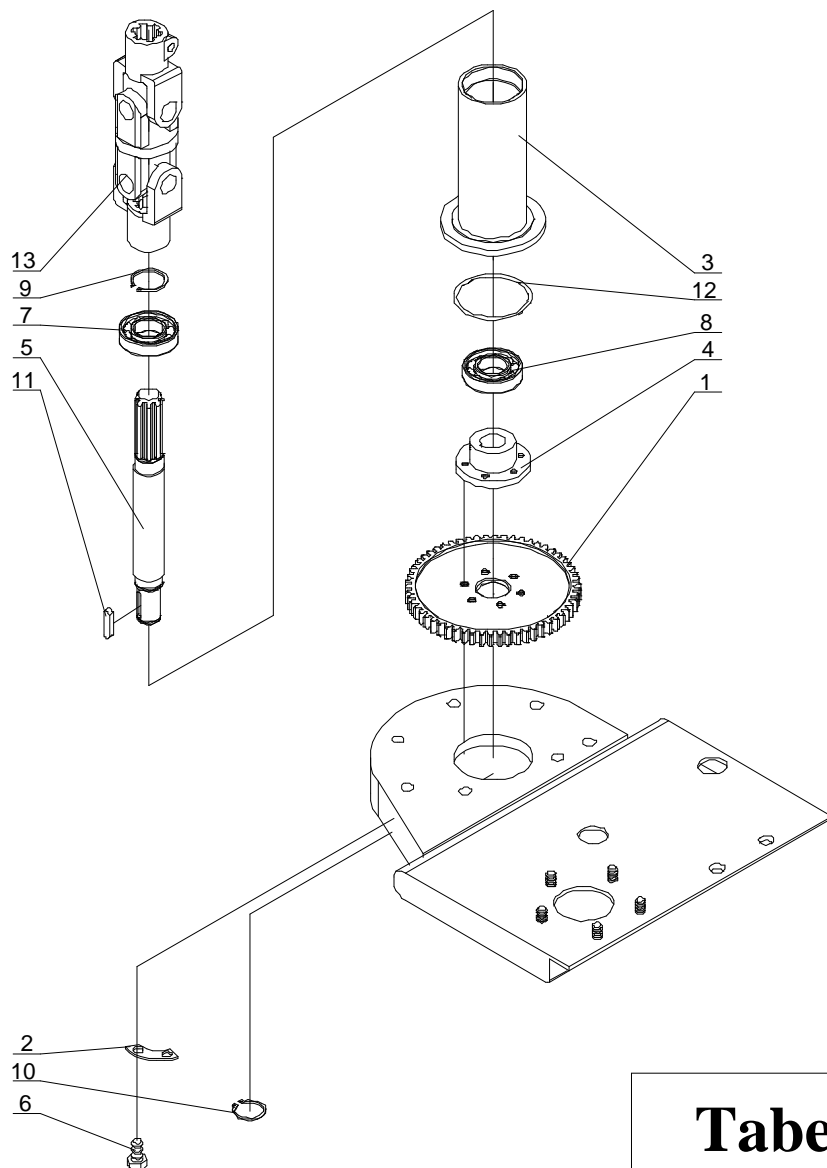
**Tabela 2**

Tabela 2

Poz.	Nazwa części	Nr katalogowy lub PN	Liczba części	Uwagi
		FORSCHRIT Z 015	3.7m	
1	2	3	4	5
	Napęd listwy Zawiera: tab.2. poz.: 3-5,7-12.	5108/14-040		
1.	Koło napędowe z=58	5108/23-002	1	
2.	Podkładka odginana	5108/23-004	3	
3.	Rura wałka wielowypustowego	5108/45-001	1	
4.	Piasta koła napędowego	5108/26-002	1	
5.	Wałek wielowypustowy	5108/45-003	1	
6.	Śruba M10x20x1,25-12,9-B	PN/M-82105	6	
7.	Łożysko 6207zz	PN/M-86100	1	
8.	Łożysko 6306z	PN/M-86160	1	
9.	Pierścień osadczy 35z	PN/M-85111	1	
10.	Pierścień osadczy 30z	PN/M-85111	1	
11.	Wpust A 8x7x40	PN/M-85200	1	
12.	Pierścień uszczelniający OS 90x4	PN/M-73093	1	
13.	Przegub podwójny (Bandioli & Pavesi)	7DG3027007	1	

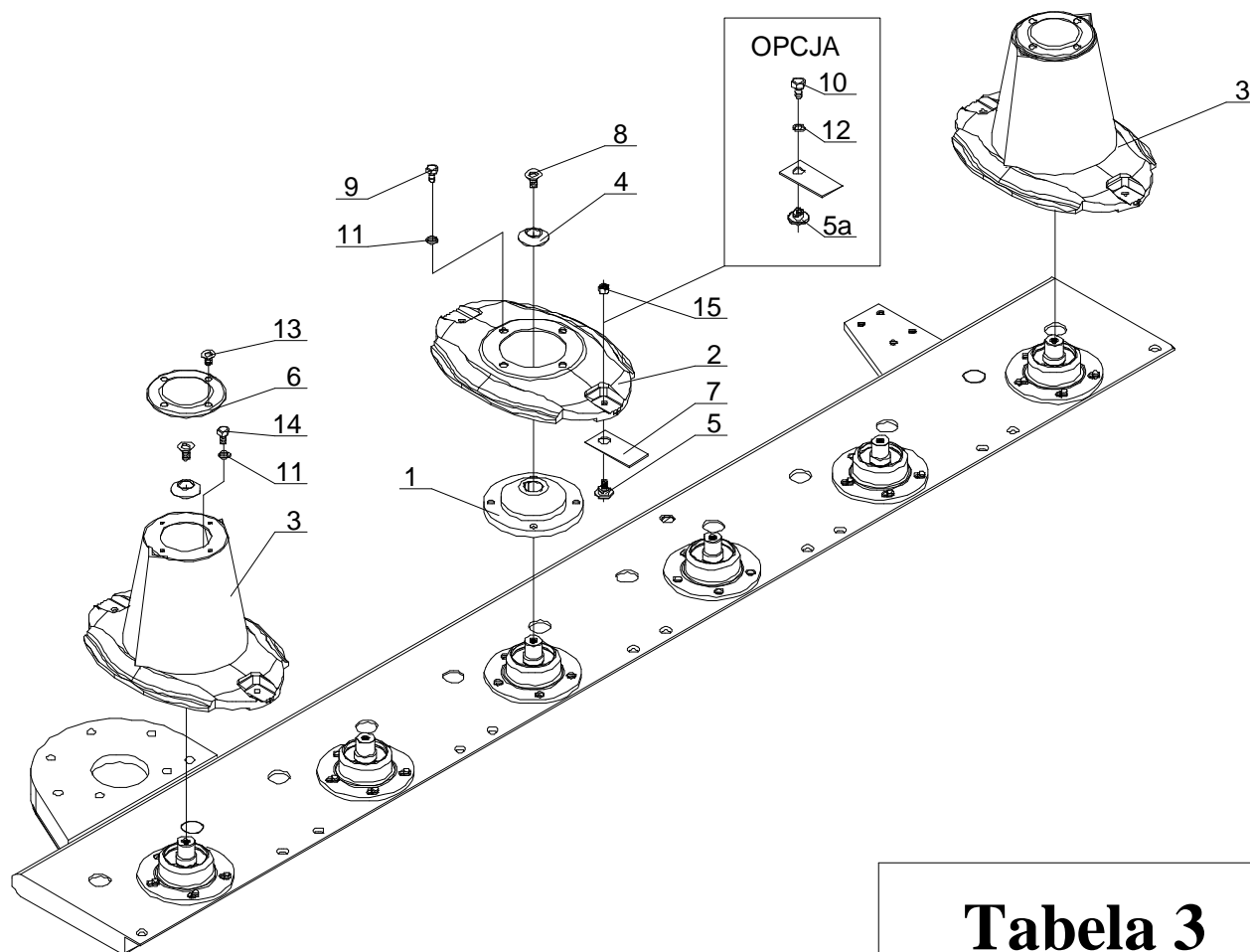
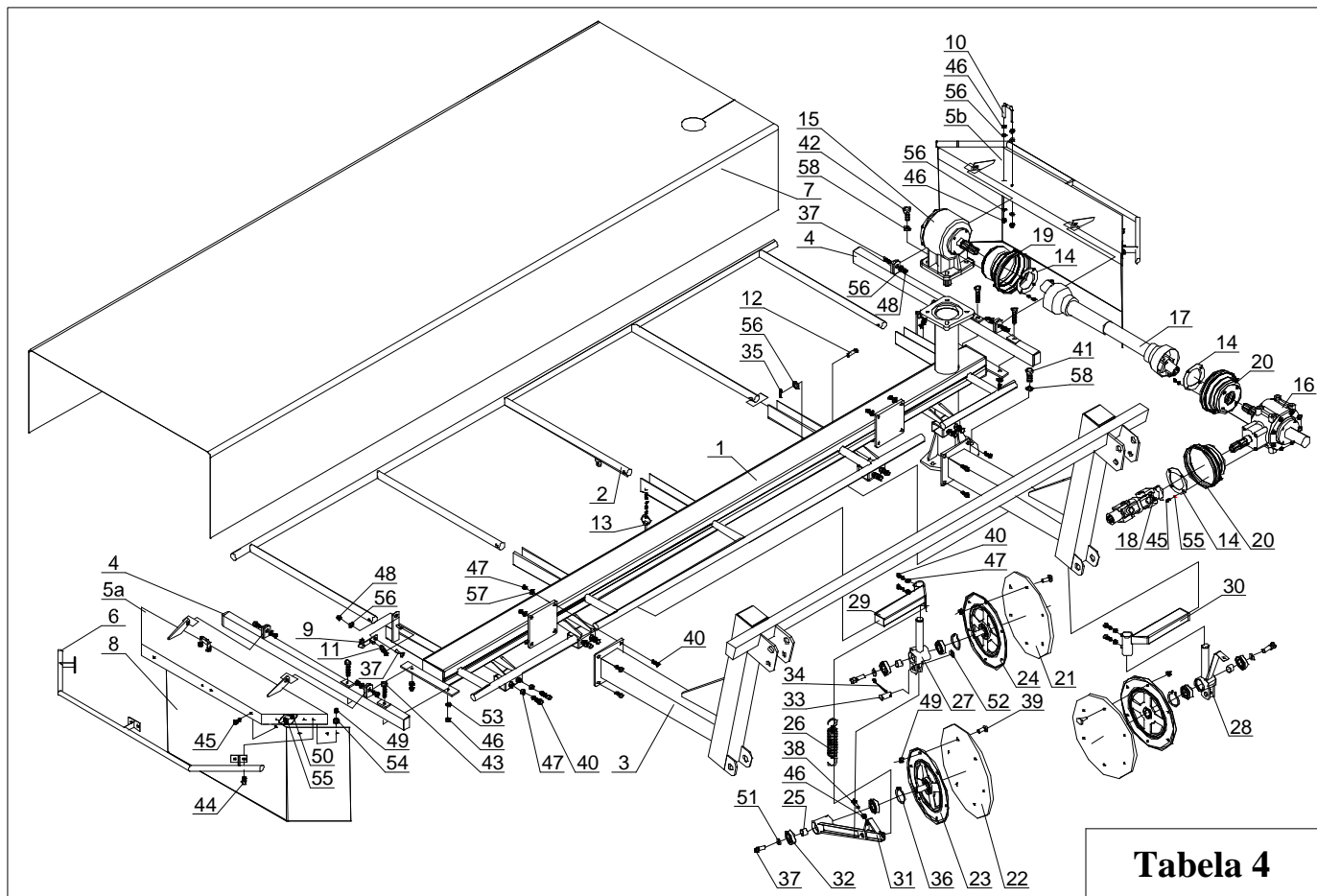


Tabela 3

Poz.	Nazwa części	Nr katalogowy lub PN	Liczba części	Uwagi
		FORSCHRITT Z 015	3.7m	
1	2	3	4	5
1.	Piasta (dysku) talerza roboczego	5108/23-024/1	6	
2.	Talerz roboczy (dysk)	5108/23-025	2	
3.	Talerz roboczy z bębniem	5108/23-026	4	
4.	Pokrywa piasty talerza roboczego	5108/23-029	6	
5	Obsada noża	5108/25-0209	12	
5a	Obsada noża	5108/23-028/1	12	Opcja
6.	Pokrywa bębna	5108/23-027	4	
7.	Nóż L-lewy	5108/23-009L	6	
	Nóż P-prawy	5108/23-009P	6	
8.	Śruba M12×25-8,8-B-Fe/Zn8	5036-01-0515	6	
9.	Śruba M12×25-8,8-B-Fe/Zn8	PN/M-82105	8	
10.	Śruba M10×20×1,25-12,9-B-Fe/Zn8	PN/M-82105	12	Opcja
11.	Podkładka sprężysta 12,2-Fe/Zn8	PN/M-82008	28	
12.	Podkładka sprężysta 10,2-Fe/Zn8	PN/M-82008	14	Opcja
13.	Wkręt stożkowy z gniazdem sześciokątnym M6×20-8,8-B-Fe/Zn8	8DIN 7991	16	
14.	Śruba M12×30-8,8-B-Fe/Zn8	PN/M-82105	16	
15.	Nakrętka samozabezpieczająca M10-8-B-Fe/Zn8	PN-85/M-82175	12	


Tabela 4

Poz.	Nazwa części	Nr katalogowy lub PN	Liczba części	Uwagi
		FORTSCHRITT 3.7m	3.7m	
1	2	3	4	5
1.	Rama	5108/45-004	1	
2.	Barierka	5108/45-005	1	
3.	Rama zaczepu	5108/45-006	1	
4.	Wspornik osłony	5108/45-007	2	
5a.	Ośłona boczna (lewa)	5108/45-008	1	
5b.	Ośłona boczna (prawa)	5108/45-009	1	
6.	Barierka boczna	5108/27-037	2	
7.	Ośłona brezentowa	5108/45-010	1	
8.	Fartuch boczny	5108/27-041	2	
9.	Zapadka	5010/11-062	2	
10.	Zaczep zapadki	5010/11-063	2	
11.	Sprężyna zapadki	5036-02-0526	2	
12.	Sworzeń barierki	5108/23-085	5	
13.	Przetyczka A11x50	8289-899-031-045	1	
14.	Pierścień osłony wałka	5108/45-011	3	
15.	Przekładnia 015-02.101.L	015-02.101.L	1	

16.	Przekładnia 090-04.111.R	090-04.111.R	1	
17.	Wał przegubowo-teleskopowy C-60470	C-60470	1	
18.	Przegub podwójny (Bandioli & Pavesi)	7DG3027007	1	
19.	Ośłona wałka wielowypustowego (duża)	41704	1	
20.	Ośłona wałka wielowypustowego (mała)	21903	2	
21.	Tarcza gumowa przednia	5010/11-044	2	
22.	Tarcza gumowa tylna	5010/11-045	2	
23.	Tarcza koła spawana (duża)	5108/45-012	2	
24.	Tarcza koła spawana (mała)	5108/45-013	2	
25.	Tulejka dystansowa	5010/11-046	4	
26.	Sprężyna rozciągowa	5010/11-043	2	
27.	Ramię talerza lewe	5108/26-047	1	
28.	Ramię talerza prawe	5108/26-025/1	1	
29.	Ramię zgarniacza (lewe)	5108/26-024/1	2	
30.	Ramię zgarniacza (prawe)	5108/26-043/1	2	
31.	Ramię talerza tylnego	5010/11-035	2	
32.	Łożysko kulkowe 6205 ZZ	PN-79/M-86100	8	
33.	Sworzeń 20x40/30	PN-90/M-83002	2	
34.	Zawlecza S-Zn-5x50	PN-86/M-82001	2	
35.	Zawlecza S-Zn-3x25	PN-86/M-82001	1	
36.	Pierścień osadczy W52	PN-81/M-58111	4	
37.	Śruba M10x25-8,8-B-Fe/Zn8	PN-85/M-82105	8	
38.	Śruba M10x50-8,8-B-Fe/Zn8	PN-85/M-82105	2	
39.	Śruba M8x25-8,8-B	PN-87/M-82402	24	
40.	Śruba M12x35-8,8-B-Fe/Zn8	PN-85/M-82105	20	
41.	Śruba M16x35-8,8-B-Fe/Zn8	PN-85/M-82105	5	
42.	Śruba M16x50-8,8-B-Fe/Zn8	PN-85/M-82105	4	
43.	Śruba M10x80-8,8-B-Fe/Zn8	PN-85/M-82105	4	
44.	Śruba M8x20-5,6-B-Fe/Zn8	PN-85/M-82105	12	
45.	Śruba M6x15-5,6-B-Fe/Zn8	PN-85/M-82105	20	
46.	Nakrętka M10-8-B-Fe/Zn8	PN-86/M-82144	12	
47.	Nakrętka M12-8-B-Fe/Zn8	PN-86/M-82144	20	
48.	Nakrętka samozab. M10-8-B- Fe/Zn8	PN-85/M-82175	6	
49.	Nakrętka M8-6-B-Fe/Zn8	PN-86/M-82144	36	
50.	Nakrętka M6-6-B-Fe/Zn8	PN-86/M-82144	8	
51.	Podkładka 30x4 Fe/Zn8	PN-59/M-82030	4	
52.	Podkładka 21 Fe/Zn8	PN-78/M-82005	2	
53.	Podkładka sprężysta 10,2 Fe/Zn8	PN/M-82008	4	
54.	Podkładka 8,5 Fe/Zn8	PN-59/M82030	12	
55.	Podkładka 6,5 Fe/Zn8	PN-78/M82005	20	
56.	Podkładka 10,2 Fe/Zn8	PN-78/M82005	14	
57.	Podkładka sprężysta 12,2 Fe/Zn8	PN-78/M82008	8	
58.	Podkładka sprężysta 16,4 Fe/Zn8	PN-78/M82008	9	