

## KATALOG CZĘŚCI

### Sposób zamawiania części:

**UWAGA:**



W zamówieniu wysyłanym do producenta lub do punktu sprzedaży należy każdorazowo podać:

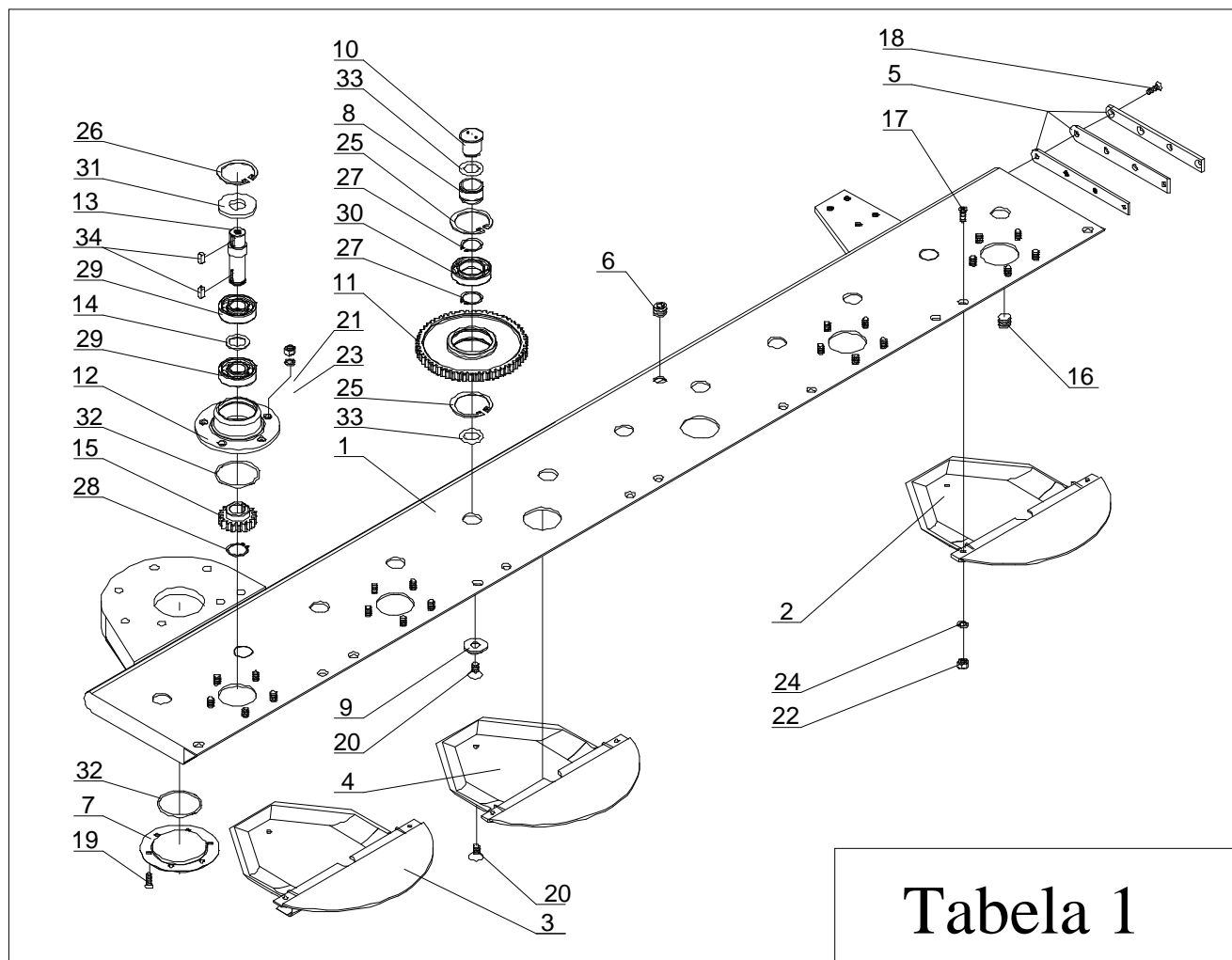
- **dokładny adres zamawiającego,**
- **dokładny adres wysyłkowy (miejsce odbioru części),**
- **typ i nr fabryczny kosiarki oraz rok produkcji (wg tabliczki na maszynie),**
- **tabełę, pozycję, nazwę i nr katalogowy danej części (podany w tabelach niniejszego katalogu),**
- **liczbę sztuk zamawianej części.**

Białystok 2002-11-20

Aktualizował: Wierzbicki G.

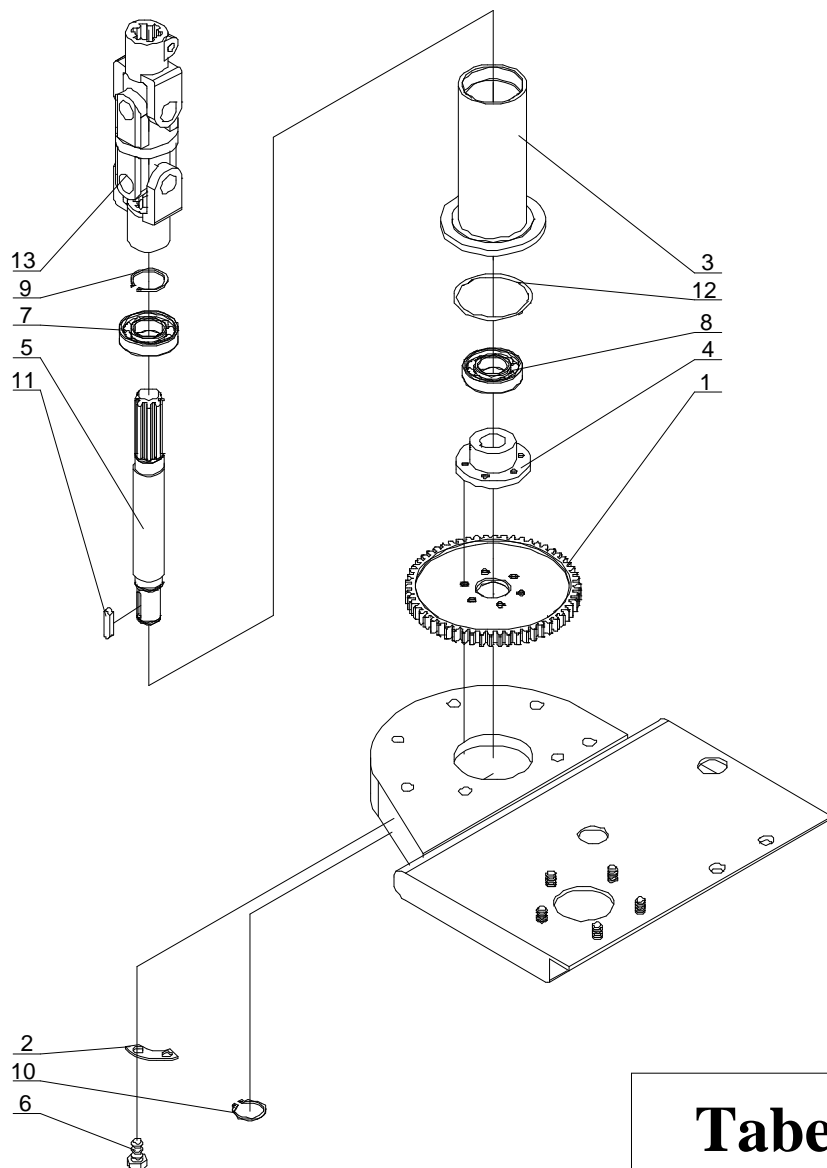
WYDANIE 002

K045PL002



**Tabela 1**

| Poz. | Nazwa części  | Nr katalogowy lub PN | Liczba części | Uwagi |
|------|---|----------------------|---------------|-------|
|      |   | FORSCHRIT Z 015      | 3,7m          |       |
| 1    | 2   | 3                    | 4             | 5     |
|      | <b>Piasta dolna kpl.</b> Zawiera:<br>12-15,26,28,29,31,32,34. | <b>5108/45-097</b>   |               |       |
| 1    | Listwa spawana  | 5108/45-022          | 1             |       |
| 2    | Ślizg zewnętrzny lewy   | 5108/23-008          | 1             |       |
| 3    | Ślizg zewnętrzny prawy  | 5108/23-007          | 1             |       |
| 4    | Ślizg środkowy  | 5108/23-006          | 8             |       |
| 5    | Zamknięcie belki  | 5108/23-011          | 1             |       |
| 6    | Korek wlewowy   | 5108/23-012          | 1             |       |
| 7    | Pokrywa koła napędowego                                       | 5108/23-013          | 1             |       |
| 8    | Obsada łożyska koła pośredniego                               | 5108/23-015          | 18            |       |
| 9    | Podkładka tulei zaciskowej                                    | 5108/23-016          | 18            |       |
| 10   | Tuleja zaciskowa  | 5108/23-017          | 18            |       |
| 11   | Koło zębate pośrednie z=58                                    | 5108/23-001          | 18            |       |
| 12   | Piasta dolna  | 5108/23-021/1        | 9             |       |
| 13   | Oś talerza roboczego  | 5108/23-022/1        | 9             |       |
| 14   | Podkładka dystansowa  | 5108/23-023          | 9             |       |
| 15   | Koło zęb. talerza rob. z=18                                   | 5108/23-003/1        | 9             |       |
| 16   | Korek spustowy  | 5108/23-012          | 1             |       |
| 17   | Wkręt M10×25-8,8-B-Fe/Zn8                                     | DIN 7951             | 18            |       |
| 18   | Wkręt M8×30-5,8-B-Fe/Zn8                                      | DIN 7991             | 4             |       |
| 19   | Wkręt M8×20-8,8-B-Fe/Zn8                                      | DIN 7991             | 6             |       |
| 20   | Śruba M12x25-8,8-B-Fe/Zn8                                     | 5036-01-0515         | 27            |       |
| 21   | Nakrętka M12-8-B-Fe/Zn8                                       | PN-86/M-82144        | 45            |       |
| 22   | Nakrętka M10-8-B-Fe/Zn8                                       | PN-86/M-82144        | 18            |       |
| 23   | Podkładka sprężysta 12,2-Fe/Zn8                               | PN/M 82008           | 45            |       |
| 24   | Podkładka sprężysta 10,2-Fe/Zn8                               | PN/M-82008           | 18            |       |
| 25   | Pierścień osadczy 75w   | PN/M-85111           | 36            |       |
| 26   | Pierścień osadczy 72w   | PN/M-85111           | 9             |       |
| 27   | Pierścień osadczy 45z   | PN/M-85111           | 36            |       |
| 28   | Pierścień osadczy 30z   | PN/M-85111           | 9             |       |
| 29   | Łożysko 6306  | PN/M-86160           | 18            |       |
| 30   | Łożysko 6009  | PN/M-86100           | 18            |       |
| 31   | Pierścień uszczelniający AO 35×72×7                           | PN/M-86964           | 9             |       |
| 32   | Pierścień uszczelniający OS 80×4                              | PN/M-73093           | 10            |       |
| 33   | Pierścień uszczelniający OS 30x2.5                            | PN/M-73093           | 36            |       |
| 34   | Wpust A 8×7×22  | PN/M-85200           | 18            |       |

**Tabela 2**

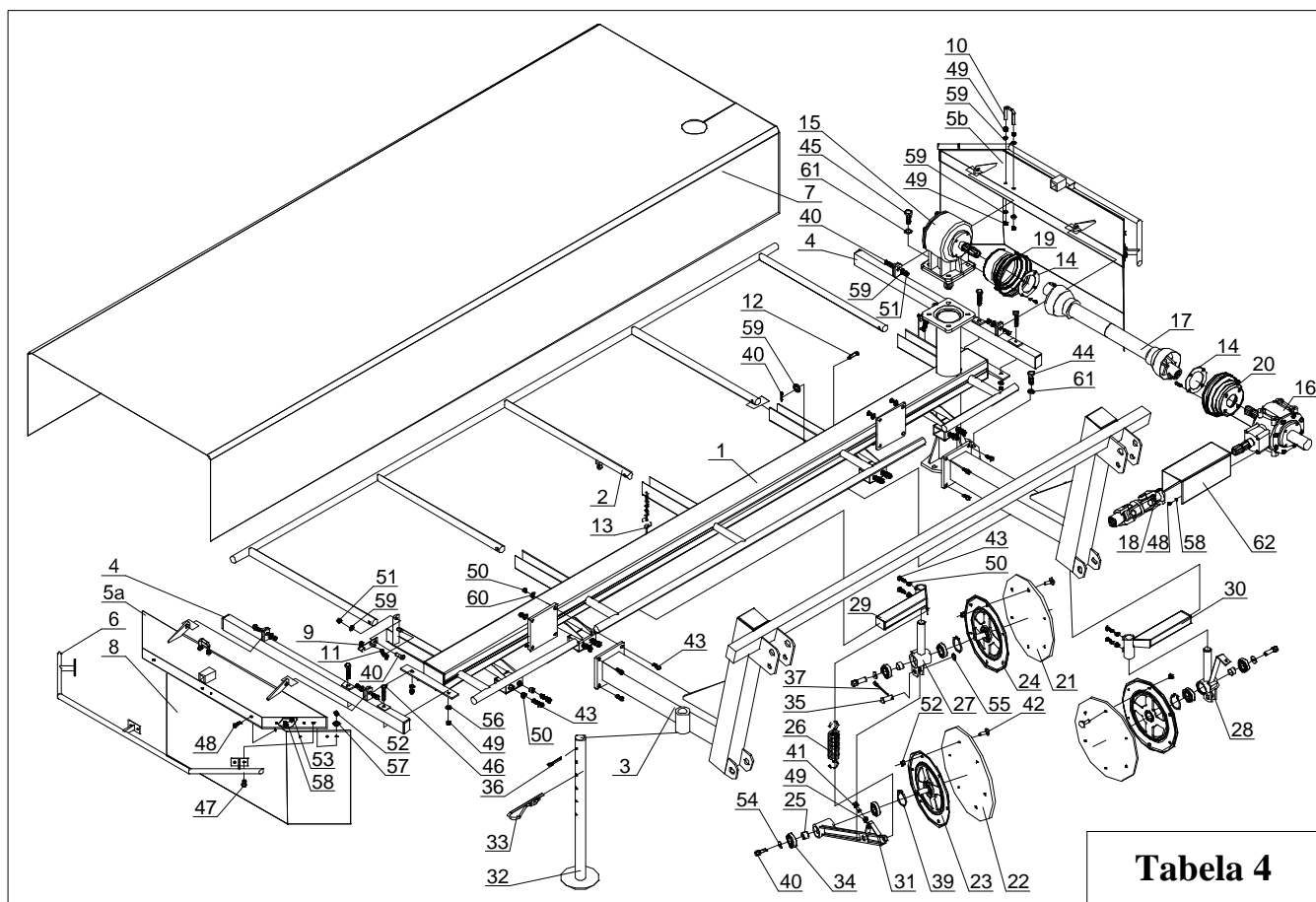
**Tabela 2**

| Poz. | Nazwa części   | Nr katalogowy lub PN | Liczba części | Uwagi |
|------|--|----------------------|---------------|-------|
|      |  | FORSCHRIT Z 015      | 3.7m          |       |
| 1    | 2  | 3                    | 4             | 5     |
|      | <b>Napęd listwy Zawiera:</b><br>tab.2. poz.: 3-5,7-12. | <b>5108/14-040</b>   |               |       |
| 1.   | Koło napędowe z=58                                     | 5108/23-002          | 1             |       |
| 2.   | Podkładka odginana                                     | 5108/23-004          | 3             |       |
| 3.   | Rura wałka wielowypustowego                            | 5108/45-001          | 1             |       |
| 4.   | Piasta koła napędowego                                 | 5108/26-002          | 1             |       |
| 5.   | Wałek wielowypustowy                                   | 5108/45-003          | 1             |       |
| 6.   | Śruba M10x20x1,25-12,9-B                               | PN/M-82105           | 6             |       |
| 7.   | Łożysko 6207zz   | PN/M-86100           | 1             |       |
| 8.   | Łożysko 6306z  | PN/M-86160           | 1             |       |
| 9.   | Pierścień osadczy 35z                                  | PN/M-85111           | 1             |       |
| 10.  | Pierścień osadczy 30z                                  | PN/M-85111           | 1             |       |
| 11.  | Wpust A 8x7x40   | PN/M-85200           | 1             |       |
| 12.  | Pierścień uszczelniający OS 90x4                       | PN/M-73093           | 1             |       |
| 13.  | Przegub podwójny (Bandioli & Pavesi)                   | 7DG3027007           | 1             |       |



**Tabela 3**

| Poz. | Nazwa części  | Nr katalogowy lub PN | Liczba części | Uwagi |
|------|---|----------------------|---------------|-------|
|      |   | FORSCHRITT Z 015     | 3.7m          |       |
| 1    | 2   | 3                    | 4             | 5     |
| 1.   | Piasta (dysku) talerza roboczego                              | 5108/23-024/1        | 6             |       |
| 2.   | Talerz roboczy (dysk)   | 5108/23-025          | 2             |       |
| 3.   | Talerz roboczy z bębniem                                      | 5108/23-026          | 4             |       |
| 4.   | Pokrywa piasty talerza roboczego                              | 5108/23-029          | 6             |       |
| 5    | Obsada noża   | 5108/25-0209         | 12            |       |
| 5a   | Obsada noża   | 5108/23-028/1        | 12            | Opcja |
| 6.   | Pokrywa bębna   | 5108/23-027          | 4             |       |
| 7.   | Nóż L-lewy  | 5108/23-009L         | 6             |       |
|      | Nóż P-prawy   | 5108/23-009P         | 6             |       |
| 8.   | Śruba M12×25-8,8-B-Fe/Zn8                                     | 5036-01-0515         | 6             |       |
| 9.   | Śruba M12×25-8,8-B-Fe/Zn8                                     | PN/M-82105           | 8             |       |
| 10.  | Śruba M10×20×1,25-12,9-B-Fe/Zn8                               | PN/M-82105           | 12            | Opcja |
| 11.  | Podkładka sprężysta 12,2-Fe/Zn8                               | PN/M-82008           | 28            |       |
| 12.  | Podkładka sprężysta 10,2-Fe/Zn8                               | PN/M-82008           | 14            | Opcja |
| 13.  | Wkręt stożkowy z gniazdem sześciokątnym<br>M6×20-8,8-B-Fe/Zn8 | 8DIN 7991            | 16            |       |
| 14.  | Śruba M12×30-8,8-B-Fe/Zn8                                     | PN/M-82105           | 16            |       |
| 15.  | Nakrętka samozabezpieczająca M10-8-B-Fe/Zn8                   | PN-85/M-82175        | 12            |       |


**Tabela 4**
**Tabela 4**

| Poz. | Nazwa części                         | Nr katalogowy lub PN | Liczba części | Uwagi |
|------|--------------------------------------|----------------------|---------------|-------|
|      |                                      | FORSCHRITT Z 015     |               |       |
| 1    | 2                                    | 3                    | 4             | 5     |
| 1.   | Rama                                 | 5108/45-004          | 1             |       |
| 2.   | Barierka                             | 5108/45-005          | 1             |       |
| 3.   | Rama zaczepu                         | 5108/45-006          | 1             |       |
| 4.   | Wspornik osłony                      | 5108/45-007          | 2             |       |
| 5a.  | Ośłona boczna (lewa)                 | 5108/45-008          | 1             |       |
| 5b.  | Ośłona boczna (prawa)                | 5108/45-009          | 1             |       |
| 6.   | Barierka boczna                      | 5108/27-037          | 2             |       |
| 7.   | Ośłona brezentowa                    | 5108/45-010          | 1             |       |
| 8.   | Fartuch boczny                       | 5108/27-041          | 2             |       |
| 9.   | Zapadka                              | 5010/11-062          | 2             |       |
| 10.  | Zaczep zapadki                       | 5010/11-063          | 2             |       |
| 11.  | Sprężyna zapadki                     | 5036-02-0526         | 2             |       |
| 12.  | Sworzeń barierki                     | 5108/23-085          | 5             |       |
| 13.  | Przetyczka A11x50                    | 8289-899-031-045     | 1             |       |
| 14.  | Pierścień osłony wałka               | 5108/45-011          | 2             |       |
| 15.  | Przekładnia 015-02.101.L             | 015-02.101.L         | 1             |       |
| 16.  | Przekładnia 090-04.111.R             | 090-04.111.R         | 1             |       |
| 17.  | Wał przegubowo-teleskopowy C-60440   | C-60440              | 1             |       |
| 18.  | Przegub podwójny (Bandioli & Pavesi) | 7DG3027007           | 1             |       |
| 19.  | Ośłona wałka wielowypustowego        | 41704                | 1             |       |
| 20.  | Ośłona wałka wielowypustowego        | 41712                | 1             |       |



|     |                                   |               |    |  |
|-----|-----------------------------------|---------------|----|--|
| 21. | Tarcza gumowa przednia            | 5010/11-044   | 2  |  |
| 22. | Tarcza gumowa tylna               | 5010/11-045   | 2  |  |
| 23. | Tarcza koła spawana (duża)        | 5108/45-012   | 2  |  |
| 24. | Tarcza koła spawana (mała)        | 5108/45-013   | 2  |  |
| 25. | Tulejka dystansowa                | 5010/11-046   | 4  |  |
| 26. | Sprężyna rozciągowa               | 5010/11-043   | 2  |  |
| 27. | Ramię talerza lewe                | 5108/26-047   | 1  |  |
| 28. | Ramię talerza prawe               | 5108/26-025/1 | 1  |  |
| 29. | Ramię zgarniacza (lewe)           | 5108/26-024/1 | 2  |  |
| 30. | Ramię zgarniacza (prawe)          | 5108/26-043/1 | 2  |  |
| 31. | Ramię talerza tylnego             | 5010/11-035   | 2  |  |
| 32. | Podpora                           | 5108/23-032   | 1  |  |
| 33. | Sprężyna podpory                  | 5108/23-033   | 1  |  |
| 34. | Łożysko kulkowe 6205 ZZ           | PN-79/M-86100 | 8  |  |
| 35. | Sworzeń 20x40/30                  | PN-90/M-83002 | 2  |  |
| 36. | Zawlecza S-Zn-6,3x70              | PN-86/M-82001 | 1  |  |
| 37. | Zawlecza S-Zn-5x50                | PN-86/M-82001 | 2  |  |
| 38. | Zawlecza S-Zn-3x25                | PN-86/M-82001 | 1  |  |
| 39. | Pierścień osadczy W52             | PN-81/M-58111 | 4  |  |
| 40. | Śruba M10x25-8,8-B-Fe/Zn8         | PN-85/M-82105 | 8  |  |
| 41. | Śruba M10x50-8,8-B-Fe/Zn8         | PN-85/M-82105 | 2  |  |
| 42. | Śruba M8x25-8,8-B                 | PN-87/M-82402 | 24 |  |
| 43. | Śruba M12x35-8,8-B-Fe/Zn8         | PN-85/M-82105 | 20 |  |
| 44. | Śruba M16x35-8,8-B-Fe/Zn8         | PN-85/M-82105 | 5  |  |
| 45. | Śruba M16x50-8,8-B-Fe/Zn8         | PN-85/M-82105 | 4  |  |
| 46. | Śruba M10x80-8,8-B-Fe/Zn8         | PN-85/M-82105 | 4  |  |
| 47. | Śruba M8x20-5,6-B-Fe/Zn8          | PN-85/M-82105 | 12 |  |
| 48. | Śruba M6x15-5,6-B-Fe/Zn8          | PN-85/M-82105 | 20 |  |
| 49. | Nakrętka M10-8-B-Fe/Zn8           | PN-86/M-82144 | 12 |  |
| 50. | Nakrętka M12-8-B-Fe/Zn8           | PN-86/M-82144 | 20 |  |
| 51. | Nakrętka samozab. M10-8-B- Fe/Zn8 | PN-85/M-82175 | 6  |  |
| 52. | Nakrętka M8-6-B-Fe/Zn8            | PN-86/M-82144 | 36 |  |
| 53. | Nakrętka M6-6-B-Fe/Zn8            | PN-86/M-82144 | 8  |  |
| 54. | Podkładka 30x4 Fe/Zn8             | PN-59/M-82030 | 4  |  |
| 55. | Podkładka 21 Fe/Zn8               | PN-78/M-82005 | 2  |  |
| 56. | Podkładka sprężysta 10,2 Fe/Zn8   | PN/M-82008    | 4  |  |
| 57. | Podkładka 8,5 Fe/Zn8              | PN-59/M82030  | 12 |  |
| 58. | Podkładka 6,5 Fe/Zn8              | PN-78/M82005  | 20 |  |
| 59. | Podkładka 10,2 Fe/Zn8             | PN-78/M82005  | 14 |  |
| 60. | Podkładka sprężysta 12,2 Fe/Zn8   | PN-78/M82008  | 8  |  |
| 61. | Podkładka sprężysta 16,4 Fe/Zn8   | PN-78/M82008  | 9  |  |
| 62. | Ośłona przegubu                   | 5108/45-101   | 1  |  |