

## SPOSÓB ZAMAWIANIA CZĘŚCI



### UWAGA:

W zamówieniu wysyłanym do producenta lub do punktu sprzedaży należy każdorazowo podać:

1. dokładny adres zamawiającego,
2. dokładny adres wysyłkowy (miejsce odbioru części),
3. typ i nr fabryczny kosiarki oraz rok produkcji (wg tabliczki na maszynie),
4. datę i numer wydania instrukcji,
5. nr tabeli, pozycję, nazwę i nr katalogowy danej części (podany w tabelach niniejszego katalogu),
6. liczbę sztuk zamawianej części.

## KATALOG CZĘŚCI:

Typ kosiarki	Numer KTM	Numer PKWiU
Z015 (3,7m)	0824-314-501-506	29.32.31-55.00

### SPIS TABEL:

**TABELA 1** – listwa robocza.

**TABELA 2** – napęd listwy.

**TABELA 3** – zespół tnący.

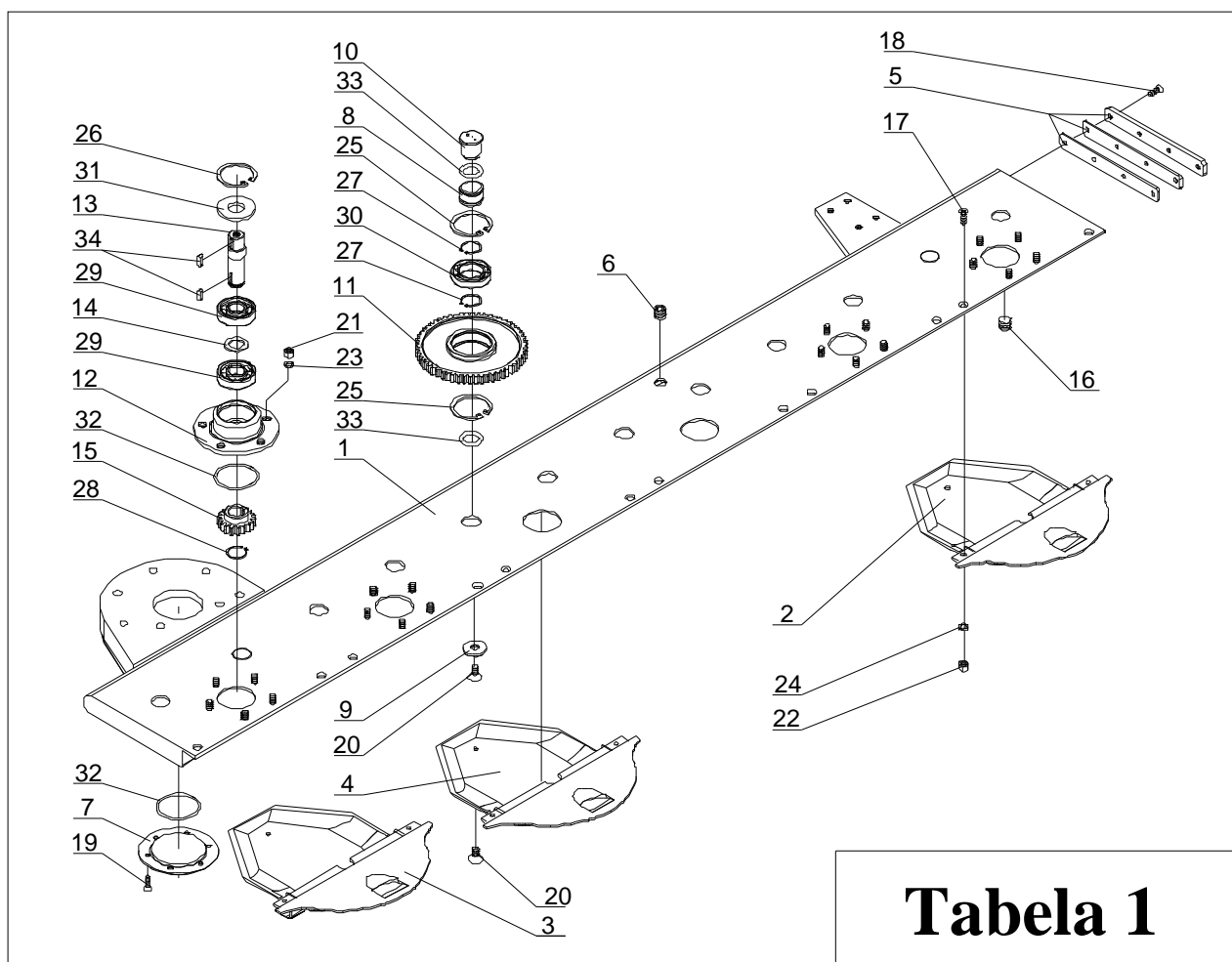
**TABELA 4** – układ zawieszenia, osłony, zgarniacz, napęd.

WYDANIE 003  
Białystok 2003-03-31

Aktualizował: inż. Wierzbicki Grzegorz

K045PL003

Na wyrób został wydany certyfikat nr ..... z okresem ważności od .....  
do ..... przez Jednostkę Certyfikującą Wyroby IBMER Warszawa.



**Tabela 1**

**TABELA 1 – listwa robocza.**

Poz.	Nazwa części	Nr katalogowy lub PN	Liczba części	Uwagi
		FORSCHRIT Z 015	3,7m	
1	2	3	4	5
	<b>Piasta dolna kpl. Zawiera: 12-15,26,28,29,31,32,34.</b>	<b>5108/45-097</b>		
1	Listwa spawana	5108/45-022/1	1	
2	Ślizg zewnętrzny lewy	5108/23-008/2	1	
3	Ślizg zewnętrzny prawy	5108/23-007/2	1	
4	Ślizg środkowy	5108/23-006/2	8	
5	Zamknięcie belki	5108/23-011/1	1	
6	Korek wlewowy	5108/23-012	1	
7	Pokrywa koła napędowego	5108/23-013	1	
8	Obsada łożyska koła pośredniego	5108/23-015	18	
9	Podkładka tulei zaciskowej	5108/23-016	18	
10	Tuleja zaciskowa	5108/23-017	18	
11	Koło zębate pośrednie z=58	5108/23-001	18	
12	Piasta dolna	5108/23-021/1	9	
13	Oś talerza roboczego	5108/23-022/1	9	
14	Podkładka dystansowa	5108/23-023	9	
15	Koło zęb. talerza rob. Z=18	5108/23-003/1	9	
16	Korek spustowy	5108/23-012	1	
17	Wkręt M10×25-8,8-B-Fe/Zn8	DIN 7951	18	
18	Wkręt M8×30-5,8-B-Fe/Zn8	DIN 7991	4	
19	Wkręt M8×20-8,8-B-Fe/Zn8	DIN 7991	6	
20	Śruba M12×25-8,8-B-Fe/Zn8	5036-01-0515	27	
21	Nakrętka M12-8-B-Fe/Zn8	PN-86/M-82144	45	
22	Nakrętka M10-8-B-Fe/Zn8	PN-86/M-82144	18	
23	Podkładka sprężysta 12,2-Fe/Zn8	PN/M 82008	45	
24	Podkładka sprężysta 10,2-Fe/Zn8	PN/M-82008	18	
25	Pierścień osadczy 75w	PN/M-85111	36	
26	Pierścień osadczy 72w	PN/M-85111	9	
27	Pierścień osadczy 45z	PN/M-85111	36	
28	Pierścień osadczy 30z	PN/M-85111	9	
29	Łożysko 6306	PN/M-86160	18	
30	Łożysko 6009	PN/M-86100	18	
31	Pierścień uszczelniający AO 35×72×7	PN/M-86964	9	
32	Pierścień uszczelniający OS 80×4	PN/M-73093	10	
33	Pierścień uszczelniający OS 30×2.5	PN/M-73093	36	
34	Wpust A 8×7×22	PN/M-85200	18	

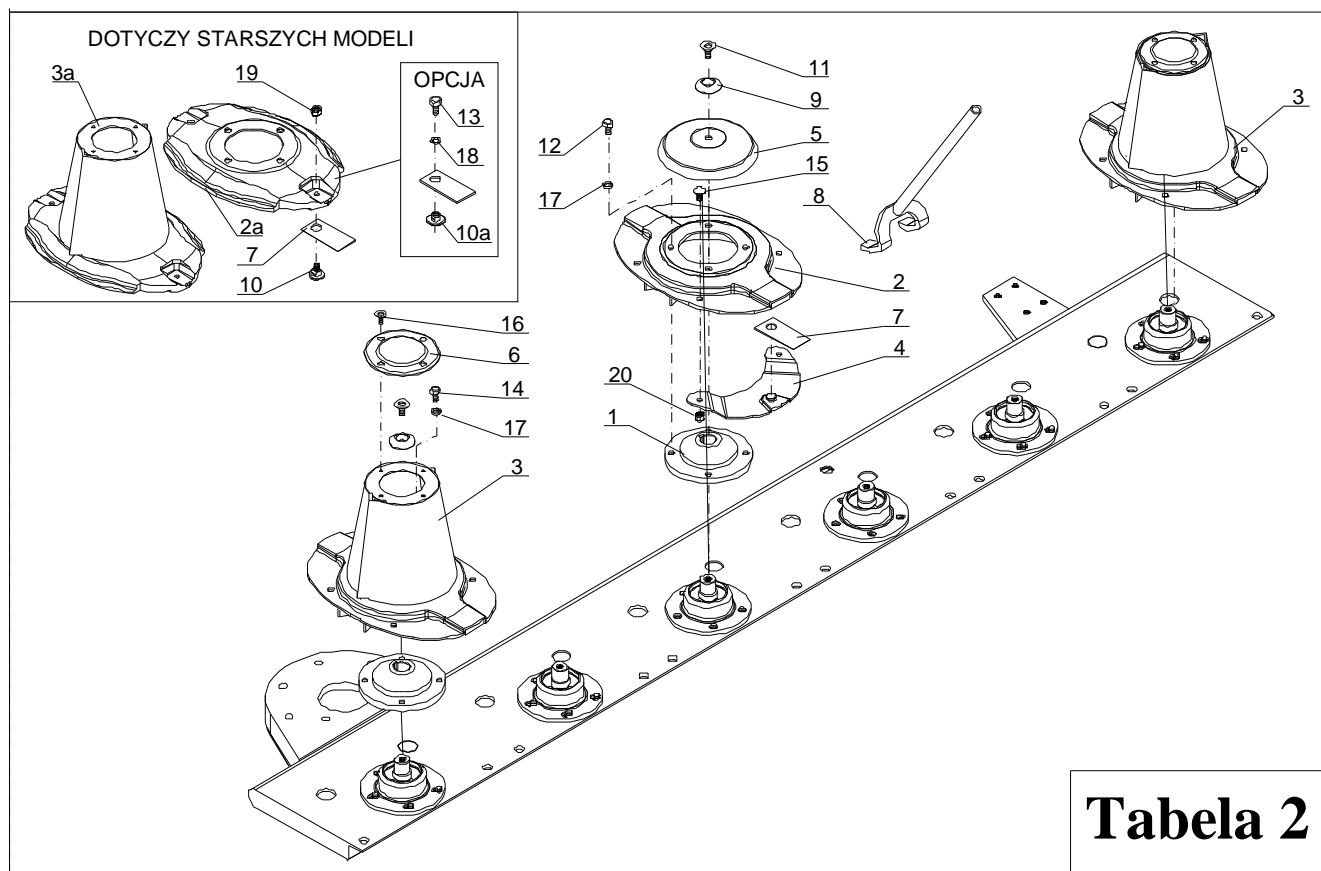
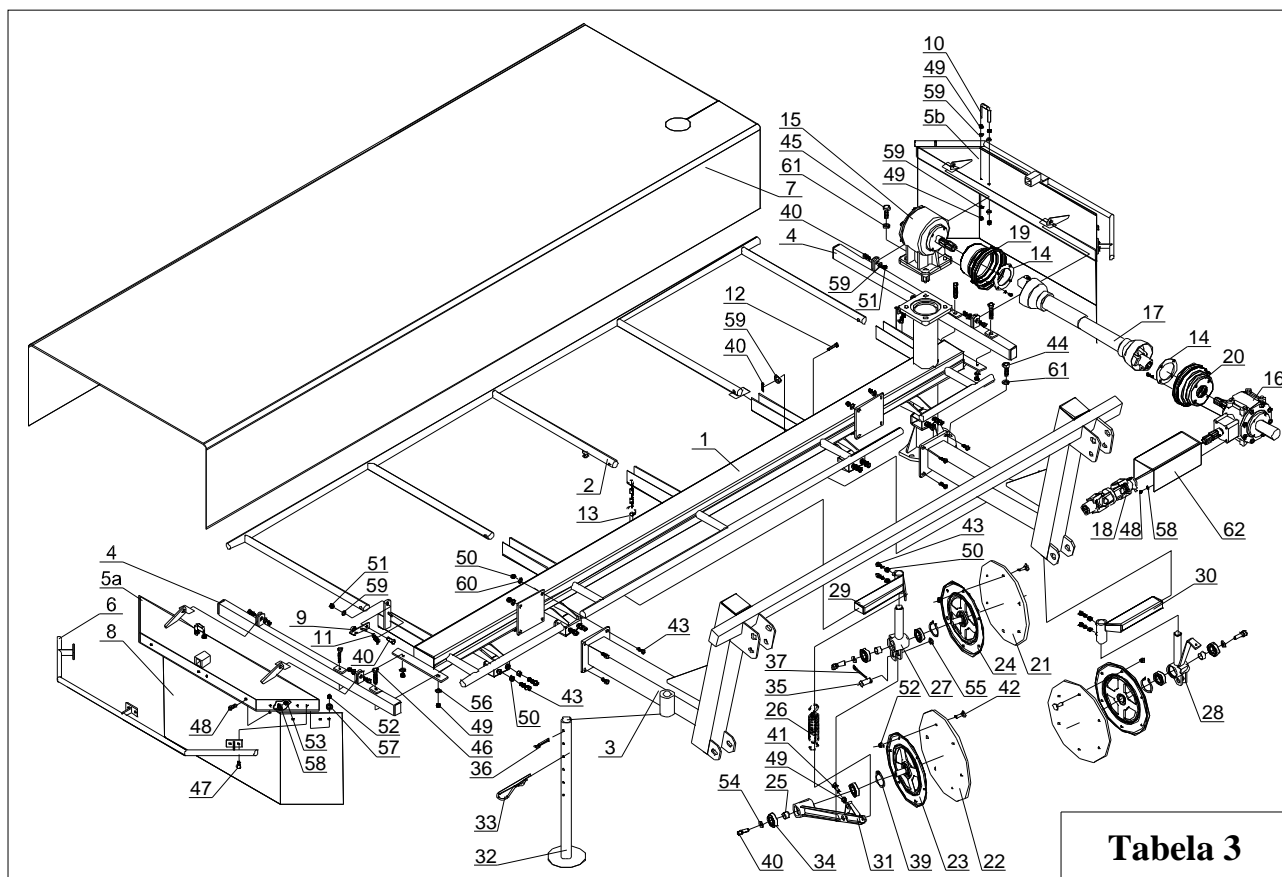


TABELA 2 – zespół tnący.

Poz.	Nazwa części	Nr katalogowy lub PN	Liczba części	Uwagi
		FORSCHRITT Z 015	3.7m	
1	2	3	4	5
1	Piasta dysku roboczego d=Ø30/D=Ø110 h=55	5108/23-024/1	9	
2	Dysk roboczy (z trzymakiem)	5108/25-0525	5	
2a	Dysk roboczy	5108/23-025	5	
3	Dysk roboczy z bębniem (z trzymakiem)	5108/25-0526	4	
3a	Dysk roboczy z bębniem	5108/23-026	3	
4	Trzymak noża	5108/25-0530	18	Opcja
5	Ostona dysku d=Ø13/d=Ø185	5108/25-0529	5	
6	Pokrywka bębna	5108/23-027	4	
7	Nóż L-lewy	5108/23-009L	10	
	Nóż P-prawy	5108/23-009P	8	
	Nóż P-prawy	5108/23-009P	1	
8	Klucz specjalny	5108/25-0520	8	
9	Podkładka d=Ø13/D=Ø50x9	5108/23-029	17	Opcja
10	Obsada noża śrubowa M10 D=Ø18/Ø30 l=30	5108/25-0209	16	

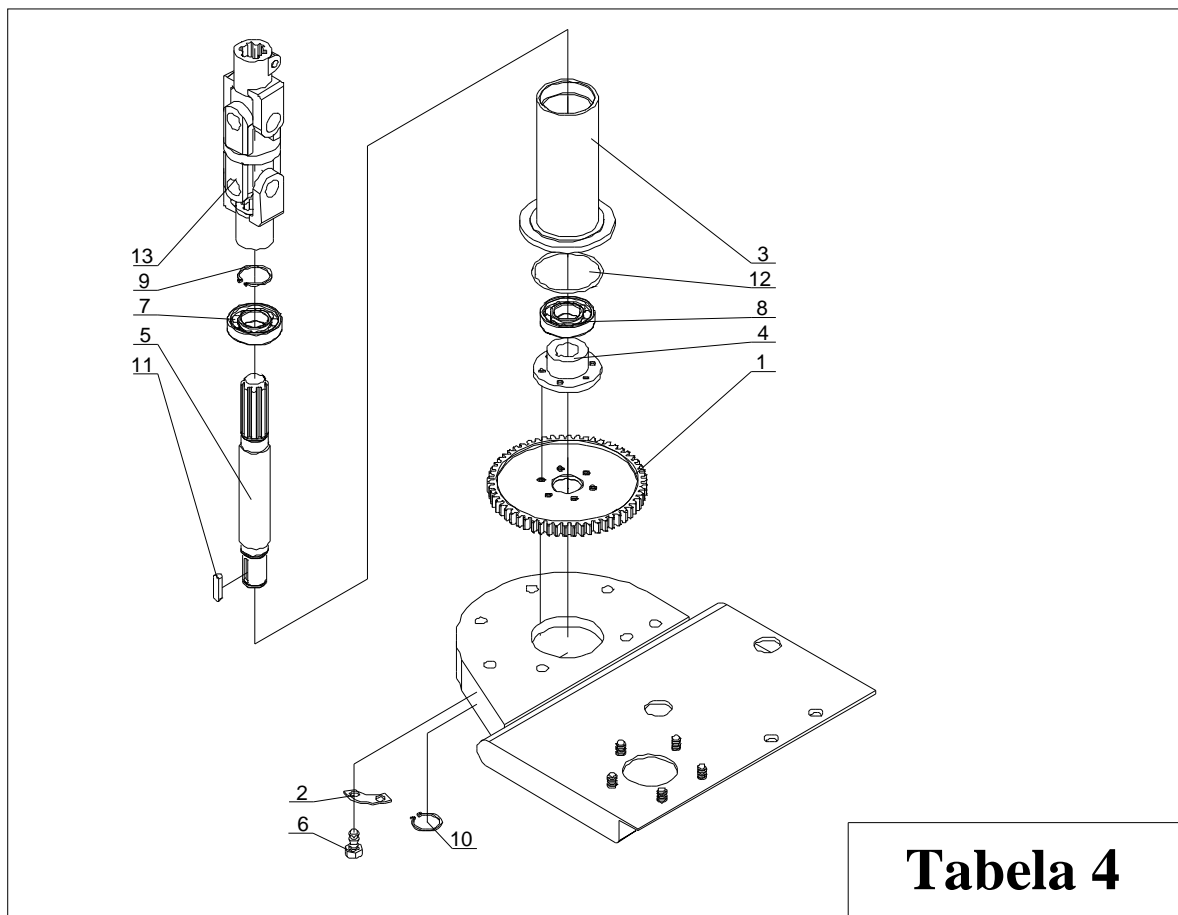
10a	Obsada noża (z otworem) M10x1,25 D=Ø18/Ø35 l=16	5108/23-028	8	Opcja
11	Wkręt M12x25-8,8-B-Fe/Zn8	DIN-7991	21	
12	Śruba M12x25-8,8-B-Fe/Zn8	PN/M-82105	16	
13	Śruba M10x20x1,25-12,9-B-Fe/Zn8	PN/M-82105	12	
14	Śruba M12x30-8,8-B-Fe/Zn8	PN/M-82105	36	Śruba M12x30-8,8- B-Fe/Zn8
15	Śruba M10x20-8,8-B-Fe/Zn8	PN/M-82406	16	Śruba M10x20-8,8- B-Fe/Zn8
16	Wkręt M6x16-8,8-B-Fe/Zn8	DIN7991	36	Wkręt M6x16-8,8-B- Fe/Zn8
17	Podkładka sprężysta 12,2-Fe/Zn8	PN/M-82008	20	Podkładka sprężysta 12,2-Fe/Zn8
18	Podkładka sprężysta 10,2-Fe/Zn8	PN/M-82008	16	Podkładka sprężysta 10,2-Fe/Zn8
19	Nakrętka samozabezpieczająca M10-8-B-Fe/Zn	PN-85/M-82175	32	Nakrętka samozabezpi eczająca M10-8-B- Fe/Zn
17	Podkładka sprężysta 12,2-Fe/Zn8	PN/M-82008	8	Podkładka sprężysta 12,2-Fe/Zn8
18	Podkładka sprężysta 10,2-Fe/Zn8	PN/M-82008	5	Podkładka sprężysta 10,2-Fe/Zn8
19	Nakrętka samozabezpieczająca M10-8-B-Fe/Zn	PN-85/M-82175	5	Opcja
20			7	


**TABELA 3 – układ zawieszenia, osłony, zgarniacz, napęd.**

Poz.	Nazwa części	Nr katalogowy lub PN	Liczba części	Uwagi
		FORSCHRITT Z 015		
1	2	3	4	5
1.	Rama	5108/45-004	1	
2.	Barierka	5108/45-005	1	
3.	Rama zaczepu	5108/45-006	1	
4.	Wspornik osłony	5108/45-007	2	
5a.	Osłona boczna (lewa)	5108/45-008	1	
5b.	Osłona boczna (prawa)	5108/45-009	1	
6.	Barierka boczna	5108/27-037	2	
7.	Osłona brezentowa	5108/45-010	1	
8.	Fartuch boczny	5108/27-041	2	
9.	Zapadka	5010/11-062	2	
10.	Zaczep zapadki	5010/11-063	2	
11.	Sprężyna zapadki	5036-02-0526	2	
12.	Sworzeń barierki	5108/23-085	5	
13.	Przetyczka A11x50	8289-899-031-045	1	
14.	Pierścień osłony wałka	5108/45-011	2	
15.	Przekładnia 015-02.101.L	015-02.101.L	1	
16.	Przekładnia 090-04.111.R	090-04.111.R	1	

17.	Wał przegubowo-teleskopowy C-60440	C-60440	1	
18.	Przegub podwójny (Bandioli & Pavesi)	7DG3027007	1	
19.	Ośłona wałka wielowypustowego	41704	1	
20.	Ośłona wałka wielowypustowego	41712	1	
21.	Tarcza gumowa przednia	5010/11-044	2	
22.	Tarcza gumowa tylna	5010/11-045	2	
23.	Tarcza koła spawana (duża)	5108/45-012	2	
24.	Tarcza koła spawana (mała)	5108/45-013	2	
25.	Tulejka dystansowa	5010/11-046	4	
26.	Sprężyna rozciągowa	5010/11-043	2	
27.	Ramię talerza lewe	5108/26-047	1	
28.	Ramię talerza prawe	5108/26-025/1	1	
29.	Ramię zgarniacza (lewe)	5108/26-024/1	2	
30.	Ramię zgarniacza (prawe)	5108/26-043/1	2	
31.	Ramię talerza tylnego	5010/11-035	2	
32.	Podpora	5108/23-032	1	
33.	Sprężyna podpory	5108/23-033	1	
34.	Łożysko kulkowe 6205 ZZ	PN-79/M-86100	8	
35.	Sworzeń 20x40/30	PN-90/M-83002	2	
36.	Zawlecзка S-Zn-6,3x70	PN-86/M-82001	1	
37.	Zawlecзка S-Zn-5x50	PN-86/M-82001	2	
38.	Zawlecзка S-Zn-3x25	PN-86/M-82001	1	
39.	Pierścień osadczy W52	PN-81/M-58111	4	
40.	Śruba M10x25-8,8-B-Fe/Zn8	PN-85/M-82105	8	
41.	Śruba M10x50-8,8-B-Fe/Zn8	PN-85/M-82105	2	
42.	Śruba M8x25-8,8-B	PN-87/M-82402	24	
43.	Śruba M12x35-8,8-B-Fe/Zn8	PN-85/M-82105	20	
44.	Śruba M16x35-8,8-B-Fe/Zn8	PN-85/M-82105	5	
45.	Śruba M16x50-8,8-B-Fe/Zn8	PN-85/M-82105	4	
46.	Śruba M10x80-8,8-B-Fe/Zn8	PN-85/M-82105	4	
47.	Śruba M8x20-5,6-B-Fe/Zn8	PN-85/M-82105	12	
48.	Śruba M6x15-5,6-B-Fe/Zn8	PN-85/M-82105	20	
49.	Nakrętka M10-8-B-Fe/Zn8	PN-86/M-82144	12	
50.	Nakrętka M12-8-B-Fe/Zn8	PN-86/M-82144	20	
51.	Nakrętka samozab. M10-8-B- Fe/Zn8	PN-85/M-82175	6	
52.	Nakrętka M8-6-B-Fe/Zn8	PN-86/M-82144	36	
53.	Nakrętka M6-6-B-Fe/Zn8	PN-86/M-82144	8	
54.	Podkładka 30x4 Fe/Zn8	PN-59/M-82030	4	
55.	Podkładka 21 Fe/Zn8	PN-78/M-82005	2	
56.	Podkładka sprężysta 10,2 Fe/Zn8	PN/M-82008	4	
57.	Podkładka 8,5 Fe/Zn8	PN-59/M82030	12	
58.	Podkładka 6,5 Fe/Zn8	PN-78/M82005	20	
59.	Podkładka 10,2 Fe/Zn8	PN-78/M82005	14	
60.	Podkładka sprężysta 12,2 Fe/Zn8	PN-78/M82008	8	
61.	Podkładka sprężysta 16,4 Fe/Zn8	PN-78/M82008	9	
62.	Ośłona przegubu	5108/45-101	1	




**TABELA 4 – napęd listwy.**

Poz.	Nazwa części	Nr katalogowy lub PN	Liczba części	Uwagi
		FORSCHRIT Z 015	3.7m	
1	2	3	4	5
	<b>Napęd listwy Zawiera:</b> tab.2. poz.: 3-5,7-12.	<b>5108/14-040</b>		
1.	Koło napędowe z=58	5108/23-002	1	
2.	Podkładka odginana	5108/23-004	3	
3.	Rura wałka wielowypustowego	5108/45-001	1	
4.	Piasta koła napędowego	5108/26-002	1	
5.	Wałek wielowypustowy	5108/45-003	1	
6.	Śruba M10x20x1,25-12,9-B	PN/M-82105	6	
7.	Łożysko 6207zz	PN/M-86100	1	
8.	Łożysko 6306z	PN/M-86160	1	
9.	Pierścień osadczy 35z	PN/M-85111	1	
10.	Pierścień osadczy 30z	PN/M-85111	1	
11.	Wpust A 8x7x40	PN/M-85200	1	
12.	Pierścień uszczelniający OS 90x4	PN/M-73093	1	
13.	Przegub podwójny (Bandioli & Pavesi)	7DG3027007	1	