

SPOSÓB ZAMAWIANIA CZĘŚCI



UWAGA:

W zamówieniu wysłanym do producenta lub do punktu sprzedaży należy każdorazowo podać:

1. dokładny adres zamawiającego,
2. dokładny adres wysyłkowy (miejsce odbioru części),
3. typ i nr fabryczny kosiarki oraz rok produkcji (wg tabliczki na maszynie),
4. datę i numer wydania instrukcji,
5. nr tabeli, pozycję, nazwę i nr katalogowy danej części (podany w tabelach niniejszego katalogu),
6. liczbę sztuk zamawianej części.

KATALOG CZĘŚCI:

Typ kosiarki	Numer KTM	Numer PKWiU
Z015 (3,7m)	0824-314-501-506	29.32.31-55.00

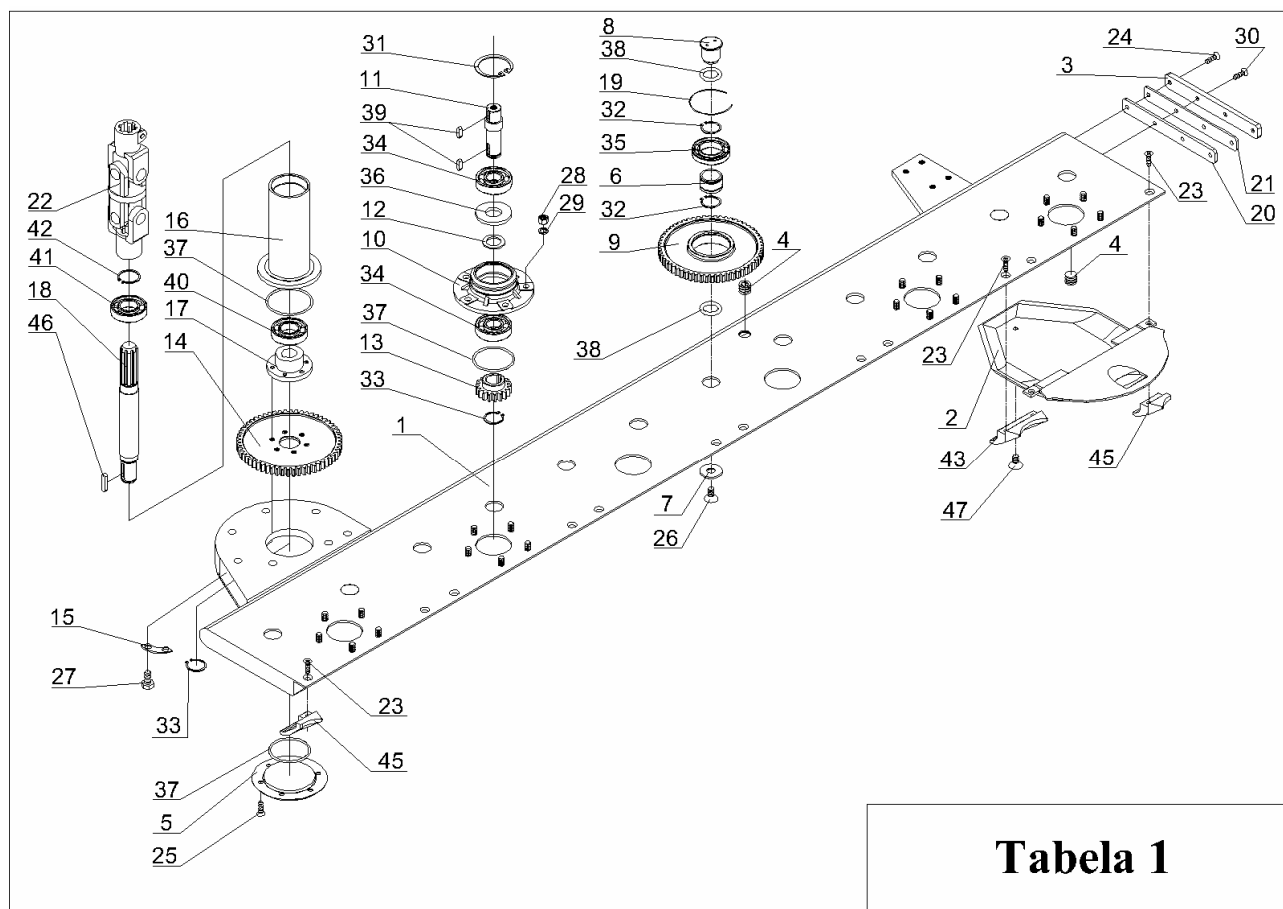
SPIS TABEL:

TABELA 1 – listwa robocza.

TABELA 2 – zespół tnący.

TABELA 3 – układ zawieszenia, osłony, napęd.

TABELA 4 – zgarniacz pokosu.


Tabela 1
TABELA 1 – listwa robocza.

Poz.	Nazwa części	Nr katalogowy lub PN	Liczba części	Uwagi
		FORSCHRITT Z 015	3,7m	
1	2	3	4	5
1	Listwa spawana	045.05.01.00	1	
2	Ślizg listwy	025.05.50.00	9	
3	Zamknięcie listwy – blacha zewnętrzna	025.05.02.00	1	
4	Korek	025.05.34.00	2	
5	Pokrywa koła napędowego D=Ø95/Ø150 h=9	025.05.06.00	1	
6	Tuleja łożyska D=Ø45/d=Ø36 L=29	025.05.08.00	18	
7	Podkładka sworznia d=Ø45	025.05.44.00	18	
8	Sworzeń d=Ø36 L=42	025.05.10.00	18	
9	Koło zębate pośrednie z=58 D=Ø75 h=18	025.05.53.00	18	
10	Piasta dolna D=Ø80/d=Ø72 h=52	025.05.46.00	9	
11	Wałek dysku d=Ø30 L=110.5	025.05.47.00	9	
12	Podkładka dystansowa D=Ø40/d=Ø30x8	025.05.48.00	9	
13	Koło zębate dysku Z=18 d=Ø30 h=28	025.05.15.00	9	
14	Koło zębate napędowe z=58, d=Ø40, h=20	025.05.19.00	1	
15	Podkładka odginana 2 otw. D=Ø11	025.05.17.00	3	
16	Rura wałka wielowypustowego	045.05.45.00	1	
17	Piasta koła napędowego	041.05.46.00	1	
18	Wałek wielowypustowy	045.05.47.00	1	
19	Pierścień zabezpieczający D=Ø84/d=Ø1.5	025.05.54.00	18	
20	Zamknięcie listwy – blacha wewnętrzna	025.05.03.00	1	
21	Zamknięcie listwy – guma	025.05.04.00	1	

22	Przegub podwójny 7DG4027007	MIPP-000-001	1	
23	Wkręt M10x20-8,8-B-Fe/Zn8	MZWB-010-004	20	
24	Wkręt M8x30-8,8-B-Fe/Zn8	MZWB-008-005	2	
25	Wkręt M8x15-8,8-B-Fe/Zn8	MZWK-008-003	6	
26	Śruba M12x25-8,8-B-Fe/Zn8	007.05.23.00	18	
27	Śruba M10x20x1,25-12,9-B	MZSZ-010-007	6	
28	Nakrętka M12-8-B-Fe/Zn8	MZNZ-012-002	45	
29	Podkładka sprężysta 12,2-Fe/Zn8	MZPS-012-001	45	
30	Wkręt M8x20-8,8-B-Fe/Zn8	MZWB-008-004	2	
31	Pierścień osadczy 72W	MZSE-072-001	9	
32	Pierścień osadczy 45Z	MZSE-045-001	36	
33	Pierścień osadczy 30Z	MZSE-030-001	1	
34	Łożysko 6306 2RS	MZLŻ-006-010	18	
35	Łożysko 6009 N	MZLŻ-009-007	18	
36	Pierścień uszczelniający 40x65x7	MZUS-040-006	9	
37	Pierścień uszczelniający OS 90x4	MZUO-090-001	11	
38	Pierścień uszczelniający OS 30x2,5	MZUO-030-001	36	
39	Wpust A8x7x22	025.05.62.00	18	
40	Łożysko 6306 2RS	MZLŻ-006-010	1	
41	Łożysko 6207 ZZ	MZLŻ-007-002	1	
42	Pierścień osadczy 35Z	MZSE-035-001	1	
43	Wstawka miedzyłożowa	025.05.55.00	8	
44	Wstawka miedzyłożowa – prawa	025.05.51.00	1	
45	Wstawka miedzyłożowa – lewa	025.05.52.00	1	
46	Wpust A 8x7x40	043.05.50.00	1	
47	Wkręt M12x18-8,8-B-Fe/Zn8	025.05.64.00	9	

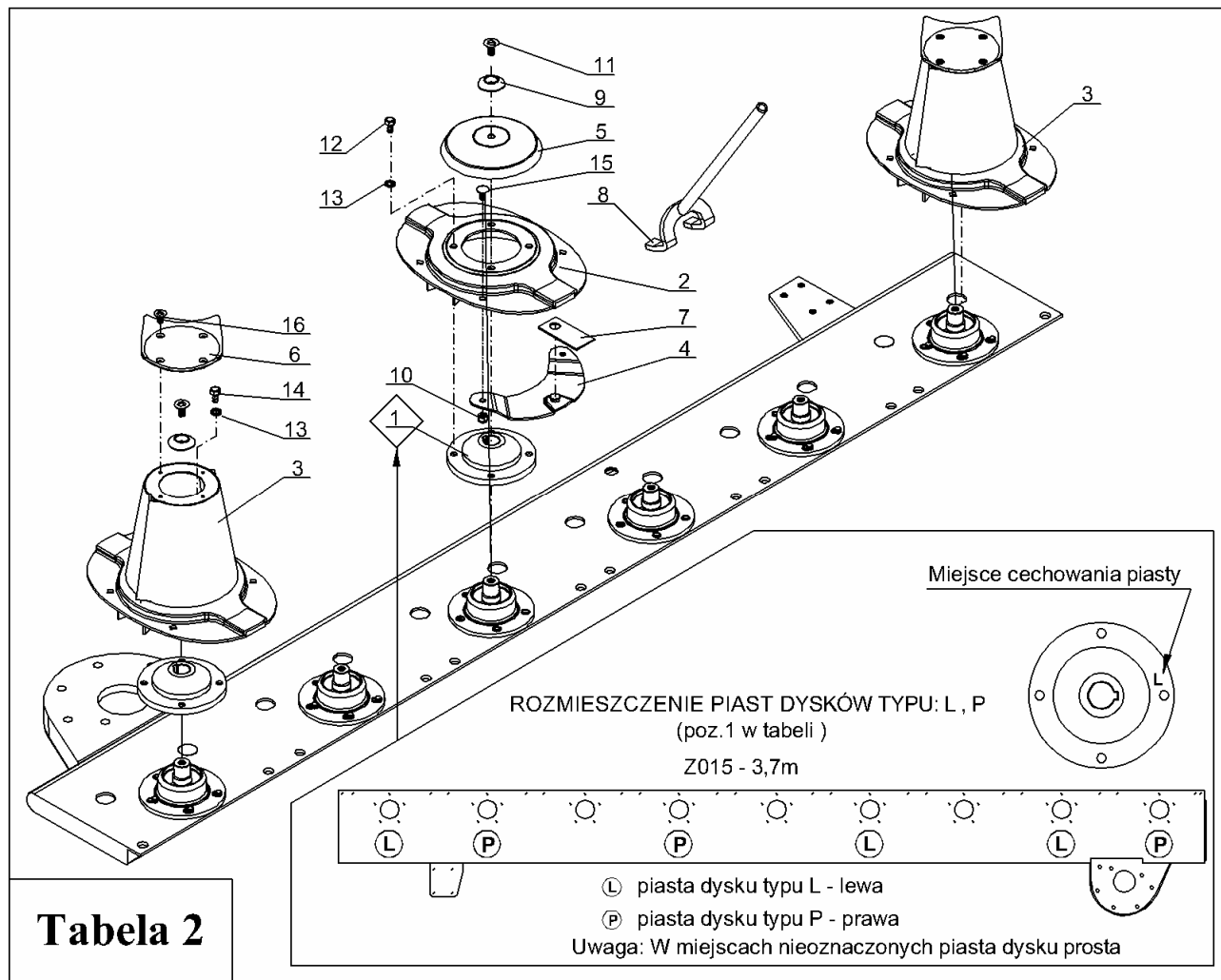
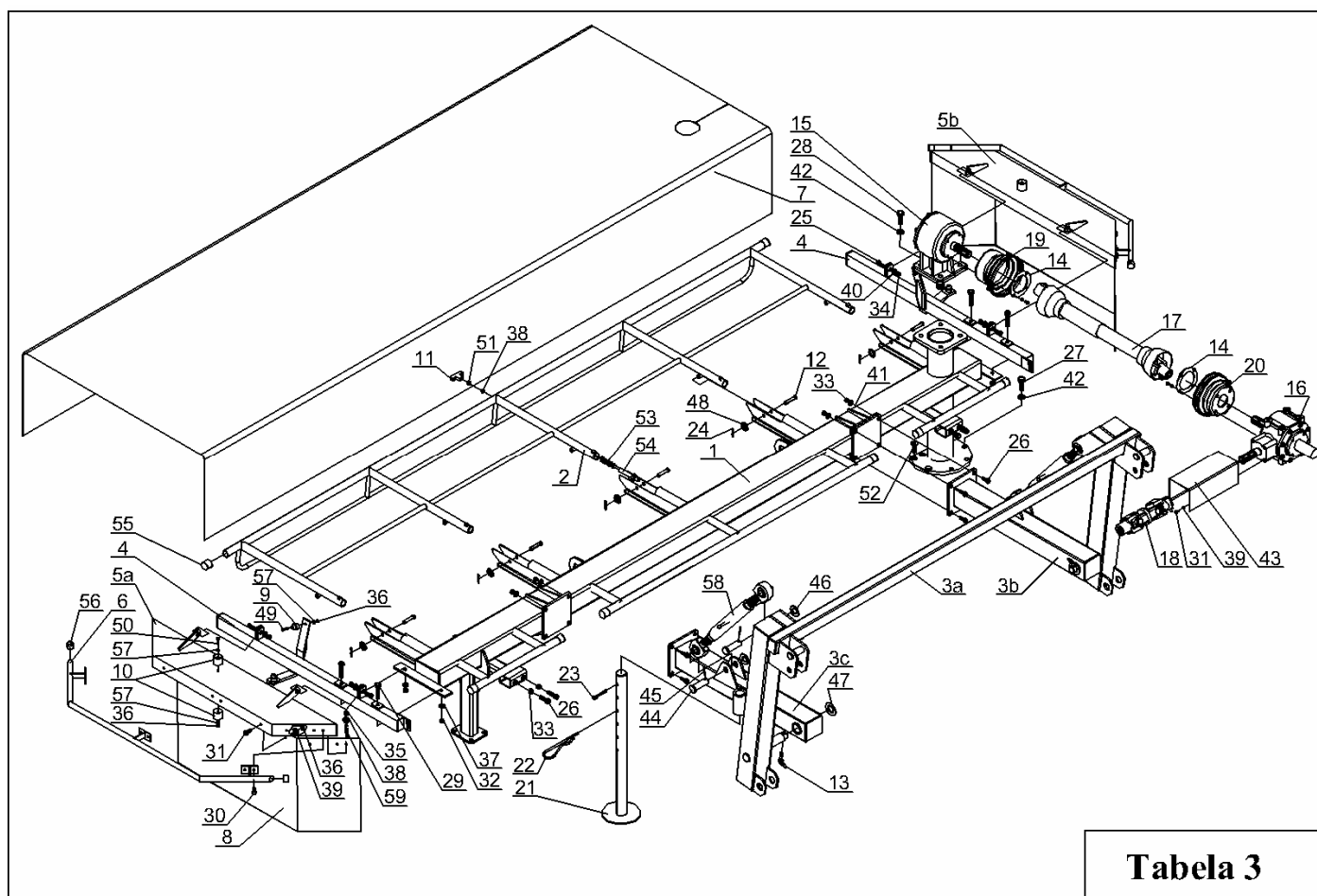


Tabela 2

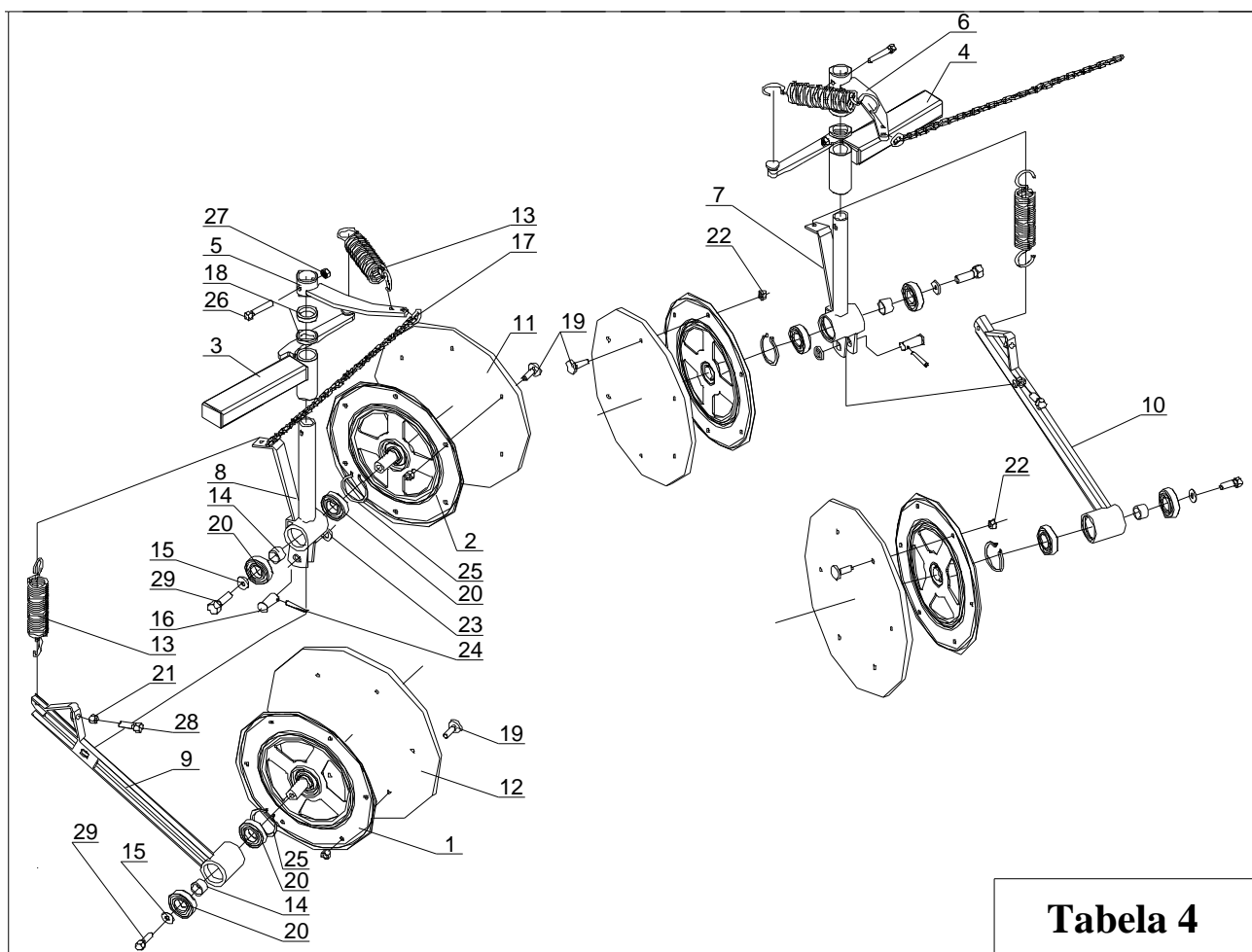
TABELA 2 – zespół tnący.

Poz.	Nazwa części	Nr katalogowy lub PN	Liczba części	Uwagi
		FORTSCHRITT Z 015	3.7m	
1	2	3	4	5
1	Piasta dysku roboczego – prosta, d=Ø30/D=Ø110 h=52	025.05.36.00	3	
	Piasta dysku roboczego – prawa, d=Ø30/D=Ø110 h=52	045.05.04.00	3	
	Piasta dysku roboczego – lewa, d=Ø30/D=Ø110 h=52	045.05.05.00	3	
2	Dysk roboczy (z trzymakiem)	025.05.25.00	5	
3	Dysk roboczy z bębniem (z trzymakiem)	025.05.26.00	4	
4	Trzymak noża	025.05.30.00	18	
5	Ośłona dysku d=Ø13/d=Ø185	025.05.29.00	9	
6	Pokrywa bębna dysku	025.05.40.00	4	
7	Nóż L-lewy	025.05.07.00	10	
	Nóż P-prawy	025.05.13.00	8	
8	Klucz specjalny	025.05.20.00	1	
9	Podkładka stożkowa piasty dysku d=Ø12,5/D=Ø50x10	025.05.16.00	9	
10	Nakrętka samozabezpieczająca M10-8-B-Fe/Zn	MZNS-010-001	18	
11	Wkręt M12x25-8,8-B-Fe/Zn8	MZSI-012-001	9	
12	Śruba M12x25-8,8-B-Fe/Zn8	MZSZ-012-010	20	
13	Podkładka sprężysta 12,2-Fe/Zn8	MZPS-012-001	36	
14	Śruba M12x30-8,8-B-Fe/Zn8	MZSZ-012-002	16	
15	Śruba M10x20-8,8-B-Fe/Zn8	MZSP-010-017	36	
16	Wkręt M6x16-8,8-B-Fe/Zn8	MZWB-006-005	16	


Tabela 3
TABELA 3 – układ zawieszenia, osłony, napęd.

Poz.	Nazwa części	Nr katalogowy lub PN	Liczba części	Uwagi
		FORSCHRITT Z 015	3.7m	
1	2	3	4	5
1	Rama	045.04.01.00	1	
2	Barierka	045.06.02.00	1	
3a	Rama zaczepu	045.01.04.00	1	
3b	Belka zaczepu (prawa)	045.01.05.00	1	
3c	Belka zaczepu (lewa)	045.01.06.00	1	
4	Wspornik osłony	045.04.03.00	2	
5a	Osłona boczna (lewa)	045.06.04.00	1	
5b	Osłona boczna (prawa)	045.06.05.00	1	
6	Barierka boczna	041.06.10.00	2	
7	Osłona brezentowa	045.04.07.00	1	
8	Osłona brezentowa boczna	041.06.18.00	2	
9	Wtyk zatrzasku – plastikowy	MIGW-001-001	4	
10	Gniazdo zatrzasku – gumowe	MIGG-001-001	4	
11	Rękojeść eliptyczna M8	MZNR-008-001	1	
12	Sworzeń barierki $\varnothing 12 \times 63$	045.06.12.00	5	
13	Przetyczka B11x50	MZZP-000-001	2	
14	Podkładka osłony wałka wielowypustowego	010.02.14.00	2	
15	Przekładnia 015-04.101.L	MIPS-015-007	1	
16	Przekładnia 090-04.111.R	MIPS-090-002	1	
17	Wał przegubowo-teleskopowy C-60440	MIWL-604-010	1	
18	Przegub podwójny (B&P) 7DG4027007	MIPP-000-001	1	
19	Osłona wałka wielowypustowego 4170401CE	MITO-000-005	1	

20	Ostona wałka wielowypustowego 41703CE	MITO-000-011	1	
21	Podpora belki	025.02.23.00	1	
22	Zawlecza sprężysta Ø8 L=220	007.02.32.00	1	
23	Zawlecza S-Zn-6,3x70	MZZZ-006-002	1	
24	Zawlecza S-Zn-3x25	MZZZ-003-001	1	
25	Śruba M10x25-8,8-B-Fe/Zn8	MZSZ-010-001	4	
26	Śruba M12x35-8,8-B-Fe/Zn8	MZSZ-012-003	12	
27	Śruba M16x35-8,8-B-Fe/Zn8	MZSZ-016-001	4	
28	Śruba M16x50-8,8-B-Fe/Zn8	MZSZ-016-002	4	
29	Śruba M10x80-8,8-B-Fe/Zn8	MZSZ-010-014	4	
30	Śruba M8x20-5,6-B-Fe/Zn8	MZSZ-008-001	12	
31	Śruba M6x15-5,6-B-Fe/Zn8	MZSZ-006-005	20	
32	Nakrętka M10-8-B-Fe/Zn8	MZNS-010-001	4	
33	Nakrętka M12-8-B-Fe/Zn8	MZNS-012-002	12	
34	Nakrętka samozab. M10-8-B- Fe/Zn8	MZNS-010-002	4	
35	Nakrętka samozab. M8-6-B-Fe/Zn8	MZNS-008-006	12	
36	Nakrętka samozab. M6-6-B-Fe/Zn8	MZNS-006-006	12	
37	Podkładka sprężysta 10,2 Fe/Zn8	MZPS-010-003	4	
38	Podkładka 8x28 Fe/Zn8	MZPP-008-003	13	
39	Podkładka 6x22 Fe/Zn8	MZPP-008-002	28	
40	Podkładka 10,2 Fe/Zn8	MZPP-010-001	4	
41	Podkładka sprężysta 12,2 Fe/Zn8	MZPS-012-001	8	
42	Podkładka sprężysta 16,3 Fe/Zn8	MZPS-016-003	8	
43	Ostona przegubu	5108/45-101	1	
44	Sworzeń Ø26 L=91	045.01.07.00	4	
45	Kołek sprężysty - Ø5 x 45	MZZK-005-001	4	
46	Podkładka Ø26	PN-78/M-82005	4	
47	Podkładka Ø32	PN-78/M-82005	2	
48	Podkładka Ø12	PN-78/M-82005	5	
49	Śruba imbusowa M6x30-8.8-B-Fe/Zn8	MZSI-006-005	4	
50	Wkręt M6x25-Fe/Zn8	MZWW-006-002	4	
51	Nakrętka M8-8-B-Fe/Zn8	MZNS-008-001	1	
52	Śruba stożkowa M16x35-8.8-B-Fe/Zn8	MZSI-016-013	3	
53	Sprężyna zatrzasku osłony Ø2 L=57	MISP-002-001	1	
54	Zatrzask osłony przedniej	045.06.21.00	1	
55	Pokrywa rury Ø33,7	MITP-000-010	8	
56	Pokrywa rury Ø26,9	MITP-000-004	4	
57	Podkładka 6,4x18 – Fe/Zn8	MZPN-006-002	6	
58	Łącznik (śruba rzymska)	MIHL-001-001	2	
59	Sprężyna usztywniająca brezent Ø3	MISP-003-002	8	


Tabela 4
TABELA 4 – zgarniacz pokosu.

Poz.	Nazwa części	Nr katalogowy lub PN	Liczba części	Uwagi
		FORSCHRITT Z 015	3.7m	
1	2	3	4	5
1	Tarcza zgarniacza D=Ø355	025.07.10.00	2	
2	Tarcza zgarniacza D=Ø320	025.07.11.00	2	
3	Ramię przesuwne lewe d=Ø36 l=460	025.07.01.00	1	
4	Ramię przesuwne prawe d=Ø36 l=460	025.07.02.00	1	
5	Dźwignia napinacza – lewa d=Ø34 l=260	025.07.03.00	1	
6	Dźwignia napinacza – prawa d=Ø34 l=260	025.07.04.00	1	
7	Ramię talerza typ I - prawe d=Ø52 l=360	025.07.07.00	1	
8	Ramię talerza - lewe d=Ø52 l=360	025.07.06.00	1	
9	Ramię talerza tylnego lewe d=Ø52 l=550	025.07.08.00	1	
10	Ramię talerza tylnego - prawe d=Ø52 l=550	025.07.09.00	1	
11	Tarcza gumowa D=Ø380x10	025.07.13.00	2	
12	Tarcza gumowa D=Ø420x10	025.07.12.00	2	
13	Sprężyna rozciągowa Ø5xØ43 l=203	010.07.18.00	4	
14	Tulejka dystansowa d=Ø25x22,5	025.07.15.00	4	
15	Podkładka d=Ø11/D=Ø30x4 Fe/Zn8	025.07.16.00	4	
16	Sworzeń D=Ø20 l=50	025.07.14.00	2	
17	Łańcuch regulacji zgarniacza l=600 t=18 b=15 d=Ø4	MILA-000-004	2	

18	Podkładki dystansowe d=Ø34,5/D=Ø48x10	025.07.05.00	4	
19	Śruba M8x25-8.8-B	MZSZ-008-009	24	
20	Łożysko kulkowe 6205 2RS	MZLŻ-005-008	8	
21	Nakrętka M10-8-B-Fe/Zn8	MZNZ-010-001	2	
22	Nakrętka M8-6-B-Fe/Zn8	MZNZ-008-001	24	
23	Podkładka 21 Fe/Zn8	MZPP-020-001	2	
24	Kołek sprężysty Ø5x35	MZZK-005-002	2	
25	Pierścień osadczy 52 W	MZSE-052-001	4	
26	Śruba M12x60-8,8-B-Fe/Zn8	MZSZ-012-006	2	
27	Nakrętka samozabezpieczająca M12	MZNS-012-004	2	
28	Śruba M10x50-8,8-B-Fe/Zn8	MZSZ-010-015	2	
29	Śruba M10x25-8,8-B-Fe/Zn8	MZSZ-010-001	4	

**BIURO CERTYFIKACJI
I KONTROLI JAKOŚCI****Deklaracja zgodności EC dla maszyny**

Zgodnie z Dyrektywą Parlamentu i Rady 98/37/WE



Producent <i>Of producer</i>	Firma SaMASZ inż. Antoni Stolarski 15-161 Białystok, ul. Trawiasta 30, Poland
Nazwa wyrobu <i>Name of producte</i>	Kosiarka rotacyjna czolowa
Typ (odmiany) <i>Type (models)</i>	Dyskowa Z 015
Podstawowe parametry <i>Basic parameters</i>	Szerokość robocza – 3,70 m

Deklarujemy z pełną odpowiedzialnością, że wyrób do którego odnosi się deklaracja jest zgodny z następującymi dyrektywami i normami:

Dyrektywy:

Dyrektywa Maszynowa - 98/37/ECC – Wprowadzanie maszyn na rynek Unii Europejskiej.

Normy:

PN-EN 292-1:2000 - Maszyny. Bezpieczeństwo. Pojęcia podstawowe, ogólne zasady projektowania. Podstawowa terminologia i metodologia.

PN-EN 292-2:2000 - Maszyny. Bezpieczeństwo. Pojęcia podstawowe, ogólne zasady projektowania. Zasady i wymagania techniczne.

PN-EN 745:2000 - Maszyny Rolnicze. Kosiarki rotacyjne i bijakowe. Wymagania dotyczące bezpieczeństwa.

ISO 5718:2002 - Harvesting equipment – Blades for agricultural rotary mowers - Requirements

Pr-EN 1050:1999 - Zasady oceny ryzyka.

PN-EN 1152:2001 - Ciągniki i maszyny rolnicze i leśne. Oslony wałów przegubowo-teleskopowych. Badanie za zużycie i wytrzymałościowe.

PN-EN 1153:2002 - Maszyny rolnicze. Maszyny rolnicze samobieżne, zawieszane, półzawieszane i przyczepiane. Wymagania wspólne dotyczące bezpieczeństwa.

PN-ISO 3600:1998 - Ciągniki, maszyny rolnicze i leśne, motonarzędzia. Instrukcja obsługi. Treść i forma.


PN-ISO 3767-1:2000 - Ciągniki i maszyny rolnicze i leśne, motonarzędzia. Symbole graficzne urządzeń sterowniczych i wskaźników. Symbole wspólne.

PN-ISO 11684:1998 - Ciągniki i maszyny rolnicze i leśne, motonarzędzia. Znaki bezpieczeństwa i piktogramy zagrożeń. Postanowienia ogólne.

ISO 5781:2000 - Hydraulic fluid power – Pressure-reducing valves, sequence valves, unloading valves – Mounting surfaces.

Deklaracja zgodności EC traci swoją ważność jeżeli maszyna zostanie zmieniona lub przebudowana bez naszej zgody.

Białystok, 21.04.2004



Nazwisko (Podpis), Funkcja