

SPOSÓB ZAMAWIANIA CZĘŚCI



UWAGA:

W zamówieniu wysyłanym do producenta lub do punktu sprzedaży należy każdorazowo podać:

1. dokładny adres zamawiającego,
2. dokładny adres wysyłkowy (miejsce odbioru części),
3. typ i nr fabryczny kosiarki oraz rok produkcji (wg tabliczki na maszynie),
4. datę i numer wydania instrukcji,
5. nr tabeli, pozycję, nazwę i nr katalogowy danej części (podany w tabelach niniejszego katalogu),
6. liczbę sztuk zamawianej części.

KATALOG CZĘŚCI:

Typ kosiarki	Numer KTM	Numer PKWiU
Z015 (3,7m)	0824-314-501-506	29.32.31-55.00

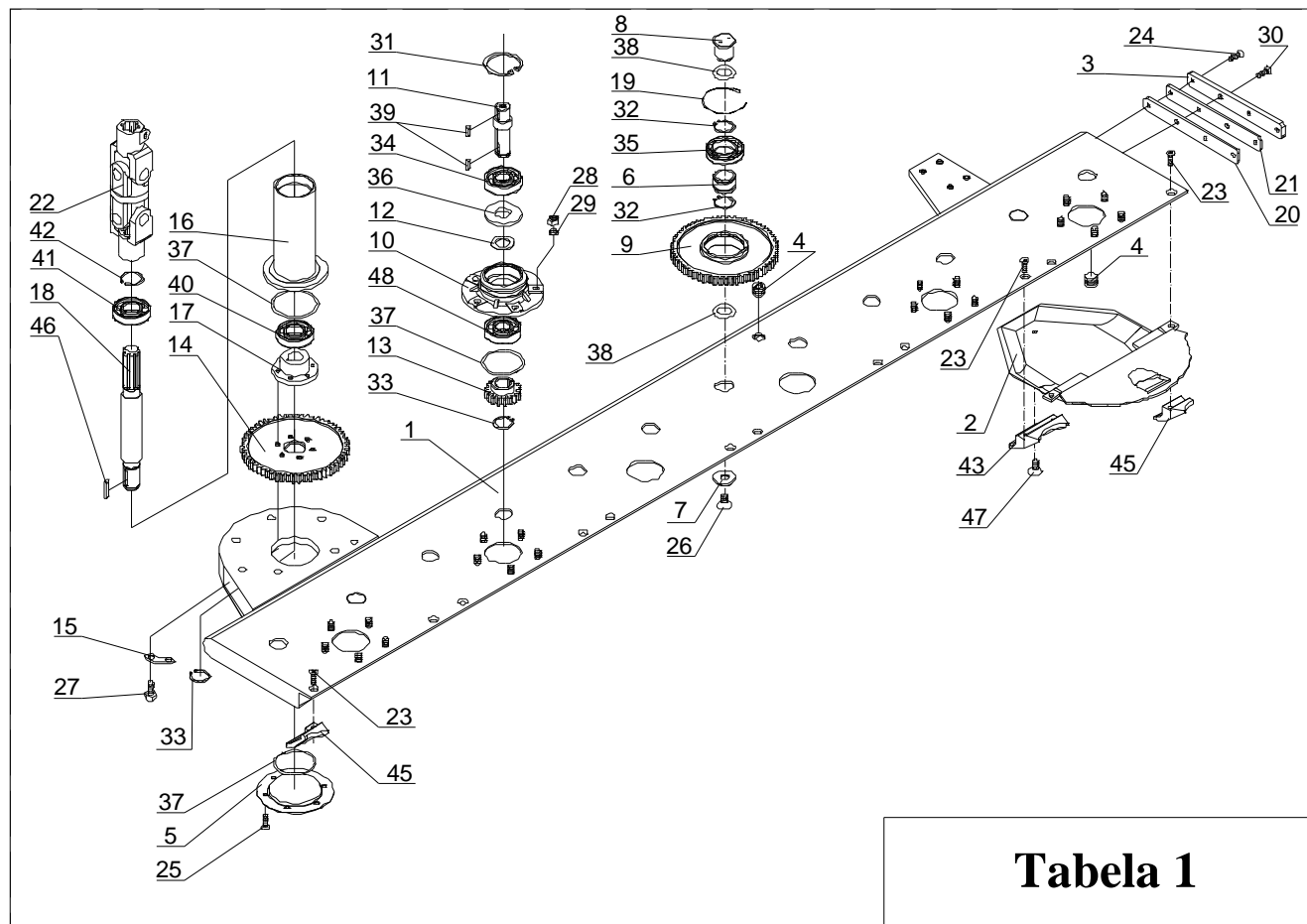
SPIS TABEL:

TABELA 1 – listwa robocza.

TABELA 2 – napęd listwy.

TABELA 3 – zespół tnący.

TABELA 4 – układ zawieszenia, osłony, zgarniacz, napęd.


Tabela 1
TABELA 1 – listwa robocza.

Poz.	Nazwa części	Nr katalogowy lub PN	Liczba części	Uwagi
		FORSCHRITT Z 015	3,7m	
1	2	3	4	5
1	Listwa spawana	045.05.01.00	1	
2	Ślizg listwy	025.05.50.00	9	
3	Zamknięcie listwy – blacha zewnętrzna	025.05.02.00	1	
4	Korek	025.05.34.00	2	
5	Pokrywa koła napędowego D=Ø95/Ø150 h=9	025.05.06.00	1	
6	Tuleja łożyska D=Ø45/d=Ø36 L=29	025.05.08.00	18	
7	Podkładka sworznia d=Ø45	025.05.44.00	18	
8	Sworzeń d=Ø36 L=42	025.05.10.00	18	
9	Koło zębate pośrednie z=58 D=Ø75 h=18	025.05.53.00	18	
10	Piasta dolna D=Ø80/d=Ø72 h=52	025.05.46.00	9	
11	Walek dysku d=Ø30 L=110.5	025.05.47.00	9	
12	Podkładka dystansowa D=Ø40/d=Ø30x8	025.05.48.00	9	
13	Koło zębate dysku Z=18 d=Ø30 h=28	025.05.15.00	9	
14	Koło zębate napędowe z=58, d=Ø40, h=20	025.05.19.00	1	
15	Podkładka odginana 2 otw. D=Ø11	025.05.17.00	3	
16	Rura wałka wielowypustowego	045.05.45.00	1	
17	Piasta koła napędowego	041.05.46.00	1	
18	Walek wielowypustowy	045.05.47.00	1	
19	Pierścień zabezpieczający D=Ø84/d=Ø1.5	025.05.54.00	18	
20	Zamknięcie listwy – blacha wewnętrzna	025.05.03.00	1	
21	Zamknięcie listwy – guma	025.05.04.00	1	
22	Przegub podwójny 7DG3027007	MIPP-000-001	1	

23	Wkręt M10x20-8,8-B-Fe/Zn8	DIN 7951	20	
24	Wkręt M8x30-5,8-B-Fe/Zn8	DIN 7951	2	
25	Wkręt M8x15-8,8-B-Fe/Zn8	DIN 7951	6	
26	Śruba M12x25-8,8-B-Fe/Zn8	007.05.23.00	18	
27	Śruba M10x20x1,25-12,9-B	PN/M-82105	6	
28	Nakrętka M12-8-B-Fe/Zn8	PN/M-82144	45	
29	Podkładka sprężysta 12,2-Fe/Zn8	PN/M-82008	45	
30	Wkręt M8x20-8,8-B-Fe/Zn8	DIN 7991	2	
31	Pierścień osadczy 72W	PN/M-85111	9	
32	Pierścień osadczy 45Z	PN/M-85111	36	
33	Pierścień osadczy 30Z	PN/M-85111	1	
34	Łożysko 6306 2RS	PN/M-86160	9	
35	Łożysko 6009 N	PN/M-86100	18	
36	Pierścień uszczelniający 40x65x7	PN/M-86964	9	
37	Pierścień uszczelniający OS 90x4	PN/M-73093	11	
38	Pierścień uszczelniający OS 30x2,5	PN/M-73093	36	
39	Wpust A8x7x22	PN/M-85200	18	
40	Łożysko 6306 Z	PN/M-86160	1	
41	Łożysko 6207 ZZ	PN/M-86100	1	
42	Pierścień osadczy 35Z	PN/M-85111	1	
43	Wstawka międzypłozowa	025.05.55.00	8	
44	Wstawka międzypłozowa – prawa	025.05.51.00	1	
45	Wstawka międzypłozowa – lewa	025.05.52.00	1	
46	Wpust A 8x7x40	PN/M-85200	1	
47	Wkręt M12x18-5,8-B-Fe/Zn8	DIN 7991	9	
48	Łożysko 6306 2RS	PN/M-86180	9	

DOTYCZY STARSZYCH MODELI

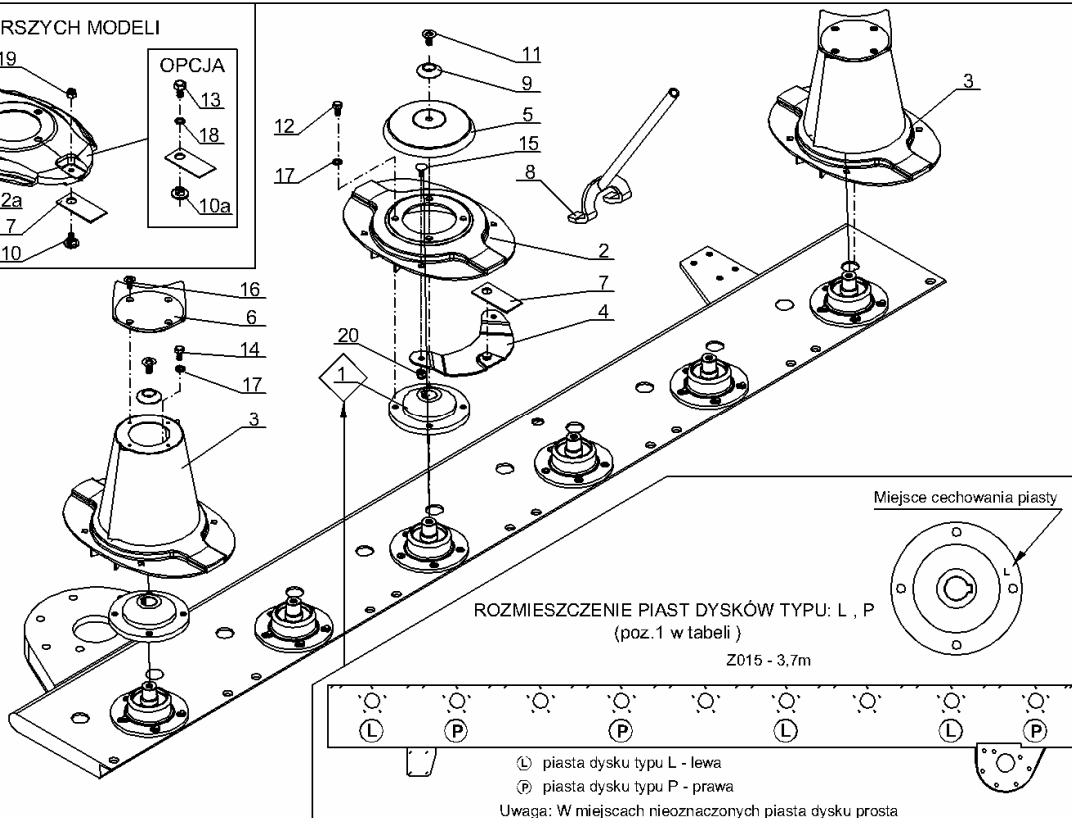
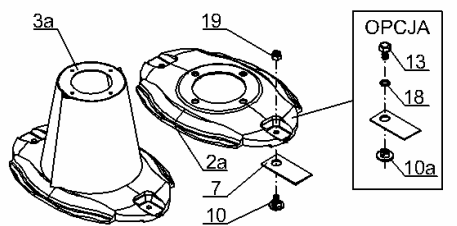


Tabela 2

TABELA 2 – zespół tnący.

Poz.	Nazwa części	Nr katalogowy lub PN	Liczba części	Uwagi
		FORSCHRITT Z 015	3.7m	
1	2	3	4	5
1	Piasta dysku roboczego – prosta, d=Ø30/D=Ø110 h=52	025.05.36.00	3	
	Piasta dysku roboczego – prawa, d=Ø30/D=Ø110 h=52	045.05.04.00	3	
	Piasta dysku roboczego – lewa, d=Ø30/D=Ø110 h=52	045.05.05.00	3	
2	Dysk roboczy (z trzymakiem)	025.05.25.00	5	
2a	Dysk roboczy	025.05.42.00	5	Opcja
3	Dysk roboczy z bębniem (z trzymakiem)	025.05.26.00	4	
3a	Dysk roboczy z bębniem	025.05.43.00	4	Opcja
4	Trzymak noża	025.05.30.00	18	Opcja
5	Ośłona dysku d=Ø13/d=Ø185	025.05.29.00	9	
6	Pokrywa bębna dysku	025.05.40.00	4	
7	Nóż L-lewy	025.05.07.00	10	
	Nóż P-prawy	025.05.13.00	8	
8	Klucz specjalny	025.05.20.00	1	
9	Podkładka stożkowa piasty dysku d=Ø12,5/D=Ø50x10	025.05.16.00	9	Opcja
10	Obsada noża śrubowa M10 D=Ø18/Ø30 l=30	025.05.21.00	18	
10a	Obsada noża (z otworem) M10x1,25 D=Ø18/Ø35 l=16	025.05.09.00	18	Opcja
11	Wkręt M12x25-8,8-B-Fe/Zn8	DIN - 7991	9	
12	Śruba M12x25-8,8-B-Fe/Zn8	PN/M-82105	20	
13	Śruba M10x20x1,25-12,9-B-Fe/Zn8	PN/M-82105	18	
14	Śruba M12x30-8,8-B-Fe/Zn8	PN/M-82105	16	
15	Śruba M10x20-8,8-B-Fe/Zn8	PN/M-82406	36	
16	Wkręt M6x16-8,8-B-Fe/Zn8	DIN - 7991	16	
17	Podkładka sprężysta 12,2-Fe/Zn8	PN/M-82008	36	
18	Podkładka sprężysta 10,2-Fe/Zn8	PN/M-82008	18	
19	Nakrętka samozabezpieczająca	PN-85/M-82175	18	
20	M10-8-B-Fe/Zn		18	

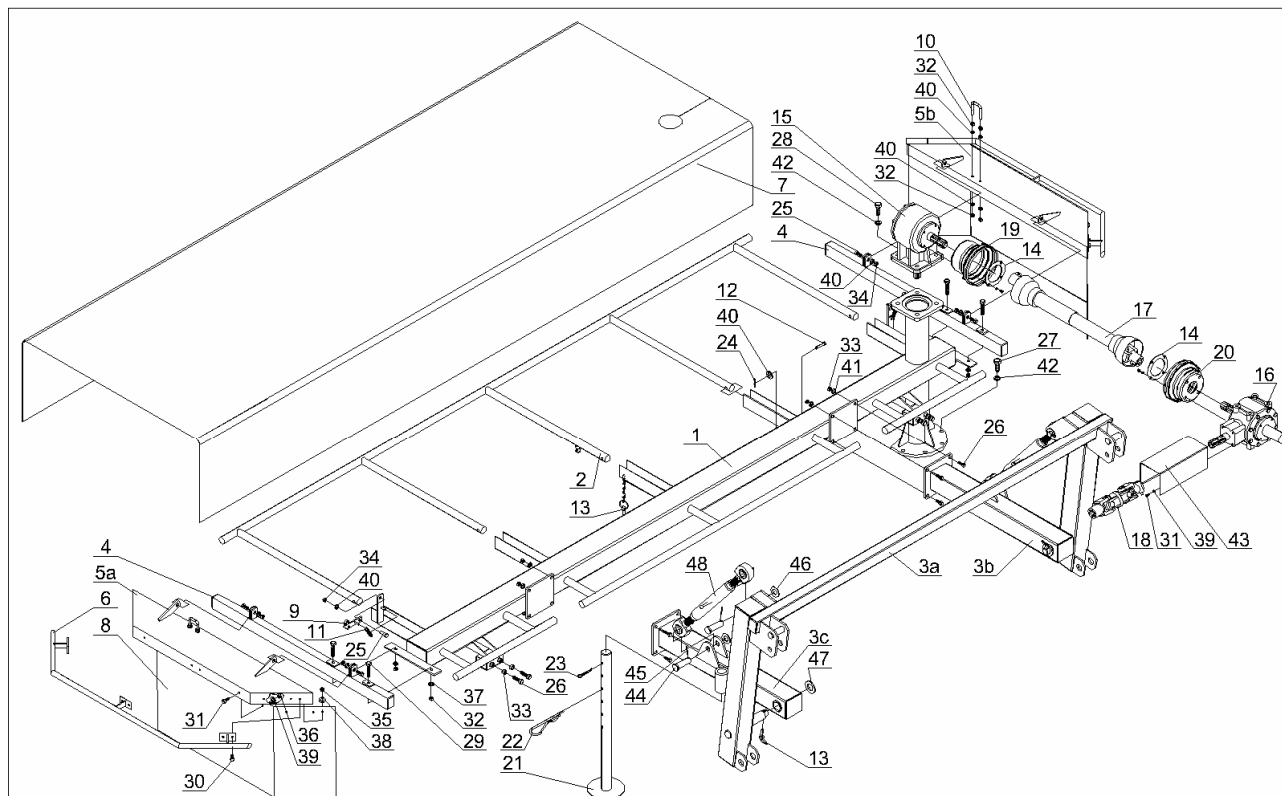


Tabela 3

TABELA 3 – układ zawieszenia, osłony, napęd.

Poz.	Nazwa części	Nr katalogowy lub PN	Liczba części	Uwagi
		FORSCHRITT Z 015	3.7m	
1	2	3	4	5
1.	Rama	045.04.01.00	1	
2.	Barierka	045.06.02.00	1	
3a.	Rama zaczepu	045.01.04.00	1	
3b.	Belka zaczepu (prawa)	045.01.05.00	1	
3c.	Belka zaczepu (lewa)	045.01.06.00	1	
4.	Wspornik osłony	045.04.03.00	2	
5a.	Osłona boczna (lewa)	045.06.04.00	1	
5b.	Osłona boczna (prawa)	045.06.05.00	1	
6.	Barierka boczna	041.06.10.00	2	
7.	Osłona brezentowa	045.04.07.00	1	
8.	Osłona brezentowa boczna	041.06.18.00	2	
9.	Zapadka	025.04.14.00	2	
10.	Zaczep zapadki	025.04.15.00	2	
11.	Sprężyna zapadki $\varnothing 1,6$ L=70	007.01.11.00	2	
12.	Sworzeń barierki $\varnothing 12 \times 63$	045.06.12.00	5	
13.	Przetyczka B11x50	MZZP-000-001	2	
14.	Podkładka osłony wałka wielowypustowego	010.02.14.00	2	
15.	Przekładnia 015-02.101.L	015-02.101.L	1	
16.	Przekładnia 090-04.111.R	090-04.111.R	1	
17.	Wał przegubowo-teleskopowy C-60440	C-60440	1	
18.	Przegub podwójny (Bandioli & Pavesi)	7DG3027007	1	
19.	Osłona wałka wielowypustowego	41704	1	
20.	Osłona wałka wielowypustowego	41712	1	
21.	Podpora belki	025.02.23.00	1	

22	Zawlecзка sprężysta Ø8 L=220	007.02.32.00	1	
23	Zawlecзка S-Zn-6,3x70	PN-86/M-82001	1	
24	Zawlecзка S-Zn-3x25	PN-86/M-82001	1	
25	Śruba M10×25-8,8-B-Fe/Zn8	PN-85/M-82105	6	
26	Śruba M12×35-8,8-B-Fe/Zn8	PN-85/M-82105	12	
27	Śruba M16×35-8,8-B-Fe/Zn8	PN-85/M-82105	5	
28	Śruba M16×50-8,8-B-Fe/Zn8	PN-85/M-82105	4	
29	Śruba M10×80-8,8-B-Fe/Zn8	PN-85/M-82105	4	
30	Śruba M8×20-5,6-B-Fe/Zn8	PN-85/M-82105	12	
31	Śruba M6×15-5,6-B-Fe/Zn8	PN-85/M-82105	20	
32	Nakrętka M10-8-B-Fe/Zn8	PN-86/M-82144	12	
33	Nakrętka M12-8-B-Fe/Zn8	PN-86/M-82144	12	
34	Nakrętka samozab. M10-8-B- Fe/Zn8	PN-85/M-82175	6	
35	Nakrętka M8-6-B-Fe/Zn8	PN-86/M-82144	12	
36	Nakrętka M6-6-B-Fe/Zn8	PN-86/M-82144	8	
37	Podkładka sprężysta 10,2 Fe/Zn8	PN78/M-82008	4	
38	Podkładka 8,5 Fe/Zn8	PN-59/M82030	12	
39	Podkładka 6,5 Fe/Zn8	PN-78/M82005	20	
40	Podkładka 10,2 Fe/Zn8	PN-78/M82005	14	
41	Podkładka sprężysta 12,2 Fe/Zn8	PN-78/M82008	8	
42	Podkładka sprężysta 16,4 Fe/Zn8	PN-78/M82008	9	
43	Ośłona przegubu	5108/45-101	1	
44	Sworzeń Ø26 L=91	045.01.07.00	4	
45	Kołek sprężysty - Ø5 x 40	PN-89/M-85023	4	
46	Podkładka Ø26	PN-78/M-82005	4	
47	Podkładka Ø32	PN-78/M-82005	2	
47	Łącznik (śruba rzymska)	MIHŁ-001-001	2	

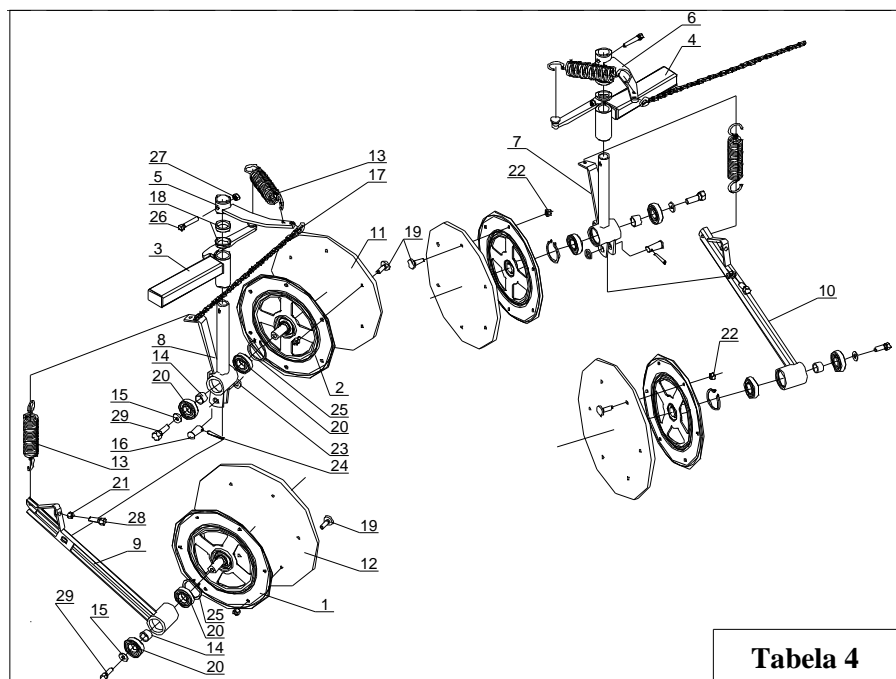


Tabela 4

TABELA 4 – zgarniacz pokosu.

Poz.	Nazwa części	Nr katalogowy lub PN	Liczba części	Uwagi
		FORSCHRITT Z 015	3.7m	
1	2	3	4	5
1.	Tarcza zgarniacza D=Ø355	025.07.10.00	2	
2.	Tarcza zgarniacza D=Ø320	025.07.11.00	2	
3.	Ramię przesuwne lewe d=Ø36 l=460	025.07.01.00	1	
4.	Ramię przesuwne prawe d=Ø36 l=460	025.07.02.00	1	
5.	Dźwignia napinacza – lewa d=Ø34 l=260	025.07.03.00	1	
6.	Dźwignia napinacza – prawa d=Ø34 l=260	025.07.04.00	1	
7.	Ramię talerza typ I - prawe d=Ø52 l=360	025.07.07.00	1	
8.	Ramię talerza - lewe d=Ø52 l=360	025.07.06.00	1	
9.	Ramię talerza tylnego lewe d=Ø52 l=550	025.07.08.00	1	
10.	Ramię talerza tylnego - prawe d=Ø52 l=550	025.07.09.00	1	
11.	Tarcza gumowa D=Ø380x10	025.07.13.00	2	
12.	Tarcza gumowa D=Ø420x10	025.07.12.00	2	
13.	Sprężyna rozciągowa Ø5xØ43 l=203	010.07.18.00	4	
14.	Tulejka dystansowa d=Ø25x22,5	025.07.15.00	4	
15.	Podkładka d=Ø11/D=Ø30x4 Fe/Zn8	025.07.16.00	4	
16.	Sworzeń D=Ø20 l=50	025.07.14.00	2	
17.	Łańcuch regulacji zgarniacza l=600 t=18 b=15 d=Ø4	MILA-000-004	2	
18.	Podkładki dystansowe d=Ø34,5/D=Ø48x10	025.07.05.00	4	
19.	Śruba M8x25-8.8-B	PN-87/M-82406	24	
20.	Łożysko kulkowe 6205 ZZ	PN-79/M-86100	4	
21.	Nakrętka M10-8-B-Fe/Zn8	PN-86/M-82144	2	
22.	Nakrętka M8-6-B-Fe/Zn8	PN-86/M-82144	24	
23.	Podkładka 21 Fe/Zn8	PN-78/M-82005	2	
24.	Kołek sprężysty Ø5x35	PN-89/M-85023	2	
25.	Pierścień osadczy W52	PN-81/M-85111	4	
26.	Śruba M12x60-8.8-B-Fe/Zn8	PN-85/M-82101	2	
27.	Nakrętka samozabezpieczająca M12	PN-85/M-82175	2	
28.	Śruba M10x50-8.8-B-Fe/Zn8	PN-85/M-82105	2	
29.	Śruba M10x25-8.8-B-Fe/Zn8	PN-85/M-82105	4	