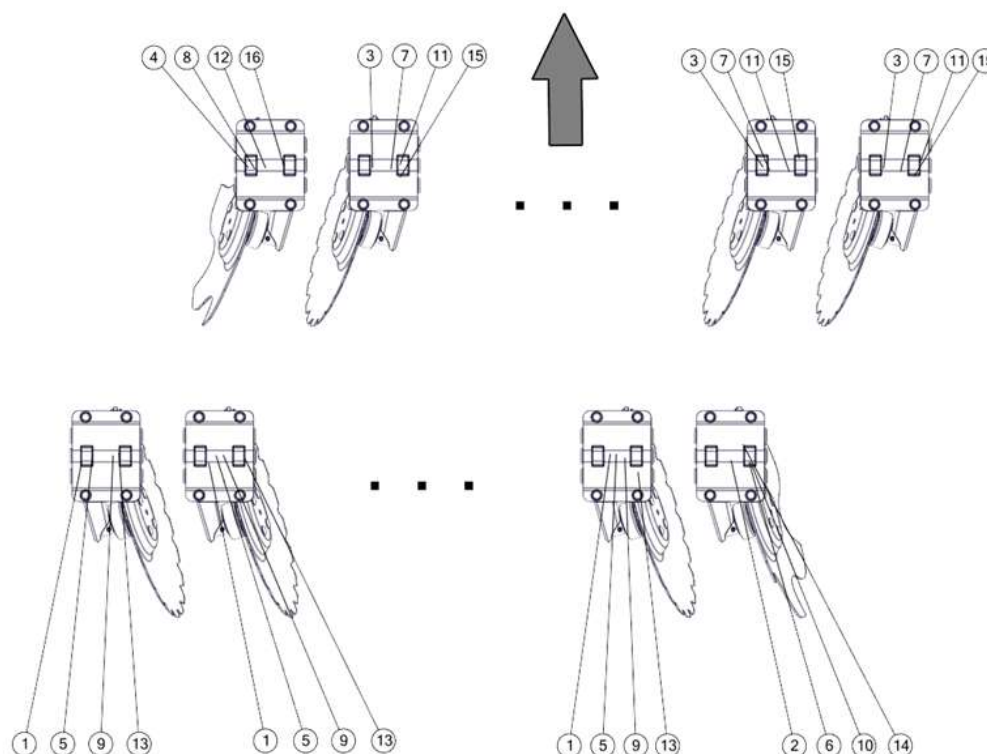


ARES L

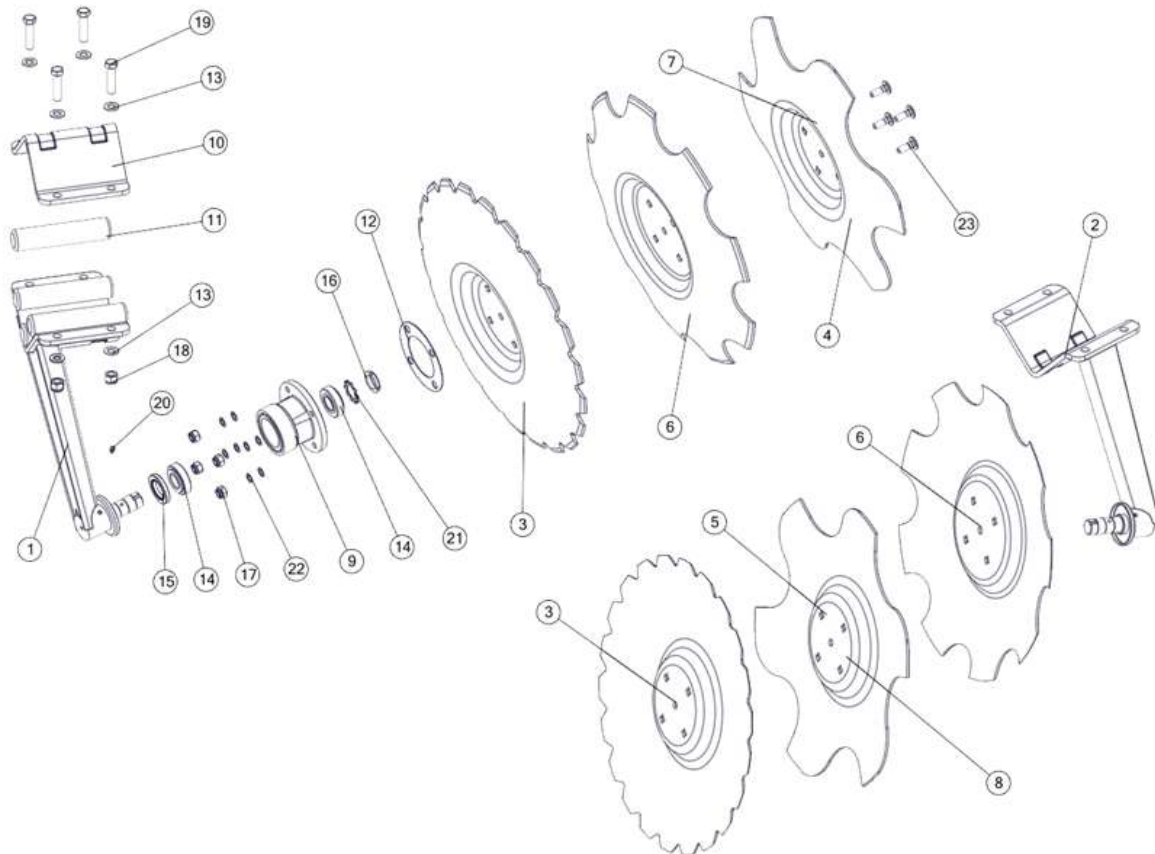
Sekcja : Układ krojów talerzowych ARES L



Lp	Symbol	Id Sap	Nazwa	W zespole	Katalog	Uwagi
1	2412/46-000/0	2144870	Krój talerzowy prawy kpl. $\varnothing 485/4$ - CLASSIC	0	B	2,5m-8szt 3,0m-11szt 3,5m-13szt 4,0m-15szt
2	2412/47-000/0		Krój talerzowy skrajny prawy kpl. $\varnothing 485/4$ - CLASSIC	1	B	
3	2412/48-000/0	2144871	Krój talerzowy lewy kpl. $\varnothing 485/4$ - CLASSIC	0	B	2,5m-8szt 3,0m-11szt 3,5m-13szt 4,0m-15szt
4	2412/49-000/0		Krój talerzowy skrajny lewy kpl. $\varnothing 485/4$ - CLASSIC	1	B	
5	2412/51-000/0		Krój talerzowy prawy kpl. $\varnothing 485/4$ - AGRESSIVE	0	B	2,5m-8szt 3,0m-11szt 3,5m-13szt 4,0m-15szt
6	2412/52-000/0		Krój talerzowy skrajny prawy kpl. $\varnothing 485/4$ - AGRESSIVE	1	B	
7	2412/53-000/0		Krój talerzowy lewy kpl. $\varnothing 485/4$ - AGRESSIVE	0	B	2,5m-8szt 3,0m-11szt 3,5m-13szt 4,0m-15szt
8	2412/54-000/0		Krój talerzowy skrajny lewy kpl. $\varnothing 485/4$ - AGRESSIVE	1	B	
9	2416/31-000/0	2113863	Krój talerzowy prawy $\varnothing 510/4$ WPT kpl. - CLASSIC	0	B	2,5m-8szt 3,0m-11szt 3,5m-13szt 4,0m-15szt 4,5m-17szt 6,0m-23szt
10	2416/32-000/0		Krój talerzowy skrajny prawy $\varnothing 510/4$ WPT kpl. - CLASSIC	1	B	

Lp	Symbol	Id Sap	Nazwa	W zespole	Katalog	Uwagi
11	2416/33-000/0	2113847	Krój talerzowy lewy ø510/4 WPT kpl. - CLASSIC	0	B	2,5m-8szt 3,0m-11szt 3,5m-13szt 4,0m-15szt 4,5m-17szt 6,0m-23szt
12	2416/34-000/0		Krój talerzowy skrajny lewy ø510/4 WPT kpl. - CLASSIC	1	B	
13	2416/36-000/0		Krój talerzowy prawy ø510/4 WPT kpl - AGRESSIVE	0	B	2,5m-8szt 3,0m-11szt 3,5m-13szt 4,0m-15szt 4,5m-17szt 6,0m-23szt
14	2416/37-000/0		Krój talerzowy skrajny prawy ø510/4 WPT KPL. - AGRESSIVE	1	B	
15	2416/38-000/0	2113845	Krój talerzowy lewy ø510/4 WPT kpl. - AGRESSIVE	0	B	2,5m-8szt 3,0m-11szt 3,5m-13szt 4,0m-15szt 4,5m-17szt 6,0m-23szt
16	2416/39-000/0		Krój talerzowy skrajny lewy ø510/4 WPT kpl. - AGRESSIVE	1	B	
17	2422/46-000/0	2113867	Krój talerzowy prawy ø560/4 WPT kpl. - CLASSIC	1	B	

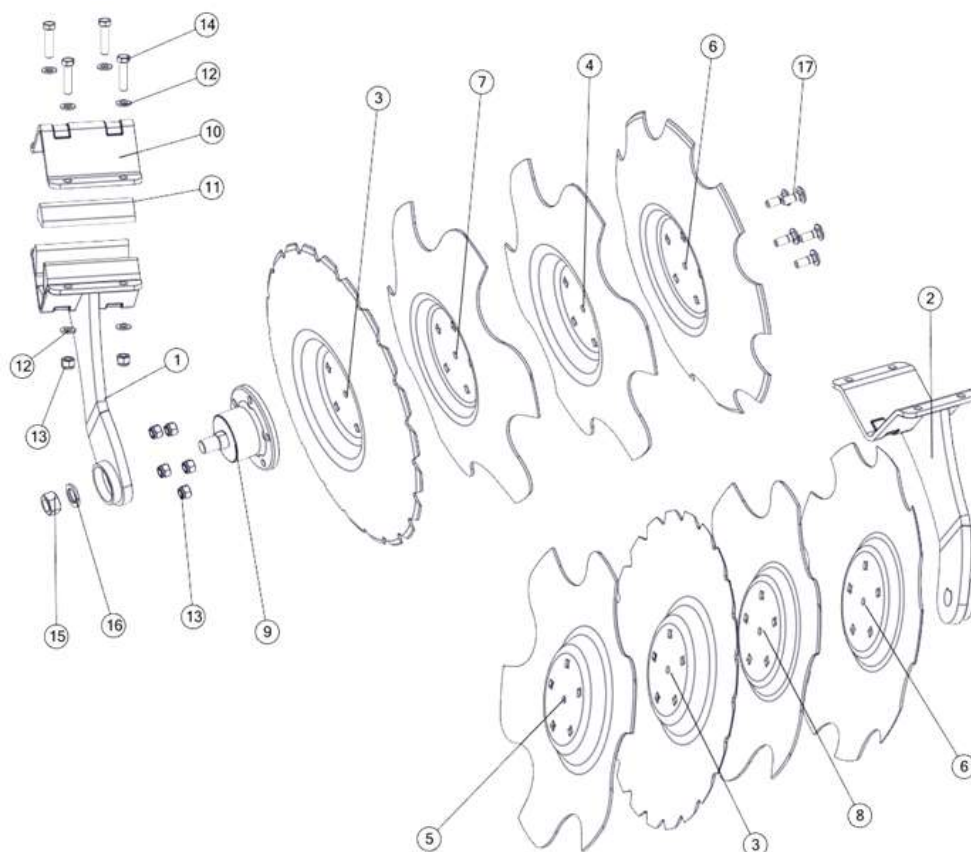
Sekcja : Krój talerzowy ø485 CLASSIC/AGRESSIVE



Lp	Symbol	Id Sap	Nazwa	W zespole	Katalog	Uwagi
1	2412/46-100/0	2131451	Ramię kroju prawe kpl.spawane	1	A	
2	2412/48-100/0	2131452	Ramię kroju lewe kpl.spawane	1	A	
3	2412/46-001/1	2159406	Talerz kroju uzębiony ø485/4	1	A	
4	2412/47-001/1	2159426	Talerz skrajny prawy ø485/4	1	A	
5	2412/49-001/1	2159425	Talerz skrajny lewy ø485/4	1	A	
6	2412/51-001/1	2159405	Talerz PREMIUM wewn.ø485/4	1	A	
7	2412/52-001/1	2159424	Talerz PREMIUM wewn.skrajny prawy ø485/4	1	A	
8	2412/54-001/1	2159423	Talerz PREMIUM wewn.skrajny lewy ø485/4	1	A	
9	1680/13-200/1	2153095	Piasta kpl.A	1	A	
10	2411/00-001/0	2113473	Nakładka	1	A	

Lp	Symbol	Id Sap	Nazwa	W zespole	Katalog	Uwagi
11	2411/00-003/0	1025665	Amortyzator \varnothing 35x160	4	A	
12	1122/61-103/0	1025669	Uszczelka	1	A	
13	13-Fe/Zn	1031414	Podkładka zwykła	8	B	
14	30205	1013854	DIN 720	2	B	
15	A32x52x7	1024873	Pierścień uszczelniający	1	B	
16	KM5	1024503	DIN 981	1	B	
17	M10x1,25-10-B-Fe/Zn5	1031392	Nakrętka samozabezpieczająca	4	B	
18	M12x1,25-10-B-Fe/Zn	1031399	Nakrętka samozabezpieczająca	4	B	
19	M12x1,25x50-10.9-B-Fe/Zn5	1031411	Śruba drobnozwojna z gwintem na całości	4	A	
20	M6	1024894	Smarownicza	1	B	
21	MB5	1025277	DIN 5406	1	A	
22	NORDLOCK A	1013846	Podkładka samoklinująca	8	B	
23	ZM10x1,25x30-10.9-Fe/Zn	1025397	Śruba grzybkowa z podsadzeniem kwadratowym	4	B	

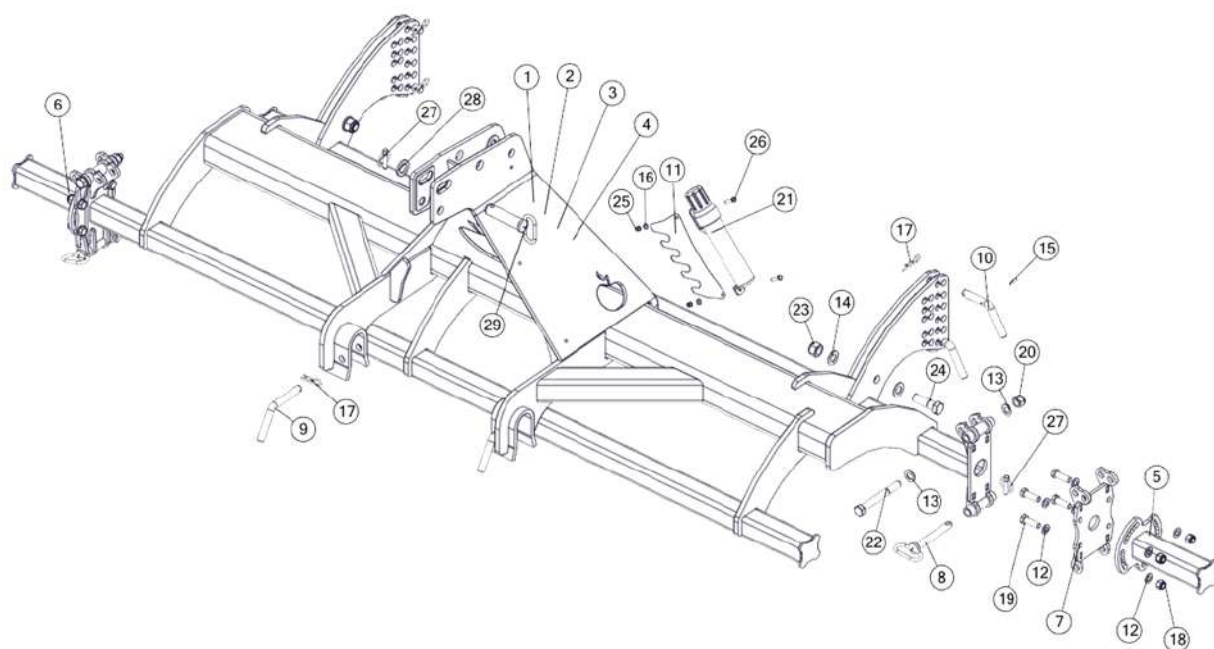
Sekcja : Krój talerzowy \varnothing 510 WPT CLASSIC/AGRESSIVE



Lp	Symbol	Id Sap	Nazwa	W zespole	Katalog	Uwagi
1	2416/31-100/0	2131511	Ramię kroju prawe kpl.spawany	1	A	Od 07.2019
1.1	2417/66-100/0	2135144	Ramię kroju prawe kpl. spaw.	1	B	
2	2416/33-100/0	2131510	Ramię kroju lewe kpl. spaw.	1	A	Od 07.2019
2.1	2417/68-100/0	2135142	Ramię kroju lewe kpl. spaw.	1	B	
3	2456/002-01-001/1	2159404	Talerz kroju uzębiony \varnothing 510/4 - CLASSIC	1	A	
4	2456/002-02-001/1	2159422	Talerz skrajny prawy \varnothing 510/4 - CLASSIC	1	B	
5	2456/002-04-001/1	2159421	Talerz skrajny lewy \varnothing 510/4 - CLASSIC	1	B	
6	2456/006-01-001/1	2159403	Talerz kroju uzębiony \varnothing 510/4 - AGRESSIVE	1	A	
7	2456/006-02-	2159419	Talerz skrajny prawy \varnothing 510/4 - AGRESSIVE	1	B	

Lp	Symbol	Id Sap	Nazwa	W zespole	Katalog	Uwagi
7	001/1	2159419	Talerz skrajny prawy $\varnothing 510/4$ - AGRESSIVE	1	B	
8	2456/006-04-001/01	2159418	Talerz skrajny lewy $\varnothing 510/4$ - AGRESSIVE	1	B	
9	ZPK-005A	1022312	Zespół kulowy piasty	1	A	
10	2411/00-001/0	2113473	Nakładka	1	A	
11	2412/46-002/0	1030040	Amortyzator 33x52x150	4	A	
12	13-Fe/Zn	1031414	Podkładka zwykła	8	B	
13	M12x1,25-10-B-Fe/Zn	1031399	Nakrętka samozabezpieczająca	9	B	
14	M12x1,25x50-10.9-B-Fe/Zn5	1031411	Śruba drobnozwojna z gwintem na całości	4	A	
15	M22x1,5-10-B-Fe/Zn	1031360	Nakrętka zwykła	1	B	
16	Z22,5-Fe/Zn	1023471	Podkładka sprężysta	1	B	
17	ZM12x1,25x35-10.9-Fe/Zn	1031404	Śruba	5	B	

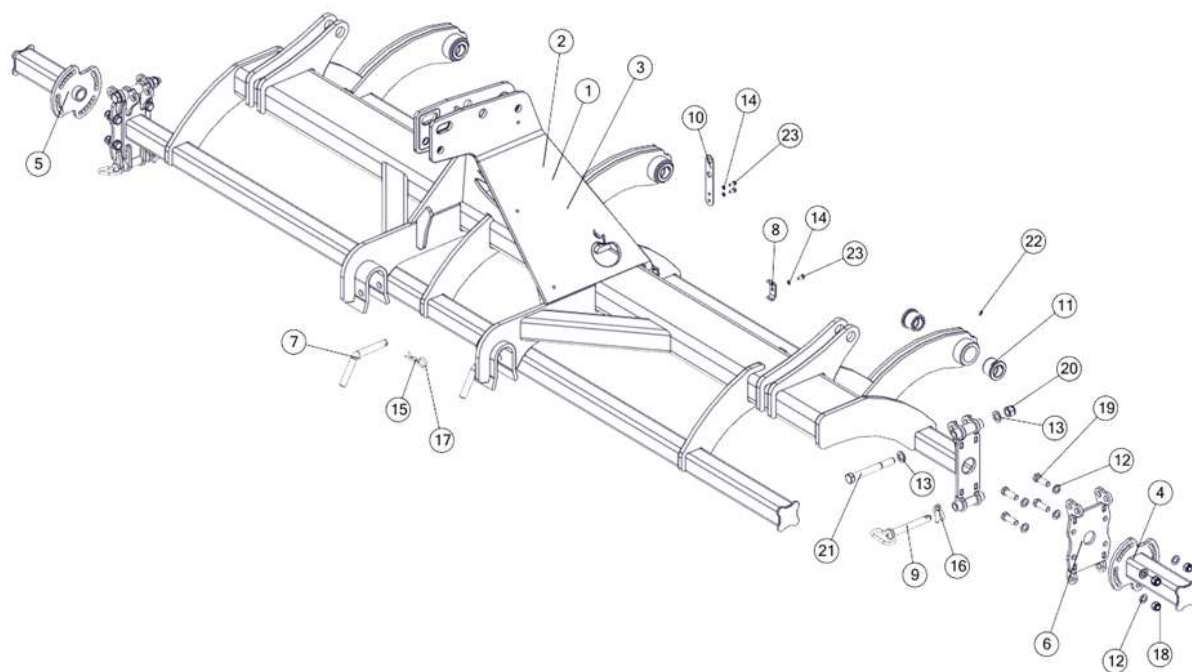
Sekcja : Rama ARES L 2,5; 3,0; 3,5; 4,0



Lp	Symbol	Id Sap	Nazwa	W zespole	Katalog	Uwagi
1	2411/10-000/0	2111081	Rama kpl.spaw.	1	B	3.0m
2	2419/11-000/0		Rama kpl.spaw.	1	B	2.5m
3	2412/10-000/0		Rama kpl.spaw.	1	B	3.5m
4	2413/10-000/0		Rama kpl.spaw.	1	B	4.0m
5	2421/10-220/0	2110846	Przedłużacz belki talerzy lewy kpl. spaw.	1	B	
5.1	2411/12-100/0	2137048	Przedłużacz belki talerzy lewy kpl.spawany	1	B	do 2016/until 2016
6	2421/10-320/0	2110847	Przedłużacz belki talerzy prawy kpl. spaw.	1	B	
6.1	2411/13-100/0	2137042	Przedłużacz belki talerzy prawy kpl.spawany	1	B	do 2016/until 2016
7	2411/11-110/0	2111082	Płyta zawiasu przedłużacza kpl. spaw.	2	B	3.0m; 3.5m; 4.0m
8	2111/51-400/0	2001771	Przetyczka $\varnothing 20$ kpl. spaw.	2	A	3.0m; 3.5m; 4.0m
9	1067/00-028/0	2001770	Przetyczka $\varnothing 20$	2	B	
10	1861/00-401/0	2001984	Przetyczka	4	B	

Lp	Symbol	Id Sap	Nazwa	W zespole	Katalog	Uwagi
11	1660/21-101/0	2131580	Grzebień	1	B	
12	17-Fe/Zn	1025245	Podkładka zwykła	16	B	
13	21-Fe/Zn	1025247	Podkładka	4	B	3.0m; 3.5m; 4.0m
14	25-Fe/Zn	1025249	Podkładka	4	B	
15	6x32-Fe/Zn		Kołek sprężysty	4	B	
16	8,4-Fe/Zn	1031385	Podkładka	2	B	
17	A71-Fe/Zn-m5c	1026511	Zawleczka sprężysta pojedyncza	6	B	
18	M16x1,5-10-B-Fe/Zn	1024505	DIN 985	8	B	
19	M16x50-8.8-B-Fe/Zn		Śruba ze zwykłym skokiem z gwintem na całości	8	B	
20	M20x1,5-10-B-Fe/Zn	1025338	DIN 985	2	B	3.0m; 3.5m; 4.0m
21	Manu Box		Manu Box	1	B	
22	M20x1,5x170-10.9-B-Fe/Zn	1025581	DIN 960	2	B	3.0m; 3.5m; 4.0m
23	M24x2-10-B-Fe/Zn	1025341	DIN 985	2	B	
24	M24x2x80-10.9-B-Fe/Zn	1025614	Śruba drobnozwojna z gwintem na części trzpienia	2	B	
25	M8-8-B Zn		Nakrętka samozab.	2	B	
26	M8x35-8.8-B-Fe/Zn		Śruba ze zwykłym skokiem z gwintem na całości	2	B	
27	A11x50-Fe/Zn-m5c		Przetyczka	2	B	2,5-1; 3.0; 3.5; 4.0
28	1279/00-602/0	2112034	Podkładka $\varnothing 50/32 \times 6$	1	B	
29	1115/00-150/0	2001925	Sworzeń zawieszenia górny kpl.spawany	1	B	

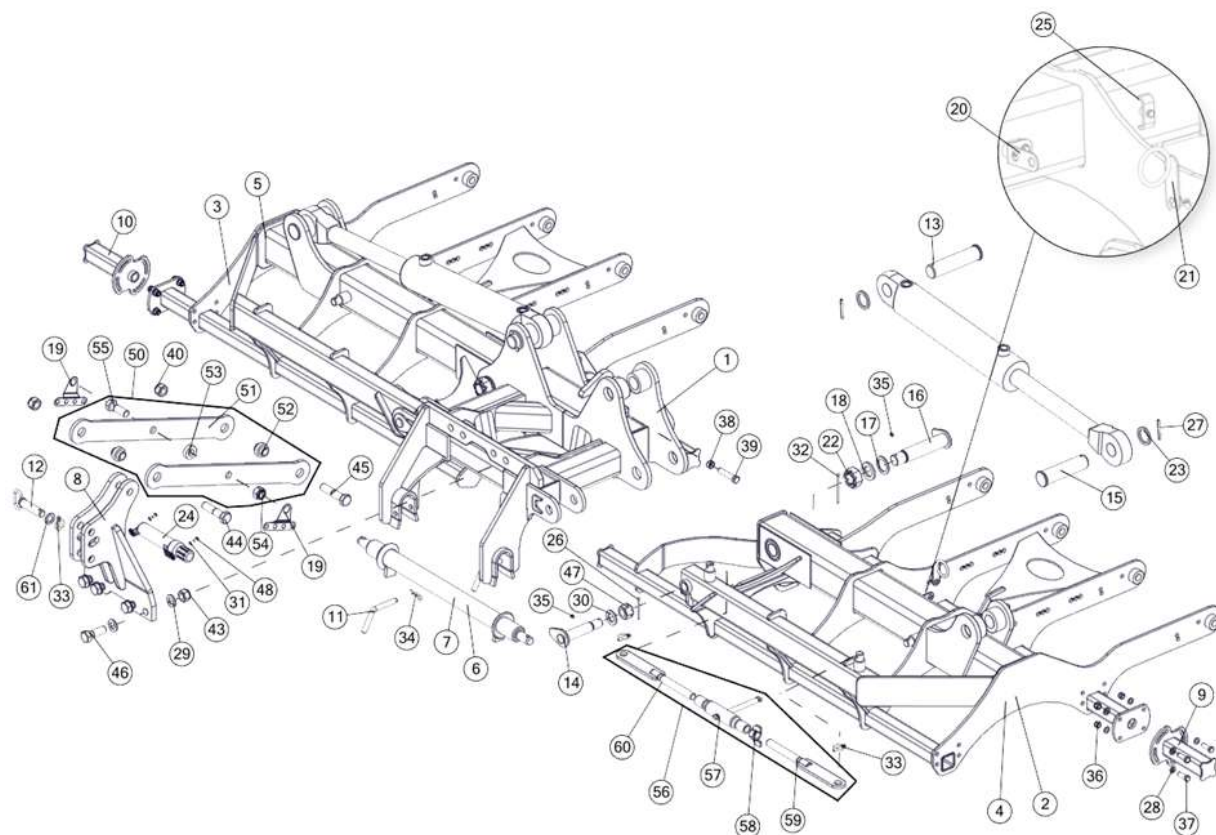
Sekcja : Rama ARES L DRIVE - 3,0; 3,5; 4,0



Lp	Symbol	Id Sap	Nazwa	W zespole	Katalog	Uwagi
1	2416/11-000/0		Rama kpl.spaw.	1	B	3.0m
2	2418/11-000/0		Rama kpl.spaw.	1	B	3.5m
3	2417/11-000/0		Rama kpl.spaw.	1	B	4.0m

Lp	Symbol	Id Sap	Nazwa	W zespole	Katalog	Uwagi
4	2421/10-220/0	2110846	Przedłużacz belki talerzy lewy kpl. spaw.	1	B	
5	2421/10-320/0	2110847	Przedłużacz belki talerzy prawy kpl. spaw.	1	B	
6	2411/11-110/0	2111082	Płyta zawiasu przedłużacza kpl. spaw.	2	B	
7	1067/00-028/0	2001770	Przetyczka $\varnothing 20$	2	B	
8	1115/00-016/0	2131650	Obejma węży	0	B	3.0m- 4; 3.5m- 6; 4.0m-6
9	2111/51-400/0	2001771	Przetyczka $\varnothing 20$ kpl. spaw.	2	A	
10	2416/10-001/0		Uchwyt węży	1	B	
11	2454/10-004/0	2042043	Tuleja łożyskowa $\varnothing 65/55/40 \times 46$	0	B	3.0m- 4; 3.5m- 6; 4.0m-6
12	17-Fe/Zn	1025245	Podkładka zwykła	16	B	
13	21-Fe/Zn	1025247	Podkładka	4	B	
14	Z8,2-Fe/Zn	1031375	Podkładka sprężysta	0	B	3.0m-6 ; 3.5m-8 ; 4.0m-8
15	A 85-Fe/Zn	1031369	Zawlecзка A 85-Fe/Zn5-m5c	2	B	3.5m
16	A11x50-Fe/Zn-m5c		Przetyczka	2	B	
17	A71-Fe/Zn-m5c	1026511	Zawlecзка sprężysta pojedyncza	2	B	3.0m; 4.0m
18	M16x1,5-10-B-Fe/Zn	1024505	DIN 985	8	B	
19	M16x50-8.8-B-Fe/Zn		Śruba ze zwykłym skokiem z gwintem na całości	8	B	
20	M20x1,5-10-B-Fe/Zn	1025338	DIN 985	2	B	
21	M20x1,5x170-10.9-B-Fe/Zn	1025581	DIN 960	2	B	
22	M6	1024894	Smarowniczkа	0	B	3.0m-2 ; 3.5m-3 ; 4.0m-3
23	M8x16-8.8-B-Fe/Zn		Śruba ze zwykłym skokiem z gwintem na całości	0	B	3.0-6 ; 3.5-8 ; 4.0-8

Sekcja : Rama, wieszak, oś zawieszania ARES L 4.5; 6.0

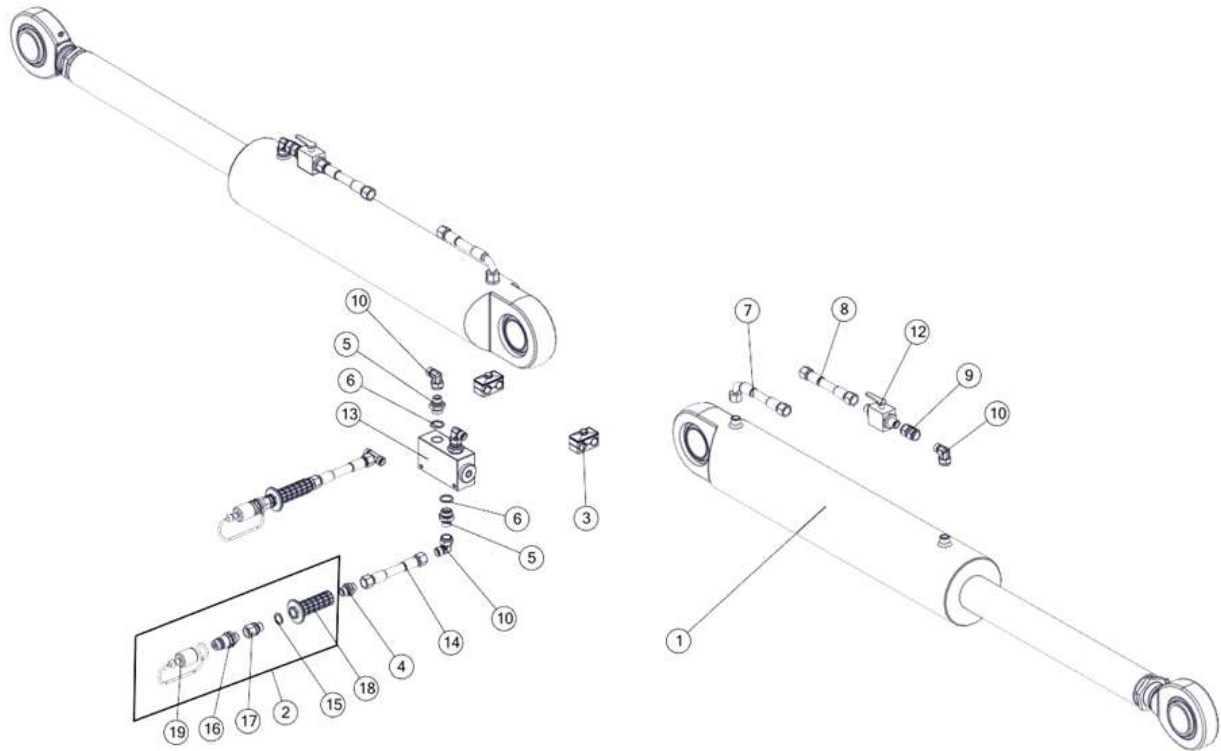


Lp	Symbol	Id Sap	Nazwa	W zespole	Katalog	Uwagi
1	2424/11-000/0	2111057	Rama środkowa kpl. spaw.	1	B	

Lp	Symbol	Id Sap	Nazwa	W zespole	Katalog	Uwagi
2	2423/12-000/0		Rama lewa kpl. spaw.	1	B	4,5m
3	2423/13-000/0		Rama prawa kpl. spaw.	1	B	4,5m
4	2424/12-000/0		Rama lewa kpl. spaw.	1	B	6,0m
5	2424/13-000/0		Rama prawa kpl. spaw.	1	B	6,0m
6	1435/93-000/0	2110244	Oś zawieszenia kat. III	1	B	
7	1435/92-000/0	2110239	Oś zaw.70 kat.II/36/730 kpl.spawana	1	B	Opcja
8	2424/25-100/0	2072500	Wieszak kpl.spawany	1	B	
9	2421/10-220/0	2110846	Przedłużacz belki talerzy lewy kpl. spaw.	1	B	
10	2421/10-320/0	2110847	Przedłużacz belki talerzy prawy kpl. spaw.	1	B	
11	1067/00-028/0	2001770	Przetyczka ø20	2	B	
12	1115/00-150/0	2001925	Sworzeń zawieszenia górny kpl.spawany	1	B	
13	2424/10-005/0	2001908	Sworzeń 60x253/237	2	B	
14	2424/10-400/0	2002806	Sworzeń 40 kpl.spawany	2	B	
15	2424/10-001/0		Sworzeń 60x231/215	2	B	
16	1960/00-300/0	2002064	Sworzeń 55 kpl.spawany	2	A	
17	2424/10-004/0		Podkładka ø80/56x4	2	B	
18	2260/00-006/0	2144520	Podkładka ø80/48,50x8	2	B	
19	2424/10-002/0	2131814	Uchwyt węży A	2	B	
20	2424/10-003/0		Uchwyt węży B	2	B	
21	2424/10-100/0		Uchwyt węży kpl. spaw.	4	B	
22	1990/00-006/0		Nakrętka koronowa M48x3-Fe_Zn5	2	B	
23	1990/00-302/0		Podkładka ø80/60,5x8	4	B	
24	Manu-Box-055	1021689	Manu-Box-055	1	B	
25	1115/00-016_0		Obejma węży	2	B	
26	6,3x90-Fe/Zn		Zawlecza typu S	2	B	
27	10x90-Fe/Zn	1024827	Kołek sprężysty	4	B	
28	17-Fe/Zn	1025245	Podkładka zwykła	16	B	
29	31-Fe/Zn	1015014	Podkładka	4	B	
30	37-Fe/Zn		Podkładka zwykła	2	B	
31	8,4-Fe/Zn	1031385	Podkładka	5	B	
32	8x125-Fe/Zn	1031357	Zawlecza typu S	2	B	
33	A11x50-Fe/Zn-m5c		Przetyczka	3	B	
34	A71-Fe/Zn-m5c	1026511	Zawlecza sprężysta pojedyncza	2	B	
35	M10x1	1024898	DIN 71412	4	B	
36	M16x1,5-10-B-Fe/Zn	1024505	DIN 985	8	B	
37	M16x50-8.8-B-Fe/Zn		Śruba ze zwykłym skokiem z gwintem na całości	8	B	
38	M20-8-B-Fe/Zn	1022951	Nakrętka zwykła	2	B	
39	M20x100-8.8-B-Fe/Zn		Śruba ze zwykłym skokiem z gwintem na całości	2	B	
40	M30-8-B-Fe/Zn5	1023178	Nakrętka samozabezpieczająca	2	B	
41	M30x130-8.8-B-Fe/Zn	1023109	Śruba ze zwykłym skokiem z gwintem na części trzpienia	1	B	
42	M30x140-8.8-B-Fe/Zn		Śruba ze zwykłym skokiem z gwintem na części trzpienia	1	B	
43	M30x2-10-B-Fe/Zn	1025345	Nakrętka samohamowna	4	B	
44	M30x2x130-10.9-B-Fe/Zn		Śruba drobnozwojna z gwintem na części trzpienia	1	B	
45	M30x2x140-10.9-B-Fe/Zn		Śruba drobnozwojna z gwintem na części trzpienia	1	B	
46	M30x2x90-10.9-B-Fe/Zn5	1025648	Śruba drobnozwojna z gwintem na części trzpienia	2	B	
47	M36-8-B-Fe/Zn		Nakrętka koronowa	2	B	
48	M8x16-8.8-B-Fe/Zn		Śruba ze zwykłym skokiem z gwintem na całości	7	B	
49	Z8,2-Fe/Zn	1031375	Podkładka sprężysta	2	B	
50	2424/10-300/0		Zastrzał wieszaka kpl.	1	B	Poz. 51-55
51	2424/10-301/0		Zastrzał wieszaka	2	B	
52	2434/00-102/0		Tuleja ø60/40/31x50	2	B	
53	2434/00-103/0	2143846	Tuleja ø60/31x18	1	B	

Lp	Symbol	Id Sap	Nazwa	W zespole	Katalog	Uwagi
54	M30-8-B-Fe/Zn5	1023178	Nakrętka samozabezpieczająca	1	B	
55	M30x90-8.8-B-Fe/Zn	1025635	Śruba ze zwykłym skokiem z gwintem na części trzpienia	1	B	
56	2424/10-500/0	2079020	Cięgno spinające kpl.	1	B	Poz. 57-61
57	1117/07-100/0		Rura wrzecziona kpl. spaw.	1	B	
58	1655/35-300/1		Pokrętło kpl. spaw.	1	B	
59	2424/10-510/0		Ucho kpl. spaw.	1	B	
60	2424/10-520/0		Ucho kpl. spaw. A	1	B	
61	1279/00-602/0	2112034	Podkładka $\varnothing 50/32 \times 6$	1	B	

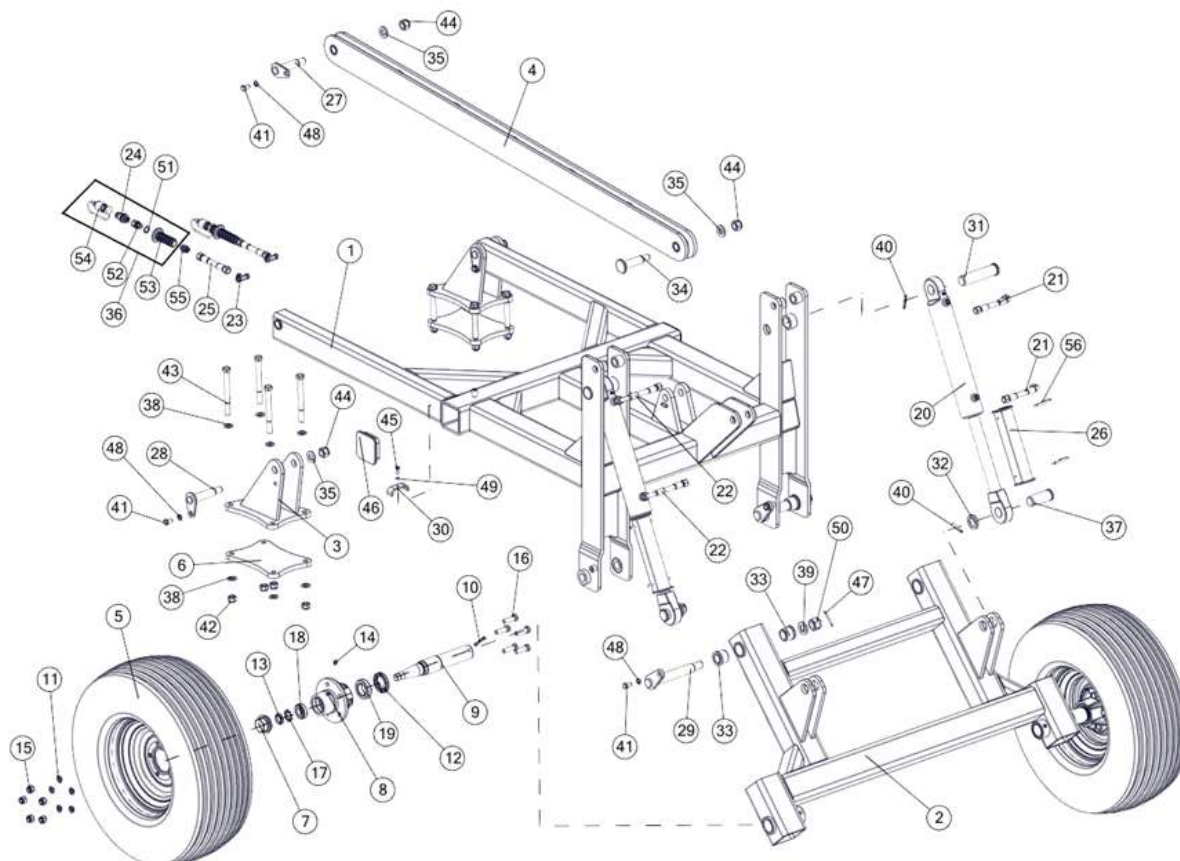
Sekcja : Hydraulika ramy ARES L 4,5; 6,0



Lp	Symbol	Id Sap	Nazwa	W zespole	Katalog	Uwagi
1	CJ-S138-125/70/500	2140809	Cylinder hydrauliczny tłokowy	2	B	
2	ZPH/NIE	1014742	Zakończenie przewodu hydraulicznego niebieskie kpl.	2	B	
3	CPDC		Uchwyt węży	2	B	
4	14121818	1014607	Korpus przyłączki prostej redukcyjnej M18x1,5/M18x1,5 (XL Opcja/XXL)	2	B	
5	51151822		Korpus przyłączki prostej redukcyjnej M18x1,5/M22x1,5	3	B	
6	1067/00-022/0	1015169	Pierścień uszczelniający 21x27	3	B	
7	1069/30-000/600		Przewód L=600	2	B	
8	1153/00-800/1100		Przewód giętki kpl.	2	B	
9	31611218	1028011	Korpus przyłączki prost. nastawnej M18x1,5	2	B	
10	3565121812	1014597	Korpus przył. kolank. nast. M18x1,5	5	B	
11	371121818		Korpus przyłączki trójnikowej M18x1,5	1	B	
12	BKH-12L	1014751	Zawór odcinający M18x1,5/12L	2	A	
13	DTP-10-70-G1/2-ZN	1016105	Dzielnik strumienia	1	B	
14	1153/00-	1014468	Przewód giętki kpl.	2	B	

Lp	Symbol	Id Sap	Nazwa	W zespole	Katalog	Uwagi
14	800/2500	1014468	Przewód giętki kpl.	2	B	
15	1105/90-001/0		Pierścień uszczelniający 18x24	1	B	
16	41121824	1014739	Wtyczka szybkozłączna ISO-12,5 (M18x1,5)	1	B	
17	M18x1,5/M18x1,5/AB		Korpus przyłączki prostej nastawnej M18x1,5/M18x1,5	1	B	
18	UPH/NIE		Uchwyt przewodu hydraulicznego niebieski	1	B	
19	ZS		Zaślepka szybkozłączna	1	B	
20	Uszczelnienie cylindra CJ-S138-16-125/70/H	1029115	Uszczelnienie cylindra CJ-S138-16-125/70/H	1	B	

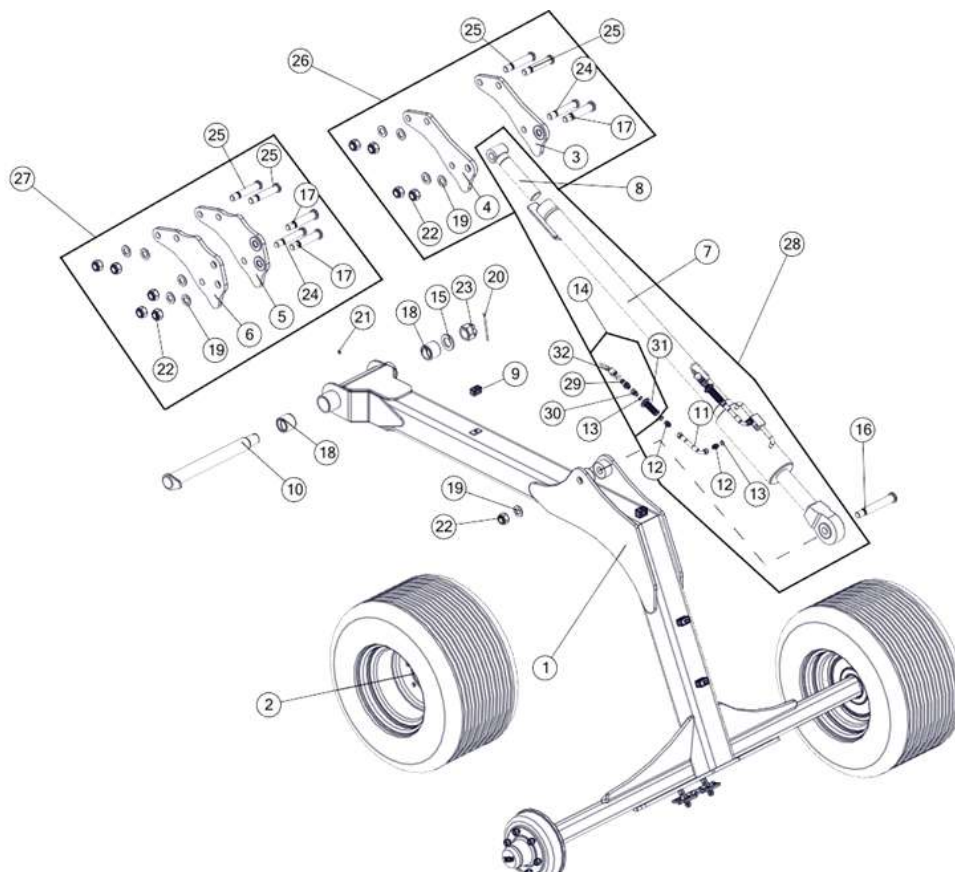
Sekcja : Podwozie ARES L 2,5; 3,0; 3,5; 4,0



Lp	Symbol	Id Sap	Nazwa	W zespole	Katalog	Uwagi
1	2411/90-100/0		Rama podwozia kpl. spaw.	1	B	
2	1674/25-100/0		Podwozie kpl. spaw. B	1	B	
3	2411/01-200/0		Wysięg wieszaka kpl. spaw.	2	B	
4	2411/90-200/0		Zastrzał podwozia kpl. spaw.	1	B	
5	10.0/80-12-10PR-5/80/115	1013984	Koło kpl. 10.0_80-12-10PR-5_80_115	2	B	
6	2411/01-201/0		Płyta	2	B	
7	1674/20-204/0	2137452	Pokrywka	2	A	
8	1674/72-002/0	2138651	Piasta koła A	2	A	
9	1674/72-003/0	2002214	Oś koła B	2	B	
10	10x65-Fe/Zn		Kołek sprężysty	2	B	
11	14,5-Fe/Zn 5	1028621	Podkładka sprężysta do kół	10	B	
12	48x70x10		Pierścień uszczelniający	2	B	
13	KM5	1024503	DIN 981	2	B	
14	M10x1	1024898	DIN 71412	2	B	
15	M14x1,5-10-B-Fe/Zn	1025336	Nakrętka samozabezpieczająca	10	B	
16	Śruba M14x1,5x45-	1025475	Śruba	10	B	

Lp	Symbol	Id Sap	Nazwa	W zespole	Katalog	Uwagi
16	Fe/Zn	1025475	Śruba	10	B	
17	MB5	1025277	DIN 5406	2	A	
18	30205	1013854	DIN 720	2	B	
19	32008X	1013859	Łożysko	2	B	
20	CJ-5609-63/36/250	2110987	Cylinder hydrauliczny tłokowy	2	A	
21	1069/30-000/1350		Przewód L=1350	2	B	
22	1069/30-000/850		Przewód L=850	2	B	
23	371121818		Korpus przyłączki trójnikowej M18x1,5	2	B	
24	41121824	1014739	Wtyczka szybkozłącza ISO-12,5 (M18x1,5)	2	B	
25	1153/00-800/4000		Przewód giętki kpl. L=4000	2	B	
26	1674/01-610/0		Blokada kpl. spaw.	2	B	
27	2411/01-100/0	2001788	Sworzeń 25 kpl.spawany	1	A	
28	2411/01-300/0	2001789	Sworzeń ø25 kpl. spaw. A	2	B	
29	2411/90-310/0		Sworzeń podwozia kpl. spaw.	2	B	
30	1119/00-002/0		Obejma węży	1	B	
31	1674/00-021/0		Sworzeń 35x144/132	2	B	
32	1674/00-112/0		Podkładka Ø50/35,5x6	2	B	
33	1674/70-001/0		Tuleja ø48/42,3/30,5x35	4	B	
34	1680/00-019/0		Sworzeń 50x122/86	1	B	
35	1680/00-161/0	2131703	Podkładka ø40/21x5	4	B	
36	ZPH/ZIE	1014744	Zakończenie przewodu hydraulicznego zielone kpl.	4	B	Poz. 24, 51-53
37	2439/15-001/0		Sworzeń 35x84/74	2	B	
38	17-Fe/Zn	1025245	Podkładka zwykła	16	B	
39	25-Fe/Zn	1025249	Podkładka	2	B	
40	8x50-Fe/Zn	1024812	Kołek sprężysty	4	B	
41	M12x20-8.8-B-Fe/Zn	1022548	Śruba ze zwykłym skokiem z gwintem na całości	5	B	
42	M16x1,5-10-B-Fe/Zn	1024505	DIN 985	8	B	
43	M16x160-8.8-B-Fe/Zn		Śruba ze zwykłym skokiem z gwintem na części trzpienia	8	B	
44	M20-8-B-Fe/Zn		Nakrętka samozabezpieczająca	4	B	
45	M8x20-8.8-B-Fe/Zn		Śruba ze zwykłym skokiem z gwintem na całości	1	B	
46	ZP 100x100	1013967	Zaślepka plastikowa 100x100	2	B	
47	S-5x45-Fe/Zn		Zawlecza typu S	2	B	
48	Z12,2-Fe/Zn		Podkładka sprężysta	5	B	
49	Z8,2-Fe/Zn	1031375	Podkładka sprężysta	1	B	
50	ZM24x2-10-B-Fe/Zn		Nakrętka koronowa	2	B	
51	1105_90-001_0		Pierścień uszczelniający 18x24	1	B	
52	M18x1,5/M18x1,5/AB		Korpus przyłączki prostej nastawnej M18x1,5/M18x1,5	1	B	
53	UPH		Uchwyt przewodu hydraulicznego zielony	1	B	
54	ZS		Zaślepka szybkozłącza	1	B	
55	14121818	1014607	Korpus przyłączki prostej redukcyjnej M18x1,5/M18x1,5 (XL Opcja/XXL)	2	B	
56	A 85-Fe/Zn	1031369	Zawlecza A 85-Fe/Zn5-m5c	4	B	

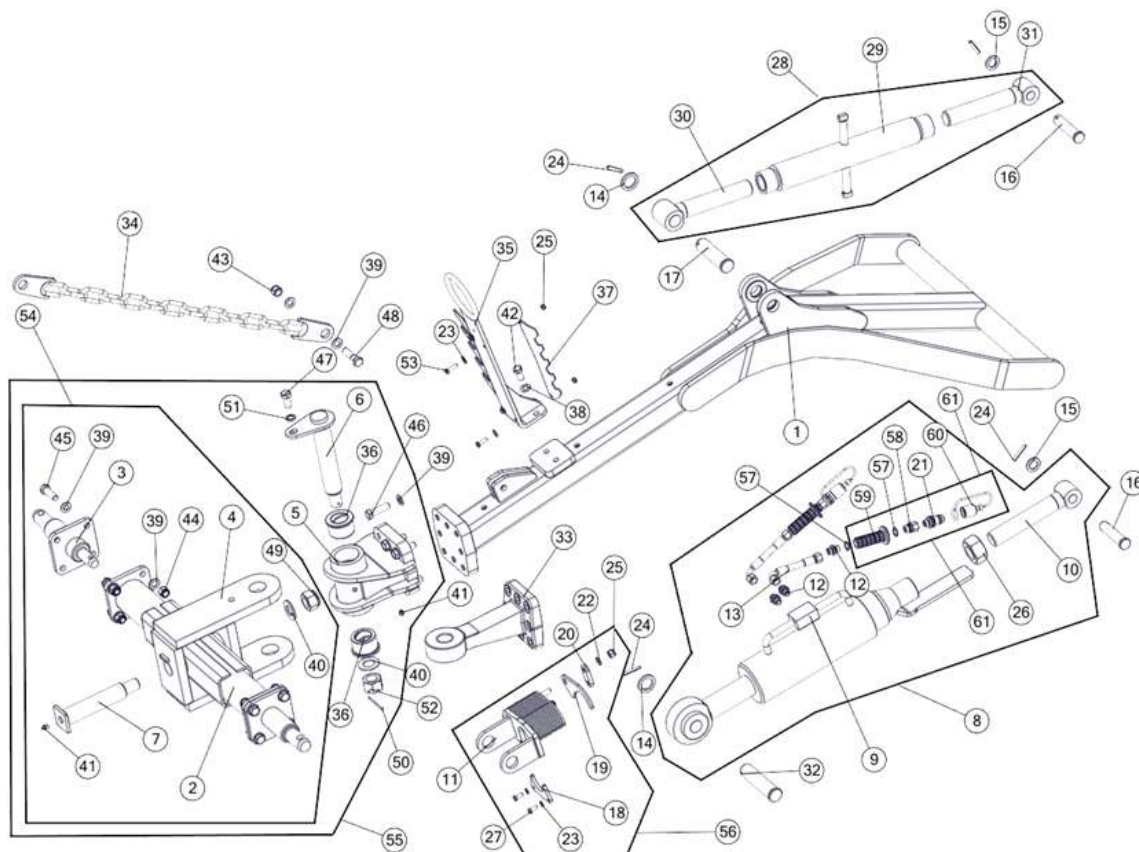
Sekcja : Podwozie ARES L 4,5; 6,0



Lp	Symbol	Id Sap	Nazwa	W zespole	Katalog	Uwagi
1	2423/91-000/0	2111065	Rama podwozia kpl.spawana	1	B	
2	480/45-17-6/161/205	1013992	Koło kpl. 480/45-17-14PR/AW305-6/161/205	2	B	
3	2423/90-210/0	2111066	Płyta przedłużacza prawa kpl. spaw.	1	B	Podwozie z dyszlem o długości 2200 mm
4	2423/90-220/0	2111067	Płyta przedłużacza lewa kpl. spaw.	1	B	Podwozie z dyszlem o długości 2200 mm
5	2423/94-410/0		Płyta przedłużacza prawa kpl. spaw.	1	B	Podwozie z dyszlem o długości 3600 mm
6	2423/94-420/0		Płyta przedłużacza lewa kpl. spaw.	1	B	Podwozie z dyszlem o długości 3600 mm
7	2422/92-100/0	2111068	Wrzeciono z siłownikiem kpl. spaw.	1	B	
8	1960/20-100/0	2141353	Śruba wrzecziona kpl. spaw. A	1	B	
9	CPDC		Uchwyt przewodów	4	B	
10	2421/90-100/0	2001903	Sworzeń 60 kpl. spaw.	1	B	
11	1069/30-000/6500		Przewód L=6500	2	B	
12	14121818	1014607	Korpus przyłączki prostej redukcyjnej M18x1,5/M18x1,5 (XL Opcja/XXL)	2	B	
13	1105/90-001/0		Pierścień uszczelniający 18x24	2	B	
14	ZPH/ZIE	1014744	Zakończenie przewodu hydraulicznego zielone kpl.	2	B	poz. 13, 29-32
15	2260/00-006/0	2144520	Podkładka $\varnothing 80/48,50 \times 8$	1	B	
16	2424/93-001/0		Sworzeń 35x234	1	B	
17	2427/50-301/0	2002077	Sworzeń 35x176	2	A	
18	2427/92-001/0	2003012	Tuleja łożyskowa $\varnothing 75/60 \times 60$	2	B	
19	31-Fe/Zn	1015014	Podkładka	6	B	
20	8x125-Fe/Zn	1031357	Zawleczka typu S	1	B	
21	M10x1	1024898	DIN 71412	1	B	
22	M30-8-B-Fe/Zn5	1023178	Nakrętka samozabezpieczająca	6	B	
23	ZM48x3-10-B-Fe/Zn		Nakrętka koronowa	1	B	
24	2427/50-302/0	2002778	Sworzeń 30x174	1	A	

Lp	Symbol	Id Sap	Nazwa	W zespole	Katalog	Uwagi
25	2427/50-303/0	2002787	Sworzeń 32x174	2	A	
26	2423/90-200/0		Przedłużacz wieszaka kpl.	1	B	
27	2423/94-400/0		Przedłużacz wieszaka kpl.	1	B	
28	2422/92-000/0		Wrzeciono z siłownikiem kpl.	1	B	
29	41121824	1014739	Wtyczka szybkozłączna ISO-12,5 (M18x1,5)	1	B	
30	M18x1,5/M18x1,5/AB		Korpus przyłączki prostej nastawnej M18x1,5/M18x1,5	1	B	
31	UPH		Uchwyt przewodu hydraulicznego zielony	1	B	
32	ZS		Zaślepka szybkozłączna	1	B	

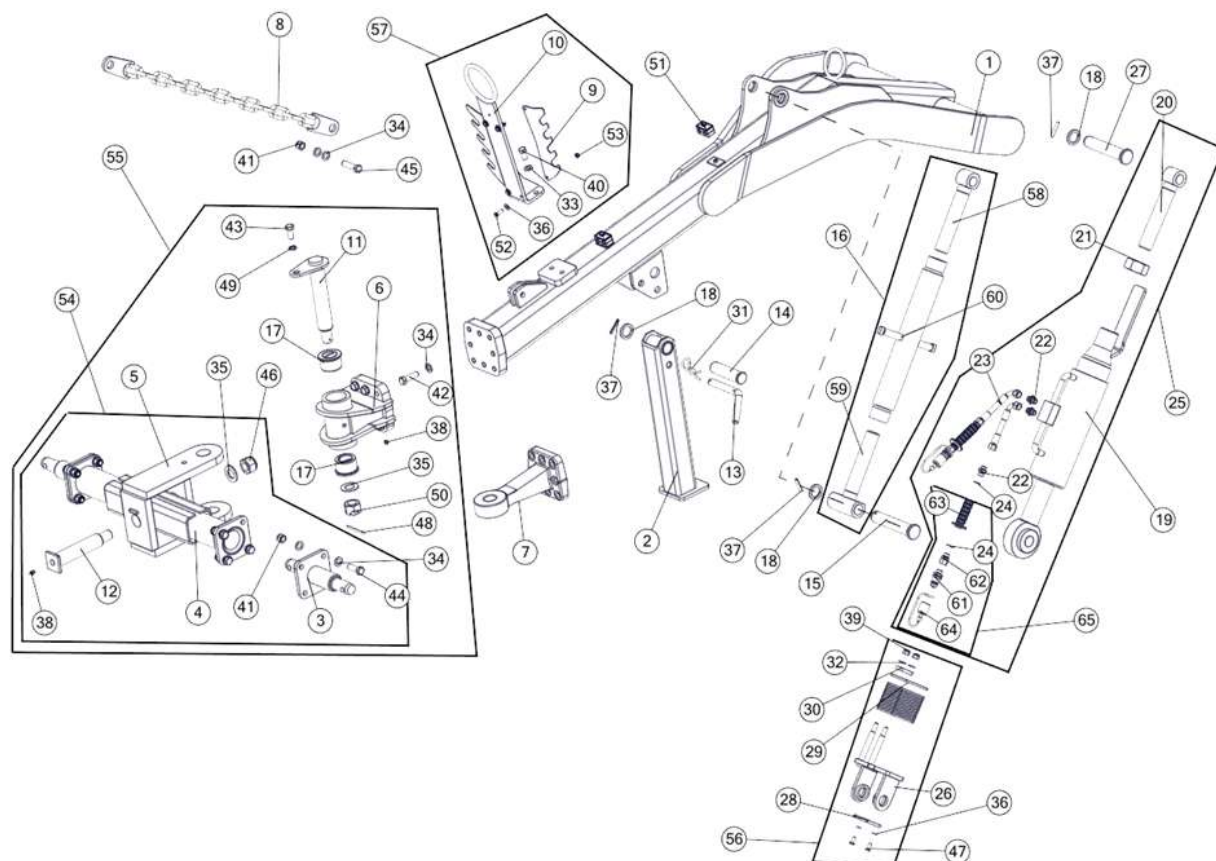
Sekcja : Dyszel ARES L, ARES L DRIVE



Lp	Symbol	Id Sap	Nazwa	W zespole	Katalog	Uwagi
1	2416/91-100/0	2110988	Dyszel kpl. spaw.	1	B	
2	1674/13-110/0	2111078	Oś zawieszenia kpl. spaw.	1	B	
3	1674/13-120/0	2111079	Czop dwustronny $\varnothing 28/\varnothing 36$ kpl. spaw.	2	A	
4	1674/13-200/0	2110727	Zaczep kpl. spaw. A	1	B	
5	2416/91-210/0	2110991	Zaczep osi zawieszenia kpl. spaw.	1	B	
6	1674/00-250/0	2002820	Sworzeń 45 kpl. spaw.	1	B	
7	1674/13-300/K	1022308	Sworzeń zaczepu kpl.A	1	B	
8	2416/96-100/0		Wrzeciono z siłownikiem kpl.	1	B	
9	2416/96-110/0		Wrzeciono z siłownikiem kpl. spaw.	1	B	
10	2416/91-330/0		Śruba wrzeciona kpl. spaw. B	1	B	
11	2416/96-210/0		Zderzak kpl. spaw.	1	B	
12	14121818	1014607	Korpus przyłączki prostej redukcyjnej M18x1,5/M18x1,5 (XL Opcja/XXL)	2	B	
13	1069/30-000/3500		Przewód L=3500	2	B	
14	1674/00-112/0		Podkładka $\varnothing 50/35,5 \times 6$	1	B	
15	1680/07-002/0		Podkładka $\varnothing 40/25,5 \times 5$	1	B	
16	2416/91-001/0		Sworzeń 25x112/100	1	B	
17	2416/91-002/0	2001838	Sworzeń 35x134/124	1	B	

Lp	Symbol	Id Sap	Nazwa	W zespole	Katalog	Uwagi
18	2422/98-101/0		Blokada	1	B	
19	2422/98-102/0		Zderzak	16	B	
20	2422/98-103/0		Płytką zamykająca	1	B	
21	41121824	1014739	Wtyczka szybkozłącza ISO-12,5 (M18x1,5)	2	B	
22	13-Fe/Zn	1031414	Podkładka zwykła	2	B	
23	8,4-Fe/Zn	1031385	Podkładka	2	B	
24	8x50-Fe/Zn	1024812	Kołek sprężysty	2	B	
25	M12-8-B-Fe/Zn	1031389	Nakrętka samohamowna	2	B	
26	M42-8-B-Fe/Zn		Nakrętka zwykła	1	B	
27	M8x20-8.8-B-Fe/Zn		Śruba ze zwykłym skokiem z gwintem na całości	2	B	
28	2416/91-300/0		Wrzeciono kpl. (M42/600-890)	1	B	
29	2416/91-310/0		Wrzeciono kpl.spaw. A	1	B	
30	2416/91-320/0		Śruba wrzeczona kpl. spaw. A	1	B	
31	2416/91-330/0		Śruba wrzeczona kpl. spaw. B	1	B	
32	2416/96-001/0		Sworzeń 35x155/145	1	B	
33	DIN 74053-40D1	1014171	Zaczep holowniczy Ø40	1	B	
34	1674/00-950/0		Łańcuch kpl. spaw.	1	B	
35	MM04-14-521		Uchwyt przewodów	1	B	
36	1655/00-015/0	2002251	Tuleja łożyskowa Ø75/66/45x45	2	B	
37	1660/21-101/0	2131580	Grzebień	2	B	
38	15- Fe/Zn		Podkładka zwykła	2	B	
39	17-Fe/Zn	1025245	Podkładka zwykła	8	B	
40	31-Fe/Zn	1015014	Podkładka	2	B	
41	M10x1	1024898	DIN 71412	2	B	
42	M14x30-8.8-B-Fe/Zn		Śruba ze zwykłym skokiem z gwintem na całości	2	B	
43	M16x1,5-10-B-Fe/Zn	1024505	DIN 985	1	B	
44	M16x1,5-10-B-Fe/Zn	1024505	DIN 985	8	B	
45	M16x1,5x50-10.9-B-Fe/Zn		Śruba drobnozwojna z gwintem na całości	8	B	
46	M16x1,5x55-10.9-B-Fe/Zn	1025501	Śruba drobnozwojna z gwintem na całości	6	B	
47	M16x35-8.8-B-Fe/Zn	1015167	Śruba ze zwykłym skokiem z gwintem na całości	1	B	
48	M16x65-8.8-B-Fe/Zn	1022614	Śruba ze zwykłym skokiem z gwintem na części trzpienia	1	B	
49	M30x2-10-B-Fe/Zn	1025345	Nakrętka samohamowna	1	B	
50	S-5x63-Fe/Zn		Zawlecza typu S	1	B	
51	Z16,3-Fe/Zn	1023252	Podkładka sprężysta	1	B	
52	ZM30-8-B-Fe/Zn		Nakrętka koronowa	1	B	
53	M8x25-8.8-B-Fe/Zn	1031366	Śruba ze zwykłym skokiem z gwintem na całości	4	B	
54	1674/13-000/0		Oś zawieszenia z zaczepem Ø28/Ø36/825/965 kpl.	1	B	
55	2416/91-200/0	2081490	Oś zawieszenia Ø28/Ø36/825/965 kpl.	1	B	
56	2416/96-200/0		Zderzak kpl. Ø 56-100	1	B	
57	1105/90-001/0		Pierścień uszczelniający 18x24	3	B	
58	M18x1,5/M18x1,5/AB		Korpus przyłączki prostej nastawnej M18x1,5/M18x1,5	1	B	
59	UPH/ZOL		Uchwyt przewodu hydraulicznego żółty	1	B	
60	ZS		Zaślepka szybkozłącza	1	B	
61	ZPH/ZOL	1014745	Zakończenie przewodu hydraulicznego żółte kpl.	2	B	

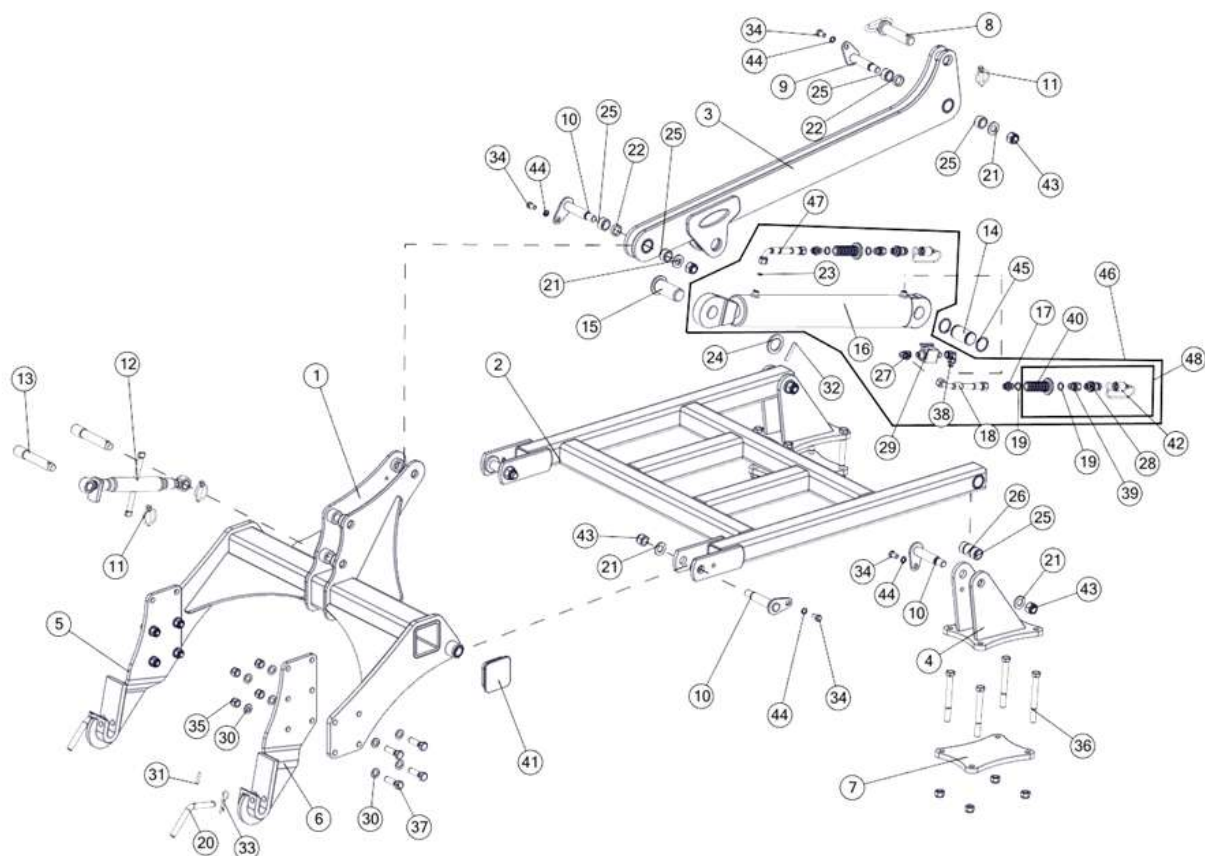
Sekcja : Dyszel podwozia 2200 - ARES L 4,5; 6,0



Lp	Symbol	Id Sap	Nazwa	W zespole	Katalog	Uwagi
1	2422/94-100/0	2111069	Dyszel kpl. spaw.	1	B	
2	2111/60-100/0		Podpora kpl. spaw.	1	B	
3	1655/00-570/0	2146229	Czop dwustronny Ø36/Ø36 kpl. spaw.	2	B	
4	1674/13-110/0	2111078	Oś zawieszenia kpl. spaw.	1	B	
5	1674/13-200/0	2110727	Zaczep kpl. spaw. A	1	B	
6	2416/91-210/0	2110991	Zaczep osi zawieszenia kpl. spaw.	1	B	
7	DIN 74053-40D1	1014171	Zaczep holowniczy Ø40	1	B	
8	1674/00-950/0		łańcuch kpl. spaw.	1	B	
9	AGM09-01-011		Grzebień	2	B	
10	MM04-14-521		Uchwyt przewodów	1	B	
11	1674/00-250/0	2002820	Sworzeń 45 kpl. spaw.	1	B	
12	1674/13-300/K	1022308	Sworzeń zaczepu kpl.A	1	B	
13	1739/00-101/0	2002170	Przetyczka Ø20	1	B	
14	2416/91-002/0	2001838	Sworzeń 35x134/124	1	B	
15	2316/20-001/0		Sworzeń 35x186/173	1	B	
16	2422/94-200/0	2002649	Wrzeciono dyszla kpl.	1	B	
17	1655/00-015/0	2002251	Tuleja łożyskowa ø75/66/45x45	2	B	
18	1674/00-112/0		Podkładka Ø50/35,5x6	3	B	
19	2416/96-110/0		Wrzeciono z siłownikiem kpl. spaw.	1	B	
20	1960/10-320/0	2111285	Śruba wrzeczona kpl. spaw.	1	B	
21	M42-8-B-Fe/Zn		Nakrętka zwykła	1	B	
22	14121818	1014607	Korpus przyłączki prostej redukcyjnej M18x1,5/M18x1,5 (XL Opcja/XXL)	2	B	
23	1069/30-000/3500		Przewód	2	B	
24	1105/90-001/0		Pierścień uszczelniający 18x24	2	B	
25	2422/99-000/0		Wrzeciono z siłownikiem kpl.	1	B	
26	2422/98-110/0		Zderzak kpl. spaw.	1	B	
27	2316/20-001/0		Sworzeń 35x186/173	1	B	

Lp	Symbol	Id Sap	Nazwa	W zespole	Katalog	Uwagi
28	2422/98-101/0		Blokada	1	B	
29	2422/98-102/0		Zderzak	16	B	
30	2422/98-103/0		Płytki zamykająca	1	B	
31	A 85-Fe/Zn	1031369	Zawlecza A 85-Fe/Zn5-m5c	1	B	
32	13-Fe/Zn	1031414	Podkładka zwykła	2	B	
33	15- Fe/Zn		Podkładka zwykła	2	B	
34	17-Fe/Zn	1025245	Podkładka zwykła	24	B	
35	31-Fe/Zn	1015014	Podkładka	2	B	
36	8,4-Fe/Zn	1031385	Podkładka	0	B	
37	8x50-Fe/Zn	1024812	Kołek sprężysty	3	B	
38	M10x1	1024898	DIN 71412	2	B	
39	M12-8-B-Fe/Zn	1031389	Nakrętka samohamowna	2	B	
40	M14x30-8.8-B-Fe/Zn		Śruba ze zwykłym skokiem z gwintem na całości	2	B	
41	M16x1,5-10-B-Fe/Zn	1024505	DIN 985	9	B	
42	M16x1,5x55-10.9-B-Fe/Zn	1025501	Śruba drobnozwojna z gwintem na całości	6	B	
43	M16x35-8.8-B-Fe/Zn	1015167	Śruba ze zwykłym skokiem z gwintem na całości	1	B	
44	M16x50-8.8-B-Fe/Zn		Śruba ze zwykłym skokiem z gwintem na całości	8	B	
45	M16x65-8.8-B-Fe/Zn	1022614	Śruba ze zwykłym skokiem z gwintem na całości	1	B	
46	M30x2-10-B-Fe/Zn	1025345	Nakrętka samohamowna	1	B	
47	M8x20-8.8-B-Fe/Zn		Śruba ze zwykłym skokiem z gwintem na całości	2	B	
48	S-6,3x71-Fe/Zn		Zawlecza typu S	1	B	
49	Z16,3-Fe/Zn	1023252	Podkładka sprężysta	1	B	
50	ZM30-8-B-Fe/Zn		Nakrętka koronowa	1	B	
51	CPDC		Uchwyt przewodów	3	B	
52	M8x25-8.8-B-Fe/Zn		Śruba ze zwykłym skokiem z gwintem na całości	4	B	
53	M8-8-B Zn		Nakrętka samozab.	4	B	
54	1655/00-550/0		Oś zawieszenia z zaczepem ø36/ø36/825/965 kpl.	1	B	
55	2422/94-300/0	2081494	Oś zawieszenia Ø36/Ø36/825/965 kpl.	1	A	
56	2422/98-100/0		Zderzak kpl. ø 56-100	1	B	
57	1660/21-100/0	2083390	Uchwyt węży kpl.	1	B	
58	1960/10-320/0	2111285	Śruba wrzeczona kpl. spaw.	1	B	
59	2316/91-100/0		Śruba wrzeczona kpl. spaw.	1	B	
60	2427/01-100/0	2149643	Wrzeczono kpl. spaw.	1	B	
61	41121824	1014739	Wtyczka szybkozłączna ISO-12,5 (M18x1,5)	1	B	
62	M18x1,5/M18x1,5/AB		Korpus przyłączy prostej nastawnej M18x1,5/M18x1,5	1	B	
63	UPH		Uchwyt przewodu hydraulicznego żółty	1	B	
64	ZS		Zaślepka szybkozłączna	1	B	
65	ZPH/ZOL	1014745	Zakończenie przewodu hydraulicznego żółte kpl.	2	B	

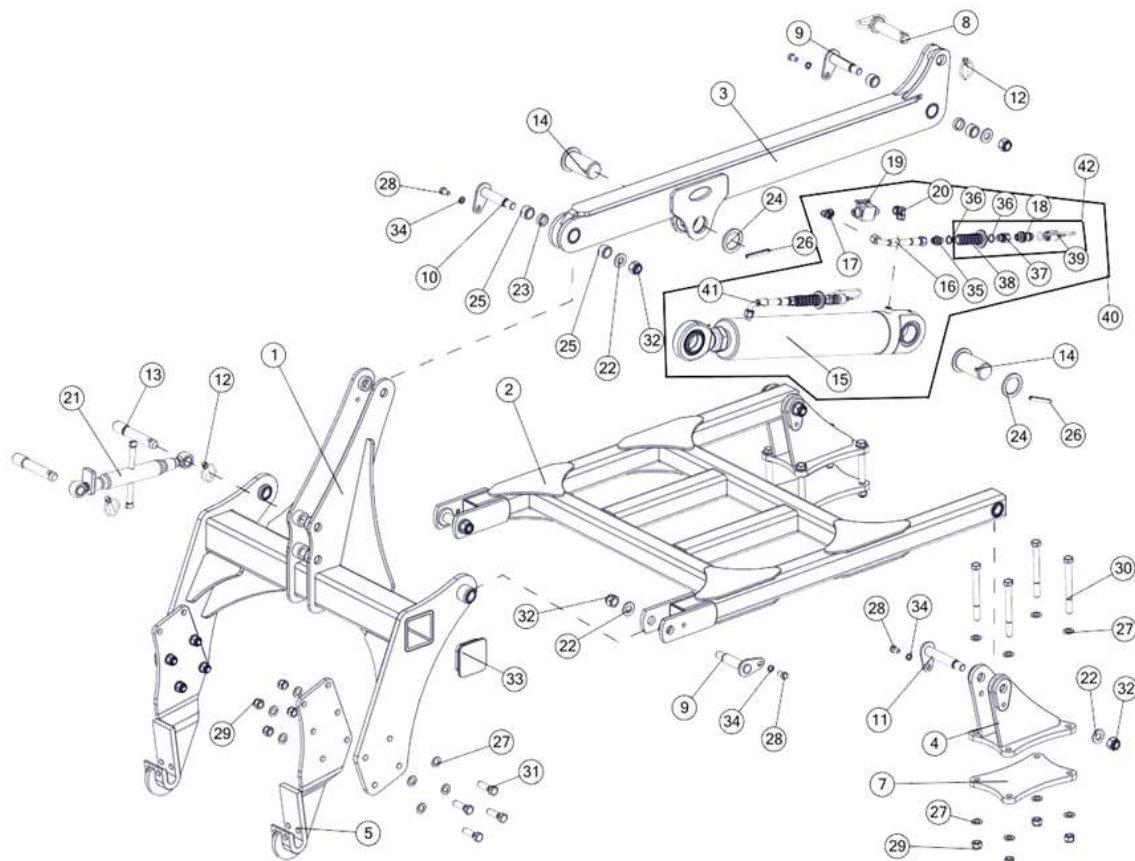
Sekcja : Hydropak ARES L



Lp	Symbol	Id Sap	Nazwa	W zespole	Katalog	Uwagi
1	2411/05-000/0		Wieszak siewnika kpl.spaw.	1	B	
2	2413/01-100/0	2110966	Wahacz sprzęgu kpl.spaw.	1	B	
3	2411/06-100/0		Wysięg kpl. spaw.	1	B	
4	2411/01-200/0		Wysięg wieszaka kpl.spaw.	2	B	
5	2411/01-600/0	2110969	Hak prawy kpl.spawany	1	B	
6	2411/01-700/0	2110970	Hak lewy kpl.spawany	1	B	
7	2411/01-201/0		Płyta	2	B	
8	1454/33-200/0	2001774	Przetyczka $\varnothing 30$ kpl. spaw. A	1	B	
9	2411/01-100/0	2001788	Sworzeń 25 kpl.spawany	1	A	
10	2411/01-300/0	2001789	Sworzeń $\varnothing 25$ kpl. spaw. A	5	B	
11	A11x50-Fe/Zn-m5c	1013797	DIN 11023	3	B	
12	1705/02-000/0	2002653	Wrzeciono kpl.A	1	A	
13	1680/00-004/0	2001820	Sworzeń 25x170	2	B	
14	1680/00-005/0		Sworzeń 40x72	1	B	
15	1861/00-011/0	2001882	Sworzeń 40x94/82	1	B	
16	CJ-S585-80/45/500		Cylinder hydrauliczny tłokowy	1	B	
17	14121818	1014607	Korpus przyłączki prostej redukcyjnej M18x1,5/M18x1,5 (XL Opcja/XXL)	2	B	
18	1069/30-000/2000		Przewód	1	B	
19	1105/90-001/0		Pierścień uszczelniający 18x24	4	B	
20	1674/00-351/0	2102544	Przetyczka A	2	B	
21	1680/00-161/0	2131703	Podkładka $\varnothing 40/21 \times 5$	6	B	
22	1680/25-003/0	2003036	Tulejka dystansowa A	2	A	
23	1717/00-002/0		Dławik	2	B	
24	1861/00-202/0		Podkładka $\varnothing 60/40,5 \times 6$	1	B	
25	2411/05-003/0	1013979	Tuleja $\varnothing 35,2/25 \times 20$	8	A	
26	2413/01-103/0	2003038	Tuleja $\varnothing 34,50/28 \times 30$	2	B	

Lp	Symbol	Id Sap	Nazwa	W zespole	Katalog	Uwagi
27	3565121812	1014597	Korpus przył. kolank. nast. M18x1,5	1	B	
28	41121824	1014739	Wtyczka szybkozłącza ISO-12,5 (M18x1,5)	2	B	
29	BKH-12L	1014751	Zawór odcinający M18x1,5_12L	1	B	
30	17-Fe/Zn	1025245	Podkładka zwykła	16	B	
31	6x35-Fe/Zn	1024801	DIN 1481	2	B	
32	8x60-Fe/Zn	1024814	Kołek sprężysty	1	B	
33	A71-Fe/Zn-m5c	1026511	Zawlecza sprężysta pojedyncza	2	B	
34	M12x20-8.8-B-Fe/Zn	1022548	Śruba ze zwykłym skokiem z gwintem na całości	6	B	
35	M16x1,5-10-B-Fe/Zn	1024505	DIN 985	16	B	
36	M16x150-8.8-B-Fe/Zn	1022691	Śruba ze zwykłym skokiem z gwintem na części trzpienia	8	B	
37	M16x55-8.8-B-Fe/Zn#	1023218	Śruba M16x55-8.8-B-Fe/Zn	8	B	
38	M18x1,5/M18x1,5-A.A	1014655	Złączka nastawna kolankowa typu A.A. M18x1,5	1	B	
39	M18x1,5/M18x1,5/AB		Korpus przyłączki prostej nastawnej M18x1,5/M18x1,5	2	B	
40	UPH/CZE		Uchwyt przewodu hydraulicznego czerwony	2	B	
41	ZP 100x100	1013967	Zaślepka plastikowa 100x100	2	B	
42	ZS		Zaślepka szybkozłącza	2	B	
43	M20-8-B-Fe/Zn		Nakrętka samozabezpieczająca	6	B	
44	Z12,2-Fe/Zn		Podkładka sprężysta	6	B	
45	Z40		Pierścień osadczy zewnętrzny	2	B	
46	2413/01-300/0		Hydraulika kpl.	1	B	
47	1069/30-000/2500		Przewód	1	B	
48	ZPH/CZE	1014741	Zakończenie przewodu hydraulicznego czerwone kpl.	2	B	

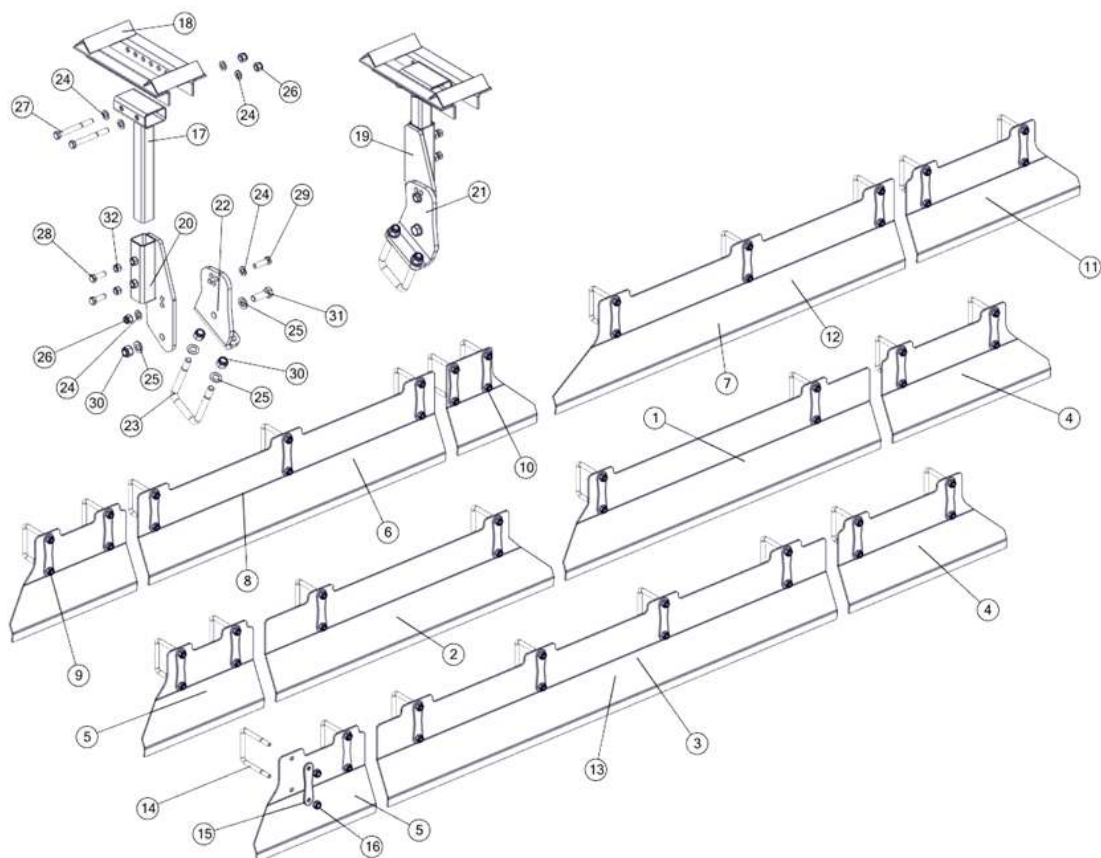
Sekcja : Hydropak wzmocniony ARES L DRIVE



Lp	Symbol	Id Sap	Nazwa	W zespole	Katalog	Uwagi
----	--------	--------	-------	-----------	---------	-------

Lp	Symbol	Id Sap	Nazwa	W zespole	Katalog	Uwagi
1	2416/23-000/0	2137910	Wieszak siewnika kpl.spaw.	1	B	
2	2417/21-000/0		Wahacz sprzęgu kpl.spaw.	1	B	
3	2417/22-100/0	2076791	Wysięg kpl. spaw.	1	B	
4	2417/20-300/0		Ucho wieszaka kpl.spaw. A	2	B	
5	2411/01-600/0	2110969	Hak prawy kpl.spawany	1	B	
6	2411/01-700/0	2110970	Hak lewy kpl.spawany	1	B	
7	2411/01-201/0		Płyta	2	B	
8	1454/33-200/0	2001774	Przetyczka ø30 kpl. spaw. A	1	B	
9	2411/01-100/0	2001788	Sworzeń 25 kpl.spawany	3	A	
10	2411/01-300/0	2001789	Sworzeń ø25 kpl. spaw. A	1	B	
11	2417/20-200/0	2001790	Sworzeń 25 kpl.spawany	2	A	
12	A11x50-Fe/Zn-m5c	1013797	DIN 11023	3	B	
13	1680/00-004/0	2001820	Sworzeń 25x170	2	B	
14	1680/00-018/0	2001893	Sworzeń 50x100/87	2	B	
15	CJ-S309-100/56/400		Cylinder hydrauliczny tłokowy	1	B	
16	1069/30-000/3100		Przewód L=3100	1	B	
17	3565121812	1014597	Korpus przył. kolank. nast. M18x1,5	1	B	
18	41121824	1014739	Wtyczka szybkozłącza ISO-12,5 (M18x1,5)	2	B	
19	BKH-12L	1014751	Zawór odcinający M18x1,5_12L	1	B	
20	M18x1,5/M18x1,5-A.A	1014655	Złączka nastawna kolankowa typu A.A. M18x1,5	1	B	
21	1705/02-000/0	2002653	Wrzeczono kpl.A	1	A	
22	1680/00-161/0	2131703	Podkładka ø40/21x5	6	B	
23	1680/25-003/0	2003036	Tulejka dystansowa A	2	A	
24	1680/66-002/0		Podkładka ø70/50,5x6	2	B	
25	2411/05-003/0	1013979	Tuleja ø35,2/25x20	4	A	
26	10x80-Fe/Zn		Kołek sprężysty	2	B	
27	17-Fe/Zn	1025245	Podkładka zwykła	32	B	
28	M12x20-8.8-B-Fe/Zn	1022548	Śruba ze zwykłym skokiem z gwintem na całości	6	B	
29	M16x1,5-10-B-Fe/Zn	1024505	DIN 985	16	B	
30	M16x1,5x160-10.9-B-Fe/Zn		Śruba drobnozwojna z gwintem na części trzpienia	8	B	
31	M16x1,5x55-10.9-B-Fe/Zn	1025500	Śruba drobnozwojna z gwintem na części trzpienia	8	B	
32	M20-8-B-Fe/Zn		Nakrętka samozabezpieczająca	6	B	
33	ZP 100x100	1013967	Zaślepka plastikowa 100x100	2	B	
34	Z12,2-Fe/Zn		Podkładka sprężysta	6	B	
35	14121818	1014607	Korpus przyłączki prostej redukcyjnej M18x1,5/M18x1,5 (XL Opcja/XXL)	2	B	
36	1105/90-001/0		Pierścień uszczelniający 18x24	4	B	
37	M18x1,5/M18x1,5/AB		Korpus przyłączki prostej nastawnej M18x1,5/M18x1,5	2	B	
38	UPH		Uchwyt przewodu hydraulicznego czerwony	2	B	
39	ZS		Zaślepka szybkozłącza	2	B	
40	2417/20-400/0		Hydraulika kpl.	1	B	
41	1069/30-000/3500		Przewód L=3400	1	B	
42	ZPH/CZE	1014741	Zakończenie przewodu hydraulicznego czerwone kpl.	2	B	

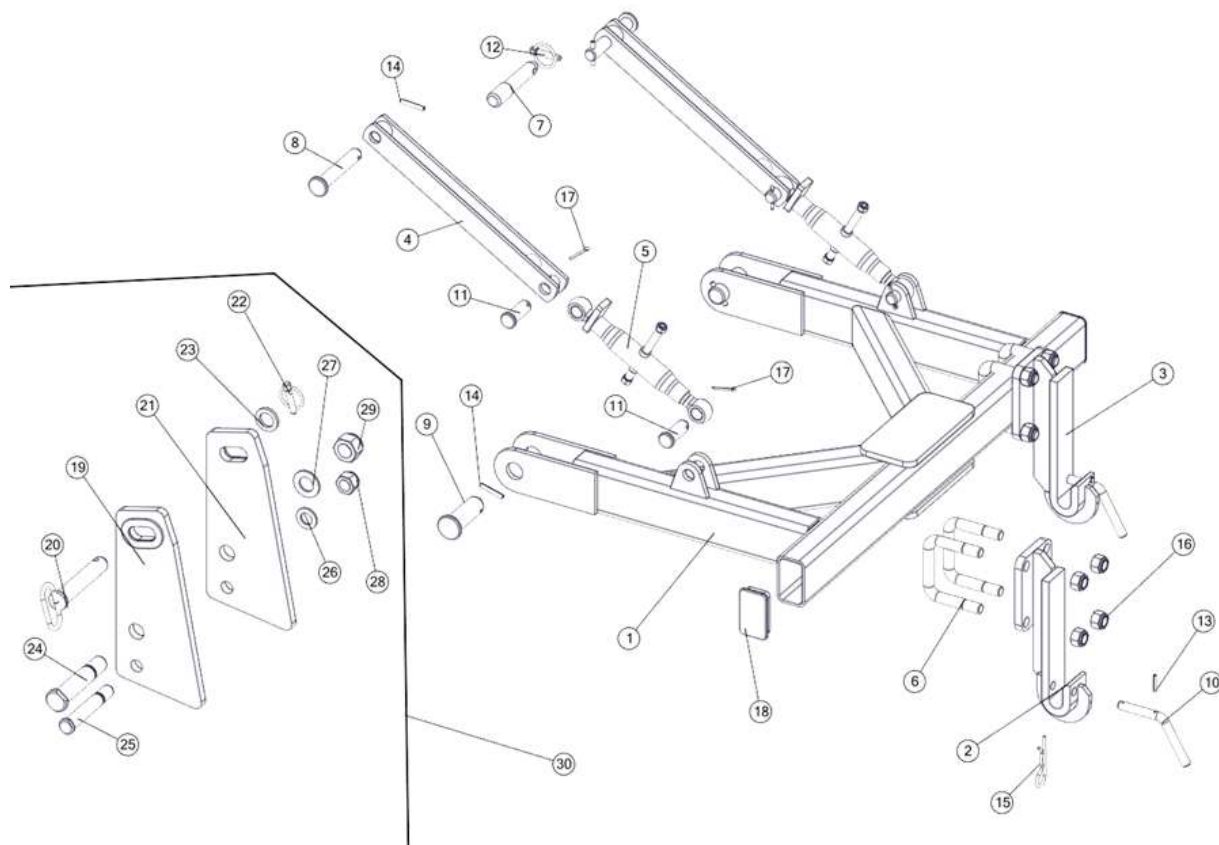
Sekcja : Zespół montażowy do hydropaku ARES L



Lp	Symbol	Id Sap	Nazwa	W zespole	Katalog	Uwagi
1	2411/09-101/0		Przesłona środkowa prawa	1	B	Crosskill -3,0m
2	2411/09-102/0		Przesłona środkowa lewa	1	B	Crosskill -3,0m
3	2411/09-103/0		Przesłona środkowa	1	B	Rurowy, Ogumiony, Packiera- 3,0m
4	2411/09-105/0		Przesłona lewa	1	B	Rurowy, Ogumiony, Packiera- 2,5m:3,0m Crosskill -3,0m
5	2411/09-106/0		Przesłona prawa	1	B	Rurowy, Ogumiony, Packiera- 2,5m:3,0m Crosskill -3,0m
6	2412/08-101/0		Przesłona środkowa A	1	B	Rurowy, Ogumiony, Packiera, Crosskill-3,5m
7	2412/08-201/0		Przesłona środkowa	1	B	Rurowy, Ogumiony, Packiera, Crosskill-3,5m
8	2413/08-101/0		Przesłona środkowa A	1	B	Rurowy, Ogumiony, Packiera, Crosskill-4,0m
9	2413/08-102/0		Przesłona prawa	1	B	Rurowy, Ogumiony, Packiera, Crosskill-3,5m, 4,0m
10	2413/08-103/0		Przesłona lewa A	1	B	Rurowy, Ogumiony, Packiera, Crosskill-3,5m, 4,0m
11	2413/08-201/0		Przesłona lewa	1	B	Rurowy, Ogumiony, Packiera, Crosskill-3,5m, 4,0m
12	2413/08-202/0		Przesłona środkowa	1	B	Rurowy, Ogumiony, Packiera, Crosskill-4,0m
13	2419/01-101/0		Przesłona środkowa	1	B	Rurowy, Ogumiony, Packiera- 2,5m
14	2411/09-104/0		Jarzmo M10x91x100	0	B	2,5m-8szt 3,0m-9szt 3,5m-12szt 4,0m-14szt
15	2411/09-107/0		Nakładka jarzma	0	B	2,5m-8szt 3,0m-9szt

Lp	Symbol	Id Sap	Nazwa	W zespole	Katalog	Uwagi
15	2411/09-107/0		Nakładka jarzma	0	B	3,5m-12szt 4,0m-14szt
16	M10-8-B-Fe/Zn	1031391	DIN 985	0	B	2,5m-16szt 3,0m-18szt 3,5m-24szt 4,0m-28szt
17	2411/09-220/0		Ramię ruchome kpl. spaw.	2	B	
18	2411/09-230/0		Łoże podpory kpl.spaw.	2	B	
19	2411/09-210/0		Podstawa podpory lewej kpl. spaw.	1	B	
20	2411/09-250/0		Podstawa podpory prawej kpl.spaw.	1	B	
21	2411/08-001/0		Płyta podpory prawa	1	B	
22	2411/08-002/0		Płyta podpory lewa	1	B	
23	2411/08-003/0	2001727	Jarzmo M16x98x136	2	B	
24	13-Fe/Zn	1031414	Podkładka zwykła	12	B	
25	17-Fe/Zn	1025245	Podkładka zwykła	8	B	
26	M12-8-B-Fe/Zn	1031389	Nakrętka samohamowna	10	B	
27	M12x110-8.8-B-Fe/Zn	1023085	Śruba ze zwykłym skokiem z gwintem na części trzpienia	4	B	
28	M12x35-8.8-B-Fe/Zn		Śruba ze zwykłym skokiem z gwintem na całości	4	B	
29	M12x40-8.8-B-Fe/Zn		Śruba ze zwykłym skokiem z gwintem na całości	2	B	
30	M16x1,5-10-B-Fe/Zn	1024505	DIN 985	6	B	
31	M16x45-8.8-B-Fe/Zn	1023159	Śruba	2	B	
32	M12-8-B-Fe/Zn	1022624	Nakrętka	4	B	
33	2411/084-02-000/00		Podpora kpl.	1	B	ARES L 2,5, 3
34	2411/084-01-000/00		Podpora kpl.	1	B	ARES L 2,5, 3

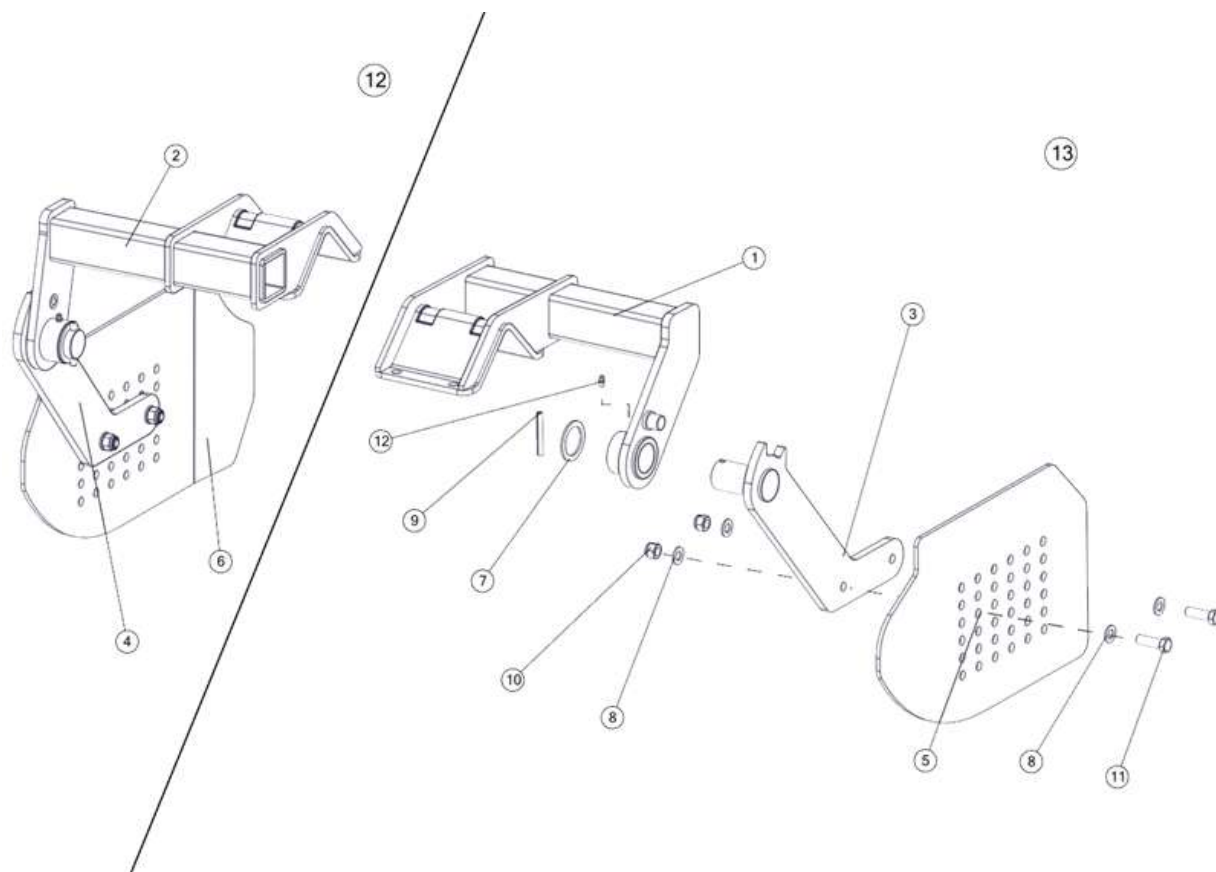
Sekcja : Wieszak siewnika, przedłużacz wieszaka ARES L



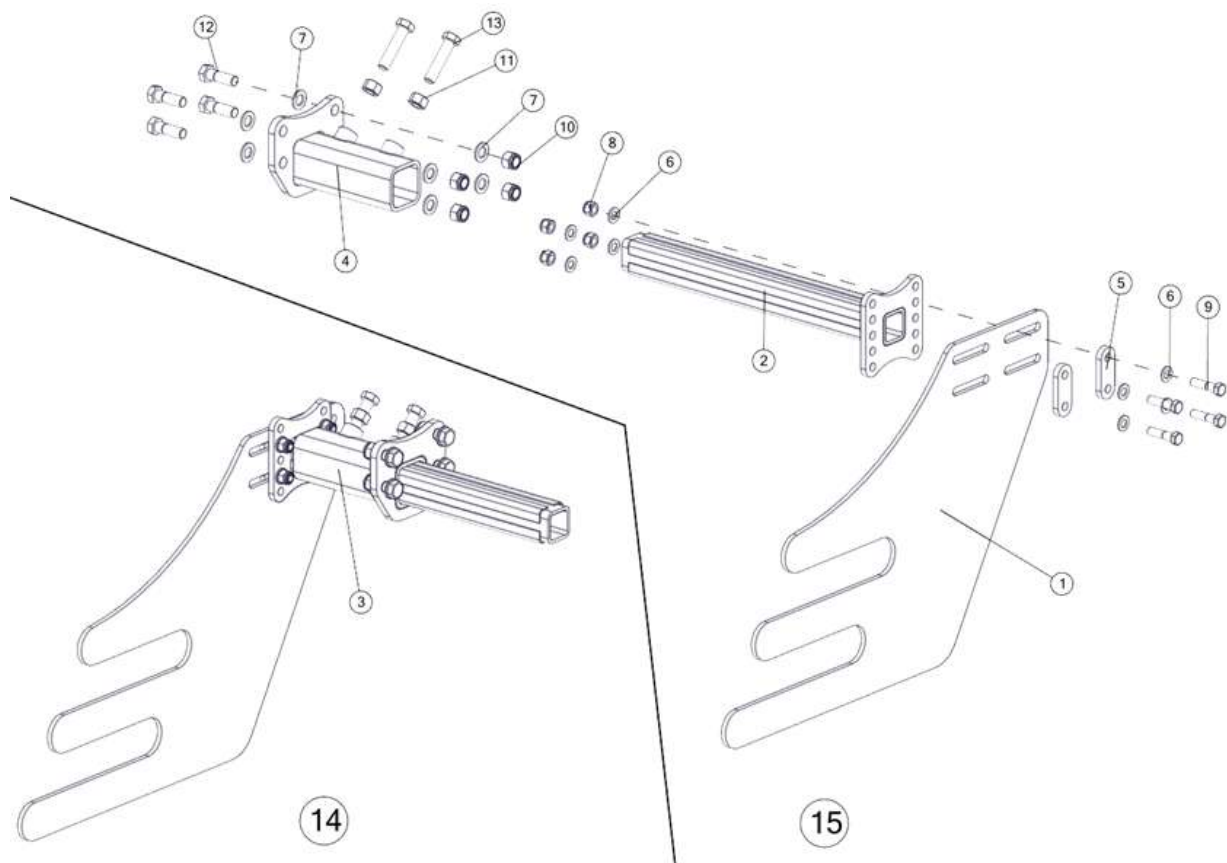
Lp	Symbol	Id Sap	Nazwa	W zespole	Katalog	Uwagi
1	1674/35-000/0		Wieszak siewnika kpl. spaw. A	1	B	

Lp	Symbol	Id Sap	Nazwa	W zespole	Katalog	Uwagi
2	1630/85-200/0		Hak ø28 prawy kpl. spaw.	1	B	
3	1630/85-300/0		Hak ø28 lewy kpl. spaw.	1	B	
4	1674/00-510/0		Cięgno kpl. spaw.	2	B	
5	1674/00-610/0		Wrzeciono kpl. (M24/300-400)	2	B	
6	1630/85-001/0		Jarzmo M20x122x104	4	B	
7	1674/00-006/0		Sworzeń 30x153	1	B	
8	1674/00-019/0	2001786	Sworzeń 24x143/131	2	B	
9	1674/00-020/0	2001834	Sworzeń 35x100/88	2	B	
10	1674/00-351/0	2102544	Przetyczka A	2	B	
11	2411/91-001/0	2001912	Sworzeń B24x65/56	4	B	
12	A11x50-Fe/Zn-m5c		Przetyczka	1	B	
13	6x35-Fe/Zn	1024801	DIN 1481	2	B	
14	8x50-Fe/Zn	1024812	Kołek sprężysty	4	B	
15	A 85-Fe/Zn	1031369	Zawlecarka A 85-Fe/Zn5-m5c	2	B	
16	M20-8-B-Fe/Zn		Nakrętka samozabezpieczająca	8	B	
17	S-5x40-Fe/Zn	1022919	Zawlecarka prosta	4	B	
18	ZP 100x60x5-6		Zaślepka plastikowa 100x60x5-6	2	B	
19	1115/26-300/0		Sworzeń górny kpl.spaw.	1	B	
20	2411/07-100/0		Płyta lewa kpl. spaw.	1	B	
21	2411/07-200/0		Płyta prawa kpl. spaw.	1	B	
22	A11x50-Fe/Zn-m5c		Przetyczka	1	B	
23	1116/06-002/0	2112035	Podkładka ø48/30,5x6	1	A	
24	2411/07-001/0		Sworzeń 32x161	1	B	
25	2411/07-002/0		Sworzeń 25x155	1	B	
26	25-Fe/Zn	1025249	Podkładka	1	B	
27	31-Fe/Zn	1015014	Podkładka	1	B	
28	M24-8-B-Fe/Zn	1025340	Nakrętka samozabezpieczająca	1	B	
29	M30-8-B-Fe/Zn5	1023178	Nakrętka samozabezpieczająca	1	B	
30	2411/07-000/0		Przedłużacz wieszaka kpl. - T150K	1	B	

Sekcja : Deflektory boczne ARES L, ARES L DRIVE

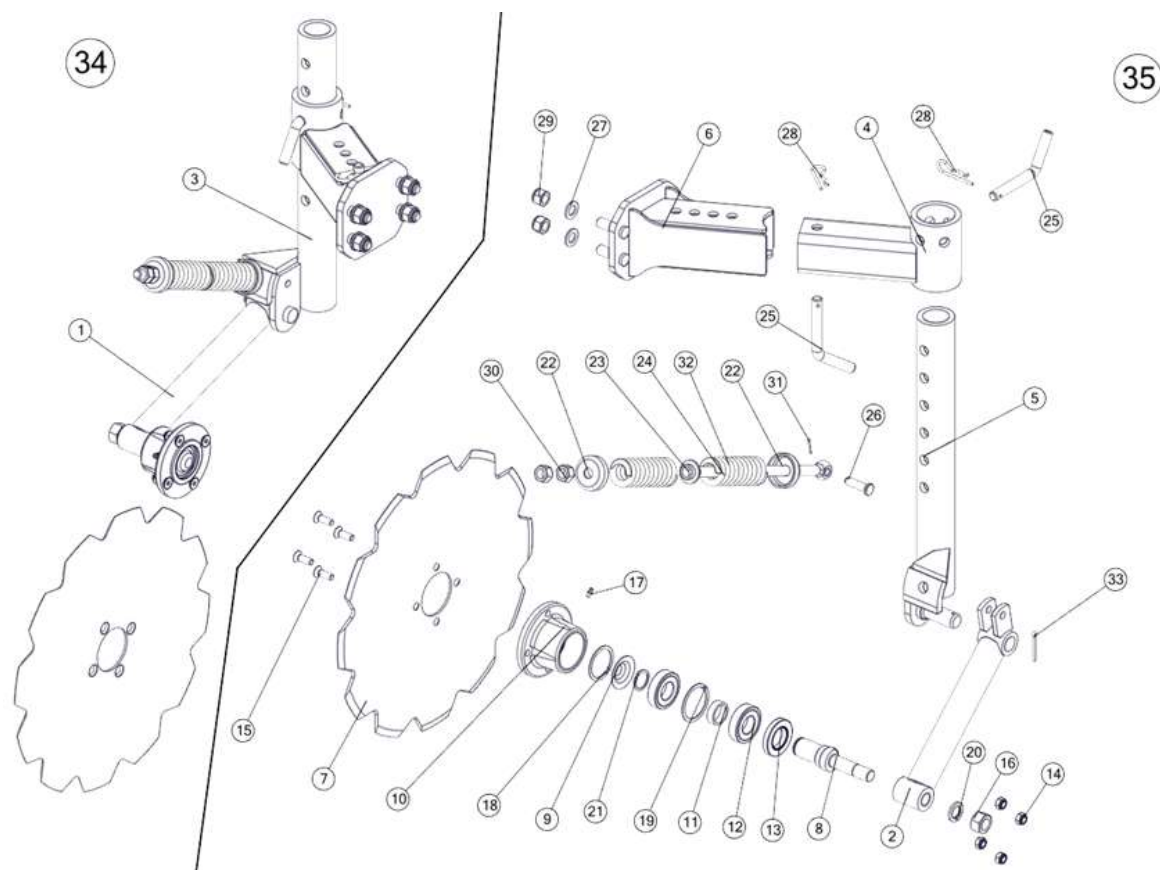


Lp	Symbol	Id Sap	Nazwa	W zespole	Katalog	Uwagi
1	2411/86-100/0		Uchwyt osłony lewej kpl. spaw.	1	B	
2	2411/87-100/0		Uchwyt osłony prawy kpl. spaw.	1	B	
3	2411/86-200/0	2144425	Bok osłony lewy kpl. spaw.	1	B	
4	2411/87-200/0		Bok osłony prawy kpl. spaw.	1	B	
5	2411/86-001/0	2131652	Ostona lewa	1	B	
6	2411/87-001/0	2131653	Ostona prawa	1	B	
7	2411/86-002/0		Podkładka $\varnothing 55/40,50 \times 3$	2	B	
8	13-Fe/Zn	1031414	Podkładka zwykła	8	B	
9	8x60-Fe/Zn	1024814	Kołek sprężysty	2	B	
10	M12-8-B-Fe/Zn	1031389	Nakrętka samohamowna	4	B	
11	M12x40-8.8-B-Fe/Zn		Śruba ze zwykłym skokiem z gwintem na całości	4	B	
12	M6	1024894	Smarownicza	2	B	
13	2411/86-000/0	2081468	Ostona boczna lewa kpl.	1	B	
14	2411/87-000/0	2081469	Ostona boczna prawa kpl.	1	B	

Sekcja : Deflektory boczne ARES L 4,5; 6,0


Lp	Symbol	Id Sap	Nazwa	W zespole	Katalog	Uwagi
1	2421/28-001/0	2110934	Płyta deflektora	2	B	
2	2421/28-100/0	2110932	Ramię deflektora kpl.spawane	2	B	
3	2421/28-200/0	2110933	Blokada lewa kpl.spawana	1	B	
4	2421/29-100/0	2110936	Blokada prawa kpl.spawana	1	B	
5	2421/28-002/0	2110935	Płyta mocująca	4	B	
6	13-Fe/Zn	1031414	Podkładka zwykła	16	B	
7	17-Fe/Zn	1025245	Podkładka zwykła	16	B	
8	M12-8-B-Fe/Zn	1031389	Nakrętka samohamowna	8	B	
9	M12x50-8.8-B-Fe/Zn		Śruba ze zwykłym skokiem z gwintem na części trzpienia	8	B	
10	M16x1,5-10-B-Fe/Zn	1024505	DIN 985	8	B	
11	M16-8-B-FeZn	1023271	Nakrętka (5.0m-38 6.0m-46 8.0-60)	4	B	
12	M16x50-8.8-B-Fe/Zn		Śruba ze zwykłym skokiem z gwintem na części trzpienia	8	B	
13	M16x70-8.8-B-Fe/Zn		Śruba ze zwykłym skokiem z gwintem na całości	4	B	
14	2421/28-000/0	2079066	Deflektor lewy kpl.	1	B	
15	2421/29-000/0	2079079	Deflektor prawy kpl.	1	B	

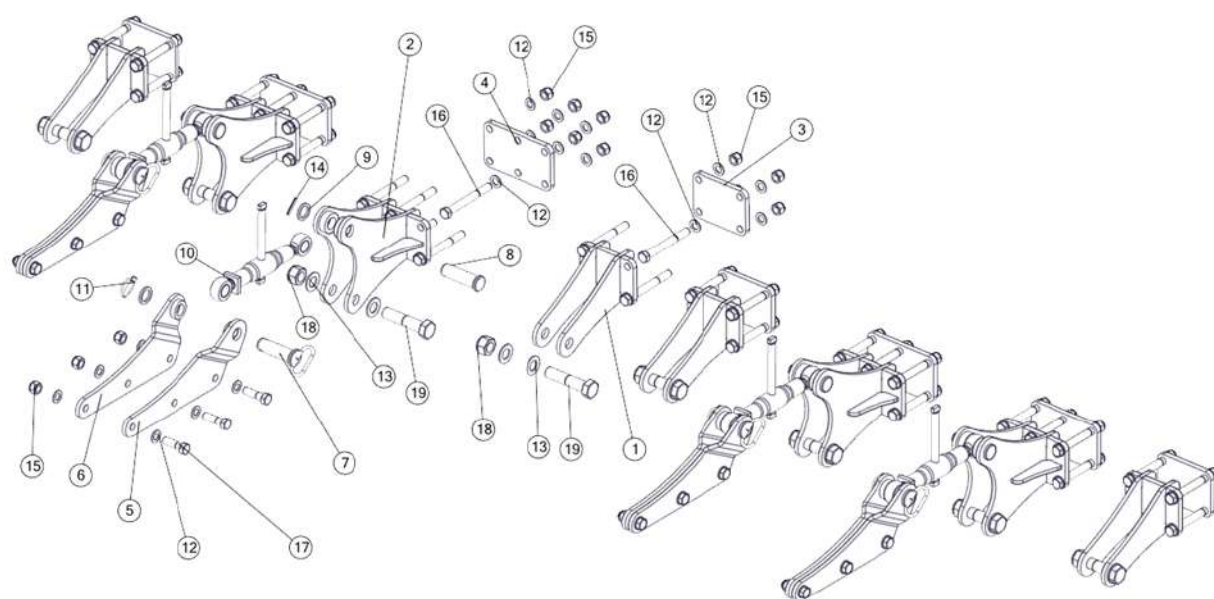
Sekcja : Deflektory boczne tarczowe ARES L 4,5; 6,0



Lp	Symbol	Id Sap	Nazwa	W zespole	Katalog	Uwagi
1	1115/94-200/0		Ramię kroju prawe kpl.spaw.	1	B	
2	1115/95-100/0		Ramię kroju lewe kpl.spaw.	1	B	
3	2420/26-200/0		Rura deflektora lewa kpl. spaw.	1	B	
4	2420/26-300/0		Obejma deflektora kpl. spaw.	2	B	
5	2420/27-200/0		Rura deflektora prawa kpl. spaw.	1	B	
6	2421/48-100/0		Ramię deflektora kpl. spaw.	2	B	
7	1126/90-006/0	2110940	Tarcza kroju $\varnothing 480/4$ - zębata	2	A	
8	1115/94-001/0	2002198	Oś kroju	2	B	
9	1115/94-002/0	2137386	Pokrywka piasty	2	A	
10	1126/90-002/0	2137596	Piasta kroju	2	A	
11	1126/90-004/0	2002091	Tuleja $\varnothing 38/30,5 \times 12$	2	A	
12	6206	1013849	Łożysko	4	B	
13	A 36x62x10		Pierścień uszczelniający	2	B	
14	M10-8-B-Fe/Zn	1031391	DIN 985	8	B	
15	M10x30-10.9-A-Fe/Zn		Śruba z łbem stożkowym z gniazdem sześciokątnym	8	B	
16	M20-8-B-Fe/Zn	1022951	Nakrętka zwykła	2	B	
17	M6	1024894	Smarownicza	2	B	
18	W56	1024853	Pierścień osadczy wewnętrzny	2	B	
19	W62	1021937	Pierścień osadczy wewnętrzny	2	B	
20	Z20,5-Fe/Zn	1023262	Podkładka sprężysta	2	B	
21	Z30	1031358	Pierścień osadczy zewnętrzny	2	B	
22	1047/07-00-002/0	2112966	Miseczka	4	B	
23	1047/07-00-003/0		Tuleja $\varnothing 38/24/17 \times 17$	2	B	
24	1047/07-00-004/0	2151456	Śruba ściągająca M16	2	A	
25	1117/00-005/0	2001862	Przetyczka	4	B	
26	2420/26-002/0		Sworzeń B12x45/40	2	B	

Lp	Symbol	Id Sap	Nazwa	W zespole	Katalog	Uwagi
27	17-Fe/Zn	1025245	Podkładka zwykła	8	B	
28	A71-Fe/Zn-m5c	1026511	Zawleczka sprężysta pojedyncza	4	B	
29	M16x1,5-10-B-Fe/Zn	1024505	DIN 985	8	B	
30	M16-8-B-FeZn	1023271	Nakrętka (5.0m-38 6.0m-46 8.0-60)	4	B	
31	S-3,2x20-Fe/Zn		Zawleczka typu S	2	B	
32	PTz3-2-24	1013751	Sprężyna	4	B	
33	S-5x40-Fe/Zn	1022919	Zawleczka prosta	2	B	
34	2421/48-000/0	2112965	Deflektor tarczowy lewy kpl.	1	B	
35	2421/49-000/0	2112956	Deflektor tarczowy prawy kpl.	1	B	

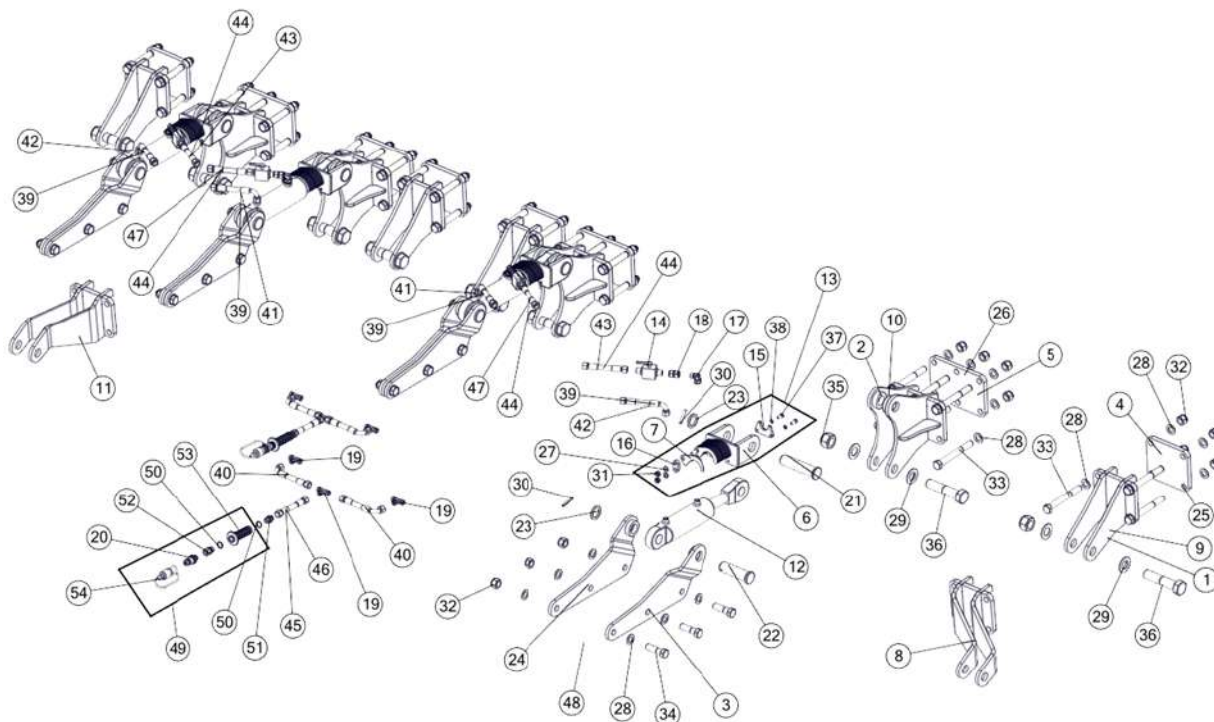
Sekcja : Regulacja mechaniczna wałów- ARES L 4,5; 6,0



Lp	Symbol	Id Sap	Nazwa	W zespole	Katalog	Uwagi
1	2421/14-210/0	2072501	Uchwyt wału kpl. spaw. A	4	B	
2	2421/14-310/0	2072502	Uchwyt wału kpl. spaw. B	4	B	
3	2316/16-112/0	2110920	Płyta wału	4	B	
4	2421/14-301/0		Płyta wału C	4	B	
5	2421/13-110/0		Wysięg regulacji lewy kpl. spaw.	4	B	
6	2421/13-120/0		Wysięg regulacji prawy kpl. spaw.	4	B	
7	2421/13-310/0	2001830	Sworzeń 35 kpl.spawany	4	A	
8	2421/13-101/0	2001836	Sworzeń 35x120/108	4	B	
9	1674/00-112/0		Podkładka Ø50/35,5x6	8	B	
10	2421/13-130/0	1014927	Wrzeciono kpl.- Tr30x3	4	B	
11	A11x50-Fe/Zn-m5c		Przetyczka	4	B	
12	21-Fe/Zn	1025247	Podkładka	104	B	
13	31-Fe/Zn	1015014	Podkładka	16	B	
14	8x50-Fe/Zn	1024812	Kołek sprężysty	4	B	
15	M20x1,5-10-B-Fe/Zn	1025338	DIN 985	52	B	
16	M20x1,5x180-	1025582	DIN 960	40	B	

Lp	Symbol	Id Sap	Nazwa	W zespole	Katalog	Uwagi
16	10.9-B-Fe/Zn	1025582	DIN 960	40	B	
17	M20x1,5x70-10.9-B-Fe/Zn5	1025569	Śruba drobnozwojna z gwintem na części trzpienia	12	B	
18	M30x2-10-B-Fe/Zn	1025345	Nakrętka samohamowna	8	B	
19	M30x2x140-10.9-B-Fe/Zn		Śruba drobnozwojna z gwintem na części trzpienia	8	B	

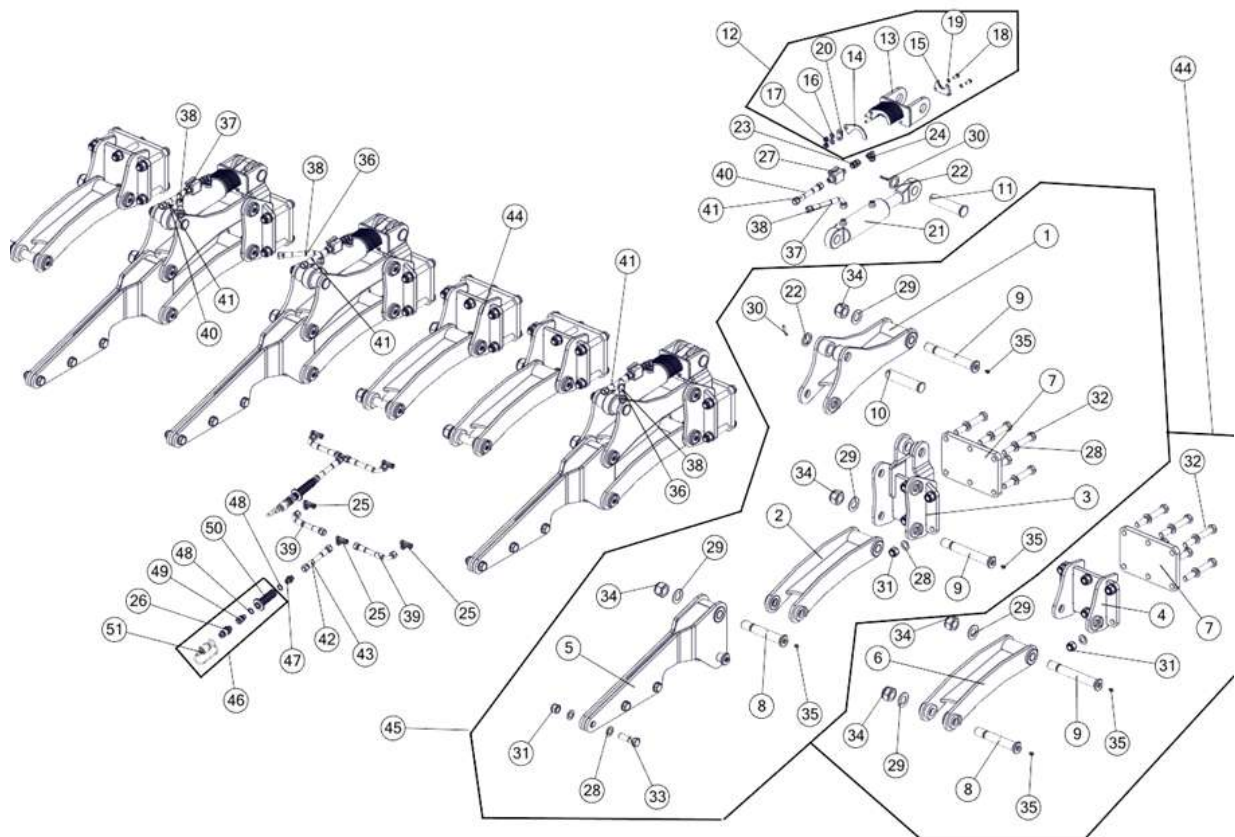
Sekcja : Regulacja hydrauliczna wałów- ARES L 4,5; 6,0



Lp	Symbol	Id Sap	Nazwa	W zespole	Katalog	Uwagi
1	2424/41-100/0		Uchwyt wału kpl. spaw. A	0	B	Wersja DRIVE (4,5m-4 szt 6,0m-2szt
2	2424/44-100/0		Uchwyt wału kpl. spaw.	4	B	Wersja DRIVE
3	2421/13-110/0		Wysięg regulacji lewy kpl. spaw.	4	B	
4	2424/42-001/0		Płyta mocująca A	4	B	Wersja DRIVE
5	2424/44-001/0		Płyta mocująca B	4	B	Wersja DRIVE
6	2421/14-410/0		Zderzak kpl. spaw.	4	B	
7	2421/09-302/0	2131836	Zderzak	80	B	
8	2424/42-100/0		Uchwyt wału lewy kpl. spaw.	1	B	Wersja DRIVE 6,0m
9	2421/14-210/0	2072501	Uchwyt wału kpl. spaw. A	4	B	
10	2421/14-310/0	2072502	Uchwyt wału kpl. spaw. B	4	B	
11	2424/43-100/0		Uchwyt wału prawy kpl. spaw.	1	B	Wersja DRIVE 6,0m
12	CJ-S609-63/36/80	2138602	Cylinder hydrauliczny tłokowy	4	A	
13	2421/14-400/0	2084765	Zderzak kpl. A Ø 36-80	4	B	
14	BKH-12L	1014751	Zawór odcinający M18x1,5_12L	4	B	
15	2421/09-301/0		Blokada	4	B	
16	2421/09-303/0		Płyta zamykająca	4	B	
17	3565121812	1014597	Korpus przył. kolank. nast. M18x1,5	4	B	
18	31611218	1028011	Korpus przyłączki prost. nastawnej M18x1,5	4	B	
19	371121818		Korpus przyłączki trójnikowej M18x1,5	6	B	
20	41121824	1014739	Wtyczka szybkozłączna ISO-12,5 (M18x1,5)	2	B	

Lp	Symbol	Id Sap	Nazwa	W zespole	Katalog	Uwagi
21	2423/35-104/0	2001843	Sworzeń 35x148/136	4	A	
22	2421/13-101/0	2001836	Sworzeń 35x120/108	4	B	
23	1674/00-112/0		Podkładka Ø50/35,5x6	8	B	
24	2421/13-120/0		Wysięg regulacji prawy kpl. spaw.	4	B	
25	2316/16-112/0	2110920	Płyta wału	4	B	
26	2421/14-301/0		Płyta wału C	4	B	
27	10,5 -Fe/Zn	1024457	Podkładka zwykła	8	B	
28	21-Fe/Zn	1025247	Podkładka	104	B	
29	31-Fe/Zn	1015014	Podkładka	16	B	
30	8x50-Fe/Zn	1024812	Kołek sprężysty	8	B	
31	M10-8-B-Fe/Zn	1031391	DIN 985	2	B	
32	M20x1,5-10-B-Fe/Zn	1025338	DIN 985	52	B	
33	M20x1,5x170-10.9-B-Fe/Zn	1025581	DIN 960	40	B	
34	M20x1,5x70-10.9-B-Fe/Zn5	1025569	Śruba drobnozwojna z gwintem na części trzpienia	12	B	
35	M30x2-10-B-Fe/Zn	1025345	Nakrętka samohamowna	8	B	
36	M30x2x140-10.9-B-Fe/Zn		Śruba drobnozwojna z gwintem na części trzpienia	8	B	
37	M8x20-8.8-B-Fe/Zn		Śruba ze zwykłym skokiem z gwintem na całości	8	B	
38	Z8,2-Fe/Zn	1031375	Podkładka sprężysta	8	B	
39	1069/30-000/1250		Przewód L=1250	4	B	ARES XL 6,0m
40	1069/30-000/1800		Przewód L=1800	4	B	
41	1069/30-000/800		Przewód L=800	2	B	ARES XL 4,5m
42	1069/30-000/900		Przewód L=900	2	B	ARES XL 4,5m
43	1153/00-800/1000		Przewód L=1000	2	B	ARES XL 4,5m
44	1153/00-800/1250		Przewód giętki kpl. L=1250	4	B	ARES XL 6,0m
45	1153/00-800/2500		Przewód giętki kpl. L=2500	2	B	ARES XL 4,5m
46	1153/00-800/5300		Przewód giętki kpl. L=5300	2	B	Wersja DRIVE, Wersja półzawieszana
47	1153/00-800/900		Przewód giętki kpl. L=900	2	B	
48	2421/13-100/0		Wysięg regulacji kpl.	4	B	
49	ZPH/CZA	1014740	Zakończenie przewodu hydraulicznego czarne kpl.	2	B	
50	1105/90-001/0		Pierścień uszczelniający 18x24	1	B	
51	14121818	1014607	Korpus przyłączki prostej redukcyjnej M18x1,5/M18x1,5 (XL Opcja/XXL)	2	B	
52	M18x1,5/M18x1,5/AB		Korpus przyłączki prostej nastawnej M18x1,5/M18x1,5	1	B	
53	UPH/CZA		Uchwyt przewodu hydraulicznego czarny	1	B	
54	ZS		Zaślepka szybkozłączca	1	B	

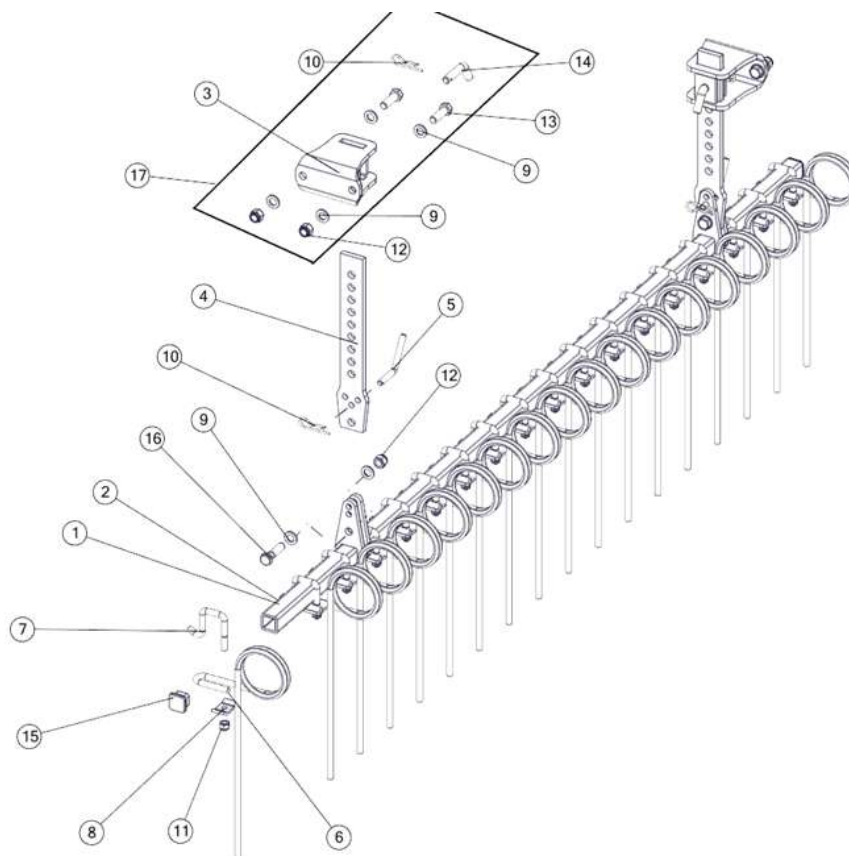
Sekcja : Regulacja hydrauliczna wału podwójnego 4,5; 6,0



Lp	Symbol	Id Sap	Nazwa	W zespole	Katalog	Uwagi
1	2423/35-140/0		Regulator B kpl. spaw.	4	B	
2	2423/35-130/0		Regulator A kpl. spaw.	4	B	
3	2423/35-120/0	2143958	Uchwyt wału A kpl. spaw.	4	B	
4	2423/35-220/0		Uchwyt wału B kpl. spaw.	4	B	
5	2423/35-110/0		Wysięg kpl. spaw.	4	B	
6	2423/35-210/0		Regulator C kpl. spaw.	4	B	
7	2423/35-103/0		Płyta mocująca	8	B	
8	2423/35-101/0	2001885	Sworzeń 45/30x198	12	B	
9	2423/35-102/0	2001886	Sworzeń 45/30x238	12	B	
10	1610/10-001/0		Sworzeń 35x156/144	4	B	
11	2423/35-104/0	2001843	Sworzeń 35x148/136	4	A	
12	2421/14-400/0	2084765	Zderzak kpl. A Ø 36-80	4	B	
13	2421/14-410/0		Zderzak kpl. spaw.	4	B	
14	2421/09-302/0	2131836	Zderzak	80	B	
15	2421/09-301/0		Blokada	4	B	
16	10,5 -Fe/Zn	1024457	Podkładka zwykła	8	B	
17	M10-8-B-Fe/Zn	1031391	DIN 985	8	B	
18	M8x20-8.8-B-Fe/Zn		Śruba ze zwykłym skokiem z gwintem na całość	8	B	
19	Z8,2-Fe/Zn	1031375	Podkładka sprężysta	8	B	
20	2421/09-303/0		Płyta zamykająca	4	B	
21	CJ-5609-63/36/80	2138602	Cylinder hydrauliczny tłokowy	4	A	
22	1674/00-112/0		Podkładka Ø50/35,5x6	8	B	
23	31611218	1028011	Korpus przyłączki prost. nastawnej M18x1,5	4	B	
24	3565121812	1014597	Korpus przył. kolank. nast. M18x1,5	4	B	
25	371121818		Korpus przyłączki trójnikowej M18x1,5	6	B	
26	41121824	1014739	Wtyczka szybkozłączna ISO-12,5 (M18x1,5)	2	B	
27	BKH-12L	1014751	Zawór odcinający M18x1,5_12L	4	B	

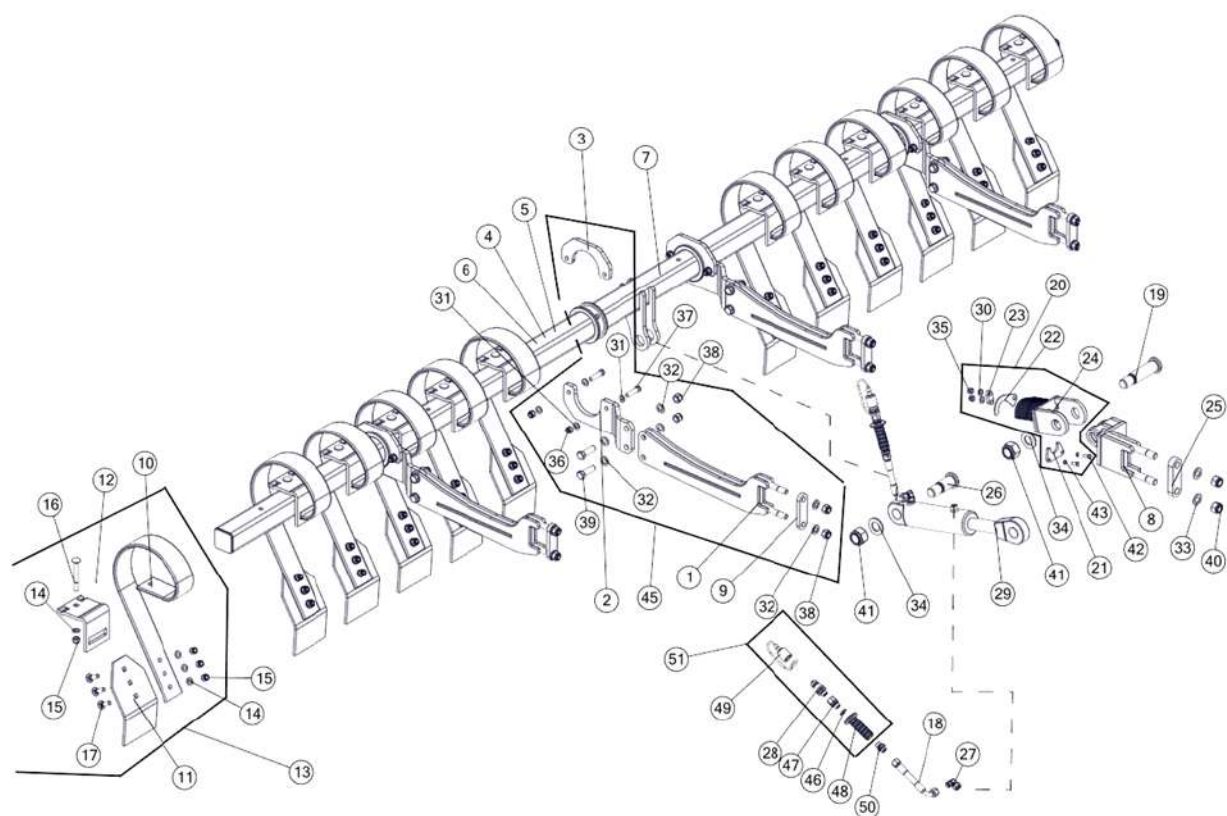
Lp	Symbol	Id Sap	Nazwa	W zespole	Katalog	Uwagi
28	21-Fe/Zn	1025247	Podkładka	120	B	
29	31-Fe/Zn	1015014	Podkładka	24	B	
30	8x50-Fe/Zn	1024812	Kołek sprężysty	8	B	
31	M20x1,5-10-B-Fe/Zn	1025338	DIN 985	60	B	
32	M20x1,5x150-10.9-B-Fe/Zn		Śruba drobnozwojna z gwintem na części trzpienia	48	B	
33	M20x1,5x70-10.9-B-Fe/Zn5	1025569	Śruba drobnozwojna z gwintem na części trzpienia	12	B	
34	M30x2-10-B-Fe/Zn	1025345	Nakrętka samohamowna	24	B	
35	M8x1	1024896	Smarownicza prosta	24	B	
36	1069/30-000/1200		Przewód L=1200	2	B	ARES XL 4,5m
37	1069/30-000/1300		Przewód L=1300	2	B	ARES XL 4,5m
38	1069/30-000/1600		Przewód L=1600	4	B	ARES XL 6,0m
39	1069/30-000/1800		Przewód L=1800	4	B	
40	1153/00-800/1500		Przewód giętki kpl. L=1500	2	B	ARES XL 4,5m
41	1153/00-800/1600		Przewód giętki kpl. L=1600	0	B	ARES XL 4,5m-2szt ARES XL 6,0m-4szt
42	1153/00-800/2500		Przewód giętki kpl. L=2500	2	B	ARES XL 6,0m
43	1153/00-800/5300		Przewód giętki kpl. L=5300	2	B	ARES XL 4,5m
44	2423/35-200/0		Uchwyt wału B kpl.	4	B	
45	2423/35-100/0		Uchwyt wału A kpl.	4	B	
46	ZPH/CZA	1014740	Zakończenie przewodu hydraulicznego czarne kpl.	2	B	
47	14121818	1014607	Korpus przyłączki prostej redukcyjnej M18x1,5/M18x1,5 (XL Opcja/XXL)	2	B	
48	1105/90-001/0		Pierścień uszczelniający 18x24	3	B	
49	M18x1,5/M18x1,5/AB		Korpus przyłączki prostej nastawnej M18x1,5/M18x1,5	1	B	
50	UPH/CZA		Zakończenie przewodu hydraulicznego czarne kpl.	1	B	
51	ZS		Zaślepka szybkozłączca	1	B	

Sekcja : Zgrzebła ARES L 4,5; 6,0



Lp	Symbol	Id Sap	Nazwa	W zespole	Katalog	Uwagi
1	2423/30-100/0	2111056	Belka zgrzebeł kpl.spawana	2	B	
2	2424/30-100/0		Belka zgrzebeł kpl. spaw.	2	B	
3	2421/10-110/0	2072479	Uchwyt zgrzebeł kpl.spawany	4	A	
4	2428/40-001/0	2110925	Słupica	4	A	
5	1655/00-321/0	2002166	Przetyczka Ø12	4	A	
6	2553/70-001/0	2146640	Zgrzebło	0	A	ARES XL 4,5m-36szt, ARES XL 6,0m-48szt
7	2553/70-002/0	2042593	Obejma	0	A	ARES XL 4,5m-36szt, ARES XL 6,0m-48szt
8	2553/70-004/0	2001981	Nakładka zgrzebła	0	A	ARES XL 4,5m-36szt, ARES XL 6,0m-48szt
9	17-Fe/Zn	1025245	Podkładka zwykła	24	B	
10	A71-Fe/Zn-m5c	1026511	Zawlecзка sprężysta pojedyncza	8	B	
11	M12-8-B-Fe/Zn	1031389	Nakrętka samohamowna	0	B	ARES XL 4,5m-36szt, ARES XL 6,0m-48szt
12	M16x1,5-10-B-Fe/Zn	1024505	DIN 985	12	B	
13	M16x50-8.8-B-Fe/Zn		Śruba ze zwykłym skokiem z gwintem na całość	8	B	
14	K4,5/00-003/0	2001767	Przetyczka Ø16	4	B	
15	ZP 40x40x5	1013973	Zaślepka plastikowa 40x40x5	4	B	
16	M16x60-8.8-B-Fe/Zn		Śruba ze zwykłym skokiem z gwintem na części trzpienia	4	B	
17	2421/10-100/0		Uchwyt zgrzebeł kpl.	4	B	

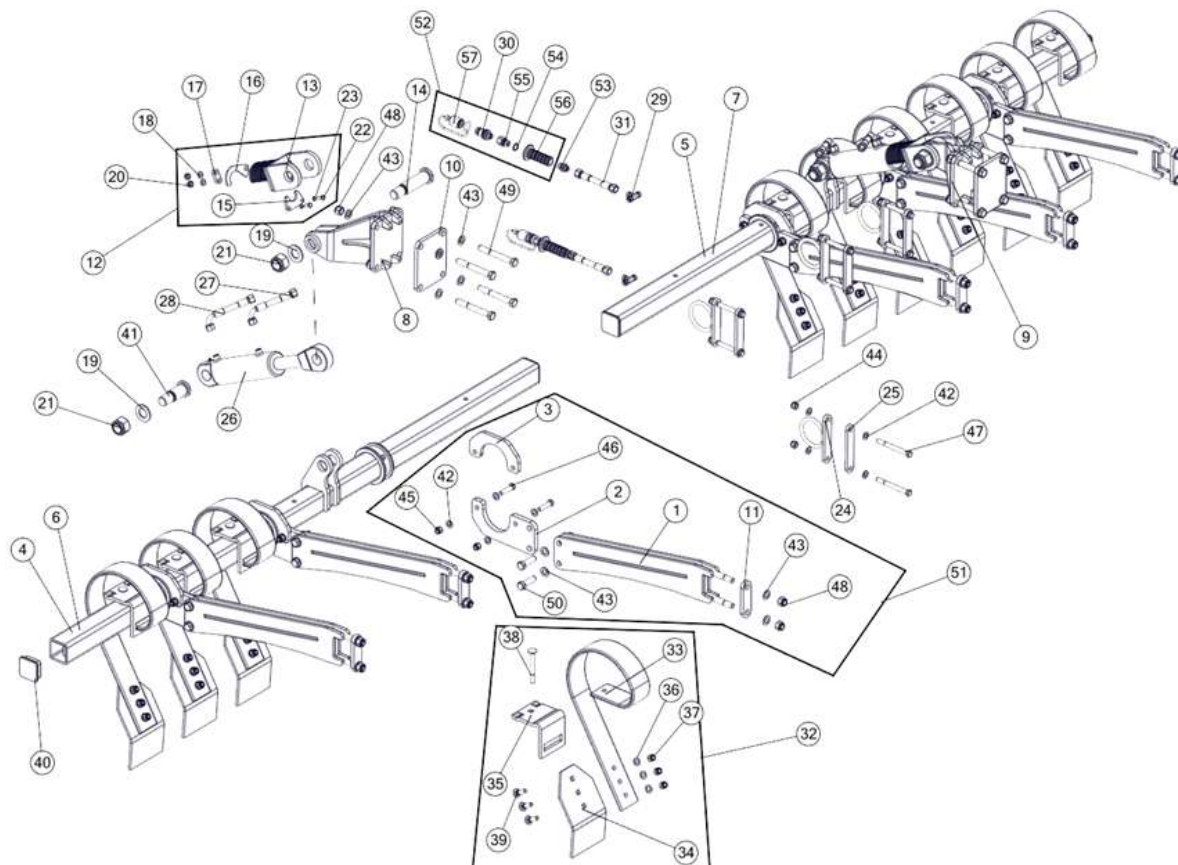
Sekcja : Płoza sprężynowa przednia ARES L 2,5; 3,0; 3,5; 4,0



Lp	Symbol	Id Sap	Nazwa	W zespole	Katalog	Uwagi
1	2411/18-110/0		Wysięg płozy kpl. spaw.	4	B	stara wersja M 16
1.1	2411/18-510/0		Wysięg płozy kpl.spawany	4	B	nowa wersja M 20
2	2411/17-301/0		Płyta łożyska dolna	4	B	
3	2431/99-303/0	2111311	Płyta łożyska górna	4	B	
4	2419/18-100/0		Belka płozy przedniej kpl. spaw.	1	B	ARES L 2,5m
5	2411/18-300/0		Belka płozy przedniej kpl. spaw.	1	B	ARES L 3,0m
6	2412/18-100/0		Belka płozy przedniej kpl. spaw.	1	B	ARES L 3,5m
7	2413/18-100/0		Belka płozy przedniej kpl. spaw.	1	B	ARES L 4,0m
8	2411/18-410/0		Uchwyt siłownika kpl. spaw.	1	B	
9	2424/06-301/0		Płyta mocująca wysięg płozy	4	B	stara wersja M 16
9.1	2411/18-501/0		Płyta mocująca	4	B	nowa wersja M 20
10	2553/05-002/0	2111313	Sprężyna (80x10)	1	A	
11	2553/05-003/0	2140149	Nakładka sprężyny	1	A	
12	2553/05-004/0	2107751	Uchwyt sprężyny	1	A	
13	2553/05-500/0	2042249	Sprężyna kpl.	0	A	ARES L 2,5m-10szt 3,0m-12szt 3,5m- 14szt 4,0m-16szt
14	13-Fe/Zn	1031414	Podkładka zwykła	4	B	
15	M12x1,25-10-B-Fe/Zn	1031399	Nakrętka samozabezpieczająca	4	B	
16	ZM12x1,25x110-10.9-Fe/Zn5	1031413	Śruba grzybkowa z podsadzeniem kwadratowym	1	B	
17	ZM12x1,25x40-10.9-Fe/Zn	1025425	Śruba grzybkowa z podsadzeniem kwadratowym	3	B	
18	1069/30-000/3500		Przewód L=3500	2	B	
19	2421/09-001/0		Sworzeń 35x149	1	B	
20	2421/09-300/0		Zderzak kpl. ø 36-100	1	B	
21	2421/09-301/0		Blokada	1	B	
22	2421/09-302/0	2131836	Zderzak	25	B	
23	2421/09-303/0		Płyta zamykająca	1	B	

Lp	Symbol	Id Sap	Nazwa	W zespole	Katalog	Uwagi
24	2421/09-310/0		Zderzak kpl. spaw.	1	B	
25	2421/09-501/0		Płyta mocująca wysięg płozy	1	B	
26	2431/99-001/0		Sworzeń 35x98	1	B	
27	3565121812	1014597	Korpus przył. kolank. nast. M18x1,5	2	B	
28	41121824	1014739	Wtyczka szybkozłączna ISO-12,5 (M18x1,5)	2	B	
29	CJ-S609-63/36/100	2146150	Cylinder hydrauliczny tłokowy	1	B	
30	10,5 -Fe/Zn	1024457	Podkładka zwykła	2	B	
31	13-Fe/Zn	1031414	Podkładka zwykła	16	B	
32	17-Fe/Zn	1025245	Podkładka zwykła	24	B	
33	21-Fe/Zn	1025247	Podkładka	2	B	
34	31-Fe/Zn	1015014	Podkładka	2	B	
35	M10-8-B-Fe/Zn	1031391	DIN 985	2	B	
36	M12x1,25-10-B-Fe/Zn	1031399	Nakrętka samozabezpieczająca	8	B	
37	M12x1,25x50-10.9-B-Fe/Zn5	1031411	Śruba drobnozwojna z gwintem na całości	8	A	
38	M16x1,5-10-B-Fe/Zn	1024505	DIN 985	16	B	do poz. 1 i 9
39	M16x1,5x55-10.9-B-Fe/Zn	1025501	Śruba drobnozwojna z gwintem na całości	8	B	
40	M20x1,5-10-B-Fe/Zn	1025338	DIN 985	2	B	do poz. 1.1 i 9.1
41	M30-8-B-Fe/Zn5	1023178	Nakrętka samozabezpieczająca	2	B	
42	M8x20-8.8-B-Fe/Zn		Śruba ze zwykłym skokiem z gwintem na całości	2	B	
43	Z8,2-Fe/Zn	1031375	Podkładka sprężysta	2	B	
44	ZP 70x70x5	1013976	Zaślepka plastikowa 70x70x5	2	B	
45	2411/18-100/0		Wysięg płozy kpl.	4	B	
46	1105/90-001/0		Pierścień uszczelniający 18x24	1	B	
47	M18x1,5/M18x1,5/AB		Korpus przyłączki prostej nastawnej M18x1,5/M18x1,5	1	B	
48	UPH/POM		Uchwyt przewodu hydraulicznego pomarańczowy	1	B	
49	Z5		Zaślepka szybkozłączna	1	B	
50	14121818	1014607	Korpus przyłączki prostej redukcyjnej M18x1,5/M18x1,5 (XL Opcja/XXL)	2	B	
51	ZPH/POM		Zakończenie przewodu hydraulicznego pomarańczowe kpl.	2	B	

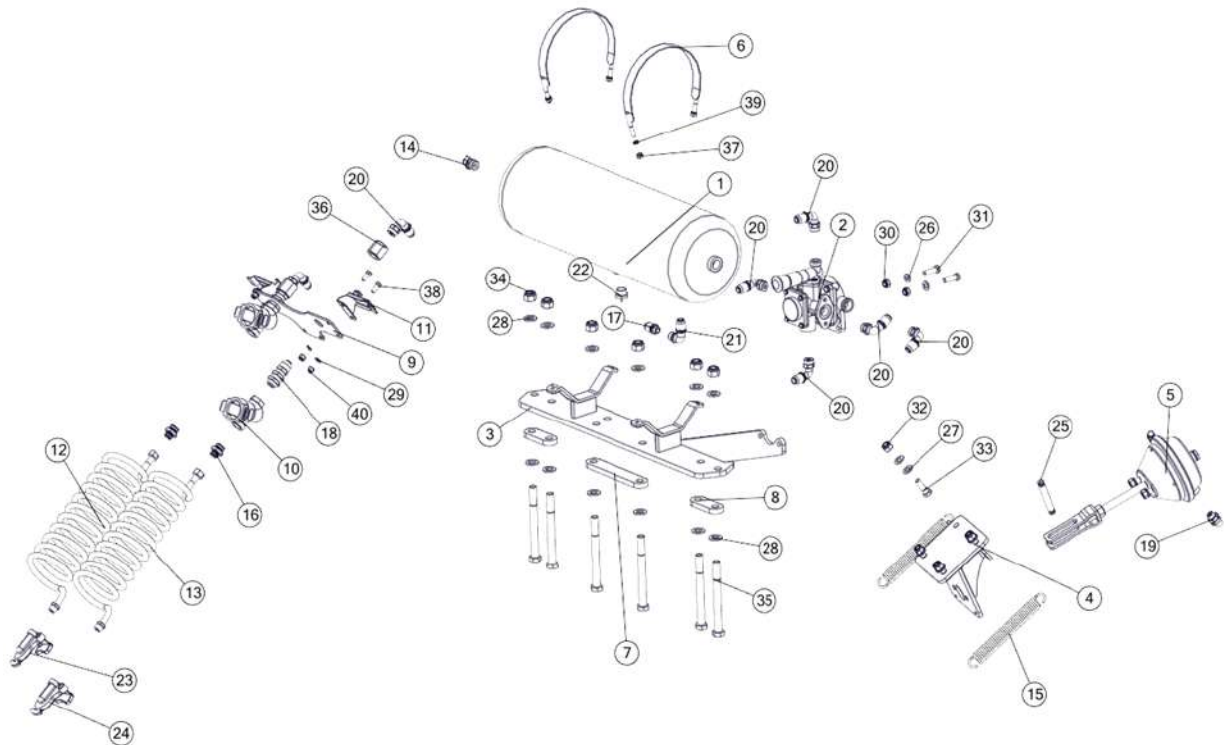
Sekcja : Płoza sprężynowa przednia ARES L 4,5 ; 6,0



Lp	Symbol	Id Sap	Nazwa	W zespole	Katalog	Uwagi
1	2421/09-110/0		Wysięg płozy kpl. spaw.	0	B	ARES L 4,5m-6szt, ARES L 6,0m-8szt stara wersja M 16
1.1	2421/09-610/0	2111308	Wysięg płozy kpl.spawany	1	A	ARES L 4,5m-6szt, Ares L 6,0m-8szt nowa wersja M 20
2	2431/99-302/0		Płyta łożyska dolna	0	B	ARES L 4,5m-6szt, ARES L 6,0m-8szt
3	2431/99-303/0	2111311	Płyta łożyska górna	0	B	ARES L 4,5m-6szt, ARES L 6,0m-8szt
4	2423/06-100/0		Belka płozy przedniej lewa kpl. spaw.	1	B	ARES L 4,5m
5	2423/07-100/0		Belka płozy przedniej prawa kpl. spaw.	1	B	ARES L 4,5m
6	2424/06-100/0		Belka płozy przedniej lewa kpl. spaw.	1	B	ARES L 6,0m
7	2424/07-100/0		Belka płozy przedniej prawa kpl. spaw.	1	B	ARES L 6,0m
8	2424/08-110/0		Wysięg siłownika lewy kpl. spaw.	1	B	
9	2424/09-110/0		Wysięg siłownika prawy kpl. spaw.	1	B	
10	2424/06-201/0		Płyta mocująca	2	B	
11	2424/06-301/0		Płyta mocująca wysięg płozy	0	B	ARES L 4,5m-6szt, ARES L 6,0m-8szt stara wersja M 16
11.1	2411/18-501/0		Płyta mocująca	0	B	Ares L 4,5m - 6 szt., Ares L 6,0 m - 8 szt nowa wersja M 20
12	2421/09-300/0		Zderzak kpl. \varnothing 36-100	2	B	
13	2421/09-310/0		Zderzak kpl. spaw.	1	B	
14	2421/09-001/0		Sworzeń 35x149	2	B	
15	2421/09-301/0		Blokada	1	B	
16	2421/09-302/0	2131836	Zderzak	25	B	
17	2421/09-303/0		Płyta zamykająca	1	B	
18	10,5 -Fe/Zn	1024457	Podkładka zwykła	2	B	
19	31-Fe/Zn	1015014	Podkładka	4	B	
20	M10-8-B-Fe/Zn	1031391	DIN 985	2	B	

Lp	Symbol	Id Sap	Nazwa	W zespole	Katalog	Uwagi
21	M30-8-B-Fe/Zn5	1023178	Nakrętka samozabezpieczająca	4	B	
22	M8x20-8.8-B-Fe/Zn		Śruba ze zwykłym skokiem z gwintem na całości	2	B	
23	Z8,2-Fe/Zn	1031375	Podkładka sprężysta	2	B	
24	2424/05-110/0		Wspornik przewodów kpl. spaw.	4	B	
25	2424/05-111/0		Płyta mocująca przewody	4	B	
26	CJ-5609-63 36/100		Cylinder hydrauliczny tłokowy	2	B	
27	1069/30-000/1900		Przewód L=1900	2	B	
28	1069/30-000/2000		Przewód L=2000	2	B	
29	371121818		Korpus przyłączy trójnikowej M18x1,5	2	B	
30	41121824	1014739	Wtyczka szybkozłączna ISO-12,5 (M18x1,5)	2	B	
31	1153/00-800/4200		Przewód giętki kpl.	2	B	
32	2553/05-500/0	2042249	Sprężyna kpl.	0	A	ARES L 4,5m-18szt, ARES L 6,0m-24szt
33	2553/05-002/0	2111313	Sprężyna (80x10)	1	A	
34	2553/05-003/0	2140149	Nakładka sprężyny	1	A	
35	2553/05-004/0	2107751	Uchwyt sprężyny	1	A	
36	13-Fe/Zn	1031414	Podkładka zwykła	4	B	
37	M12x1,25-10-B-Fe/Zn	1031399	Nakrętka samozabezpieczająca	4	B	
38	ZM12x1,25x110-10.9-Fe/Zn5	1031413	Śruba grzybkowa z podsadzeniem kwadratowym	1	B	
39	ZM12x1,25x40-10.9-Fe/Zn	1025425	Śruba grzybkowa z podsadzeniem kwadratowym	3	B	
40	ZP 70x70x5	1013976	Zaślepka plastikowa 70x70x5	4	B	
41	2431/99-001/0		Sworzeń 35x98	2	B	
42	13-Fe/Zn	1031414	Podkładka zwykła	0	B	ARES L 4,5m-40szt, ARES L 6,0m-48szt
43	17-Fe/Zn	1025245	Podkładka zwykła	0	B	ARES L 4,5m-52szt, ARES L 6,0m-64szt
44	M12-8-B-Fe/Zn	1031389	Nakrętka samohamowna	8	B	
45	M12x1,25-10-B-Fe/Zn	1031399	Nakrętka samozabezpieczająca	12	B	
46	M12x1,25x50-10.9-B-Fe/Zn5	1031411	Śruba drobnozwojna z gwintem na całości	12	A	
47	M12x120-8.8-B-Fe/Zn		Śruba ze zwykłym skokiem z gwintem na części trzpienia	8	B	
48	M16x1,5-10-B-Fe/Zn	1024505	DIN 985	32	B	do poz. 1 i 11
48.1	M20x1,5-10-B-Fe/Zn	1025338	DIN 985	32	B	do poz. 1.1 i 11.1
49	M16x1,5x130-10.9-B-Fe/Zn		Śruba drobnozwojna z gwintem na części trzpienia	8	B	
50	M16x1,5x55-10.9-B-Fe/Zn	1025501	Śruba drobnozwojna z gwintem na całości	12	B	
51	2421/09-100/0		Wysięg płozy kpl.	0	B	ARES L 4,5m-6szt, ARES L 6,0m-8szt
52	ZPH/POM		Zakończenie przewodu hydraulicznego pomarańczowe kpl.	2	B	
53	14121818	1014607	Korpus przyłączy prostej redukcyjnej M18x1,5/M18x1,5 (XL Opcja/XXL)	2	B	
54	1105/90-001/0		Pierścień uszczelniający 18x24	1	B	
55	M18x1,5/M18x1,5/AB		Korpus przyłączy prostej nastawnej M18x1,5/M18x1,5	1	B	
56	UPH/POM		Uchwyt przewodu hydraulicznego pomarańczowy	1	B	
57	ZS		Zaślepka szybkozłączna	1	B	

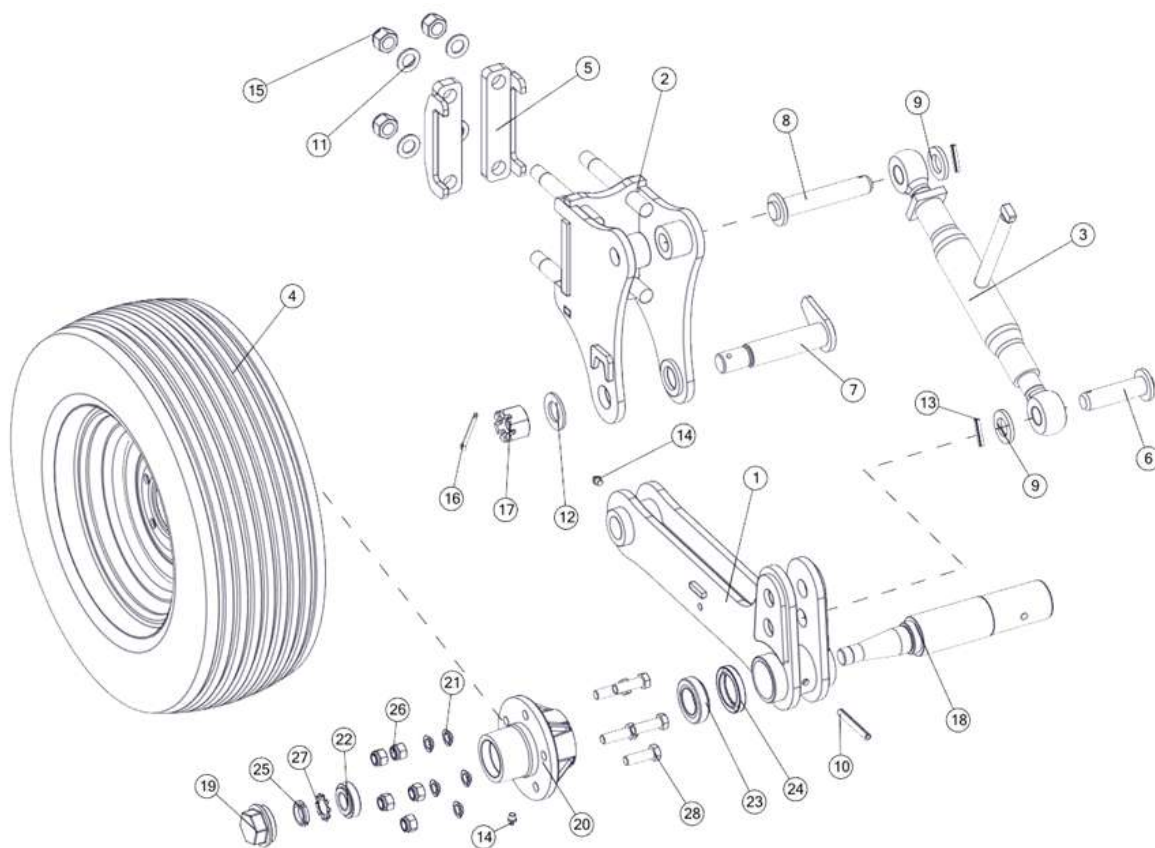
Sekcja : Hamulec pneumatyczny kpl. ARES 4,5; 6,0



Lp	Symbol	Id Sap	Nazwa	W zespole	Katalog	Uwagi
1	889.4.100-G/C		Zbiornik powietrzny 20dcm	1	B	
2	9710025310		Zawór	1	B	
3	2423/90-110/0		Uchwyt zbiornika powietrza kpl. spaw.	1	B	
4	2423/90-410/0		Mocowanie siłownika kpl. spaw. B	1	B	
5	4231049000		Siłownik pneumatyczny	1	B	
6	1655/00-220/0		Obejma zbiornika kpl. spaw.	2	B	
7	2423/90-101/0		Płyta mocująca A	1	B	
8	2423/90-102/0		Płyta mocująca B	2	B	
9	2423/90-301/0		Płyta mocująca C	1	B	
10	4325000200	1013890	Filtr M22	2	B	
11	4524020000	1014047	Uchwyt słuchawki	2	B	
12	4527110140	1013929	Przewód spiralny czerwony	1	B	
13	4527110150	1013928	Przewód spiralny żółty	1	B	
14	4637031150		Złącze przewodu zewnętrznego - M22	1	B	
15	738301		Sprężyna	2	B	
16	8931022544	1014608	Złączka M18/M22	2	B	
17	8938000932		Złączka prosta wciskana ø12	1	B	
18	8938216800		Złączka prosta długa M22 - 9/12	2	B	
19	8938312700	1014627	Złączka kolankowa M16 - 9/12	1	B	
20	8938312800		Złączka kolankowa M22 - 9/12	8	B	
21	8939203262		Złączka kolankowa wciskana ø12	1	B	
22	9343000010	1014107	Zawór	1	B	
23	9522000210	1013895	Słuchawka czerwona	1	B	
24	9522000220	1013894	Słuchawka żółta	1	B	
25	97620366		Sworzeń Ø 14 L.100	1	B	
26	10,5 -Fe/Zn	1024457	Podkładka zwykła	2	B	
27	13-Fe/Zn	1031414	Podkładka zwykła	8	B	
28	17-Fe/Zn	1025245	Podkładka zwykła	12	B	

Lp	Symbol	Id Sap	Nazwa	W zespole	Katalog	Uwagi
29	8,4-Fe/Zn	1031385	Podkładka	4	B	
30	M10-8-B-Fe/Zn	1031391	DIN 985	2	B	
31	M10x35-8.8-B-Fe/Zn		Śruba ze zwykłym skokiem z gwintem na całości	2	B	
32	M12-8-B-Fe/Zn	1031389	Nakrętka samohamowna	4	B	
33	M12x40-8.8-B-Fe/Zn	1023074	Śruba ze zwykłym skokiem z gwintem na części trzpienia	4	B	
34	M16x1,5-10-B-Fe/Zn	1024505	DIN 985	6	B	
35	M16x170-8.8-B-Fe/Zn		Śruba ze zwykłym skokiem z gwintem na części trzpienia	6	B	
36	M20x1,5-10-B-Fe/Zn	1025338	DIN 985	2	B	
37	M8-8-B-Fe/Zn		Nakrętka zwykła	4	B	
38	M8x20-8.8-B-Fe/Zn		Śruba ze zwykłym skokiem z gwintem na całości	4	B	
39	Z8,2-Fe/Zn	1031375	Podkładka sprężysta	4	B	
40	M8-8-B Zn		Nakrętka samozab.	4	B	

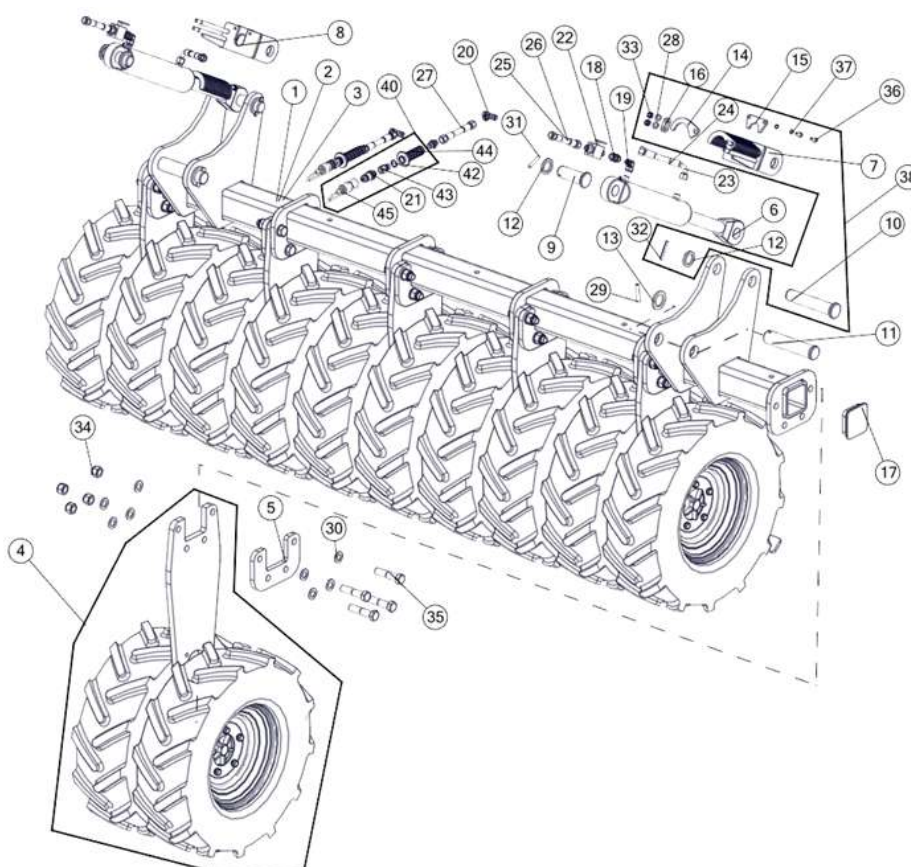
Sekcja : Koło podporowe ARES L 4,5;6,0



Lp	Symbol	Id Sap	Nazwa	W zespole	Katalog	Uwagi
1	1451/40-200/0	2165342	Ramię koła kpl.spawane	1	B	
2	2423/01-110/0	2111317	Wysięg koła kpl. spaw.	1	B	
3	1117/07-000/0	2136034	Wrzeciono kpl. C	1	A	
4	200/60-14.5-10PR-5/80/115	1013986	Koło kpl. 200/60-14.5-10PR-5/80/115	1	B	
5	2330/01-120/0		Płyta mocująca kpl. spaw.	2	B	
6	1451/40-400/0		Sworzeń 27 kpl. spaw.	1	B	
7	1451/40-500/0		Sworzeń 35 kpl. spaw.	1	B	
8	1655/00-400/0		Sworzeń 27 kpl. spaw.	1	B	
9	1117/00-041/0		Podkładka $\varnothing 50/28 \times 6$	2	B	
10	10x80-Fe/Zn		Kołek sprężysty	1	B	
11	21-Fe/Zn	1025247	Podkładka	4	B	

Lp	Symbol	Id Sap	Nazwa	W zespole	Katalog	Uwagi
12	31-Fe/Zn	1015014	Podkładka	1	B	
13	8x40-Fe/Zn		kołek sprężysty	2	B	
14	M10x1	1024898	DIN 71412	2	B	
15	M20x1,5-10-B-Fe/Zn	1025338	DIN 985	4	B	
16	S-6,3x71-Fe/Zn		Zawleczka typu S	1	B	
17	ZM30-8-B-Fe/Zn		Nakrętka koronowa	1	B	
18	1451/40-301/0	2002462	Oś koła L=340	1	B	
19	1674/20-204/0	2137452	Pokrywka	1	A	
20	1674/72-002/0	2138651	Piasta koła A	1	A	
21	14,5-Fe/Zn 5	1028621	Podkładka sprężysta do kół	5	B	
22	30205	1013854	DIN 720	1	B	
23	32008X	1013859	łożysko	1	B	
24	48x70x10		Pierścień uszczelniający	1	B	
25	KM5	1024503	DIN 981	1	B	
26	M14x1,5-10-B-Fe/Zn	1025336	Nakrętka samozabezpieczająca	5	B	
27	MB5	1025277	DIN 5406	1	A	
28	M14x1,5x45-10.9-B-Fe/Zn		Śruba drobnozwojna z gwintem na całości	5	B	

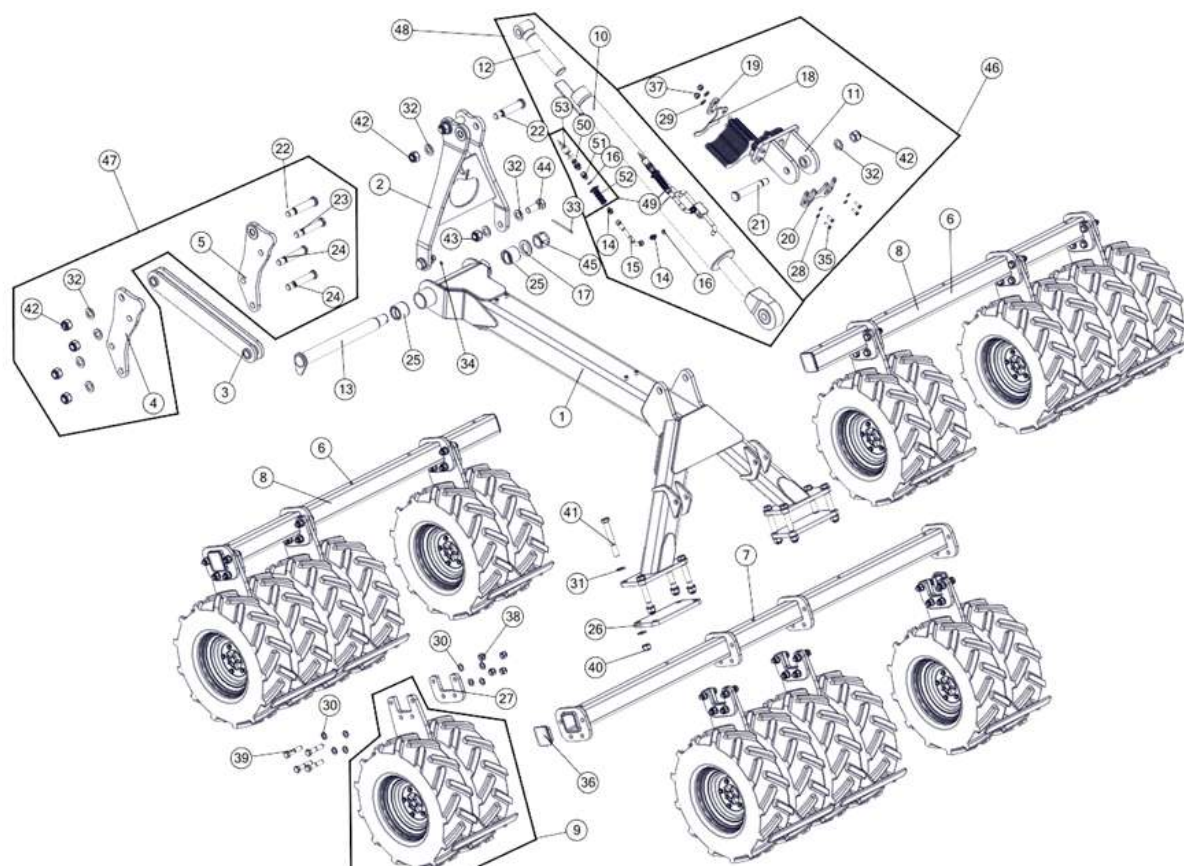
Sekcja : Podwozie oponowe DRIVE ARES L 3,0; 3,5; 4,0



Lp	Symbol	Id Sap	Nazwa	W zespole	Katalog	Uwagi
1	8770/32-100/0		Rama wału oponowego 3,0m kpl. spaw.	1	B	ARES L 3,0m
2	8770/35-100/0		Rama wału oponowego 3,5m kpl. spaw.	1	B	ARES L 3,5m
3	8770/42-100/0		Rama wału oponowego 4,0m kpl. spaw.	1	B	ARES L 4,0m
4	8770/25-200/0		Segment jezdny wału kpl.	0	B	ARES L (3,0m-6szt, 3,5m-7szt, 4,0m-8szt)
5	8770/25-001/0		Płyta mocująca wydźwigu	0	B	ARES L (3,0m-6szt, 3,5m-7szt, 4,0m-8szt)

Lp	Symbol	Id Sap	Nazwa	W zespole	Katalog	Uwagi
6	CJ-5609-63/36/200	2146585	Cylinder hydrauliczny tłokowy	2	B	
7	2416/90-310/0		Zderzak lewy kpl. spaw.	1	B	
8	2416/90-410/0		Zderzak prawy kpl. spaw.	1	B	
9	1674/00-020/0	2001834	Sworzeń 35x100/88	2	B	
10	2416/90-202/0		Sworzeń 35x182/170	2	B	
11	2421/92-001/0		Sworzeń 40x186/173	2	B	
12	1674/00-112/0		Podkładka Ø50/35,5x6	4	B	
13	1861/00-202/0		Podkładka Ø60/40,5x6	2	B	
14	2416/90-301/0		Zderzak	50	B	
15	2421/09-301/0		Blokada	2	B	
16	2421/09-303/0		Płyta zamykająca	2	B	
17	ZP 100x100	1013967	Zaślepka plastikowa 100x100	2	B	
18	31611218	1028011	Korpus przyłączki prost. nastawnej M18x1,5	2	B	
19	3565121812	1014597	Korpus przył. kolank. nast. M18x1,5	2	B	
20	371121818		Korpus przyłączki trójnikowej M18x1,5	2	B	
21	41121824	1014739	Wtyczka szybkozłączna ISO-12,5 (M18x1,5)	2	B	
22	BKH-12L	1014751	Zawór odcinający M18x1,5_12L	2	B	
23	1069/30-000/1800		Przewód L=1800	2	B	ARES L 3,0m
24	1069/30-000/2500		Przewód L=2500	2	B	ARES L (3,5m 4,0m)
25	1153/00-800/2000		Przewód giętki kpl. L=2000	2	B	ARES L 3,0m
26	1153/00-800/2500		Przewód giętki kpl. L=2500	2	B	ARES L (3,5m 4,0m)
27	1153/00-800/3500		Przewód giętki kpl. L=3500	2	B	
28	10,5 -Fe/Zn	1024457	Podkładka zwykła	4	B	
29	10x60-Fe/Zn	1024821	Kołek sprężysty	2	B	
30	21-Fe/Zn	1025247	Podkładka	0	B	ARES L (3,0m-48szt, 3,5m-56szt, 4,0m-64szt)
31	8x50-Fe/Zn	1024812	Kołek sprężysty	2	B	
32	8x60-Fe/Zn	1024814	Kołek sprężysty	2	B	
33	M10-8-B-Fe/Zn	1031391	DIN 985	4	B	
34	M20x1,5-10-B-Fe/Zn	1025338	DIN 985	0	B	ARES L (3,0m-24szt, 3,5m-28szt, 4,0m-32szt)
35	M20x1,5x90-10.9-B-Fe/Zn		Śruba drobnozwojna z gwintem na części trzpienia	0	B	ARES L (3,0m-24szt, 3,5m-28szt, 4,0m-32szt)
36	M8x20-8.8-B-Fe/Zn		Śruba ze zwykłym skokiem z gwintem na całości	4	B	
37	Z8,2-Fe/Zn	1031375	Podkładka sprężysta	4	B	
38	2416/90-300/0		Zderzak lewy kpl.	1	B	
39	2416/90-400/0		Zderzak prawy kpl.	1	B	
40	ZPH/ZIE	1014744	Zakończenie przewodu hydraulicznego zielone kpl.	2	B	
41	14121818	1014607	Korpus przyłączki prostej redukcyjnej M18x1,5/M18x1,5 (XL Opcja/XXL)	2	B	
42	1105/90-001/0		Pierścień uszczelniający 18x24	1	B	
43	M18x1,5/M18x1,5/AB		Korpus przyłączki prostej nastawnej M18x1,5/M18x1,5	1	B	
44	UPH/ZIE		Uchwyt przewodu hydraulicznego zielony	1	B	
45	ZS		Zaślepka szybkozłączna	1	B	

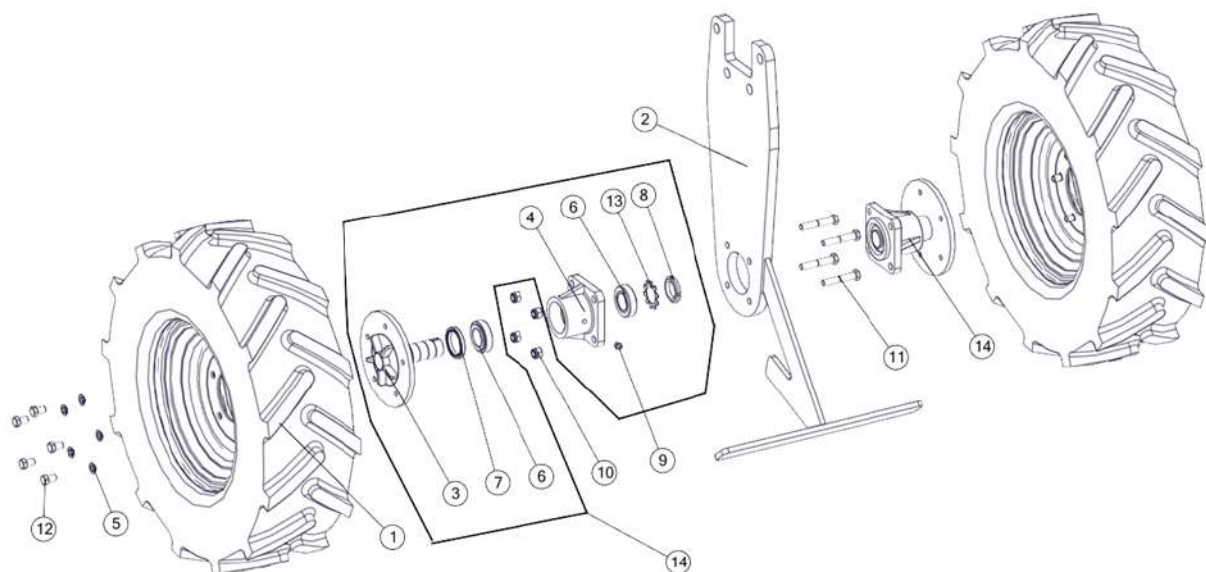
Sekcja : Wał oponowy z podwoziem ARES L DRIVE 4,5; 6,0



Lp	Symbol	Id Sap	Nazwa	W zespole	Katalog	Uwagi
1	2424/52-100/0		Wysięg wału oponowego kpl. spaw.	1	B	
2	2421/93-100/0		Wieszak podwozia kpl. spaw.	1	B	
3	2424/93-100/0		Łącznik kpl. spaw.	1	B	
4	2423/90-220/0	2111067	Płyta przedłużacza lewa kpl. spaw.	1	B	
5	2423/90-210/0	2111066	Płyta przedłużacza prawa kpl. spaw.	1	B	
6	8770/46-100/0		Rama wału oponowego 2,0m kpl. spaw.	2	B	ARES L 4,5m
7	8770/61-100/0		Rama wału oponowego 3,0m kpl. spaw.	1	B	
8	8770/62-100/0		Rama wału oponowego 3,0m kpl. spaw.	2	B	ARES L 6,0m
9	8770/25-200/0		Segment jezdny wału kpl.	0	B	ARES L (4,5m-10szt, 6,0m-12szt)
10	2424/54-100/0	2145372	Wrzeciono wału z siłownikiem kpl. spaw.	1	B	
11	2420/99-100/0		Zderzak wału kpl. spaw.	1	B	
12	1960/20-100/0	2141353	Śruba wrzecziona kpl. spaw. A	1	B	
13	2421/90-100/0	2001903	Sworzeń 60 kpl. spaw.	1	B	
14	14121818	1014607	Korpus przyłączki prostej redukcyjnej M18x1,5/M18x1,5 (XL Opcja/XXL)	4	B	
15	1069/30-000/6500		Przewód L=6500	2	B	
16	1105/90-001/0		Pierścień uszczelniający 18x24	4	B	
17	2260/00-006/0	2144520	Podkładka $\varnothing 80/48,50 \times 8$	1	B	
18	2142/94-202/0		Zderzak	32	B	
19	2142/94-203/0		Płytki zamykająca	1	B	
20	2420/99-001/0		Blokada	1	B	
21	2420/99-002/0	2001855	Sworzeń 35x214	1	B	
22	2427/50-301/0	2002077	Sworzeń 35x176	3	A	
23	2427/50-302/0	2002778	Sworzeń 30x174	1	A	
24	2427/50-303/0	2002787	Sworzeń 32x174	2	A	
25	2427/92-001/0	2003012	Tuleja łożyskowa $\varnothing 75/60 \times 60$	2	B	
26	2435/52-104/0		Płyta mocująca	2	B	
27	8770/25-001/0		Płyta mocująca wydźwigu	0	B	ARES L (4,5m-10szt,

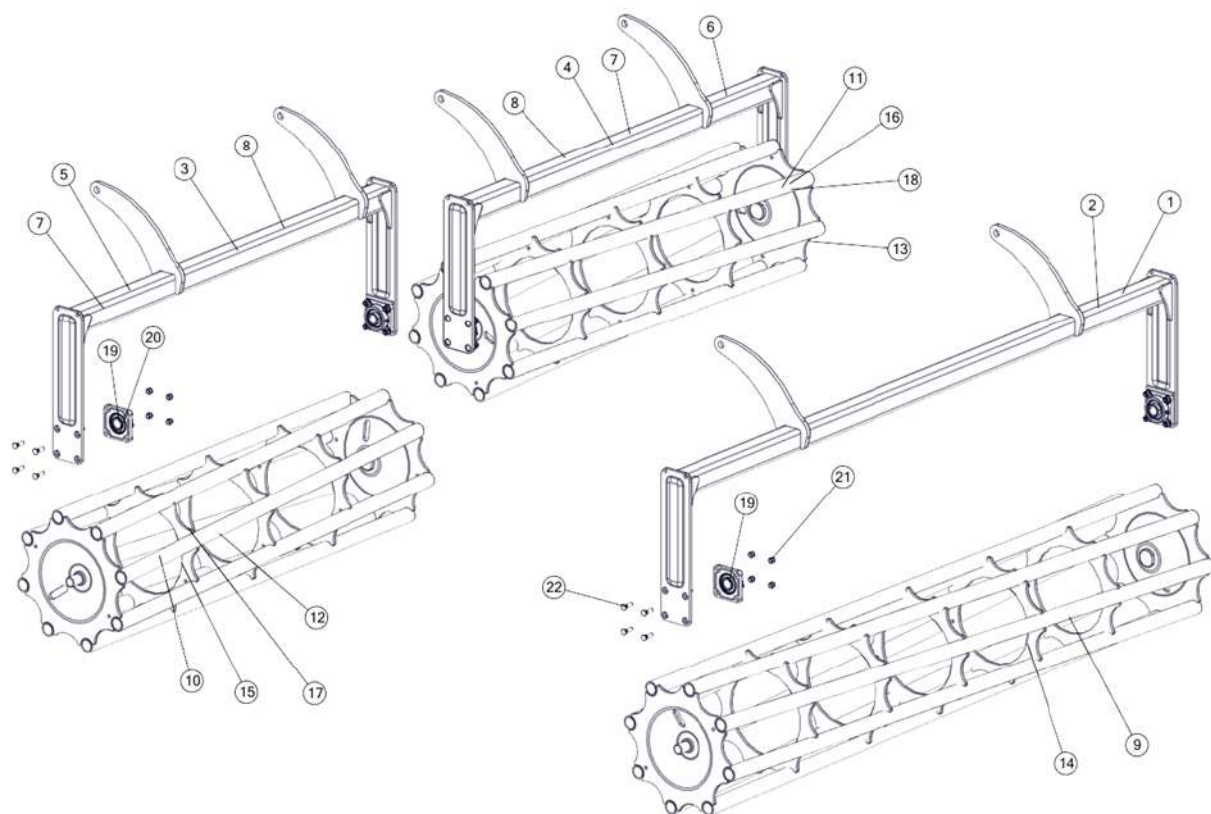
Lp	Symbol	Id Sap	Nazwa	W zespole	Katalog	Uwagi
27	8770/25-001/0		Płyta mocująca wydźwigu	0	B	6,0m-12szt)
28	10,5 -Fe/Zn	1024457	Podkładka zwykła	4	B	
29	17-Fe/Zn	1025245	Podkładka zwykła	2	B	
30	21-Fe/Zn	1025247	Podkładka	0	B	ARES L (4,5m-80szt, 6,0m-96szt)
31	25-Fe/Zn	1025249	Podkładka	16	B	
32	31-Fe/Zn	1015014	Podkładka	11	B	
33	8x125-Fe/Zn	1031357	Zawlecзка typu S	1	B	
34	M10x1	1024898	DIN 71412	1	B	
35	M10x30-8.8-B-Fe/Zn	1031383	Śruba	4	B	
36	ZP 100x100	1013967	Zaślepka plastikowa 100x100	6	B	
37	M16x1,5-10-B-Fe/Zn	1024505	DIN 985	2	B	
38	M20x1,5-10-B-Fe/Zn	1025338	DIN 985	0	B	ARES L (4,5m-40szt, 6,0m-48szt)
39	M20x1,5x90-10.9-B-Fe/Zn		Śruba drobnozwojna z gwintem na części trzpienia	0	B	ARES L (4,5m-40szt, 6,0m-48szt)
40	M24x2-10-B-Fe/Zn	1025341	DIN 985	8	B	
41	M24x2x180-10.9-B-Fe/Zn		Śruba drobnozwojna z gwintem na części trzpienia	8	B	
42	M30-8-B-Fe/Zn5	1023178	Nakrętka samozabezpieczająca	7	B	
43	M30x2-10-B-Fe/Zn	1025345	Nakrętka samohamowna	2	B	
44	M30x2x80-10.9-B-Fe/Zn		Śruba drobnozwojna z gwintem na części trzpienia	2	B	
45	ZM48x3-10-B-Fe/Zn		Nakrętka koronowa	1	B	
46	2420/99-000/0		Zderzak wału kpl.	1	B	
47	2423/90-200/0		Przedłużacz wieszaka kpl.	1	B	
48	2424/54-000/0		Wrzeciono wału z siłownikiem kpl.	1	B	
49	ZPH/ZIE	1014744	Zakończenie przewodu hydraulicznego zielone kpl.	2	B	
50	41121824	1014739	Wtyczka szybkozłącza ISO-12,5 (M18x1,5)	1	B	
51	M18x1,5/M18x1,5/AB		Korpus przyłączki prostej nastawnej M18x1,5/M18x1,5	1	B	
52	UPH/ZIE		Uchwyt przewodu hydraulicznego zielony	1	B	
53	ZS		Zaślepka szybkozłącza	1	B	

Sekcja : Segment jezdny wału DRIVE ARES L



Lp	Symbol	Id Sap	Nazwa	W zespole	Katalog	Uwagi
1	195/65-R15	1013985	Koło kpl. 195/65-R15	2	A	
1.1	Opona 195/65-R15	1021362	Opona 195/65-R15	2	A	
1.2	Dętka 195/65 R15	1021633	Dętka 195/65 R15	2	A	
1.3	Felga 195/65-R15	1030264	Felga 195/65-R15	2	A	
2	8770/25-210/0	2111485	Ramię kół kpl. spaw.	1	A	
3	8770/25-310/0		Oś koła kpl. spaw.	2	B	
4	8770/25-301/0	2146615	Piasta wału	2	B	
5	12,5-Fe/Zn 5		Podkładka sprężysta do kół	10	B	
6	32007	1017869 1013858	Łożysko stożkowe	4	B	
7	A 48x62x8		Pierścień uszczelniający	2	B	
8	KM7		Nakrętka łożyskowa	2	B	
9	M10x1	1024898	DIN 71412	2	B	
10	M12x1,25-10-B-Fe/Zn	1031399	Nakrętka samozabezpieczająca	4	B	
11	M12x1,25x70-10.9-B-Fe/Zn		Śruba drobnozwojna z gwintem na części trzpienia	4	B	
12	M12x20-8.8-B-Fe/Zn	1022548	Śruba ze zwykłym skokiem z gwintem na całości	10	B	
13	MB7		Podkładka zębata	2	B	
14	MASP3ZNP	2140675	Piasta koła kpl.	2	A	

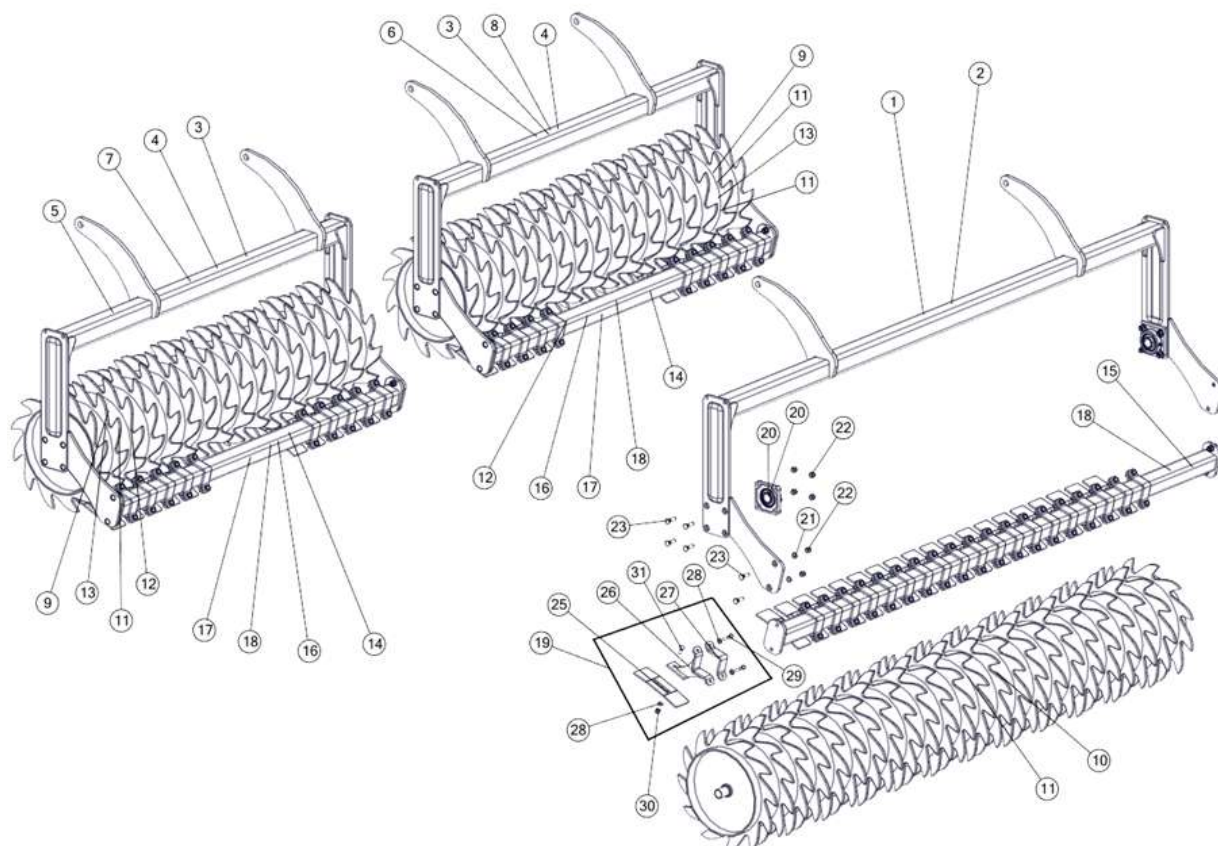
Sekcja : Wał rurowy ARES L (ø500; ø600)



Lp	Symbol	Id Sap	Nazwa	W zespole	Katalog	Uwagi
1	8250/25-100/0	2110844	Rama wału 2,6m kpl.spaw.	1	B	ARES L 2,5m
2	8250/32-100/0	2111080	Rama wału 3,0m kpl.spaw.	1	B	ARES L 3,0m
3	8250/35-200/0		Rama wału 1,75m lewa kpl.spaw.	1	B	ARES L 3,5m
4	8250/36-200/0		Rama wału 1,75m prawa kpl.spaw.	1	B	ARES L 3,5m
5	8250/41-200/0		Rama wału 2,0m lewa kpl.spaw.	1	B	ARES L 4,0m
6	8250/42-200/0		Rama wału 2,0m prawa kpl.spaw.	1	B	ARES L 4,0m
7	8260/22-200/0		Rama wału 2,25m kpl. spaw.	2	B	ARES L 4,5m
8	8260/61-200/0	2109715	Rama wału 3,0m kpl. spaw. (6.0m)	2	B	ARES L 6,0m
9	8250/27-100/0		Wał rurowy ø500/ø51/2,6m kpl. spaw.	1	B	ARES L 2,5m
10	8250/35-100/0	2003345	Wał rurowy ø500/ø51 kpl. spaw. lewy	1	B	ARES L 3,5m
11	8250/36-100/0	2003344	Wał rurowy ø500/ø51 kpl. spaw. prawy	1	B	ARES L 3,5m
12	8250/41-100/0	2003346	Wał rurowy ø500/ø51 kpl.spawany lewy	1	B	ARES L 4,0m
13	8250/42-100/0	2003347	Wał rurowy ø500/ø51 kpl.spawany prawy	1	B	ARES L 4,0m
14	8250/61-100/0	2003352	Wał rurowy ø500/ø51 kpl.spawany prawy	1	B	ARES L 3,0m
15	8260/22-100/0	2003321	Wał rurowy ø600/ø51 kpl.spawany lewy	1	B	ARES L 4,5m
16	8260/23-100/0	2003322	Wał rurowy ø600/ø51 kpl.spawany prawy	1	B	ARES L 4,5m
17	8260/61-100/0	2003317	Wał rurowy Ø600/Ø51 kpl. spaw. (6.0m)	1	B	ARES L 6,0m
18	8260/62-100/0	2003318	Wał rurowy Ø600/Ø51 kpl. spaw. Lewy (6.0m)	1	B	ARES L 6,0m
19	UCF 207	1013877	Zespół łożyskowy samonastawny	0	A	ARES L 2,5m-2szt 3,0m-2szt 3,5m-4szt 4,0m-4szt)
20	UCF 208	1013875	Zespół łożyskowy	0	A	ARES L (4,5m-4szt, 6,0m-4szt)
21	M12x1,25-10-B-Fe/Zn	1031399	Nakrętka samozabezpieczająca	0	B	2,5m-8szt 3,0m-8szt 3,5m-16szt 4,0m- 16szt 4,5m-16szt 6,0m-16szt
22	ZM12x1,25x45-10.9-Fe/Zn		Śruba stożkowa z podsadzeniem kwadratowym	0	B	2,5m-8szt 3,0m-8szt 3,5m-16szt 4,0m- 16szt 4,5m-16szt 6,0m-16szt

Lp	Symbol	Id Sap	Nazwa	W zespole	Katalog	Uwagi
23	ZM12x1,25x55-10.9-Fe/Zn		Śruba stożkowa z podsadzeniem kwadratowym	0	B	2,5m-8szt 3,0m-8szt 3,5m-16szt 4,0m-16szt 4,5m-16szt 6,0m-16szt
24	8250/40-000/0	2084024	Wał rurowy ø500	1	B	
25	8250/32-000/0	2084013	Wał rurowy ø500	1	B	

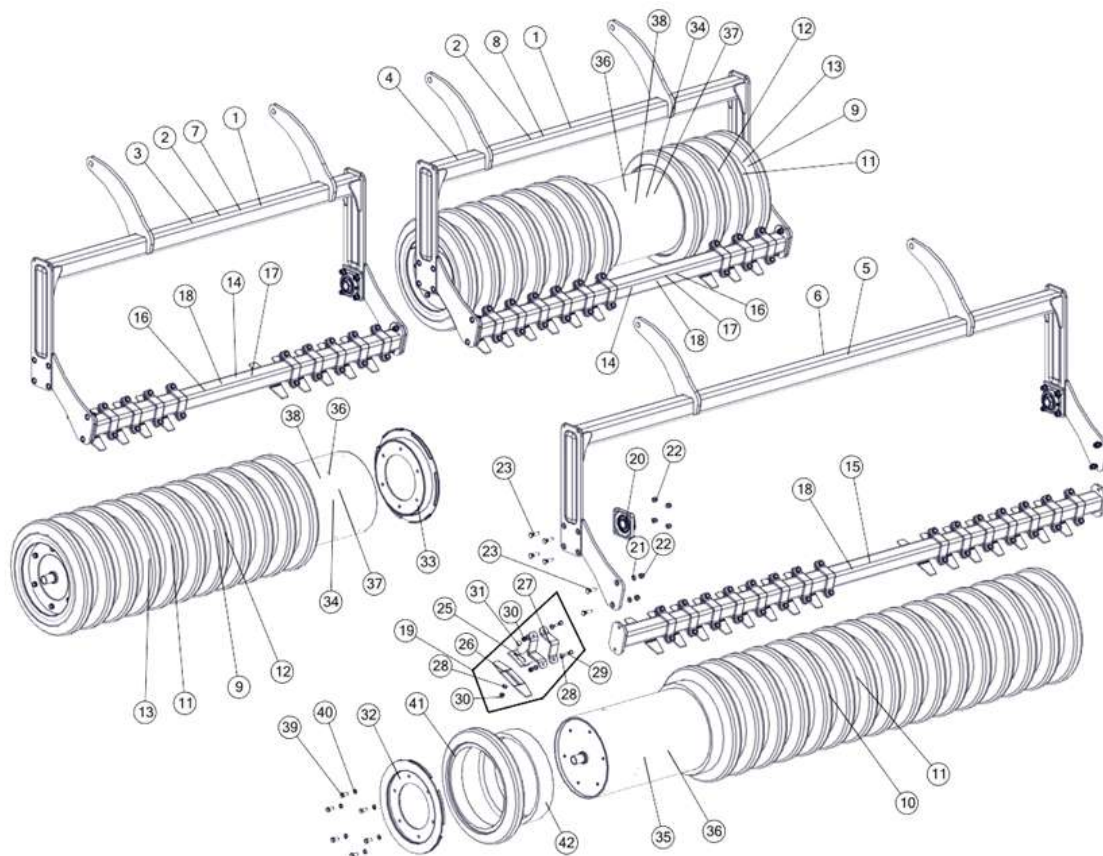
Sekcja : Wał Packera ø500 ARES L



Lp	Symbol	Id Sap	Nazwa	W zespole	Katalog	Uwagi
1	8550/26-100/0	2110854	Rama wału 2,6m kpl.spaw.	1	B	ARES L 2,5m
2	8550/32-100/0		Rama wału 3,0m kpl.spaw.	1	B	ARES L 3,0m
3	8450/22-200/0		Rama wału 2,25m kpl. spaw.	2	B	ARES L 4,5m
4	8450/30-200/0		Rama wału 3,0m kpl. spaw.	2	B	ARES L 6,0m
5	8450/38-100/0		Rama wału 1,75m lewa kpl.spaw.	1	B	ARES L 3,5m
6	8450/39-100/0		Rama wału 1,75m prawa kpl.spaw.	1	B	ARES L 3,5m
7	8550/43-100/0		Rama wału 2,0m lewa kpl.spaw.	1	B	ARES L 4,0m
8	8550/44-100/0		Rama wału 2,0m prawa kpl.spaw.	1	B	ARES L 4,0m
9	8450/22-100/0	2131114	Wał Packera 2,25m kpl.spaw.	2	B	ARES L 4,5m
10	8450/26-100/0	2131119	Wał Packera 2,6m kpl.spaw.	1	B	ARES L 2,5m
11	8450/30-100/0	2131115	Wał Packera 3,0m kpl.spawany	0	B	ARES L (3,0m-1szt, 6,0m-2szt)
12	8450/35-100/0		Wał Packera 1,75m kpl. spaw.	2	B	ARES L 3,5m
13	8450/40-100/0		Wał Packera 2,0m kpl.spaw.	2	B	ARES L 4,0m
14	8450/22-310/0		Belka skrobaków kpl.spaw.	2	B	ARES L 4,5m
15	8450/26-310/0	2110853	Belka skrobaków kpl.spaw.	1	B	ARES L 2,5m
16	8450/42-110/0	2110954	Belka skrobaków kpl. spaw. (8.0m)	2	B	ARES L 4,0m
17	8550/35-210/0		Belka skrobaków kpl.spaw.	2	B	ARES L 3,5m
18	8670/30-310/0	2109717	Belka skrobaków kpl.spaw.	0	B	ARES L (3,0m-1szt, 6,0m-2szt)
19	8450/22-400/0		Skrobak wału Packera kpl.	0	B	2,5m-22; 3,0m-26; 3,5m-30; 4,0m-34; 4,5m-38; 6,0-52

Lp	Symbol	Id Sap	Nazwa	W zespole	Katalog	Uwagi
20	UCF 207	1013877	Zespół łożyskowy samonastawny	0	A	2,5m-2; 3,0m-2; 3,5m-4; 4,0m-4; 4,5m-4; 6,0m-4
21	13-Fe/Zn	1031414	Podkładka zwykła	0	B	2,5m-4; 3,0m-4; 3,5m-8; 4,0m-8; 4,5m-8; 6,0-8
22	M12x1,25-10-B-Fe/Zn	1031399	Nakrętka samozabezpieczająca	0	B	2,5m-12; 3,0m-12; 3,5m-24; 4,0m-24; 4,5m-24; 6,0-24
23	ZM12x1,25x45-10.9-Fe/Zn		Śruba stożkowa z podsadzeniem kwadratowym	0	B	2,5m-12; 3,0m-12; 3,5m-24; 4,0m-24; 4,5m-8; 6,0-8
24	ZM12x1,25x55-10.9-Fe/Zn		Śruba stożkowa z podsadzeniem kwadratowym	0	B	4,5m-16; 6,0-16
25	8450/22-410/0	2002205	Uchwyt skrobaka wału Packera kpl. spaw.	1	A	
26	8450/22-401/0	2113256	Skrobak wału Packera	1	A	
27	8550/22-311/0	2110960	Uchwyt	1	A	
28	10,5 -Fe/Zn	1024457	Podkładka zwykła	5	B	
29	M10x1,25x40-10.9-B-Fe/Zn		Śruba drobnozwojna z gwintem na części trzpienia	2	B	
30	M10x1,25-10-B-Fe/Zn5	1031392	Nakrętka samozabezpieczająca	3	B	
31	ZM10x1,25x30-10.9-Fe/Zn	1025397	Śruba grzybkowa z podsadzeniem kwadratowym	1	B	

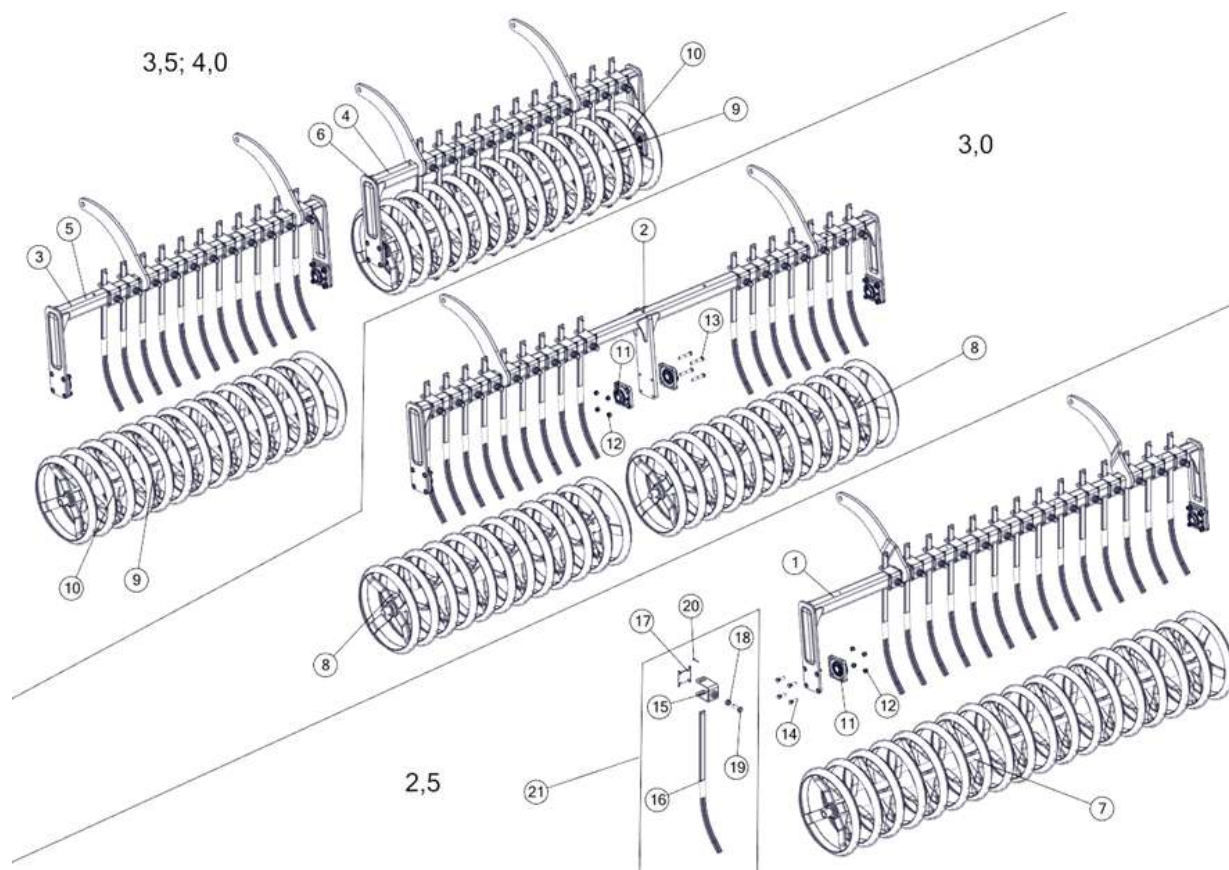
Sekcja : Wał ogumiony ARES L



Lp	Symbol	Id Sap	Nazwa	W zespole	Katalog	Uwagi
1	8450/22-200/0		Rama wału 2,25m kpl. spaw.	2	B	ARES L 4,5m
2	8450/30-200/0		Rama wału 3,0m kpl. spaw.	2	B	ARES L 6,0m
3	8450/38-100/0		Rama wału 1,75m lewa kpl.spaw.	1	B	ARES L 3,5m
4	8450/39-100/0		Rama wału 1,75m prawa kpl.spaw.	1	B	ARES L 3,5m
5	8550/26-100/0	2110854	Rama wału 2,6m kpl.spaw.	1	B	ARES L 2,5m
6	8550/32-100/0		Rama wału 3,0m kpl.spaw.	1	B	ARES L 3,0m
7	8550/43-100/0		Rama wału 2,0m lewa kpl.spaw.	1	B	ARES L 4,0m

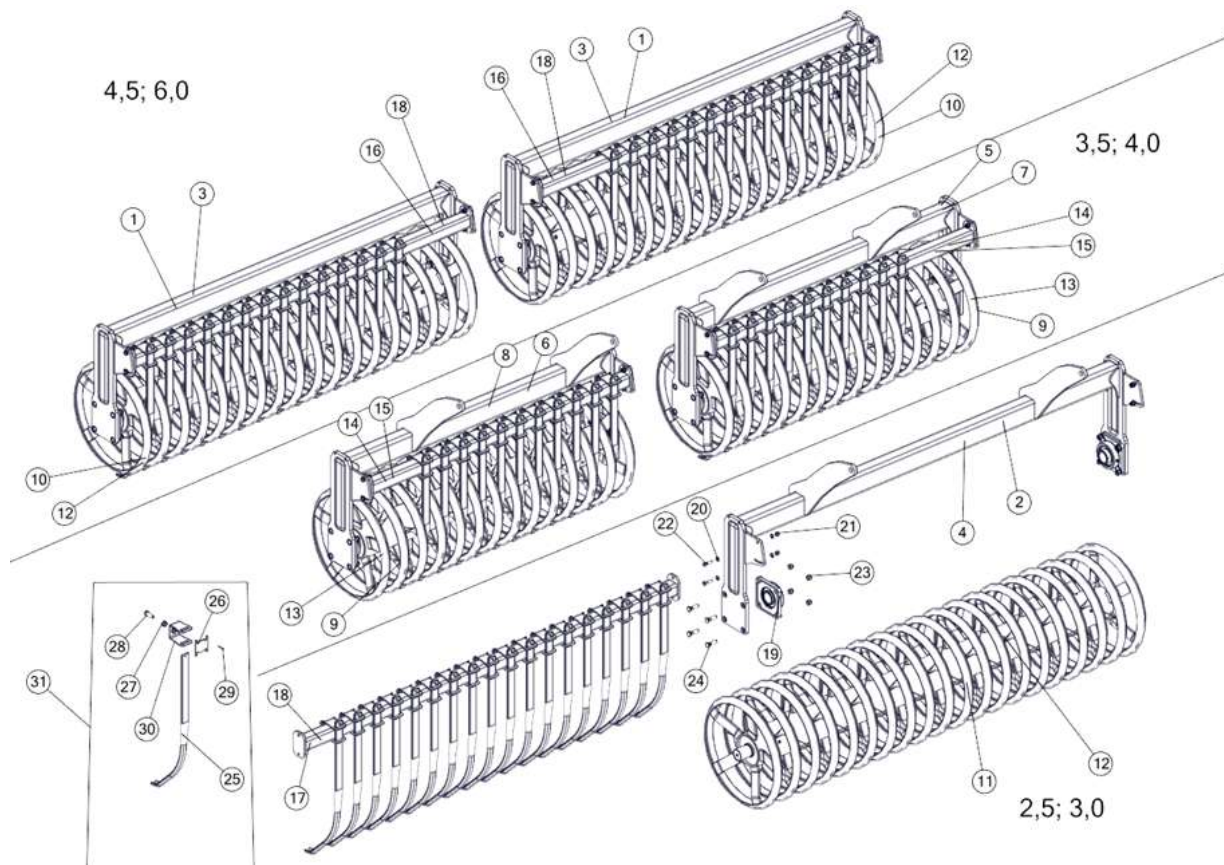
Lp	Symbol	Id Sap	Nazwa	W zespole	Katalog	Uwagi
8	8550/44-100/0		Rama wału 2,0m prawa kpl.spaw.	1	B	ARES L 4,0m
9	8550/23-000/0	2131238	Wał ogumiony ø500/2,25m kpl.	2	B	ARES L 4,5m
10	8550/26-200/0		Wał ogumiony ø 500/ 2,6m kpl. A	1	B	ARES L 2,5m
11	8550/31-000/0		Wał ogumiony ø 500/ 3,0m kpl.	0	B	ARES L (3,0m-1szt, 6,0m-2szt)
12	8550/36-000/0	2131240	Wał ogumiony ø500/1,75m kpl.	2	B	ARES L 3,5m
13	8550/41-000/0		Wał ogumiony ø 500/ 2,0m kpl.	2	B	ARES L 4,0m
14	8450/22-310/0		Belka skrobaków kpl.spaw.	2	B	ARES L 4,5m
15	8450/26-310/0	2110853	Belka skrobaków kpl.spaw.	1	B	ARES L 2,5m
16	8450/42-110/0	2110954	Belka skrobaków kpl. spaw. (8.0m)	2	B	ARES L 4,0m
17	8550/35-210/0		Belka skrobaków kpl.spaw.	2	B	ARES L 3,5m
18	8670/30-310/0	2109717	Belka skrobaków kpl.spaw.	3	B	ARES L (3,0m-1szt, 6,0m-2szt)
19	8550/22-300/0		Skrobak wału ogumionego kpl.	0	B	2,5m-20; 3,0-24; 3,5m- 26; 4,0m-30; 4,5m-34; 6,0m-46
20	UCF 207	1013877	Zespół łożyskowy samonastawny	0	A	2,5m-2; 3,0-2; 3,5m-4; 4,0m-4; 4,5m-4; 6,0m-4
21	13-Fe/Zn	1031414	Podkładka zwykła	0	B	2,5m-4; 3,0-4; 3,5m-8; 4,0m-8; 4,5m-8; 6,0m-8
22	M12x1,25-10-B-Fe/Zn	1031399	Nakrętka samozabezpieczająca	0	B	2,5m-12; 3,0-12; 3,5m-24; 4,0m-24; 4,5m-24; 6,0m-24
23	ZM12x1,25x45-10.9-Fe/Zn		Śruba stożkowa z podsadzeniem kwadratowym	0	B	2,5m-12; 3,0-12; 3,5m-24; 4,0m-24; 4,5m-8; 6,0m-8
24	ZM12x1,25x55-10.9-Fe/Zn		Śruba stożkowa z podsadzeniem kwadratowym	0	B	4,5m-16; 6,0m-16
25	8550/22-310/0		Uchwyt skrobaka wału ogumionego kpl. spaw.	1	B	
26	8550/22-301/0	2113254	Skrobak wału ogumionego	1	A	
27	8550/22-311/0	2110960	Uchwyt	1	A	
28	10,5 -Fe/Zn	1024457	Podkładka zwykła	5	B	
29	M10x1,25x40-10.9-B-Fe/Zn		Śruba drobnozwojna z gwintem na części trzpienia	2	B	
30	M10x1,25-10-B-Fe/Zn5	1031392	Nakrętka samozabezpieczająca	3	B	
31	ZM10x1,25x30-10.9-Fe/Zn	1025397	Śruba grzybkowa z podsadzeniem kwadratowym	1	B	
32	8550/26-220/0		Miseczka kpl.spaw.	2	B	ARES L 2,5m
33	8550/31-120/0		Miseczka kpl.spaw.	0	B	3,0m-2szt.(3,5m; 4,0m; 4,5m; 6,0m)-
34	8550/23-100/0		Rura wału 2,25m kpl.spaw.	2	B	ARES L 4,5m
35	8550/26-210/0	2131282	Rura wału 2,6m kpl.spaw.	1	B	ARES L 2,5m
36	8550/31-110/0		Rura wału 3,0m kpl.spaw.	0	B	ARES L (3,0m-1szt, 6,0m-2szt)
37	8550/36-100/0		Rura wału 1,75m kpl.spaw.	2	B	ARES L 3,5m
38	8550/41-100/0		Rura wału 2,0m kpl.spaw.	2	B	ARES L 4,0m
39	M12x25-8.8-B-Fe/Zn		Śruba ze zwykłym skokiem z gwintem na całości	0	B	2,5m-12; 3,0m-12; 3,5m-24; 4,0m-24; 4,5m-24; 6,0m-24
40	Z12,2-Fe/Zn		Podkładka sprężysta	0	B	2,5m-12; 3,0m-12; 3,5m-24; 4,0m-24; 4,5m-24; 6,0m-24
41	8550/31-101/0	1013528	Pierścień gumowy	0	A	2,5m-20; 3,0-24; 3,5m- 26; 4,0m-30; 4,5m-34; 6,0m-46
42	8550/31-102/0	1013526	Pierścień dystansowy	0	A	2,5m-19; 3,0-23; 3,5m- 25; 4,0m-29; 4,5m-33; 6,0m-45

Sekcja : Wał spiralny \varnothing 470 ARES L



Lp	Symbol	Id Sap	Nazwa	W zespole	Katalog	Uwagi
1	8847/26-100/0	2110855	Rama wału kpl.spaw.	1	B	ARES L 2,5m
2	8847/32-100/0		Rama wału kpl.spaw.	1	B	ARES L 3,0m
3	8847/36-100/0		Rama wału lewa kpl.spaw.	1	B	ARES L 3,5m
4	8847/37-100/0		Rama wału prawa kpl.spaw.	1	B	ARES L 3,5m
5	8847/41-100/0		Rama wału lewa kpl.spaw.	1	B	ARES L 4,0m
6	8847/42-100/0		Rama wału prawa kpl.spaw.	1	B	ARES L 4,0m
7	8847/25-100/0	2131261	Wał spiralny Terra 2,5m kpl. spaw.	1	B	ARES L 2,5m
8	8847/32-200/0		Wał spiralny L 1,5m kpl. spaw.	2	B	ARES L 3,0m
9	8847/36-200/0		Wał spiralny L 1,75m kpl. spaw.	2	B	ARES L 3,5m
10	8847/41-200/0		Wał spiralny L 2,0m kpl. spaw.	2	B	ARES L 4,0m
11	UCF 207	1013877	Zespół łożyskowy samonastawny	0	A	2,5m-2; 3,0;3,5;4,0m-4
12	M12x1,25-10-B-Fe/Zn	1031399	Nakrętka samozabezpieczająca	0	B	2,5m-8; 3,0m-12; 3,5;4,0m-16
13	M12x1,25x70-10.9-B-Fe/Zn		Śruba drobnozwojna z gwintem na części trzpienia	4	B	
14	ZM12x1,25x45-10.9-Fe/Zn		Śruba stożkowa z podsadzeniem kwadratowym	0	B	2,5;3,0m-8; 3,5;4,0m-16
15	8860/30-310/0	2110961	Uchwyt skrobaka kpl. spaw.	1	B	
16	8847/20-301/0	2110962	Skrobak (32x12)	1	A	
17	8960/15-201/0	2131688	Płytko skrobaka	1	A	
18	M16-8-B-FeZn	1023271	Nakrętka (5.0m-38 6.0m-46 8.0-60)	1	B	
19	M16x45-8.8-B-Fe/Zn	1023159	Śruba	1	B	
20	S-5x28-Fe/Zn		Zawlecza typu S	1	B	
21	8847/25-310/0		Skrobak wału kpl.	0	B	2,5m-19; 3,0m-23; 3,5m-26; 4,0m-30

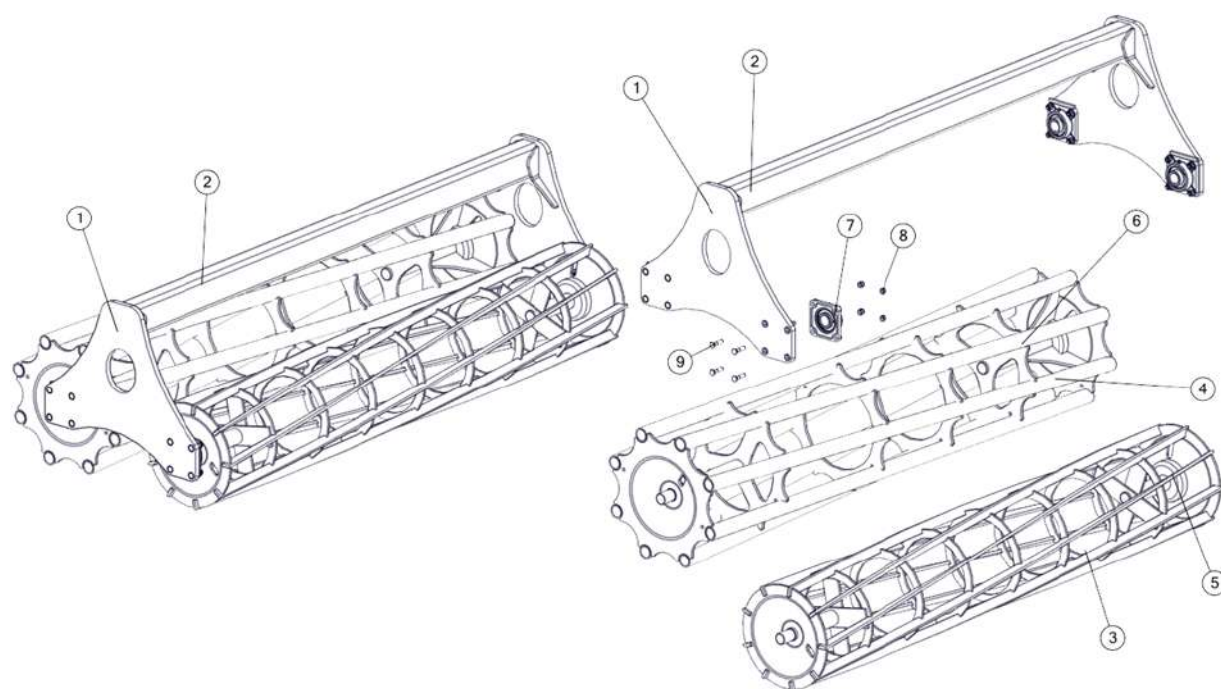
Sekcja : Wał spiralny \varnothing 600 ARES L



Lp	Symbol	Id Sap	Nazwa	W zespole	Katalog	Uwagi
1	8860/22-100/0	2110741	Rama wału 2,25m kpl. spaw.	2	B	ARES L 4,5m
2	8860/26-100/0		Rama wału 2,5m kpl. spaw.	1	B	ARES L 2,5m
3	8860/30-100/0		Rama wału 3,0m kpl. spaw.	2	B	ARES L 6,0m
4	8860/31-100/0		Rama wału kpl. spaw.	1	B	ARES L 3,0m
5	8860/37-100/0		Rama wału lewa kpl. spaw.	1	B	ARES L 3,5m
6	8860/38-100/0		Rama wału prawa kpl. spaw.	1	B	ARES L 3,5m
7	8860/42-100/0		Rama wału lewa kpl. spaw.	1	B	ARES L 4,0m
8	8860/43-100/0		Rama wału prawa kpl. spaw.	1	B	ARES L 4,0m
9	8860/20-200/0		Wał spiralny XL 2,0m kpl. spaw.	2	B	ARES L 4,0m
10	8860/22-400/0	2111063	Wał spiralny XL 2,25m kpl. spaw.	2	B	ARES L 4,5m
11	8860/25-400/0		Wał spiralny XL 2,5m kpl. spaw.	1	B	ARES L 2,5m
12	8860/30-400/0	2109720	Wał spiralny XL 3,0m kpl. spaw.	0	B	ARES L (3,0m-1szt, 6,0m-2szt)
13	8860/35-600/0		Wał spiralny XL 1,75m kpl. spaw.	2	B	ARES L 3,5m
14	8450/42-110/0	2110954	Belka skrobaków kpl. spaw. (8.0m)	2	B	ARES L 4,0m
15	8550/35-210/0		Belka skrobaków kpl.spaw.	2	B	ARES L 3,5m
16	8670/22-310/0	2110743	Belka skrobaków kpl.spaw.	2	B	ARES L 4,5m
17	8670/25-310/0		Belka skrobaków kpl.spaw.	1	B	ARES L 2,5m
18	8670/30-310/0	2109717	Belka skrobaków kpl.spaw.	0	B	ARES L (3,0m-1szt, 6,0m-2szt)
19	UCF 212	1013873	Zespół łożyskowy	0	B	2,5m;3,0m-2; 3,5m;4,0m;4,5m;6,0
20	13-Fe/Zn	1031414	Podkładka zwykła	0	B	2,5m;3,0m-8; 3,5m;4,0m;4,5m;6,0
21	M12x1,25-10-B-Fe/Zn	1031399	Nakrętka samozabezpieczająca	0	B	2,5m;3,0m-4; 3,5m;4,0m;4,5m;6,0
22	M12x1,25x45-10.9-B-Fe/Zn	1031408	Śruba	0	B	2,5m;3,0m-4; 3,5m;4,0m;4,5m;6,0
23	M16x1,5-10-B-Fe/Zn	1024505	DIN 985	0	B	2,5m;3,0m-8; 3,5m;4,0m;4,5m;6,0
24	ZM16x1,5x60-10.9-Fe/Zn		Śruba stożkowa z podsadzeniem kwadratowym	0	B	2,5m;3,0m-8; 3,5m;4,0m;4,5m;6,0

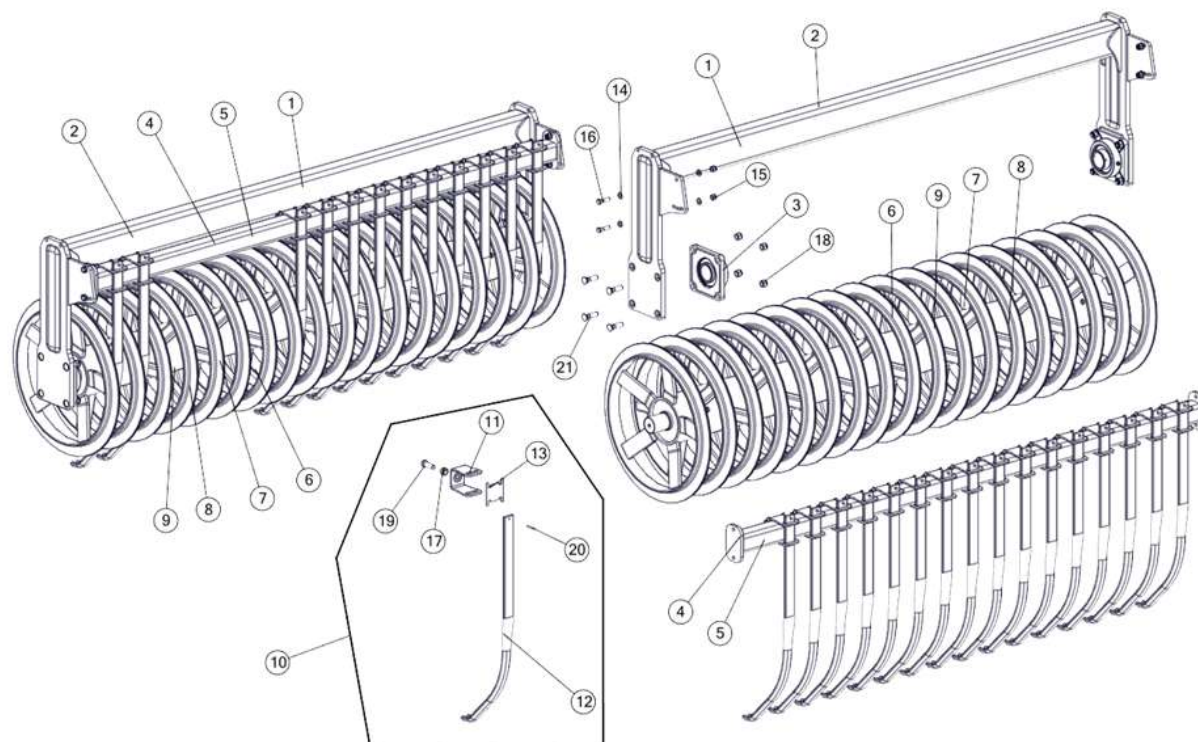
Lp	Symbol	Id Sap	Nazwa	W zespole	Katalog	Uwagi
25	8960/130-201/0	2113239	Skrobak (45x10)	1	A	
26	8960/15-201/0	2131688	Płytki skrobaka	1	A	
27	M16-8-B-FeZn	1023271	Nakrętka (5.0m-38 6.0m-46 8.0-60)	1	B	
28	M16x45-8.8-B-Fe/Zn	1023159	Śruba	1	B	
29	S-5x28-Fe/Zn		Zawleczka typu S	1	B	
30	8960/130-210/0	2137315	Uchwyt skrobaka kpl.spawany	1	A	
31	8860/25-320/0	2082894	Skrobak wału kpl.	0	B	2,5m-19; 3,0m-23; 3,5m-26; 4,0m-30; 4,5m-34; 6,0m-46

Sekcja : Wał podwójny rurowy-struna ø500/ø400



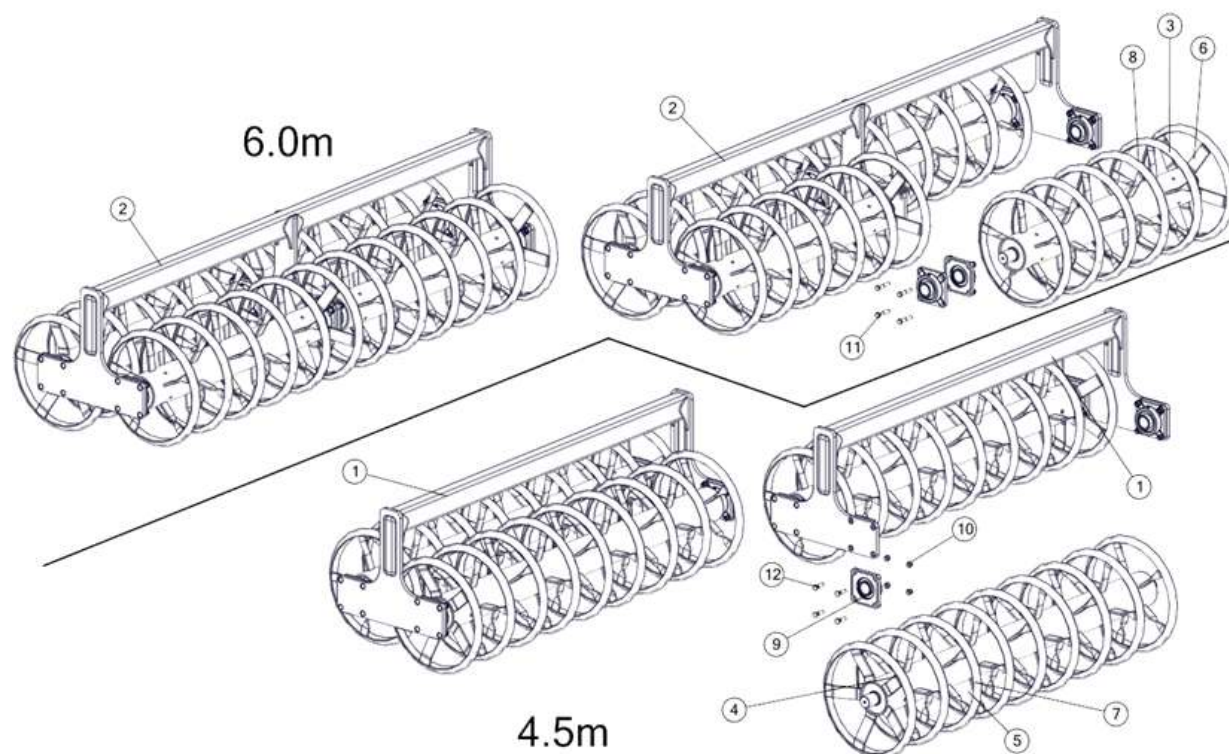
Lp	Symbol	Id Sap	Nazwa	W zespole	Katalog	Uwagi
1	8250/122-100/0		Rama wału podwójnego kpl. spaw.	2	B	ARES L 4,5m
2	8250/130-200/0		Rama wału podwójnego kpl. spaw.	2	B	ARES L 6,0m
3	8140/130-100/0		Wał strunowy lewy ø390/3,0m/9 kpl. spaw.	2	B	ARES L 6,0m
4	8250/122-200/0		Wał rurowy ø500/ø51/2,25m kpl .spaw.prawy	2	B	ARES L 4,5m
5	8250/122-300/0		Wał strunowy lewy ø390/2,25m/9 kpl. spaw.	2	B	ARES L 4,5m
6	8250/130-100/0		Wał rurowy ø500/ø51/3,0m kpl .spaw.prawy	2	B	ARES L 6,0m
7	UCF 208	1013875	Zespół łożyskowy	8	A	
8	M12x1,25-10-B-Fe/Zn	1031399	Nakrętka samozabezpieczająca	32	B	
9	ZM12x1,25x55-10.9-Fe/Zn		Śruba stożkowa z podsadzeniem kwadratowym	32	B	

Sekcja : Wał ceownikowy/teownikowy ø600



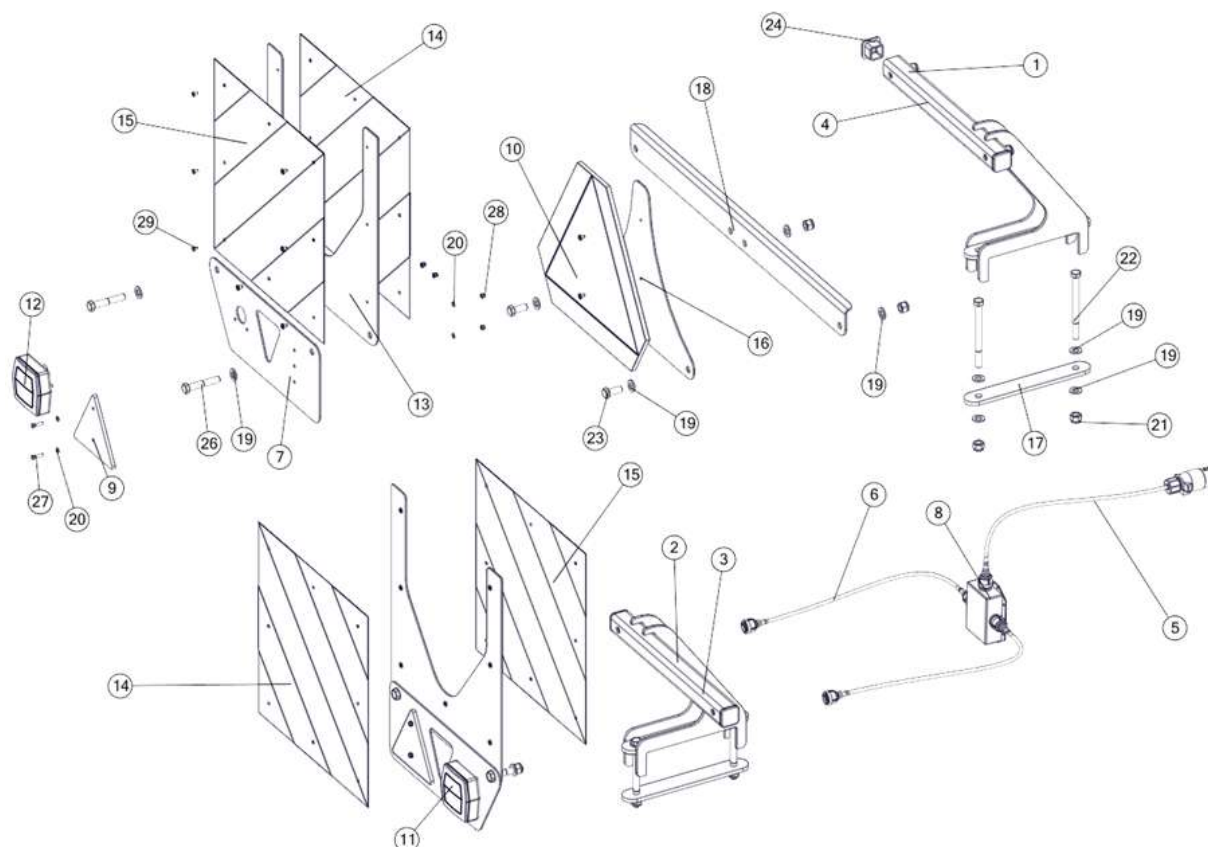
Lp	Symbol	Id Sap	Nazwa	W zespole	Katalog	Uwagi
1	8860/22-100/0	2110741	Rama wału 2,25m kpl. spaw.	2	B	ARES L 4,5m
2	8860/30-100/0		Rama wału 3,0m kpl. spaw.	2	B	ARES L 6,0m
3	UCF 212	1013873	Zespół łożyskowy	4	B	
4	8670/22-310/0	2110743	Belka skrobaków kpl.spaw.	2	B	ARES L 4,5m
5	8670/30-310/0	2109717	Belka skrobaków kpl.spaw.	2	B	ARES L 6,0m
6	9060/22-200/0		Wał teownikowy 2,25m kpl. spaw.	2	B	ARES L 4,5m
7	9060/30-200/0		Wał teownikowy 3,0m kpl. spaw.	2	B	ARES L 6,0m
8	9160/22-100/0		Wał ceownikowy 2,25m kpl. spaw.	2	B	ARES L 4,5m
9	9160/30-200/0		Wał ceownikowy 3,0m kpl. spaw.	2	B	ARES L 6,0m
10	8860/25-320/0	2082894	Skrobak wału kpl.	0	B	4,5m-34; 6,0m-46
11	8960/130-210/0	2137315	Uchwyt skrobaka kpl.spawany	1	A	
12	8960/130-201/0	2113239	Skrobak (45x10)	1	A	
13	8960/15-201/0	2131688	Płytką skrobaka	1	A	
14	13-Fe/Zn	1031414	Podkładka zwykła	16	B	
15	M12x1,25-10-B-Fe/Zn	1031399	Nakrętka samozabezpieczająca	8	B	
16	M12x1,25x45-10.9-B-Fe/Zn	1031408	Śruba	8	B	
17	M16-8-B-Fe/Zn	1023271	Nakrętka (5.0m-38 6.0m-46 8.0-60)	1	B	
18	M16x1,5-10-B-Fe/Zn	1024505	DIN 985	16	B	
19	M16x45-8.8-B-Fe/Zn	1023159	Śruba	1	B	
20	S-5x28-Fe/Zn		Zawleczka typu S	1	B	
21	ZM16x1,5x60-10.9-Fe/Zn		Śruba stożkowa z podsadzeniem kwadratowym	16	B	

Sekcja : Wał naprzemienny spiralny/ceownikowy/teownikowy



Lp	Symbol	Id Sap	Nazwa	W zespole	Katalog	Uwagi
1	8860/122-100/0	2145744	Rama wału kpl. spaw.	2	B	ARES L 4,5m
2	8860/130-100/0		Rama wału kpl. spaw.	2	B	ARES L 6,0m
3	8860/115-200/0		Wał spiralny XL 1,5m kpl. spaw.	8	B	spiralny 6,0m
4	8860/122-200/0		Wał spiralny XL 2,25m kpl. spaw.	4	B	spiralny 4,5m
5	9060/222-100/0		Wał teownikowy 2,25m kpl. spaw.	4	B	teownikowy 4,5m
6	9060/230-200/0		Wał teownikowy 1,5m kpl. spaw.	8	B	teownikowy 6,0m
7	9160/122-100/0		Wał ceownikowy 2,25m kpl. spaw.	4	B	ceownikowy 4,5m
8	9160/130-200/0		Wał ceownikowy 1,5m kpl. spaw.	8	B	ceownikowy 6,0m
9	UCF 212	1013873	Zespół łożyskowy	0	B	4,5m-8; 6,0m-16
10	M16x1,5-10-B-Fe/Zn	1024505	DIN 985	0	B	4,5m-32; 6,0m- 40
11	M16x1,5x80-10.9-B-Fe/Zn	1025509	DIN 960	0	B	6,0m-16
12	ZM16x1,5x60-10.9-Fe/Zn		Śruba stożkowa z podsadzeniem kwadratowym	0	B	4,5m- 32; 6,0m-32

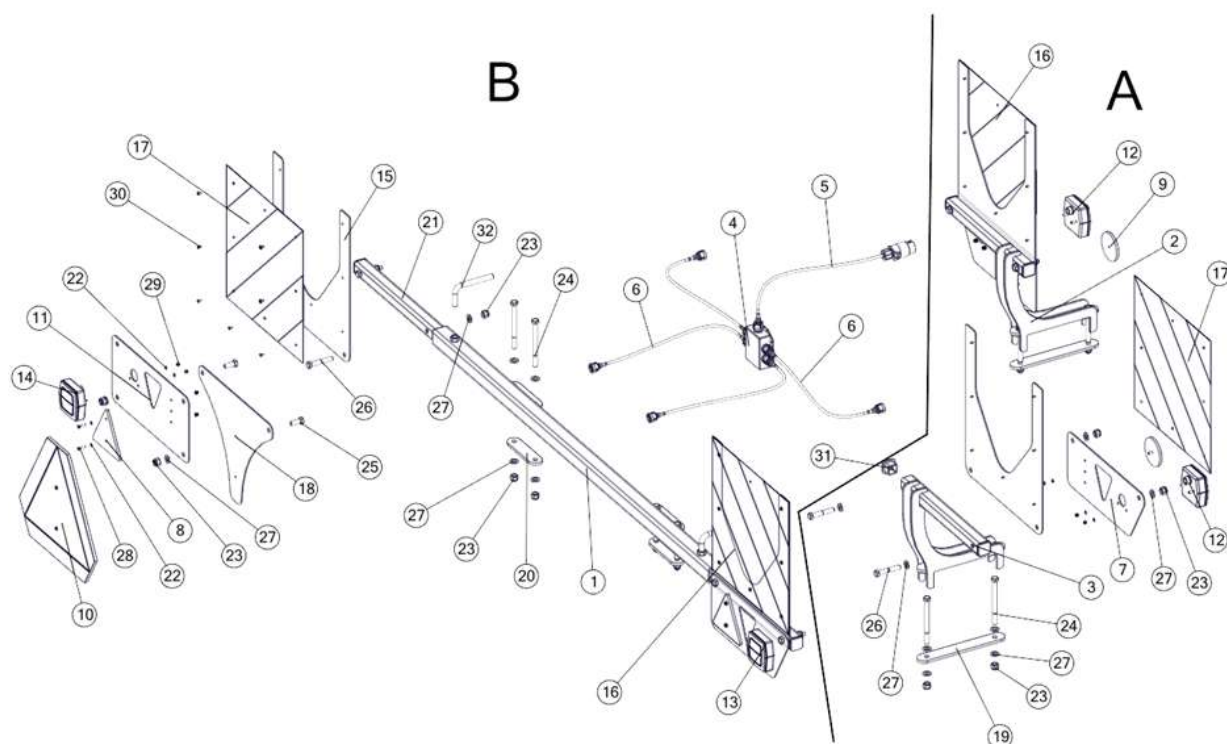
Sekcja : Tablice ostrzegawcze z oświetleniem ARES L zawieszany 2,5; 3,0; 3,5; 4,0



Lp	Symbol	Id Sap	Nazwa	W zespole	Katalog	Uwagi
1	0010/003-00-100/00		Uchwyt oświetlenia lewy kpl. spaw.	1	B	
2	0010/003-00-200/00		Uchwyt oświetlenia prawy kpl. spaw.	1	B	
3	0010/018-02-100/00		Uchwyt oświetlenia prawy kpl. spaw.	1	B	
4	0010/018-02-200/00		Uchwyt oświetlenia lewy kpl. spaw.	1	B	
5	0010/000-00-002/2000	1013687	Przewód zasilający z wtyczką - 7 PIN/5 PIN bajonet	1	B	
6	0010/000-00-003/4500	1014986	Przewód elektryczny z wtyczką - 5 PIN bajonet/5 PIN bajonet	2	B	
7	0010/000-00-005/00	2109736	Płyta oświetlenia mała	2	B	
8	0010/000-00-006/00	1013716	Rozdzielacz elektryczny 1/2	1	B	
9	0010/000-00-010/00		Trójkąt odblaskowy czerwony	2	B	
10	0010/000-00-013/00	1013722	Tablica wyróżniająca trójkątna	1	B	
11	0010/000-00-008/00	1013712	Lampa 3 funkcyjna tylna prawa z gniazdem bajonet 5 PIN	1	B	
12	0010/000-00-007/00	1013713	Lampa 3 funkcyjna tylna lewa z gniazdem bajonet 5 PIN	1	B	
13	0010/000-01-001/00		Płyta tablicy odblaskowej	2	B	
14	0010/000-01-002/00	1013721	Tablica ostrzegawcza 423x423 prawa	2	B	
15	0010/000-01-003/00	1013720	Tablica ostrzegawcza 423x423 lewa	2	B	
16	0010/000-03-001/00	2109735	Płyta tablicy wyróżniającej	1	B	
17	0010/003-00-103/00		Płyta A	2	B	
18	0010/016-00-001/00		Płaskownik łączący	1	B	
19	13-Fe/Zn	1031414	Podkładka zwykła	20	B	

Lp	Symbol	Id Sap	Nazwa	W zespole	Katalog	Uwagi
20	5,3-Fe/Zn		Podkładka zwykła	12	B	
21	M12-8-B-Fe/Zn	1031389	Nakrętka samohamowna	10	B	
22	M12x140-8.8-B-Fe/Zn		Śruba ze zwykłym skokiem z gwintem na części trzpienia	4	B	
23	M12x30-8.8-B-Fe/Zn8c		Śruba M12x30-8.8-B-Fe/Zn8c	2	B	
24	ZP 40x40x5	1013973	Zaślepka plastikowa 40x40x5	4	B	
25	M12x65-8.8-B-Fe/Zn	1031386	Śruba ze zwykłym skokiem z gwintem na części trzpienia	2	B	
26	M12x70-8.8-B-Fe/Zn		Śruba ze zwykłym skokiem z gwintem na części trzpienia	2	B	
27	M4x60-8.8-B-Fe/Zn		Śruba ze zwykłym skokiem z gwintem na części trzpienia	4	B	
28	M5-8-B-Fe/Zn		Nakrętka samozabezpieczająca	8	B	
29	Nit P-4.8x8-Fe/Fe		Nit zrywalny	16	B	
30	0010/016-02-000/00		Zestaw tablic ostrzegawczych dwustronnych (4) kpl. zawieszany	1	B	
31	0010/018-02-000/00		Zestaw tablic ostrzegawczych dwustronnych (4) kpl. zawieszany	1	B	
32	0010/016-01-000/00		Oświetlenie kpl.- lampy tył	1	B	

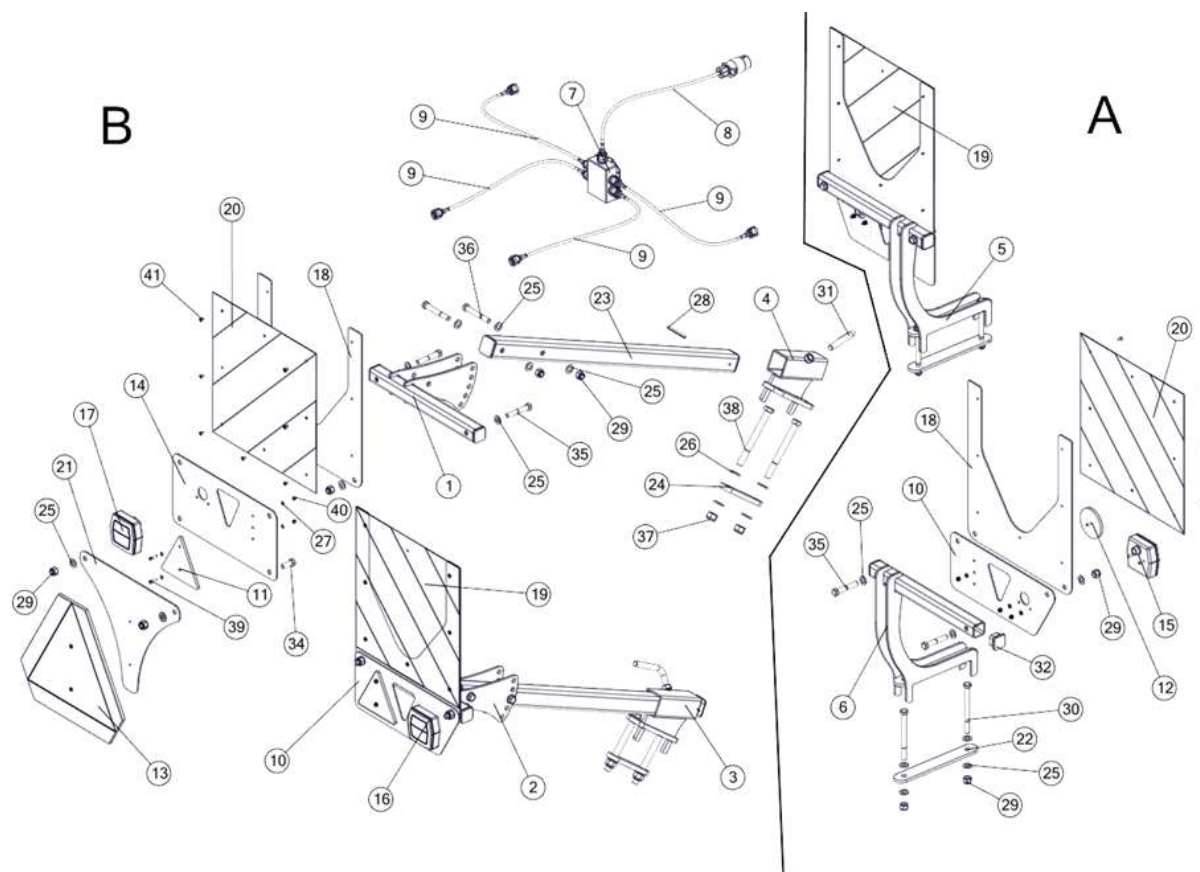
Sekcja : Tablice ostrzegawcze z oświetleniem ARES L 2,5; 3,0; 3,5; 4,0 - wersja półzawieszana



Lp	Symbol	Id Sap	Nazwa	W zespole	Katalog	Uwagi
1	0010/019-02-100/00		Belka zewnętrzna kpl. spaw.	1	B	
2	0010/019-02-200/00		Uchwyt oświetlenia prawy kpl. spaw.	1	B	
3	0010/019-02-300/00		Uchwyt oświetlenia lewy kpl. spaw.	1	B	
4	0010/000-00-001/00	1013717	Rozdzielacz elektryczny 1/4	1	B	
5	0010/000-00-002/2000	1013687	Przewód zasilający w wtyczką - 7 PIN/5 PIN bajonet	1	B	
6	0010/000-00-003/4500	1014986	Przewód elektryczny z wtyczką - 5 PIN bajonet/5 PIN bajonet	4	B	

Lp	Symbol	Id Sap	Nazwa	W zespole	Katalog	Uwagi
7	0010/000-00-005/00	2109736	Płyta oświetlenia mała	3	B	
8	0010/000-00-010/00		Trójkąt odblaskowy czerwony	2	B	
9	0010/000-00-012/00		Odblask okrągły biały	2	B	
10	0010/000-00-013/00	1013722	Tablica wyróżniająca trójkątna	1	B	
11	0010/000-00-014/00		Płyta oświetlenia mała A	1	B	
12	0010/000-00-015/00		Lampa 3 funkcyjna przednia LED z gniazdem bajonet 5 PIN	2	B	
13	0010/000-00-008/00	1013712	Lampa 3 funkcyjna tylna prawa z gniazdem bajonet 5 PIN	1	B	
14	0010/000-00-007/00	1013713	Lampa 3 funkcyjna tylna lewa z gniazdem bajonet 5 PIN	1	B	
15	0010/000-01-001/00		Płyta tablicy odblaskowej	4	B	
16	0010/000-01-002/00	1013721	Tablica ostrzegawcza 423x423 prawa	2	B	
17	0010/000-01-003/00	1013720	Tablica ostrzegawcza 423x423 lewa	2	B	
18	0010/000-03-001/00	2109735	Płyta tablicy wyróżniającej	1	B	
19	0010/003-00-103/00		Płyta A	2	B	
20	0010/005-00-002/00		Płyta zamykająca 12-116 (100)	2	B	
21	0010/019-02-001/00		Belka 40x40x3/1200	2	B	
22	5,3-Fe/Zn		Podkładka zwykła	20	B	
23	M12-8-B-Fe/Zn	1031389	Nakrętka samohamowna	18	B	
24	M12x140-8.8-B-Fe/Zn		Śruba ze zwykłym skokiem z gwintem na części trzpienia	8	B	
25	M12x30-8.8-B-Fe/Zn8c		Śruba M12x30-8.8-B-Fe/Zn8c	2	B	
26	M12x70-8.8-B-Fe/Zn		Śruba ze zwykłym skokiem z gwintem na części trzpienia	8	B	
27	13-Fe/Zn	1031414	Podkładka zwykła	30	B	
28	M4x60-8.8-B-Fe/Zn		Śruba ze zwykłym skokiem z gwintem na części trzpienia	6	B	
29	M5-8-B-Fe/Zn		Nakrętka samozabezpieczająca	14	B	
30	Nit P-4.8x8-Fe/Fe		Nit zrywalny	30	B	
31	ZP 40x40x5	1013973	Zaślepka plastikowa 40x40x5	6	B	
32	DOM8-23-633	2001967	Blokada	2	B	

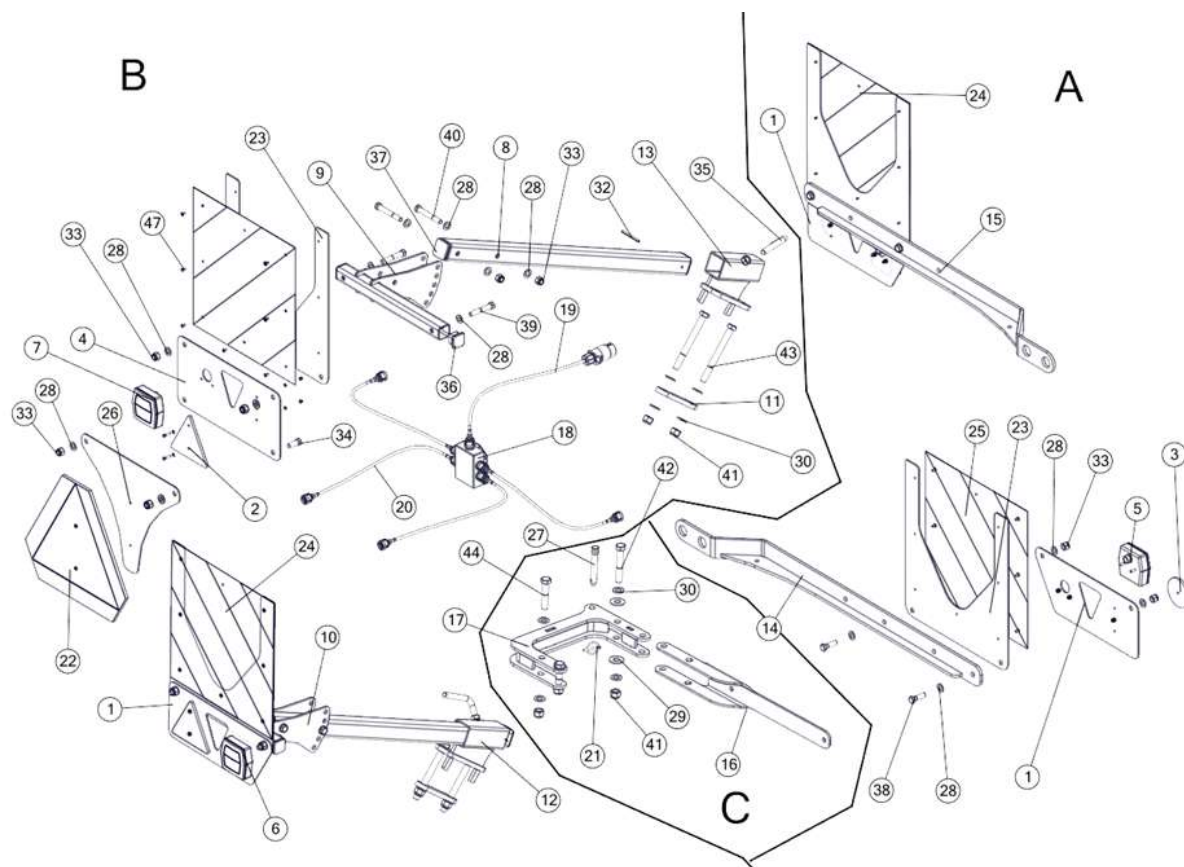
Sekcja : Tablice ostrzegawcze z oświetleniem ARES L DRIVE 3,0; 3,5; 4,0



Lp	Symbol	Id Sap	Nazwa	W zespole	Katalog	Uwagi
1	0010/005-00-300/00		Uchwyt tablicy kpl. spaw.	1	B	
2	0010/005-00-400/00		Uchwyt tablicy kpl. spaw. A	1	B	
3	0010/006-00-100/00		Uchwyt tylny kpl. spaw. C	1	B	
4	0010/006-00-200/00		Uchwyt tylny kpl. spaw. D	1	B	
5	0010/017-02-100/00		Uchwyt oświetlenia prawy kpl. spaw.	1	B	
6	0010/017-02-200/00		Uchwyt oświetlenia lewy kpl. spaw.	1	B	
7	0010/000-00-001/00	1013717	Rozdzielacz elektryczny 1/4	1	B	
8	0010/000-00-002/2000	1013687	Przewód zasilający z wtyczką - 7 PIN/5 PIN bajonet	1	B	
9	0010/000-00-003/4500	1014986	Przewód elektryczny z wtyczką - 5 PIN bajonet/5 PIN bajonet	4	B	
10	0010/000-00-005/00	2109736	Płyta oświetlenia mała	3	B	
11	0010/000-00-010/00		Trójkąt odblaskowy czerwony	2	B	
12	0010/000-00-012/00		Odblask okrągły biały	2	B	
13	0010/000-00-013/00	1013722	Tablica wyróżniająca trójkątna	1	B	
14	0010/000-00-014/00		Płyta oświetlenia mała A	1	B	
15	0010/000-00-015/00		Lampa 3 funkcyjna przednia LED z gniazdem bajonet 5 PIN	2	B	
16	0010/000-00-008/00	1013712	Lampa 3 funkcyjna tylna prawa z gniazdem bajonet 5 PIN	1	B	
17	0010/000-00-007/00	1013713	Lampa 3 funkcyjna tylna lewa z gniazdem bajonet 5 PIN	1	B	
18	0010/000-01-001/00		Płyta tablicy odblaskowej	4	B	
19	0010/000-01-002/00	1013721	Tablica ostrzegawcza 423x423 prawa	2	B	

Lp	Symbol	Id Sap	Nazwa	W zespole	Katalog	Uwagi
20	0010/000-01-003/00	1013720	Tablica ostrzegawcza 423x423 lewa	2	B	
21	0010/000-03-001/00	2109735	Płyta tablicy wyróżniającej	1	B	
22	0010/003-00-103/00		Płyta A	2	B	
23	0010/005-00-001/00		Belka 50x50x4/900	2	B	
24	0010/006-00-001/00	2110140	Płyta zamykająca 16-120 (100)	2	B	
25	13-Fe/Zn	1031414	Podkładka zwykła	34	B	
26	17-Fe/Zn	1025245	Podkładka zwykła	8	B	
27	5,3-Fe/Zn		Podkładka zwykła	20	B	
28	6x70-Fe/Zn	1024807	Kołek sprężysty	2	B	
29	M12-8-B-Fe/Zn	1031389	Nakrętka samohamowna	18	B	
30	M12x140-8.8-B-Fe/Zn		Śruba ze zwykłym skokiem z gwintem na części trzpienia	4	B	
31	DOM8-23-633	2001967	Blokada	2	B	
32	ZP 40x40x5	1013973	Zaślepka plastikowa 40x40x5	8	B	
33	ZP 50x50x4-5	1013974	Zaślepka plastikowa 50x50x4-5	4	B	
34	M12x30-8.8-B-Fe/Zn8c		Śruba M12x30-8.8-B-Fe/Zn8c	2	B	
35	M12x70-8.8-B-Fe/Zn		Śruba ze zwykłym skokiem z gwintem na części trzpienia	8	B	
36	M12x90-8.8-B-Fe/Zn		Śruba ze zwykłym skokiem z gwintem na części trzpienia	4	B	
37	M16x1,5-10-B-Fe/Zn	1024505	DIN 985	4	B	
38	M16x160-8.8-B-Fe/Zn		Śruba ze zwykłym skokiem z gwintem na części trzpienia	4	B	
39	M4x60-8.8-B-Fe/Zn		Śruba ze zwykłym skokiem z gwintem na części trzpienia	6	B	
40	M5-8-B-Fe/Zn		Nakrętka samozabezpieczająca	14	B	
41	Nit P-4.8x8-Fe/Fe		Nit zrywalny	30	B	

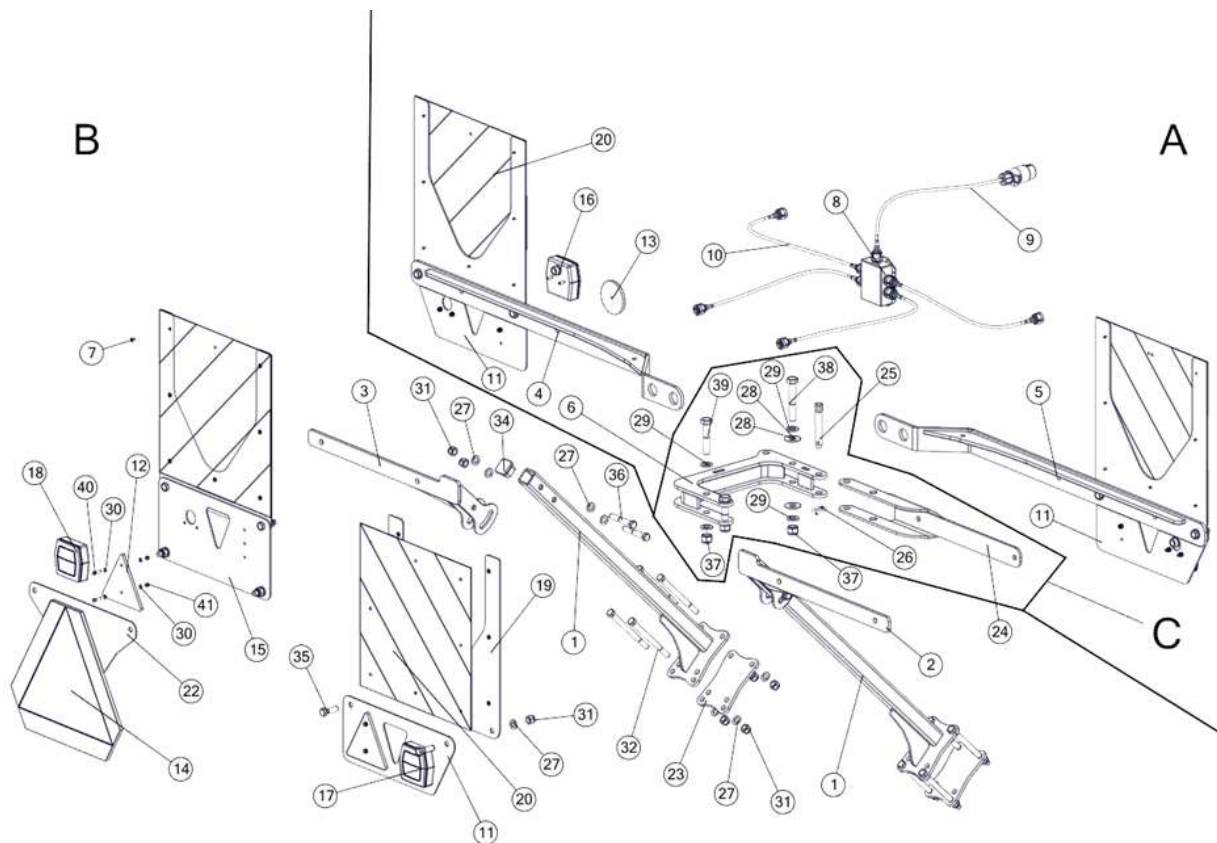
Sekcja : Tablice ostrzegawcze z oświetleniem ARES L DRIVE 4,5; 6,0



Lp	Symbol	Id Sap	Nazwa	W zespole	Katalog	Uwagi
1	0010/000-00-005/00	2109736	Płyta oświetlenia mała	3	B	
2	0010/000-00-010/00		Trójkąt odblaskowy czerwony	2	B	
3	0010/000-00-012/00		Odblask okrągły biały	2	B	
4	0010/000-00-014/00		Płyta oświetlenia mała A	1	B	
5	0010/000-00-015/00		Lampa 3 funkcyjna przednia LED z gniazdem bajonet 5 PIN	2	B	
6	0010/000-00-008/00	1013712	Lampa 3 funkcyjna tylna prawa z gniazdem bajonet 5 PIN	1	B	
7	0010/000-00-007/00	1013713	Lampa 3 funkcyjna tylna lewa z gniazdem bajonet 5 PIN	1	B	
8	0010/005-00-001/00		Belka 50x50x4/900	2	B	
9	0010/005-00-300/00		Uchwyt tablicy kpl. spaw.	1	B	
10	0010/005-00-400/00		Uchwyt tablicy kpl. spaw. A	1	B	
11	0010/006-00-001/00	2110140	Płyta zamykająca 16-120 (100)	2	B	
12	0010/006-00-100/00		Uchwyt tylny kpl. spaw. C	1	B	
13	0010/006-00-200/00		Uchwyt tylny kpl. spaw. D	1	B	
14	0010/025-00-100/00	2110160	Uchwyt przedni lewy kpl. spaw.	1	B	bez płozy
15	0010/025-00-200/00	2110161	Uchwyt przedni prawy kpl. spaw.	1	B	bez płozy
16	0010/027-00-001/00		Płyta tablicy	2	B	z płozą
17	0010/027-00-100/00		Uchwyt przedni kpl. spaw.	2	B	z płozą
18	0010/000-00-001/00	1013717	Rozdzielacz elektryczny 1/4	1	B	
19	0010/000-00-002/2000	1013687	Przewód zasilający z wtyczką - 7 PIN/5 PIN bajonet	1	B	

Lp	Symbol	Id Sap	Nazwa	W zespole	Katalog	Uwagi
20	0010/000-00-003/4500	1014986	Przewód elektryczny z wtyczką - 5 PIN bajonet/5 PIN bajonet	4	B	
21	A 4,5x42-Fe/Zn-m5c		Przetyczka	2	B	
22	0010/000-00-013/00	1013722	Tablica wyróżniająca trójkątna	1	B	
23	0010/000-01-001/00		Płyta tablicy odblaskowej	4	B	
24	0010/000-01-002/00	1013721	Tablica ostrzegawcza 423x423 prawa	2	B	
25	0010/000-01-003/00	1013720	Tablica ostrzegawcza 423x423 lewa	2	B	
26	0010/000-03-001/00	2109735	Płyta tablicy wyróżniającej	1	B	
27	0010/001-02-001/00		Sworzeń Ø16 x 80	2	B	
28	13-Fe/Zn	1031414	Podkładka zwykła	26	B	
29	16 Fe_Zn5		Podkładka poszerzana	2	B	
30	17-Fe/Zn	1025245	Podkładka zwykła	14	B	
31	5,3-Fe/Zn		Podkładka zwykła	20	B	
32	6x70-Fe/Zn	1024807	Kołek sprężysty	2	B	
33	M12-8-B-Fe/Zn	1031389	Nakrętka samohamowna	14	B	
34	M12x30-8.8-B-Fe/Zn8c		Śruba M12x30-8.8-B-Fe/Zn8c	2	B	
35	DOM8-23-633	2001967	Blokada	2	B	
36	ZP 40x40x5	1013973	Zaślepka plastikowa 40x40x5	4	B	
37	ZP 50x50x4-5	1013974	Zaślepka plastikowa 50x50x4-5	4	B	
38	M12x40-8.8-B-Fe/Zn	1023074	Śruba ze zwykłym skokiem z gwintem na części trzpienia	4	B	
39	M12x70-8.8-B-Fe/Zn		Śruba ze zwykłym skokiem z gwintem na części trzpienia	4	B	
40	M12x90-8.8-B-Fe/Zn		Śruba ze zwykłym skokiem z gwintem na części trzpienia	4	B	
41	M16x1,5-10-B-Fe/Zn	1024505	DIN 985	7	B	
42	M16x100-8.8-B-Fe/Zn	1023216	Śruba ze zwykłym skokiem z gwintem na części trzpienia	1	B	
43	M16x160-8.8-B-Fe/Zn		Śruba ze zwykłym skokiem z gwintem na części trzpienia	4	B	
44	M16x80-8.8-B-Fe/Zn		Śruba ze zwykłym skokiem z gwintem na części trzpienia	2	B	
45	M4x60-8.8-B-Fe/Zn		Śruba ze zwykłym skokiem z gwintem na części trzpienia	6	B	
46	M5-8-B-Fe/Zn		Nakrętka samozabezpieczająca	14	B	
47	Nit P-4.8x8-Fe/Fe		Nit zrywalny	30	B	

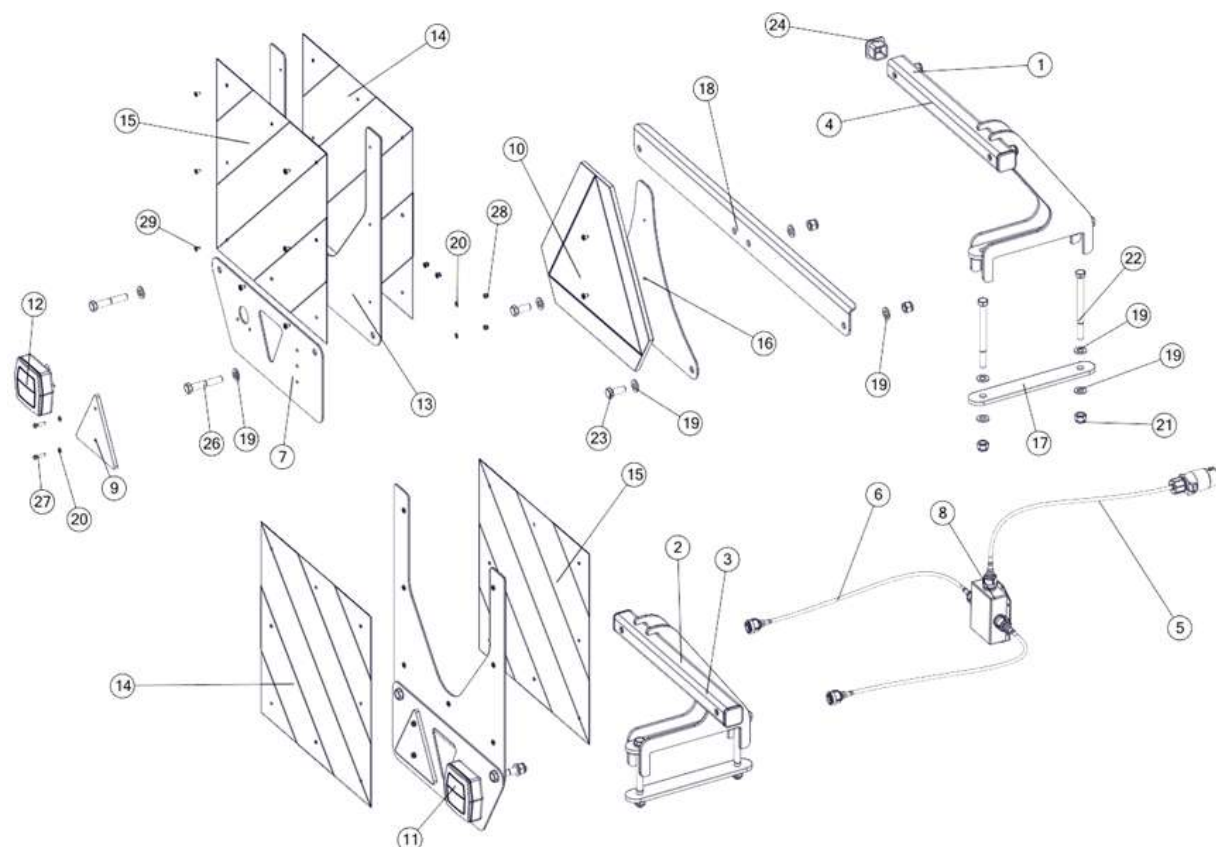
Sekcja : Tablice ostrzegawcze z oświetleniem ARES L podwozie 4,5; 6,0



Lp	Symbol	Id Sap	Nazwa	W zespole	Katalog	Uwagi
1	0010/011-02-110/00	2109756	Ramię mocowania kpl. spaw	2	B	
2	0010/011-02-200/00	2109754	Mocowanie ruchome prawe kpl. spaw	1	B	
3	0010/011-02-300/00	2109755	Mocowanie ruchome lewe kpl. spaw	1	B	
4	0010/025-00-100/00	2110160	Uchwyt przedni lewy kpl. spaw.	1	B	bez płozy
5	0010/025-00-200/00	2110161	Uchwyt przedni prawy kpl. spaw.	1	B	bez płozy
6	0010/027-00-100/00		Uchwyt przedni kpl. spaw.	2	B	z płozą
7	Nit P-4.8x8-Fe/Fe		Nit zrywalny	30	B	
8	0010/000-00-001/00	1013717	Rozdzielacz elektryczny 1/4	1	B	
9	0010/000-00-002/2000	1013687	Przewód zasilający z wtyczką - 7 PIN/5 PIN bajonet	1	B	
10	0010/000-00-003/4500	1014986	Przewód elektryczny z wtyczką - 5 PIN bajonet/5 PIN bajonet	4	B	
11	0010/000-00-005/00	2109736	Płyta oświetlenia mała	3	B	
12	0010/000-00-010/00		Trójkąt odblaskowy czerwony	2	B	
13	0010/000-00-012/00		Odblask okrągły biały	2	B	
14	0010/000-00-013/00	1013722	Tablica wyróżniająca trójkątna	1	B	
15	0010/000-00-014/00		Płyta oświetlenia mała A	1	B	
16	0010/000-00-015/00		Lampa 3 funkcyjna przednia LED z gniazdem bajonet 5 PIN	2	B	
17	0010/000-00-008/00	1013712	Lampa 3 funkcyjna tylna prawa z gniazdem bajonet 5 PIN	1	B	
18	0010/000-00-007/00	1013713	Lampa 3 funkcyjna tylna lewa z gniazdem bajonet 5 PIN	1	B	
19	0010/000-01-001/00		Płyta tablicy odblaskowej	4	B	

Lp	Symbol	Id Sap	Nazwa	W zespole	Katalog	Uwagi
20	0010/000-01-002/00	1013721	Tablica ostrzegawcza 423x423 prawa	2	B	
21	0010/000-01-003/00	1013720	Tablica ostrzegawcza 423x423 lewa	2	B	
22	0010/000-03-001/00	2109735	Płyta tablicy wyróżniającej	1	B	
23	0010/011-02-111/00	2109760	Płyta mocowania	2	B	
24	0010/027-00-001/00		Płyta tablicy	2	B	z płożą
25	0010/001-02-001/00		Sworzeń Ø16 x 80	2	B	
26	A 4,5x42-Fe/Zn-m5c		Przetyczka	2	B	
27	13-Fe/Zn	1031414	Podkładka zwykła	30	B	
28	16 Fe_Zn5		Podkładka poszerzana	4	B	
29	17-Fe/Zn	1025245	Podkładka zwykła	12	B	
30	5,3-Fe/Zn		Podkładka zwykła	20	B	
31	M12-8-B-Fe/Zn	1031389	Nakrętka samohamowna	22	B	
32	M12x160-8.8-B-Fe/Zn		Śruba ze zwykłym skokiem z gwintem na części trzpienia	8	B	
33	M12x30-8.8-B-Fe/Zn8c		Śruba M12x30-8.8-B-Fe/Zn8c	2	B	
34	ZP 40x40x5	1013973	Zaślepka plastikowa 40x40x5	2	B	
35	M12x40-8.8-B-Fe/Zn	1023074	Śruba ze zwykłym skokiem z gwintem na części trzpienia	8	B	
36	M12x80-8.8-B-Fe/Zn		Śruba ze zwykłym skokiem z gwintem na części trzpienia	4	B	
37	M16x1,5-10-B-Fe/Zn	1024505	DIN 985	6	B	
38	M16x100-8.8-B-Fe/Zn	1023216	Śruba ze zwykłym skokiem z gwintem na części trzpienia	2	B	
39	M16x80-8.8-B-Fe/Zn		Śruba ze zwykłym skokiem z gwintem na części trzpienia	4	B	
40	M4x60-8.8-B-Fe/Zn		Śruba ze zwykłym skokiem z gwintem na części trzpienia	6	B	
41	M5-8-B-Fe/Zn		Nakrętka samozabezpieczająca	14	B	

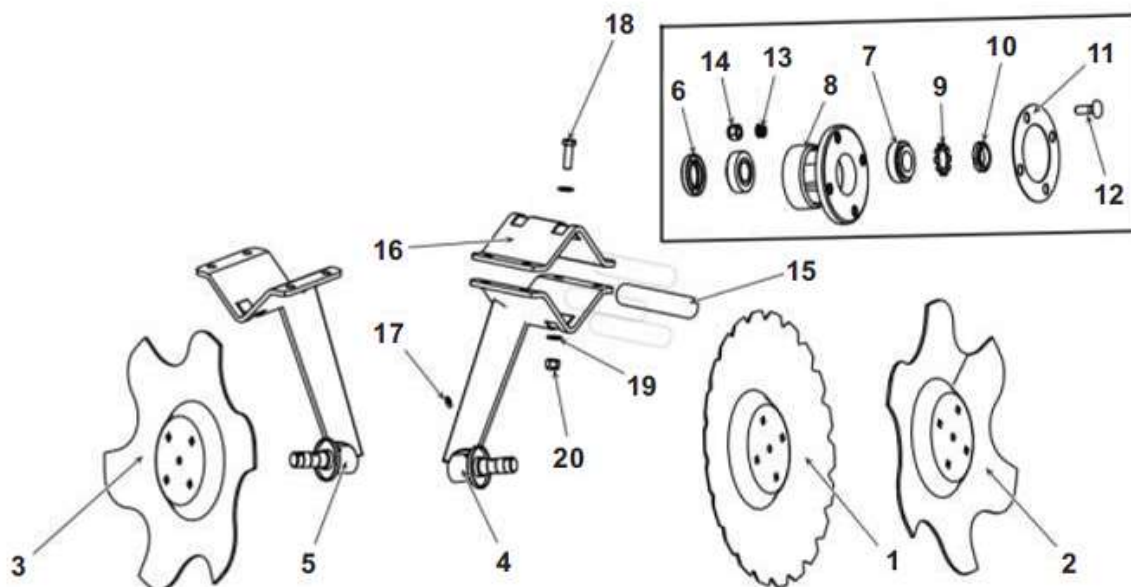
Sekcja : Tablice ostrzegawcze z oświetleniem ARES L 4,5; 6,0 (zawieszany)



Lp	Symbol	Id Sap	Nazwa	W zespole	Katalog	Uwagi
1	0010/001-00-100/00		Belka oświetlenia kpl. spaw.	2	B	
2	0010/014-00-300/00	2109753	Wsporna kpl. spaw.	2	B	
3	0010/014-00-400/00		Łącznik kpl. spaw.	2	B	
4	0010/025-00-100/00	2110160	Uchwyt przedni lewy kpl. spaw.	1	B	
5	0010/025-00-200/00	2110161	Uchwyt przedni prawy kpl. spaw.	1	B	
6	0010/000-00-002/2000	1013687	Przewód zasilający z wtyczką - 7 PIN/5 PIN bajonet	1	B	
7	0010/000-00-003/4500	1014986	Przewód elektryczny z wtyczką - 5 PIN bajonet/5 PIN bajonet	2	B	
8	0010/000-00-005/00	2109736	Płyta oświetlenia mała	1	B	
9	0010/000-00-006/00	1013716	Rozdzielacz elektryczny 1/2	1	B	
10	0010/000-00-010/00		Trójkąt odblaskowy czerwony	2	B	
11	0010/000-00-011/00		Odblask okrągły pomarańczowy	2	B	
12	0010/000-00-013/00	1013722	Tablica wyróżniająca trójkątna	1	B	
13	0010/000-00-014/00		Płyta oświetlenia mała A	1	B	
14	0010/000-00-008/00	1013712	Lampa 3 funkcyjna tylna prawa z gniazdem bajonet 5 PIN	1	B	
15	0010/000-00-007/00	1013713	Lampa 3 funkcyjna tylna lewa z gniazdem bajonet 5 PIN	1	B	
16	0010/000-01-001/00		Płyta tablicy odblaskowej	4	B	
17	0010/000-01-002/00	1013721	Tablica ostrzegawcza 423x423 prawa	2	B	
18	0010/000-01-003/00	1013720	Tablica ostrzegawcza 423x423 lewa	2	B	
19	0010/000-03-001/00	2109735	Płyta tablicy wyróżniającej	1	B	

Lp	Symbol	Id Sap	Nazwa	W zespole	Katalog	Uwagi
20	0010/014-00-301/00		Płyta wspornika	2	B	
21	0010/001-02-001/00		Sworzeń Ø16 x 80	2	B	
22	D40-28		Odbojnik M8 x 23	2	B	
23	A 4,5x42-Fe/Zn-m5c		Przetyczka	2	B	
24	13-Fe/Zn	1031414	Podkładka zwykła	18	B	
25	17-Fe/Zn	1025245	Podkładka zwykła	28	B	
26	5,3-Fe/Zn		Podkładka zwykła	12	B	
27	M12-8-B-Fe/Zn	1031389	Nakrętka samohamowna	10	B	
28	M12x30-8.8-B-Fe/Zn8c		Śruba M12x30-8.8-B-Fe/Zn8c	2	B	
29	M12x35-8.8-B-Fe/Zn		Śruba ze zwykłym skokiem z gwintem na całości	4	B	
30	ZP 50x50x4-5	1013974	Zaślepka plastikowa 50x50x4-5	2	B	
31	M12x70-8.8-B-Fe/Zn		Śruba ze zwykłym skokiem z gwintem na części trzpienia	4	B	
32	M16x1,5-10-B-Fe/Zn	1024505	DIN 985	14	B	
33	M16x100-8.8-B-Fe/Zn	1023216	Śruba ze zwykłym skokiem z gwintem na części trzpienia	6	B	
34	M12x130-8.8-B-Fe/Zn	1022811	Śruba ze zwykłym skokiem z gwintem na części trzpienia	8	B	
35	M4x60-8.8-B-Fe/Zn		Śruba ze zwykłym skokiem z gwintem na części trzpienia	4	B	
36	M5-8-B-Fe/Zn		Nakrętka samozabezpieczająca	8	B	
37	Nit P-4.8x8-Fe/Fe		Nit zrywalny	32	B	

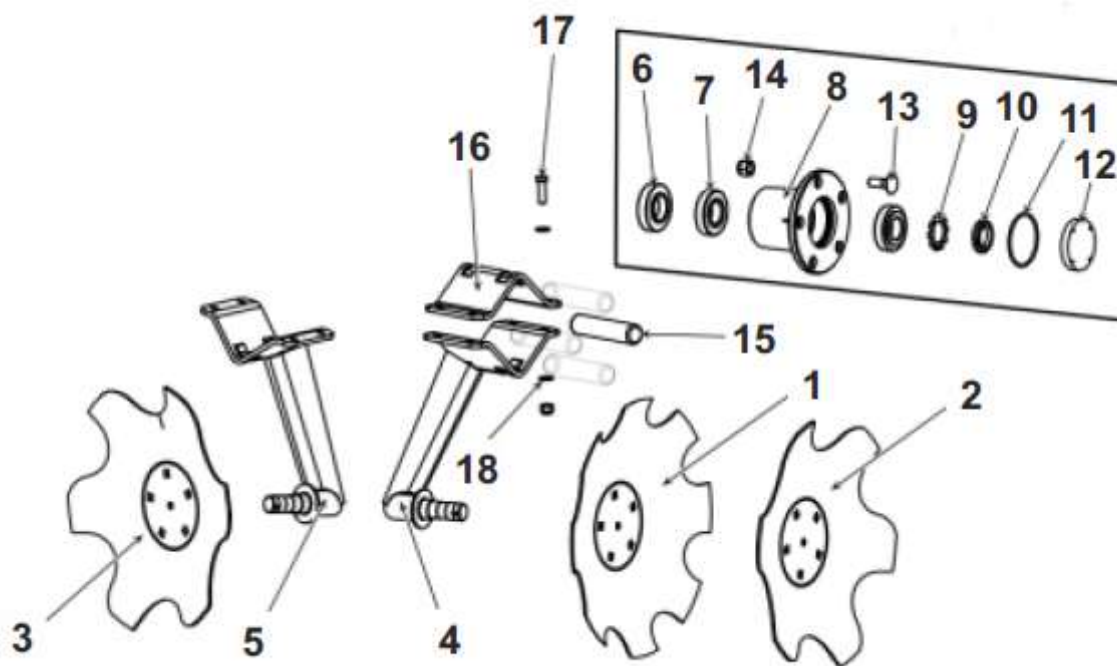
Sekcja : Krój talerzowy ARES L(Ø460)



Lp	Symbol	Id Sap	Nazwa	W zespole	Katalog	Uwagi
1	1680/13-004/1	2159451	Talerz kroju uzębiony ø 460/4	1	A	
2	1680/38-001/1	2159431	Talerz skrajny prawy ø455/4	1	A	
3	1680/39-001/1	2159434	Talerz skrajny lewy ø455/4	1	A	
4	2411/50-100/0	2042455	Ramię kroju prawe kpl.spawane	1	A	
4.1	2415/21-100/0	2140806	Ramię kroju prawe kpl.spawane	1	A	ARES TL(4,5H; 6H)
5	2411/55-100/0	2042454	Ramię kroju lewe kpl.spawane	1	A	
5.1	2415/23-100/0	2136993	Ramię kroju lewe kpl.spawane	1	A	ARES TL(4,5H; 6H)
6	A32x52x7	1024873	Pierścień uszczelniający	1	B	

Lp	Symbol	Id Sap	Nazwa	W zespole	Katalog	Uwagi
7	30205	1013854	DIN 720	2	B	
8	1680/13-200/1	2153095	Piasta kpl.A	1	A	
9	MB5	1025277	DIN 5406	1	A	
10	KM5	1024503	DIN 981	1	B	
11	1122/61-103/0	1025669	Uszczelka	1	A	
12	ZM10x1,25x30-10.9-Fe/Zn	1023333	ZM10x1,25x30-10.9-Fe/Zn	4	B	
13	NORDLOCK 10 kpl.		Podkładka 10 kpl.	4	B	
14	M10x1.25-10-B-Fe/Zn5	1031392	Nakrętka samozabezpieczająca	4	B	
15	2411/00-003/0	1025665	Amortyzator \varnothing 35x160	4	A	
16	2411/00-001/0	2113473	Nakładka	1	A	
17	M6	1024894	Smarownicza	1	B	
18	M12x1,25x40-10.9-B-Fe/Zn		Śruba drobnozwojna z gwintem na całości	4	B	
19	13-Fe/Zn	1025243	Podkładka	4	B	
20	M12x1,25-10-B-Fe/Zn	1031399	DIN 985	4	B	

Sekcja : Krój talerzowy ARES L PREMIUM (\varnothing 460)



Lp	Symbol	Id Sap	Nazwa	W zespole	Katalog	Uwagi
1	2411/26-001/1	2159407	Talerz kroju uzębiony \varnothing 460/4	1	A	
2	2411/27-001/1	2159428	Talerz skrajny prawy \varnothing 460/4	1	A	
3	2411/29-001/1	2159427	Talerz skrajny lewy \varnothing 460/4	1	A	
4	2413/26-100/0	2131423	Ramię kroju prawe kpl. spaw	1	A	
4.1	2414/31-100/0		Ramię kroju prawe kpl.spawane	1	B	ARES TL(4,5H; 6H)
5	2413/28-100/0	2131424	Ramię kroju lewe kpl. spaw.	1	A	
5.1	2414/33-100/0		Ramię kroju lewe kpl.spawane	1	B	ARES TL(4,5H; 6H)
6	CASS T 35x65x14.5/17	1024892	Pierścień uszczelniający T35x65x14,5/17	1	A	
7	30206	1013855	Łożysko	2	A	
8	2421/61-001/0	2135163	Piasta	1	A	
9	MB6	1025278	Podkładka odginana	1	A	
10	KM6	1025327	Nakrętka łożyskowa	1	A	

Lp	Symbol	Id Sap	Nazwa	W zespole	Katalog	Uwagi
11	68x3,0	1024869	Pierścień uszczelniający (ORING)	1	B	
12	2421/61-006/0	1013978	Pokrywka \varnothing 70x11	1	A	
13	ZM12x1,25x35-10.9-Fe/Zn	1031404	Śruba	5	B	
14	M12x1,25-10-B-Fe/Zn	1031399	DIN 985	9	B	
15	2411/00-003/0	1025665	Amortyzator \varnothing 35x160	4	A	
16	2411/00-001/0	2113473	Nakładka	1	A	
17	M12x1,25x40-10.9-B-Fe/Zn		Śruba drobnozwojna z gwintem na całości	4	B	
18	13-Fe/Zn	1025243	Podkładka	4	B	