

Rozsiewacz nawozów i wapna

**RCW
3000
5500
10000**

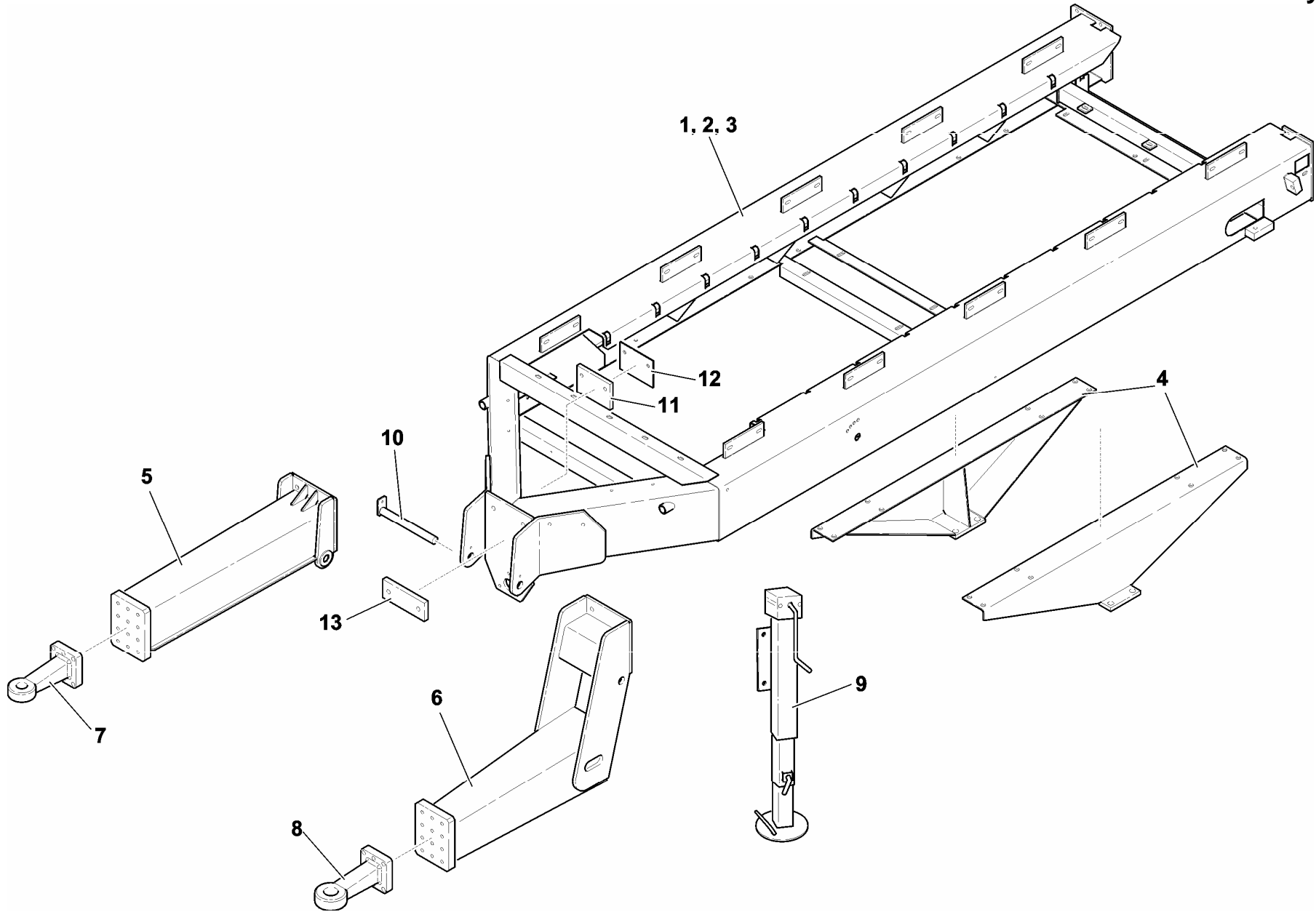
KATALOG CZĘŚCI ZAMIENNYCH

Zamówienia na części zamienne prosimy przysyłać pisemnie poprzez fax lub pocztę e-mail.
Na zamówieniu detali lub podzespołów z katalogu należy podać:

- rok produkcji i numer maszyny zamieszczony na tabliczce znamionowej;
- nazwę części;
- numer części zamiennnej;
- ilość zamawianych elementów;
- dokładny adres na który należy wysłać zamówione części.

Rama

Rys. 1

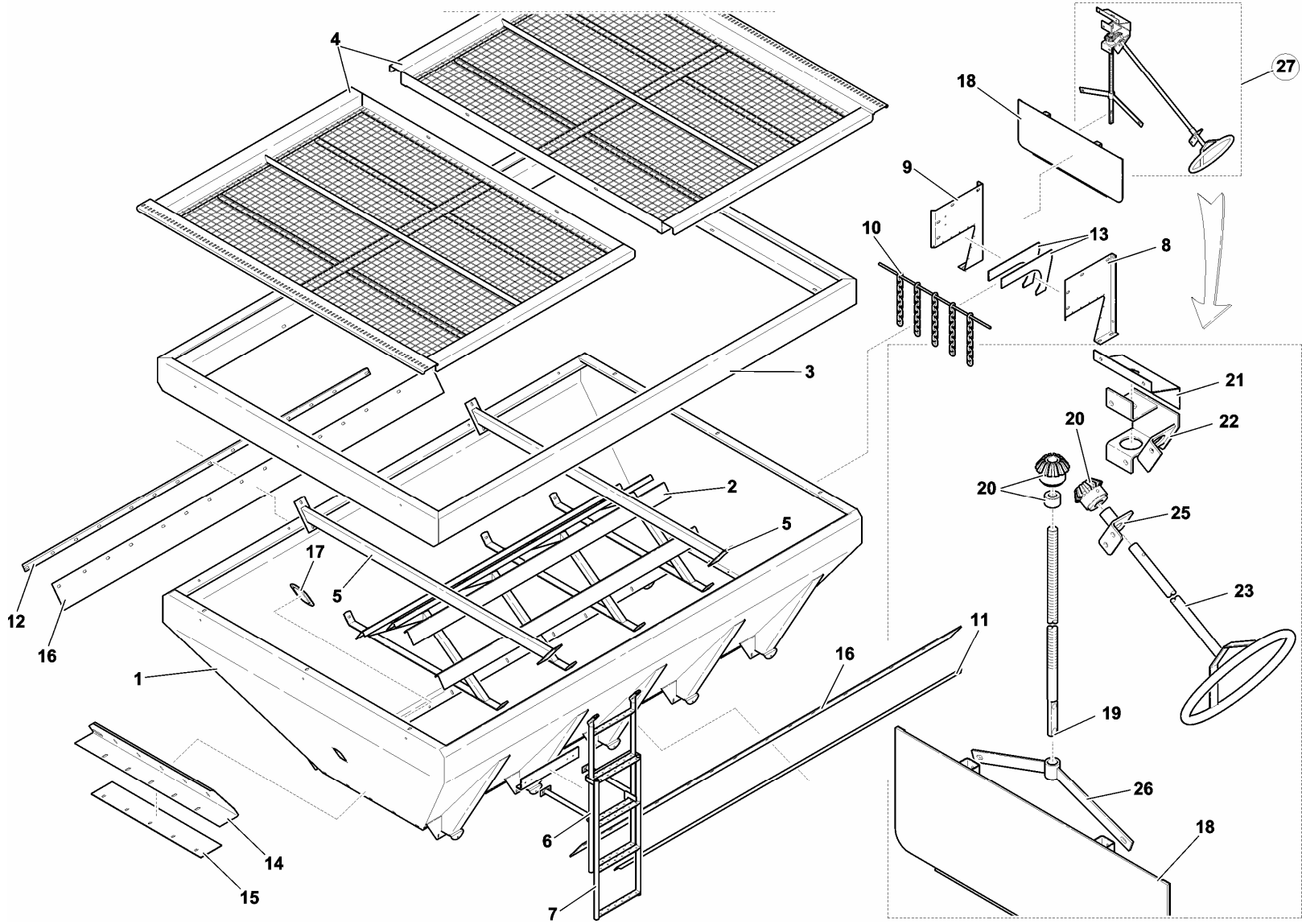


Rama**Tab. 1**

Nr	Nazwa	Typ	Nr części lub normy	szt.	Uwagi
1	Rama kpl. Spawana (10000 l)	P	2052/01-01-000.00	1	
2	Rama kpl. Spawana (5500 l)	P	2046/01-01-000.00	1	
3	Rama kpl. Spawana (3000 l)	P	2013/01-01-000.00	1	
4	Podpora kpl.	P	2046/01-02-000.00	2	
5	Dyszel górny kpl. spawany	P	2221/01-02-000.02	1	
6	Dyszel dolny kpl. spawany	P	2221/01-04-000.02	1	
7	Oko dyszla fi 40 mm	P		1	
8	Oko dyszla fi 50 mm	P		1	
9	Podpora dyszla	N	2221/16-01-000.00	1	
10	Sworzeń dyszla kpl.	P	2221/01-01-850.00	1	
11	Odbojnik przedni	D	2221/01-01-806.00	1	
12	Opór przedni	D	2221/01-01-806.01	1	
13	Odbojnik tylny	D	2221/01-01-810.00	1	

Skrzynia nawozowa

Rys. 2

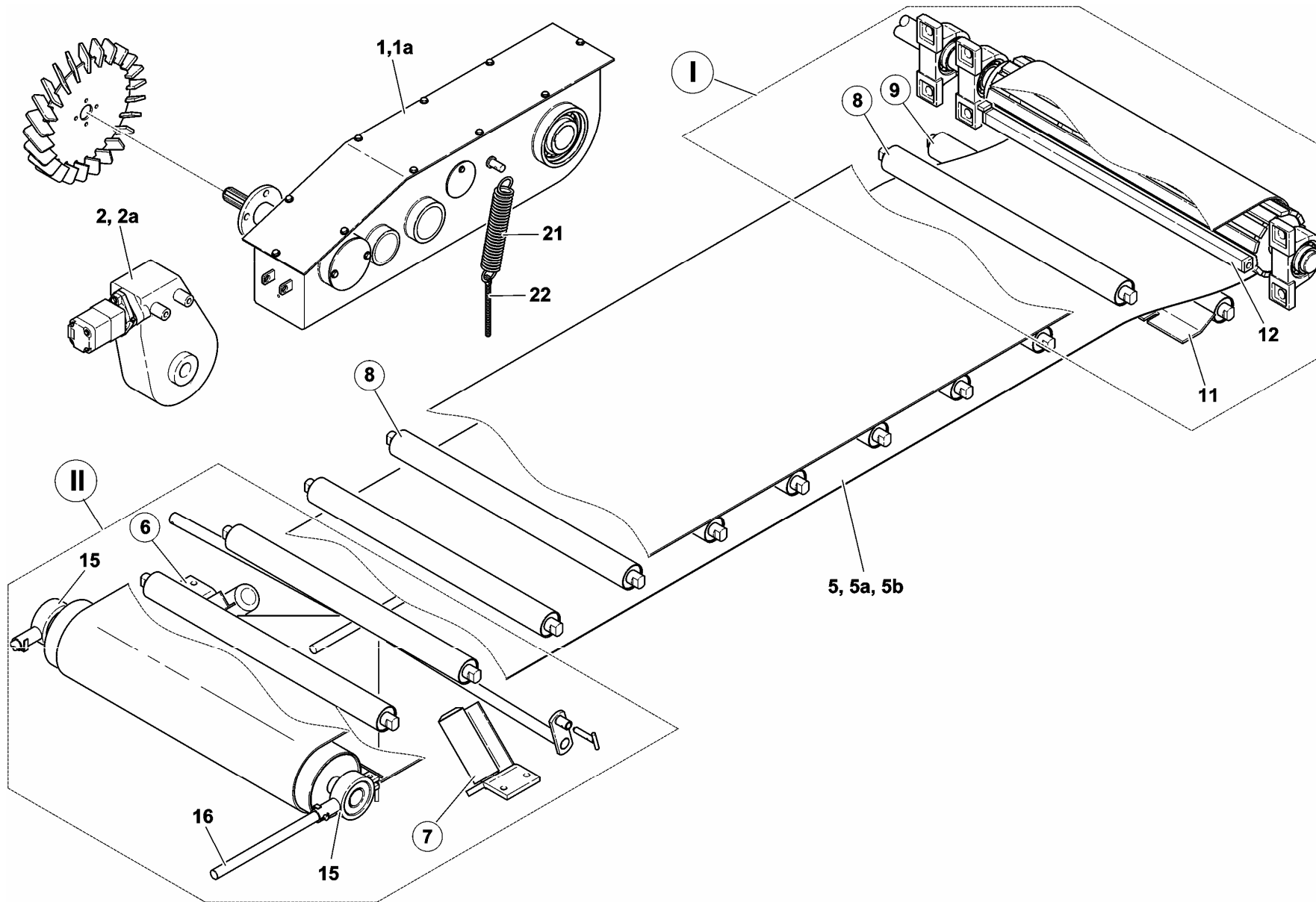


Skrzynia**Tab. 2**

Nr	Nazwa	Nr części lub normy	Il. szt.	Uwagi
1	Skrzynia kpl. spawana	2046/02-01-000.01	1	
2	Drabinka odciążająca kpl.	2046/02-00-600.00	1	
3	Nadstawka kpl.	2046/ 02-02-000.00	1	
4	Sito kpl. spawane	2046/ 02-03-000.00	2	
5	Poprzeczka kpl.	2052/02-00-200-00	2	
6	Drabinka górna kpl.	2052/02-00-800.00	1	
7	Drabinka dolna kpl.	2052/02-00-700.00	1	
8	Ośłona wału kpl. lewa	2046/ 02-02-400.01	1	
9	Ośłona wału kpl. prawa	2046/ 02-02-500.01	1	
10	Rozdzielacz łańcuchowy	2046/ 05-08-100.00	1	
11	Kątownik lewy	2046/ 02-00-014.00	1	
12	Kątownik prawy	2046/ 02-00-015.00	1	
13	Uszczelka gumowa	2046/ 02-00-011.00	2	
14	Kątownik specjalny	2046/ 02-00-005.00	1	
15	Uszczelnienie przednie	2046/ 02-00-003.00	1	
16	Uszczelnienie	2046/ 02-00-001.01	2	
17	Wziernik	2032/03-00-007.00	1	
18	Płyta zasuw	2013/02-00-100.00	1	
19	Śruba zasuw	2035/32-00-006.00	1	
20	Koło zębate z=14	2035/32-00-008.00	1	
21	Daszek	2035/32-00-009.00	1	
22	Obudowa kpl. spawana	2035/32-00-100.00	1	
23	Pokrętko kpl.	2035/32-03-000.00	1	
24	Koło zębate (z=14) z nakrętką	2035/32-04-000.00	1	
25	Wspornik korby	2035/32-05-000.00	1	
26	Prowadnica kpl.	2035/32-07-000.00	1	
27	Zasuwa kpl.	2013/02-02-000.00	1	

Przenośnik taśmowy I

Rys. 3



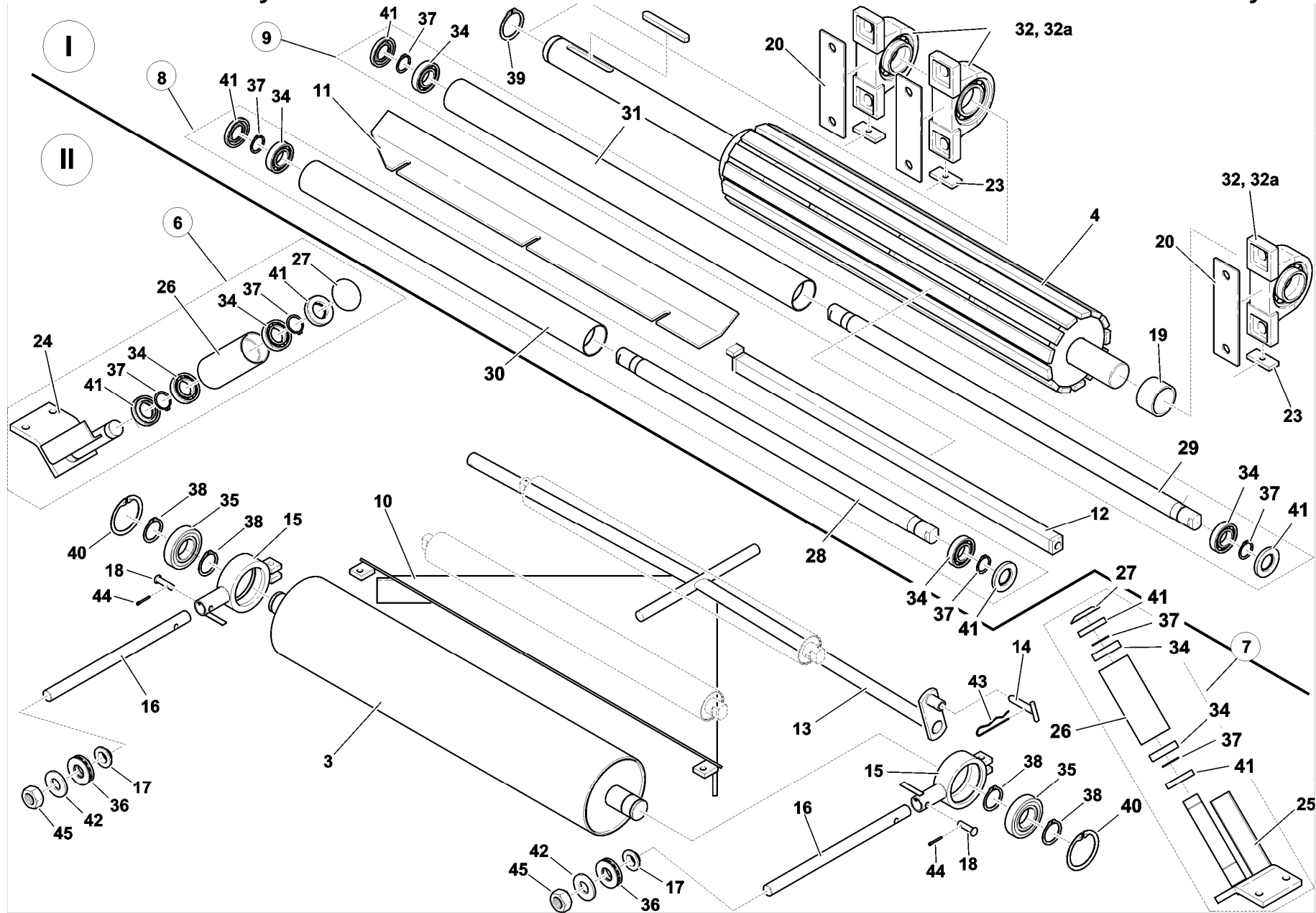
Przenośnik taśmowy I

Tab. 3

Nr	Nazwa	Nr części lub normy	Il. szt.	Uwagi
1	Przekładnia mechaniczna		1	
1a	Przekładnia mechaniczna			
2	Przekładnia hydrauliczna			
2a	Przekładnia hydrauliczna			
3	Bęben przedni kpl.	2046/03-00-100.00	1	
4	Bęben tylny kpl.	2046/03-05-000.02	1	
5	Pas pędny do RCW-8 6250x800x9;		1	RCW 5500
5a	Pas pędny – przekładkowy		1	
5b	Pas pędny – przekładkowy		1	
6	Rolka prawa kpl.	2046/03-02-000.00	1	
7	Rolka lewa kpl.	2046/03-03-000.00	1	
8	Rolka nośna	2046/03-00-900.00	10	
9	Rolka napinająca	2046/03-00-850.00	1	
10	Skrobak przedni kpl.	2046/03-00-700.00	1	
11	Skrobak bębna	2046/03-00-006.00	1	
12	Skrobak kpl.	2046/03-00-250.00	1	
13	Pręt kpl.	2046/03-00-400.00	1	
14	Zapadka kpl.	2046/03-00-500.00	1	
15	Zaczep kpl.	2046/03-00-200.00	2	
16	Naciąg przedni	2046/03-00-001.00	2	
17	Tuleja naciągu	2046/03-00-002.00	2	
18	Nit specjalny	2046/03-00-003.00	2	
19	Tulejka	2046/03-00-004.00	1	
20	Podkładka	2046/03-00-005.00	3	Wg potrzeb dla regulacji
21	Sprężyna	2046/03-00-008.00	1	
22	Śruba napinająca	2016/04-06-002.00	1	
23	Ogranicznik	2046/03-00-010.00	2	Spawać do ramy

Przenośnik taśmowy I / II

Rys. 3



Przenośnik taśmowy II

Rys. 3

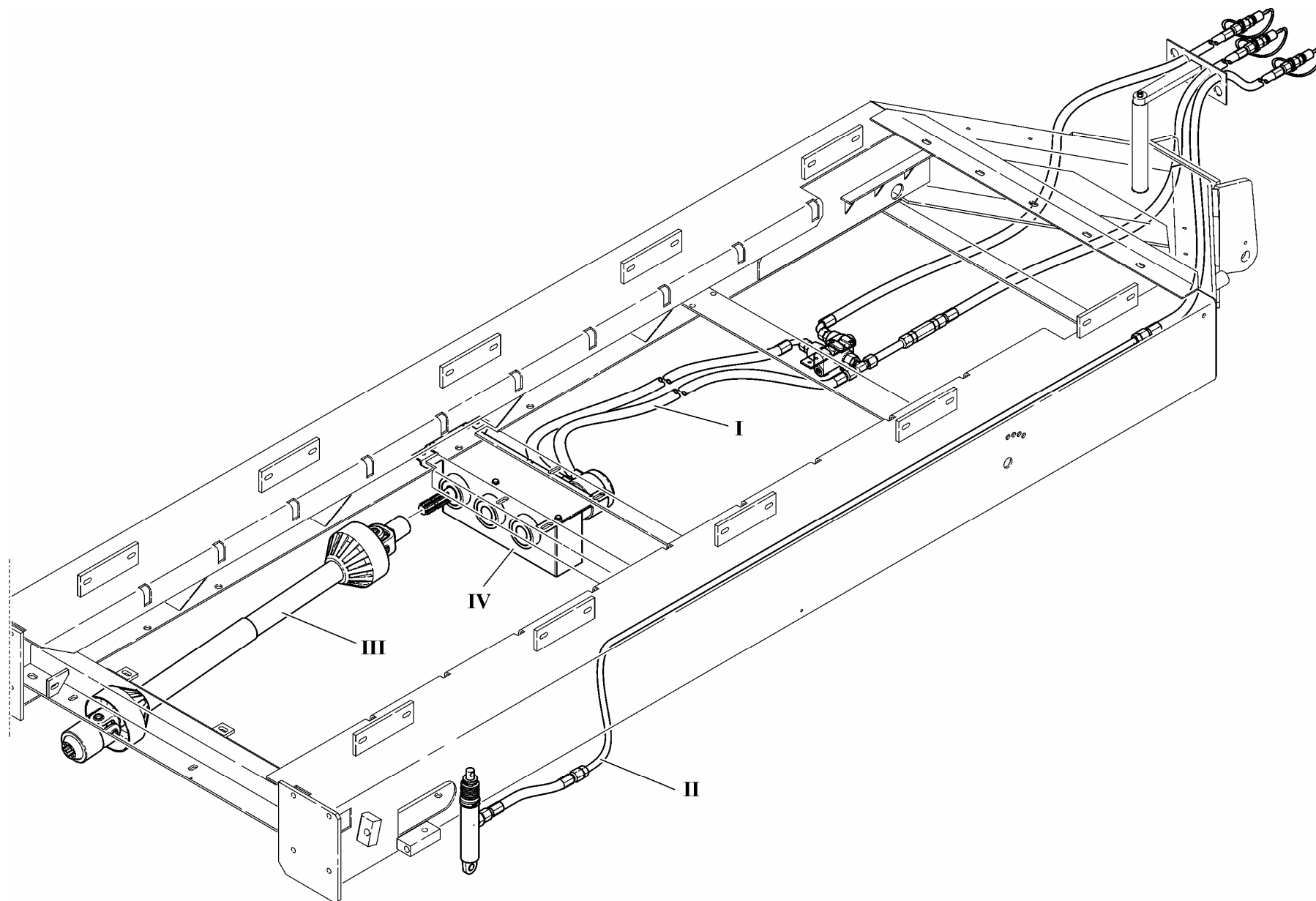
Przenośnik taśmowy

Tab. 3

Nr	Nazwa	Nr części lub normy	Il. szt.	Uwagi
24	Wspornik prawy kpl.	2046/03-02-100.00	1	
25	Wspornik lewy kpl.	2046/03-03-100.00	1	
26	Rolka	2046/03-02-001.00	2	
27	Zaślepka	2046/03-02-002.00	2	
28	Pręt krótki (rolki nośnej)	2046/03-00-902.00	10	
29	Pręt długi (rolki napinającej)	2046/03-00-852.00	1	
30	Rura I (rolki nośnej)	2046/03-00-901.00	10	
31	Rura (rolki napinającej)	2046/03-00-851.00	1	
32	Łożysko kpl.	UCF 212	3	
32a	Łożysko kpl.	UCF 210	3	
33				
34	Łożysko kulkowe 30x55x13 6006 2RS	PN-85/M-86100	20	
35	Łożysko kulkowe 6208 2RS	PN-85/M-86100	2	
36	Łożysko kulkowe wzdłużne 25x42x11 51105	PN-86/M-86260	2	
37	Pierścień osadczy sprężynujący Z 30	PN-81/M-85111	20	
38	Pierścień osadczy sprężynujący Z 40	PN-81/M-85111	4	
39	Pierścień osadczy sprężynujący Z 50	PN-81/M-85111	1	
40	Pierścień osadczy sprężynujący W 80	PN-81/M-85111	2	
41	Pierścień uszczelniający A 30x55x10	PN-72/M-86964	20	
42	Nakrętka M22x1,5	PN-85/M-82144	2	
43	Zawlecza A 71 Fe/Zn-B-25C	BN-81/1902-04	1	PN/EN 7072
44	Zawlecza 2x20 S-ZN	PN-76/M-82001	2	
45	Podkładka fi 23	PN-78/M-82005	2	

Napęd hydrauliczny tarcz

Rys 4.

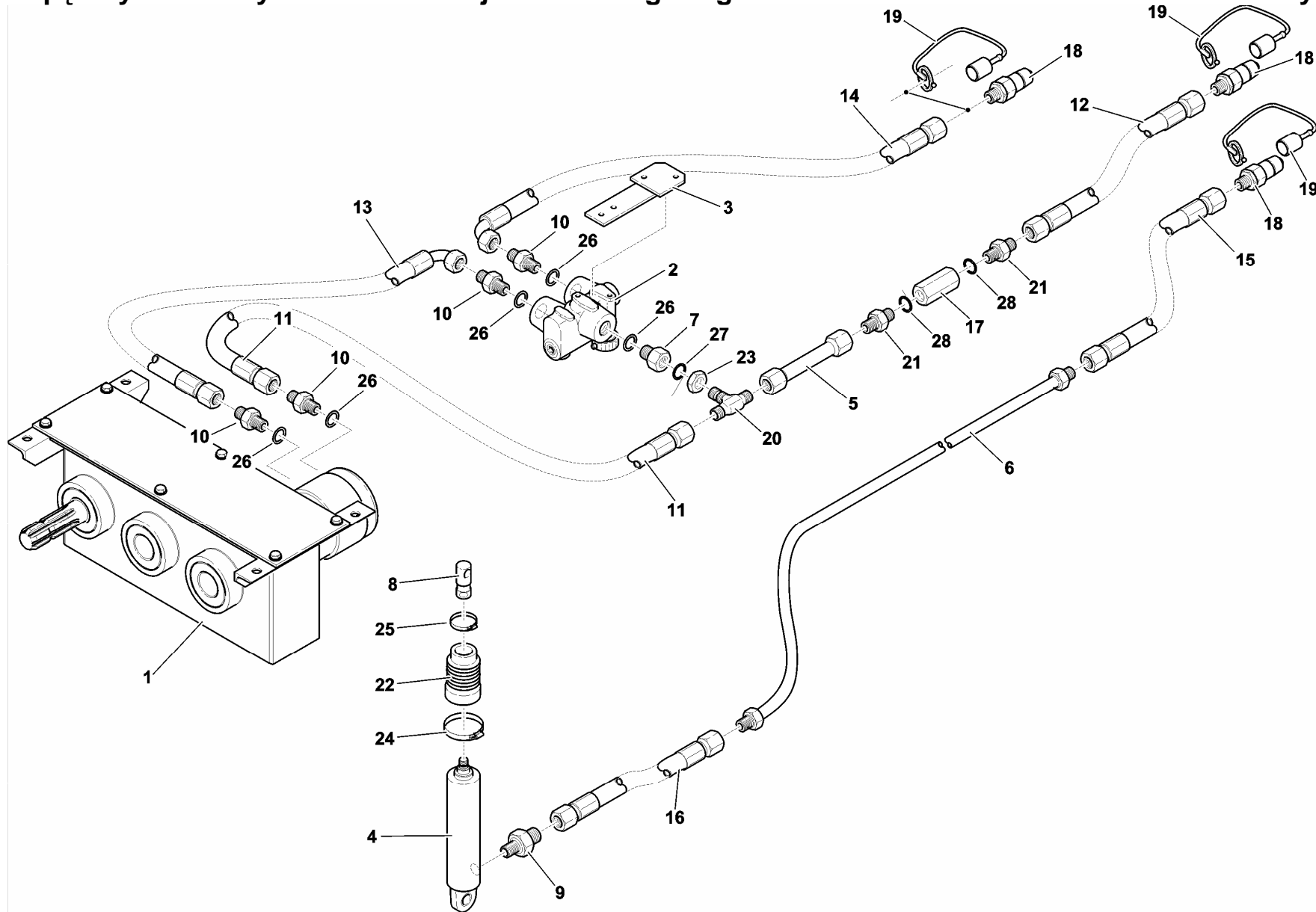


Napęd hydrauliczny tarcz**Tab. 4**

Nr	Nazwa	Nr części lub normy	Il. szt.	Uwagi
I.	Instalacja hydrauliczna napędu tarcz		1	
II.	Instalacja hydrauliczna koła ostrogowego		1	
III.	Wał przegubowo – teleskopowy	5R-502-7-BA-J501	1	
IV.	Przekładnia kpl.	2052/04-01-000.01	1	

Napęd hydrauliczny tarcz + instalacja koła ostrogowego

Rys 5.



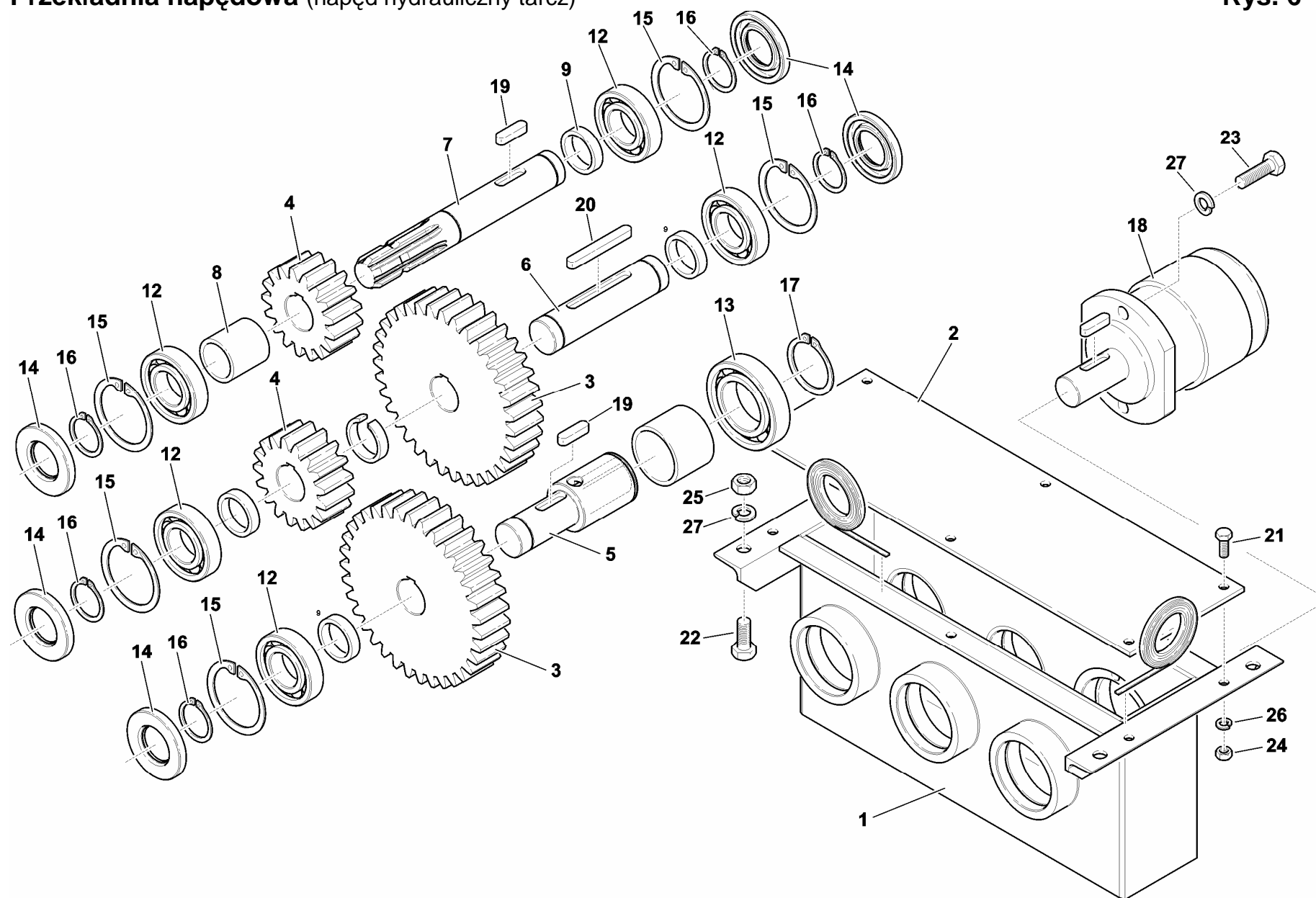
Napęd hydrauliczny tarcz + instalacja koła ostrogowego

Tab. 5

Nr	Nazwa	Nr części lub normy	Il. szt.	Uwagi
1	Przekładnia napędowa kpl.	2052/04-01-000.01	1	
2	Regulator przepływu M G12 050 FRF00320	BONDIOLI PAVESI	1	
3	Uchwyt kpl.	2046/13-00-200.00	1	
4	Cylinder hydrauliczny 16-32/125Z CNZE		1	
5	Łącznik	2019/06-00-560.00	1	
6	Rurka hydrauliczna kpl.	2046/13-00-100.00	1	
7	Tulejka różnicowa G1/2"/M20x1,5	2244/14-00-002.00	1	
8	Przedłużacz	2046/13-00-001.00	1	
9	Korpus przyłączy redukcyjnej M14/M22	2244/16-00-004.00	1	
10	Korpus przyłączy M22x1,5/R1/2"	0000/00-22-050.00	4	
11	Wąż okuty DN10-30-M22x1,5-M22x1,5 L=500		1	
12	Wąż okuty DN10-30-M22x1,5-M22x1,5 L=4500		1	
13	Wąż okuty DN10-30-M22x1,5-M22x1,5/90 deg L=500		1	
14	Wąż okuty DN10-30-M22x1,5-M22x1,5/90 deg L=4500		1	
15	Wąż okuty DN10-30-M22x1,5-M22x1,5 L=3200		1	
16	Wąż okuty DN10-30-M22x1,5-M22x1,5 L=500		1	
17	Zawór zwrotny ZZ-320-10A	Kat. E.HYDR.SIL.	1	
18	Wtyczka Euro 12,5 M22x1,5 88.413.239	AGRIC	3	
19	Zaślepka TF12		3	
20	Korpus przyłączy trójnikowej 16-13 Fe/Zn 12C M20x1,5	PN-66/M73145	1	
21	Korpus przyłączy prostej Redukcyjnej 16-16/13	PN-66/M-73144	2	
22	Ośłona harmonijkowa "SPG-20" 06.04.01A		1	
23	Przeciwnakrętka M20x1,5	PN-65/M-73109	1	
24	Opaska 50-70 BS	PN-71/M-74906	1	
25	Opaska zaciskowa 25x40		1	
26	Podkładka miedziana 21x26x1,5		5	
27	Pierścień uszczelniający 17,3x2,4	PN-60/M-86961	1	
28	Pierścień uszczelniający 19,3x2,4	PN-60/M-86961	2	

Przekładnia napędowa (napęd hydrauliczny tarcz)

Rys. 6

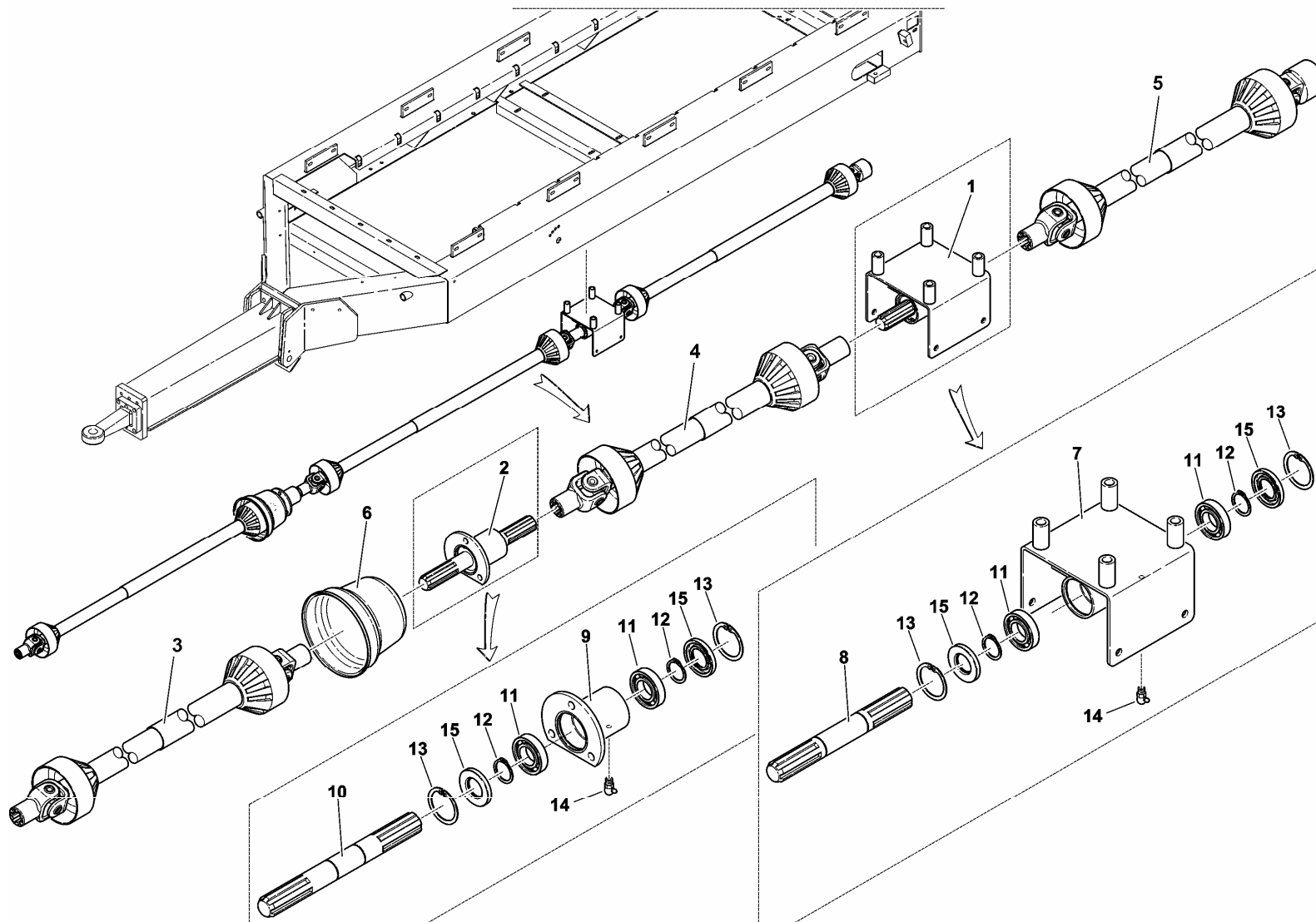


Tab. 6

Przekładnia napędowa (napęd hydrauliczny tarcz)				
Nr	Nazwa	Nr części lub normy	Il. szt.	Uwagi
1	Obudowa skrzyni kpl.	2052/04-01-100.01	1	
2	Pokrywa	2052/04-01-001.00	1	
3	Koło zębate z=35	2052/04-004/0	2	
4	Koło zębate z=17	2052/04-005/0	2	
5	Wałek I	2052/04-006/0	1	
6	Wałek środkowy	2052/04-007/0	1	
7	Wałek II	2052/04-008/0	1	
8	Podkładka wysoka	2052/04-009/0	1	spr nr z dok
9	Podkładka niska	2052/04-010/0	4	spr nr z dok
10	Tulejka dystansowa	2052/04-011/0	1	spr nr z dok
11	Tulejka dystansowa II	2052/04-012/0	1	zgodność nazwy
12	Łożysko kulkowe 6207 RS	PN-85/M-86100	5	
13	Łożysko kulkowe 6209 RS	PN-85/M-86100	1	
14	Pierścień uszczelniający A35x72x7	PN-72/M-86964	5	
15	Pierścień osadczy spr. 72W	PN-76/M-85111	5	
16	Pierścień osadczy spr. 35Z	PN-76/M-85111	5	
17	Pierścień osadczy spr. 45Z	PN-76/M-85111	1	
18	Silnik hydrauliczny	OMR-200	1	
19	Wpust pryzmatyczny A 10x8x36	PN-70/M-85005	2	
20	Wpust pryzmatyczny A 10x8x80	PN-70/M-85005	1	
21	Śruba M8x20-4.8-C Fe/Zn12c	PN-85/M82105	6	
22	Śruba M12x30-8.8-B Fe/Zn12c	PN-85/M82105	4	
23	Śruba M12x40-8.8-B Fe/Zn12c	PN-85/M82105	2	
24	Nakrętka M8-4-C Fe/Zn12c	PN-86/M-82144	6	
25	Nakrętka M12-8-B Fe/Zn12c	PN-86/M-82144	4	
26	Podkładka spręż. 8,2 Fe/Zn12c	PN-77/M-82008	6	
27	Podkładka spręż. 12,2 Fe/Zn12c	PN-77/M-82008	6	

Napęd tarcz - główny mechaniczny

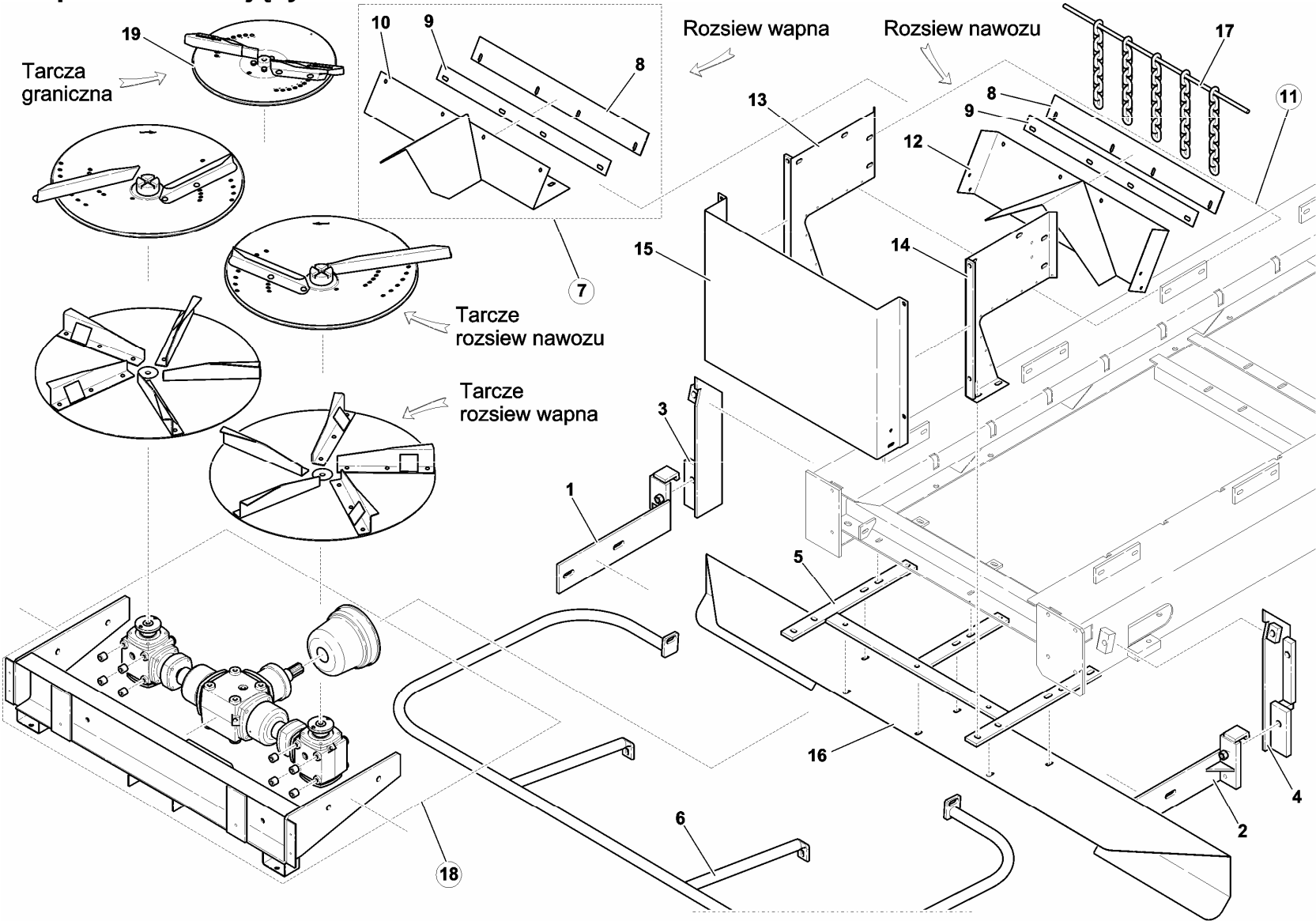
Rys. 7



Napęd tarcz - główny mechaniczny**Tab. 7**

Nr	Nazwa	Nr części lub normy	Il. szt.	Uwagi
1	Obudowa środkowa kpl.	2046/04-02-000.00	1	
2	Tuleja dyszla kpl.	2244/06-04-000.00	1	
3	Wał przegub.-teleskop. 400 Nm	5R-502-7-BA-J501	1	
4	Wał przegub.-teleskop. 400 Nm	5R-502-7-BA-502	1	
5	Wał przegub.-teleskop. 400 Nm	5R-S502-7-BS-502	1	
6	Ośłona stożka 219.000.110	21903	1	
7	Obudowa łożysk środkowa	2046/04-02-100.00	1	
8	Wałek	2046/04-02-001.00	1	
9	Tuleja dyszla kpl. spawana	2244/06-04-100.00	1	
10	Wałek tulei dyszla	2244/06-04-001.00	1	
11	Łożysko kulkowe 35x62x14 607 2RS	PN-85/M-86100	4	
12	Pierścień osadczy sprężynujący Z35	PN-81/M-85111	4	
13	Pierścień osadczy sprężynujący W62	PN-81/M-85111	4	
14	Smarownicza M8x1/90 stopni	PN-76/M-86003	2	
15	Pierścień uszczelniający A35x62x7	PN-72/M-86964	4	

Adapter rozszerzający

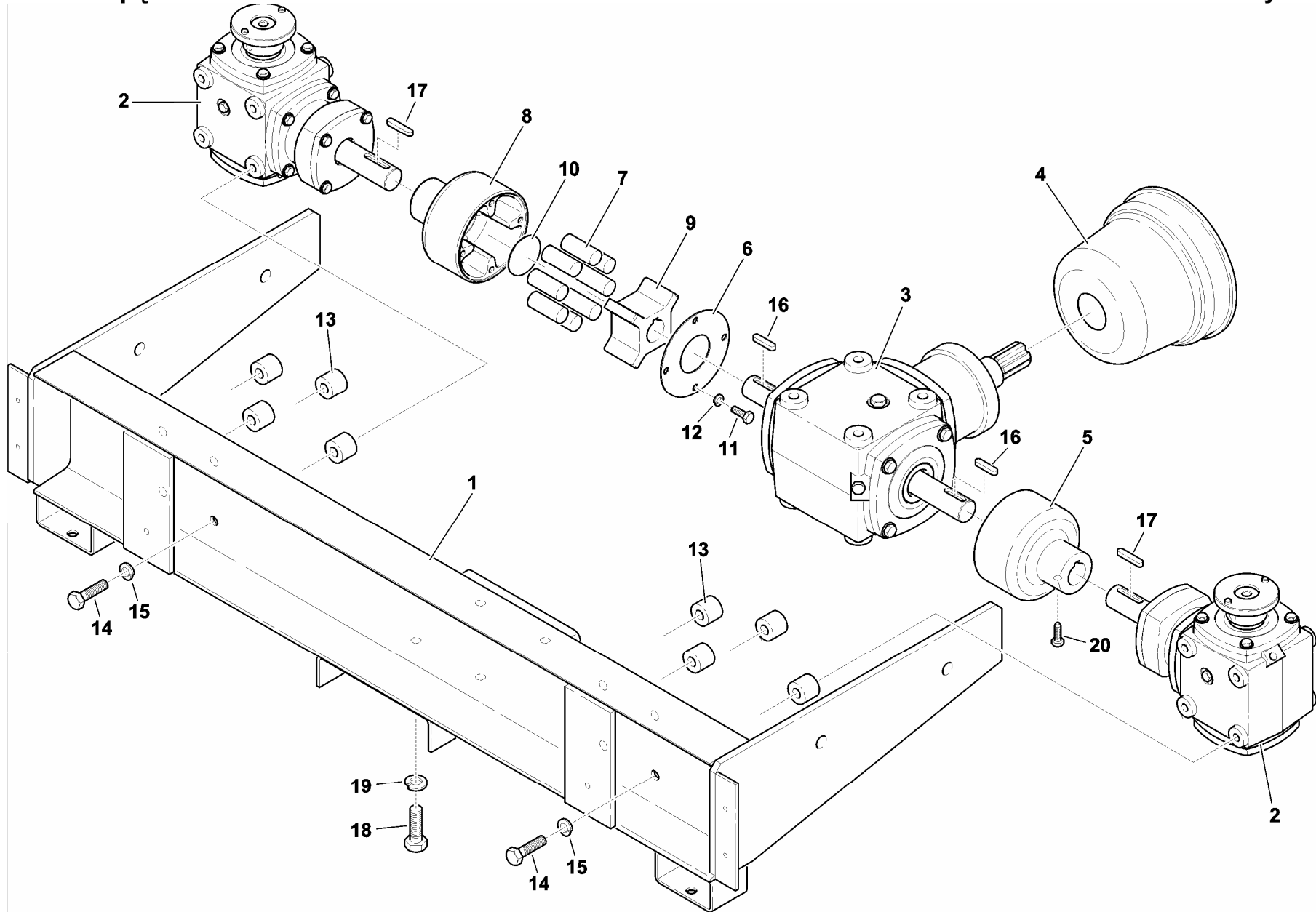


Adapter rozsiewający**Tab. 8**

Nr	Nazwa	Nr części lub normy	Il. szt.	Uwagi
1	Uchwyt obudowy kpl. lewy	2046/05-00-200.01	1	
2	Uchwyt obudowy kpl. prawy	2046/05-00-300.01	1	
3	Uchwyt lewy kpl.	2046/05-00-400.00	1	
4	Uchwyt prawy kpl.	2046/05-00-500.00	1	
5	Mocowanie skrobaka tylnego	2046/05-00-600.00	1	
6	Ostona kpl.	2046/05-00-900.02	1	
7	Zsyp wapna kpl.	2046/05-03-000.00	1	
8	Skrobak tylny	2046/05-03-001.00	1+1	
9	Uchwyt skrobaka	2046/05-03-002.00	1+1	
10	Płyta zsypu kpl.	2046/05-03-100.00	1	
11	Zsyp nawozowy kpl.	2046/05-03-000.01	1	
12	Zsyp nawozowy kpl. spawany	2046/05-03-100.01	1	
13	Ostona boczna lewa	2046/02-00-400.01	1	
14	Ostona boczna prawa	2046/02-00-500.01	1	
15	Ostona tylna	2046/05-08-001.00	1	
16	Ostona tarcz	2046/05-04-001.02	1	
17	Rozdzielacz łańcuchowy	2046/ 05-08-100.00	1	
18	Belka napędu tarcz	2046/05-20-000.00	1	
19	Tarcza graniczna lewa TL 20 kpl.	2039/93-05-000.00	1	
20	Tarcza rozsiewająca prawa kpl.	2052/05-01-000.01	1	
21	Tarcza rozsiewająca lewa kpl.	2052/05-02-000.01	1	
22	Tarcza lewa kpl. LM 30	2053/03-05-000.01	1	
23	Tarcza prawa kpl. LM 30	2053/03-06-000.01	1	

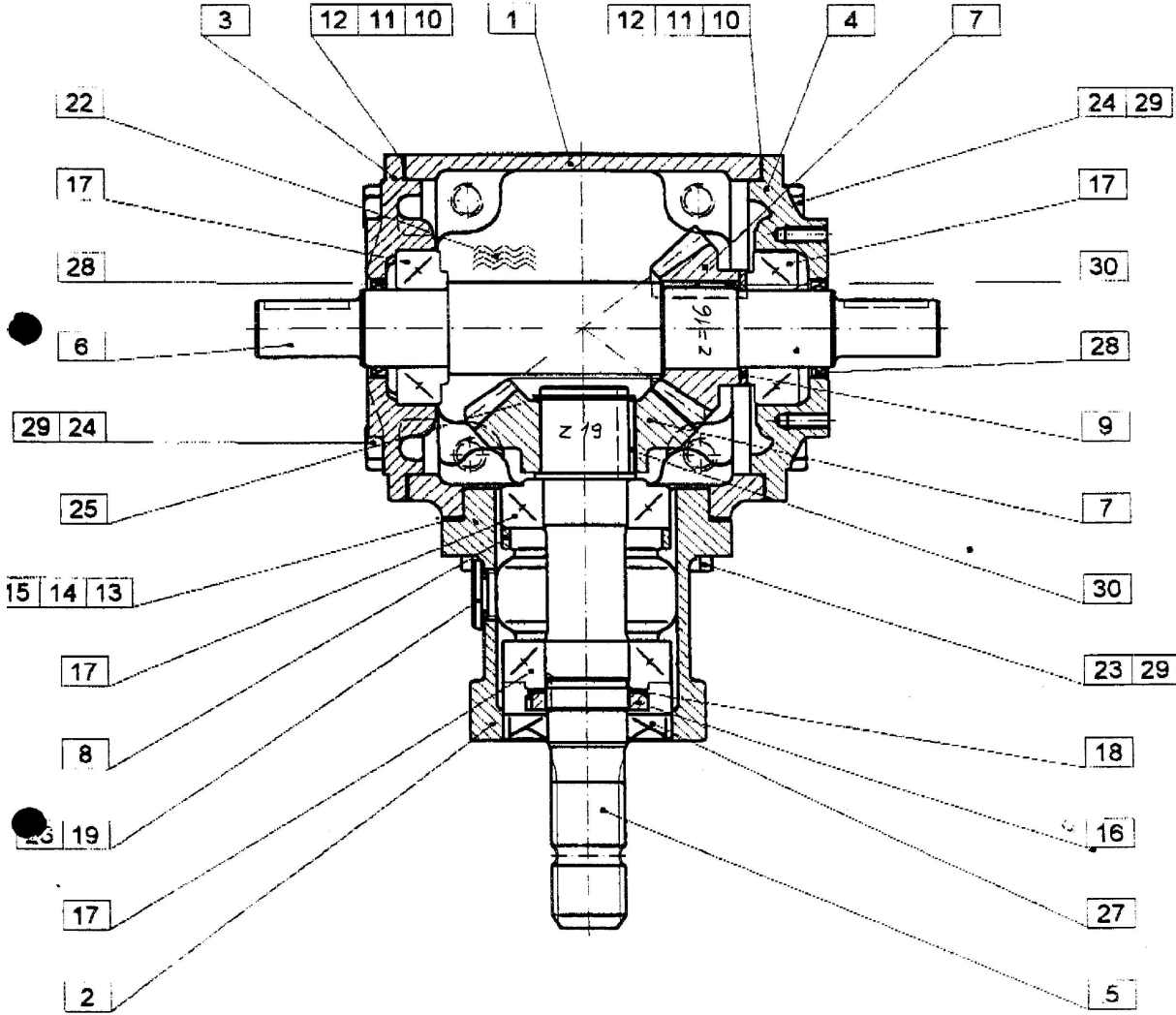
Belka napędu tarcz

Rys. 9



Belka napędu tarcz**Tab. 9**

Nr	Nazwa	Nr części lub normy	Il. szt.	Uwagi
1	Belka przekładni kpl.	2046/05-20-300.01	1	
2	Przekładnia kąтова kpl.	PK201LA-1,16-01	2	
3	Przekładnia stożkowa	MB 28.25	1	
4	Ośłona stożka 219.000.110	Kat. 21903	1	
5	Sprzęgło kpl.	2046/05-20-400.00	2	pozycja 6 do 12
6	Pokrywa	2213/02/00-013.00	2	
7	Wkładka	2213/02-00-014.00	16	
8	Końcówka	2213/02-00-015.00	2	
9	Wkładka	2213/02-00-016.00	2	
10	Podkładka specjalna	2244/08-00-009.00	2	
11	Śruba M8x16 FE/ZN 12C	PN-85/M-82105	8	
12	Podkładka sprężysta 8,2 Z FE/ZN 12C	PN-77/M-82008	8	
13	Tulejka dystansowa 30/13x25	2046/05-20-001.00	8	
14	Śruba M12x25 FE/ZN 12C	PN-85/M-82105	8	
15	Podkładka sprężysta 12,2 Z FE/ZN 12C	PN-77/M-82008	8	
16	Wpust pryzmatyczny A8x7x40	PN-81/M-85005	2	
17	Wpust pryzmatyczny A8x7x50	PN-81/M-85005	2	
18	Śruba M16x30 FE/ZN 12C	PN-85/M-82105	4	
19	Podkładka sprężysta 16,3 Z FE/ZN 12C	PN-77/M-82008	4	
20	Śruba dociskowa M 8x16			



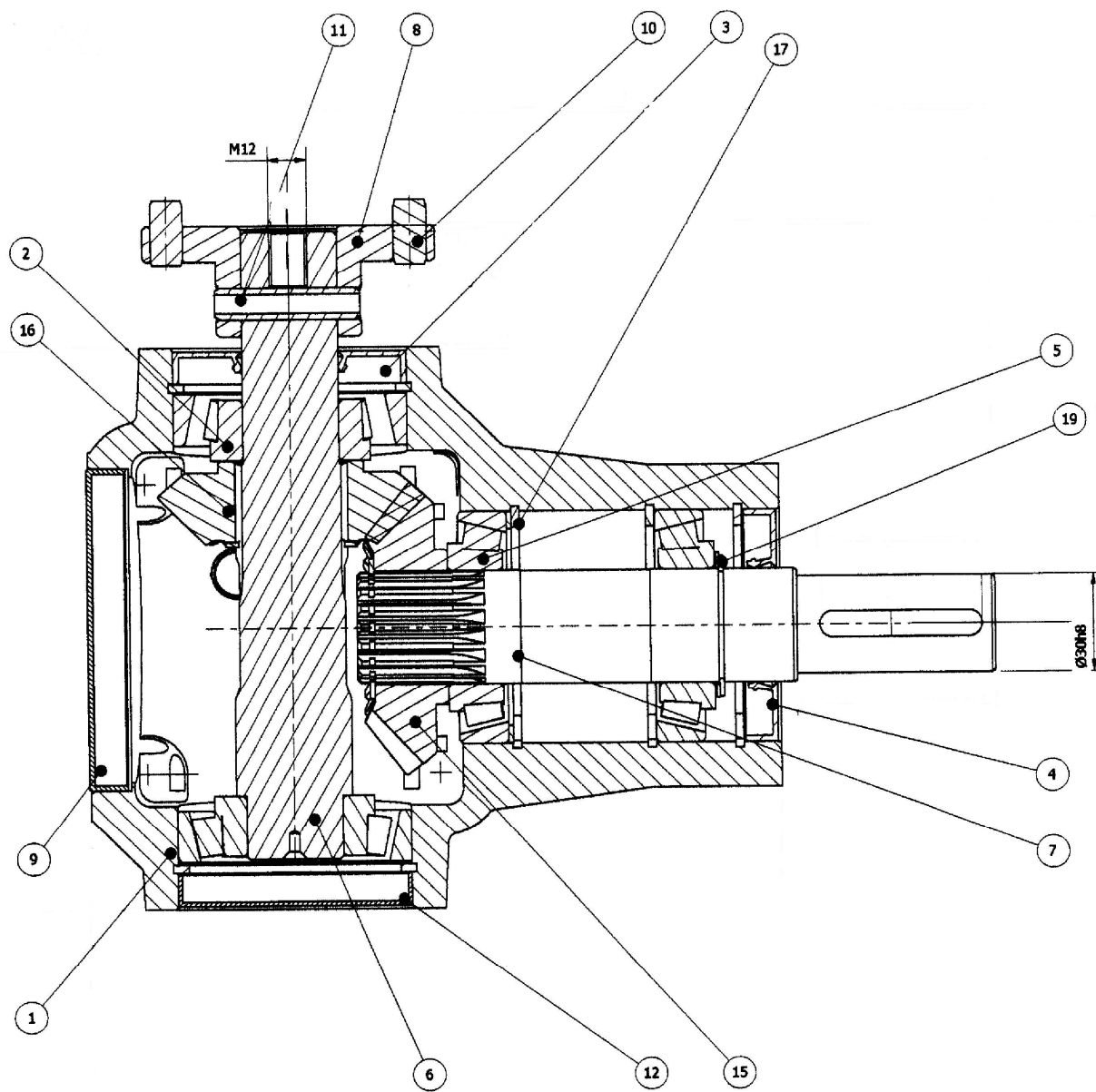
L.p.	Nazwa części	Nr. kat. lub normy	Ilość szt.
1	Korpus (8 x M16)	MB 28.00-20.07	1
2	Oprawa łożysk	MB 50.00-10.02	1
3	Pokrywa z otworem	MB 28.00-20.03	1
4	Pokrywa z otworem	MB 34.48-20.01	1
5	Wał wejściowy	MB 28.72-10.01	1
6	Wał wyjściowy	MB 28.25-30.01/1	1
7	Przekładnia zębata (zębnik z=16) (koło zębate z=19)	MB 50.03-20.01 MB 50.03-10.01	1
8	Tulejka dystansowa	MB 28.25-10.01	1
9	Pierścień dystansowy	MB 28.25-10.02	1
10	Podkładka regulacyjna Ø117,5x0,1	MB 50-10.04	1
11	Podkładka regulacyjna Ø117,5x0,15	MB 50-10.05	1
12	Podkładka regulacyjna Ø117,5x0,5	MB 50-10.06	1
13	Podkładka regulacyjna Ø96,5x0,1	MB 28-20.04	2
14	Podkładka regulacyjna Ø96,5x0,15	MB 28-20.05	2
15	Podkładka regulacyjna Ø96,5x0,5	MB 28-20.06	2
16	Nakrętka KM 8	PN-82/M-86478	1
17	łożysko 32208 (40x80x24,75)	PN-86/M-86220	4
18	Podkładka MB 8	PN-82/M-86482	1
19	olejowiskaz R3/4"	ZN-70 MPM/04-19061	1
20	Korek spustowy M16x1,5	DIN 906	1
21	Zawór odpowietrzający M16x1,5	MB 09-00.01	1
22	Olej HIPOL GL 4	ZN-92/PIH/NF-201	1,3
23	Podkładka spr. Ø10,2	PN-77/M-82008	0,008
24	Podkładka spr. Ø12,2	PN-77/M-82008	0,03
25	Pierścień osadczy Z42	PN-81/M-85111	1
26	Pierścień OR 23,2 x 3	PN-60/M-86961	1
27	Pierścień AO 38 x 80 x 12	PN-88/M-86964	1
28	Pierścień AO 40 x 52 x 7	PN-88/M-86964	2
29	Śruba M 10 x 40 - 8.8	PN-EN ISO 4014:2004	0,15
30	Śruba M 12 x 30 - 8.8	PN-EN ISO 4014:2004	0,31
31	Wpust B 10 x 8 x 36	PN-70/M-85005	2

Data: 27 marzec 2008

K.K.

Przekładnia boczna PK201LA – 1,16 - 01

Rys. 11



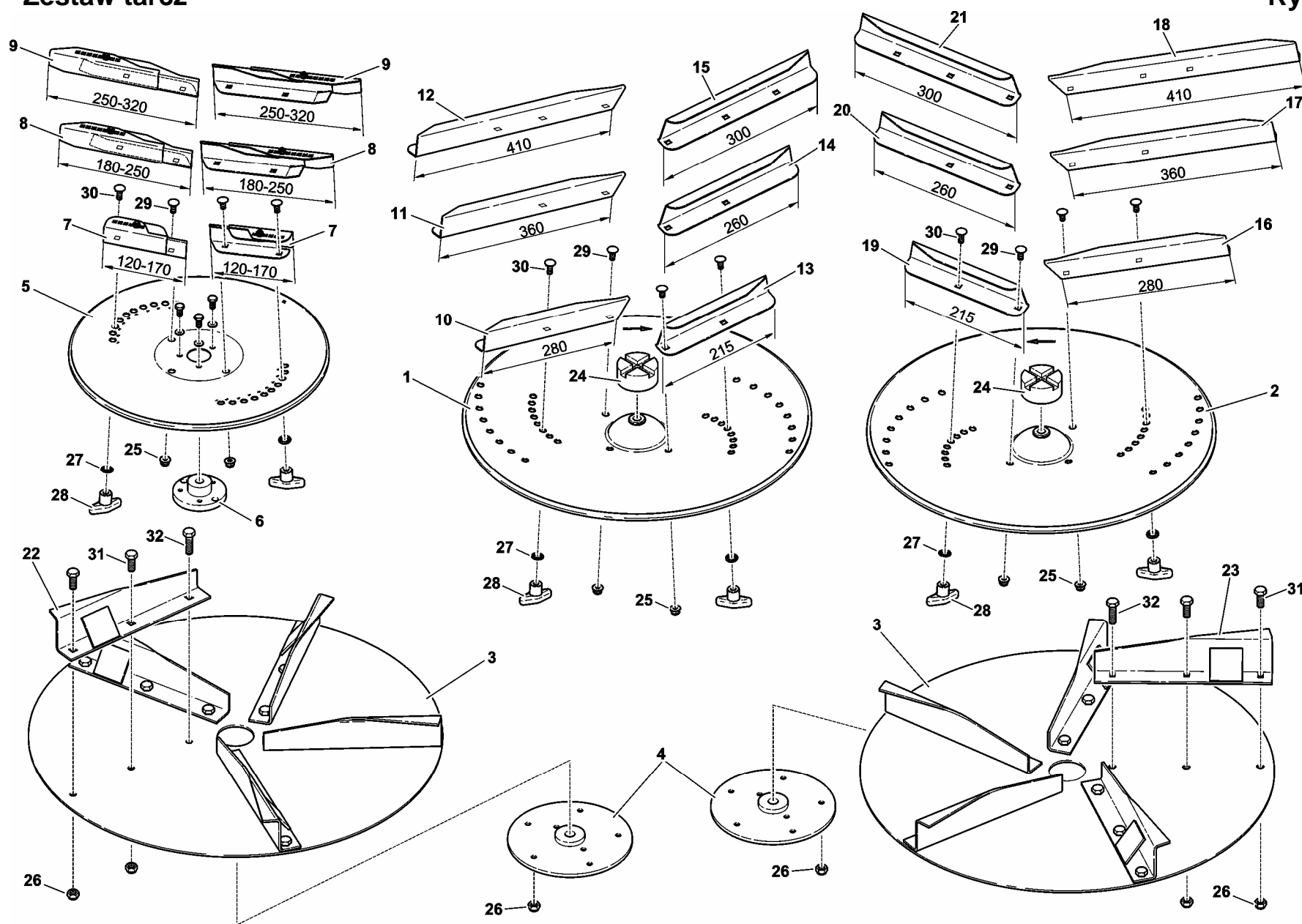
Przekładnia boczna PK201LA – 1,16 - 01

Tab. 11

Nr	Nazwa	Nr części lub normy	Il. szt.	Uwagi
1	Korpus	PK201-01	1	
2	Łożysko stożkowe 30306	PN-86/M-86220	2	
3	Pierścień uszczel. 30x72x10	PN-88/M-73067	1	
4	Pierścień uszczel. 35x72x10	PN-88/M-73067	1	
5	Łożysko stożkowe 30207	PN-86/M-86220	2	
6	Walek wyjściowy	PK201-04	1	
7	Walek wejściowy	PK201-05	1	
8	Piasta	2039/83-02-100.00	1	
9	Zaślepka 100x12		1	
10	Kołek walcowy 10x20	PN-89/M-85021	4	
11	Kołek sprężysty 10x45	PN-89/M-85023	1	
12	Zaślepka 72x10		1	
13	Korek M16x1,5		4	
14	Wpust pryzmatyczny A8x7x50	PN-80/M-85005	1	
15	Koło stożkowe z-21	PK201-03	1	
16	Koło stożkowe z-18	PK201-02	1	
17	Pierścień dystansowy	72-61-1,5	1	
18	Pierścień osadczy spr. W72	PN-81/M-85111	5	
19	Pierścień osadczy spr. Z35	PN-81/M-85111	3	
20	Podkładka dystansowa	PDZ-35-45-1,0	1	
21.	Podkładka dystansowa	PDZ-35-45-0,5	1	
22.	Podkładka dystansowa	PDZ-72-61-0,3	2	
23.	Podkładka dystansowa	PDZ-72-61-0,5	1	

Zestaw tarcz

Rys. 12

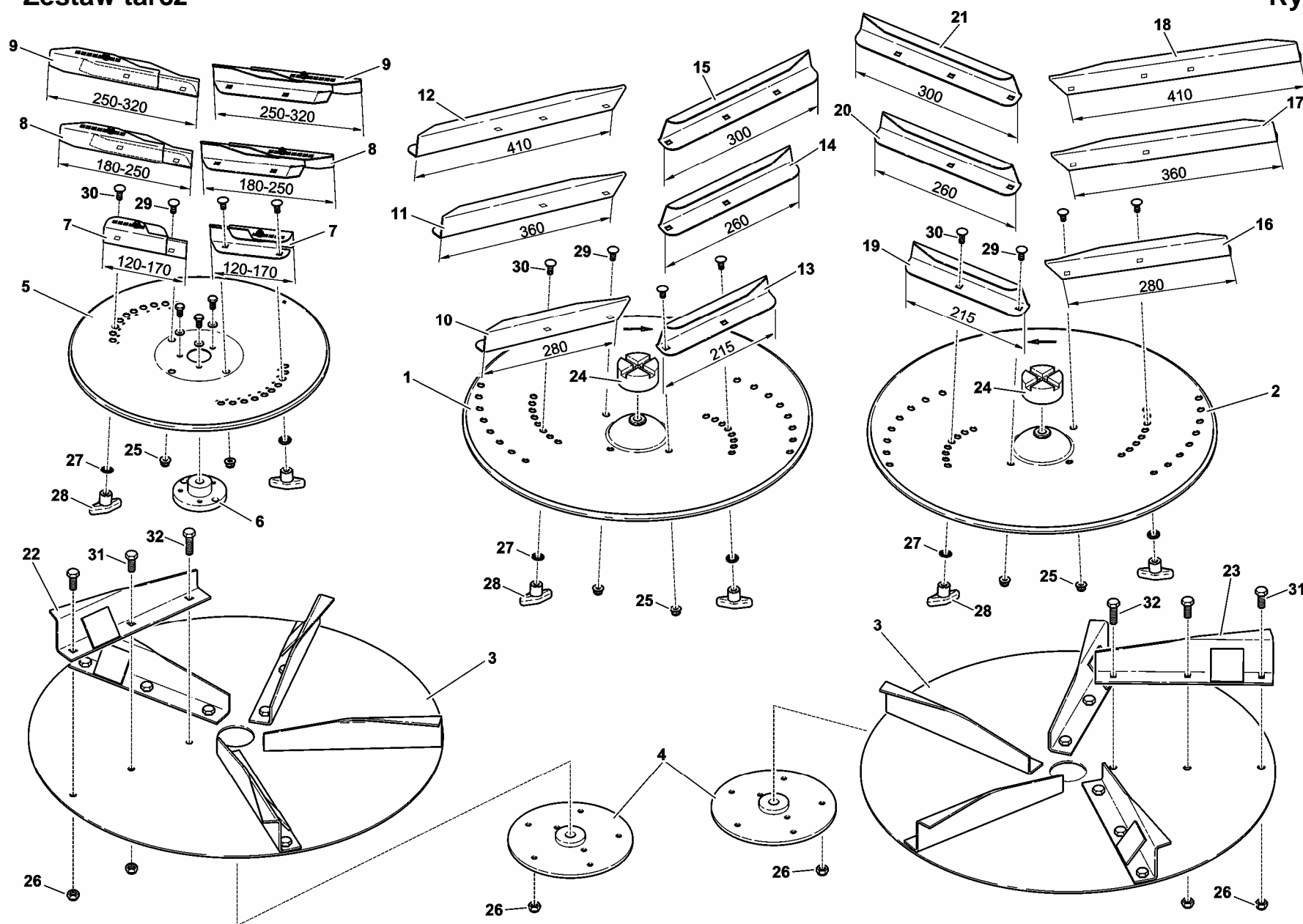


Zestaw tarcz**Tab. 12**

Nr	Nazwa	Nr części lub normy	Il. szt.	Uwagi
1	Tarcza lewa kpl. spaw. LM30	2053/03-00-100.02	1	
2	Tarcza prawa kpl. spaw. LM30	2053/03-00-200.02	1	
3	Tarcza rozsiewająca (do wapna)	2052/05-01-001.00	2	
4	Piasta tarczy (dla tarczy do wapna)	2046/05-01-002.00	2	
5	Tarcza graniczna TL	2053/13-00-201.01	1	
6	Piasta tarczy	2039/13-03-100.01	1	
7	Łopatka kpl. TL 10 lewa	2039/93-03-100,00	2	
8	Łopatka kpl. TL 20 lewa	2039/93-05-100.00	2	
9	Łopatka kpl. TL 30 lewa	2039/93-07-100,00	2	
10	Łopatka lewa długa LR10 L-280	2053/03-00-011.00	1	
11	Łopatka lewa długa LR20 L-360	2053/03-00-015.00	1	
12	Łopatka lewa długa LR30 L-410	2053/03-00-019.00	1	
13	Łopatka lewa krótka LR10 L-215	2053/03-00-010.00	1	
14	Łopatka lewa krótka LR20 L-260	2053/03-00-014.00	1	
15	Łopatka lewa krótka LR30 L-300	2053/03-00-018.00	1	
16	Łopatka prawa długa LR10 L-280	2053/03-00-013.00	1	
17	Łopatka prawa długa LR20 L-360	2053/03-00-017.00	1	
18	Łopatka prawa długa LR30 L-410	2053/03-00-027.00	1	
19	Łopatka prawa krótka LR10 L-215	2053/03-00-012.00	1	
20	Łopatka prawa krótka LR20 L-260	2053/03-00-016.00	1	

Zestaw tarcz

Rys. 12

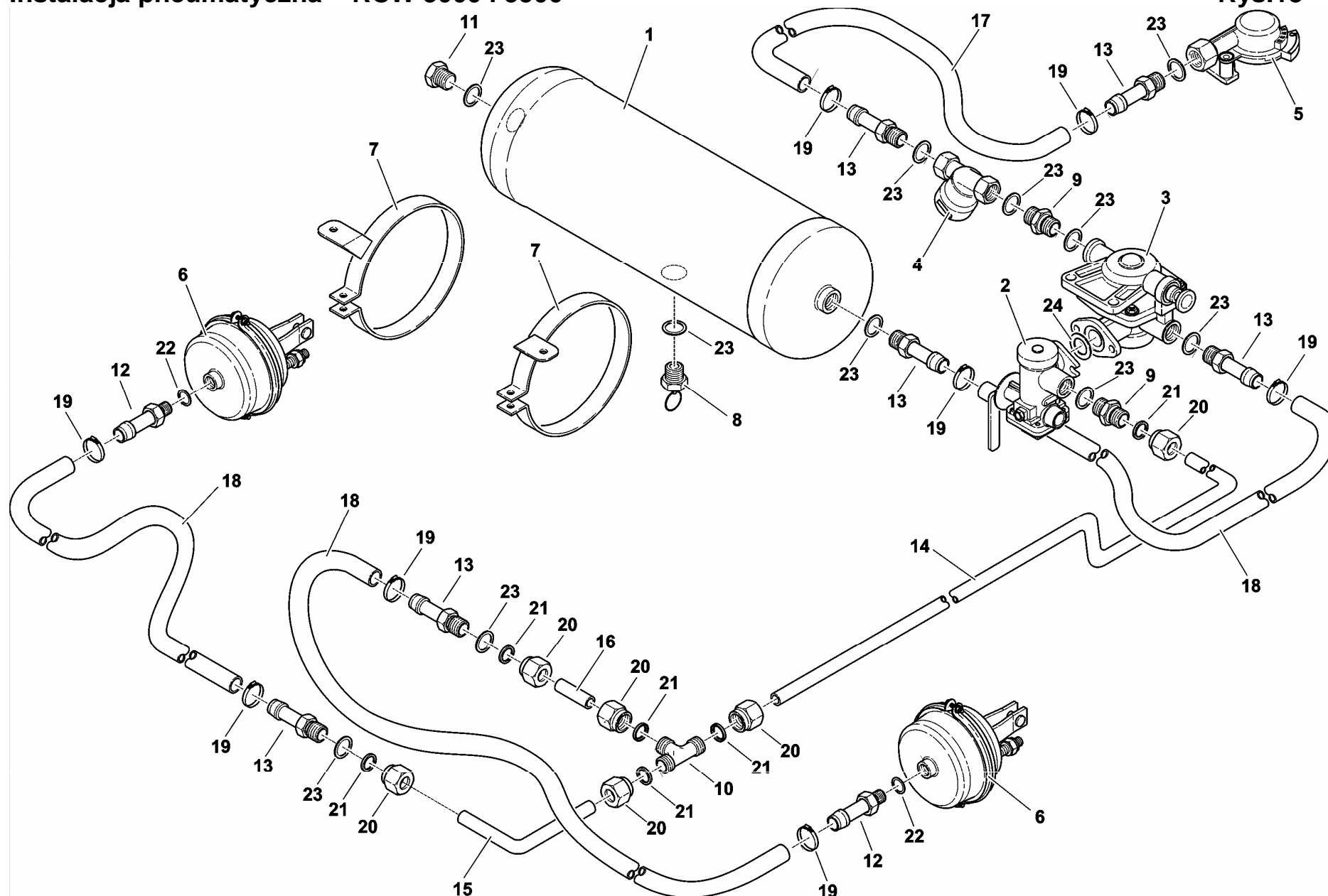


Zestaw tarcz**Tab. 12**

Nr	Nazwa	Nr części lub normy	Il. szt.	Uwagi
21	Łopatka prawa krótka LR30 L-300	2053/03-00-020.00	1	
22	Łopatka kpl. Lewa (do wapna)	2046/05-02-100.00	5	
23	Łopatka kpl. Prawa (do wapna)	2046/05-01-100.00	5	
24	Docisk tarczy	wg katalogu	2	
25	Nakrętka samozabezpieczająca M8 A2	DIN 985	4	
26	Nakrętka samozabezpieczająca M10 8-B-Fe/Zn 12C	PN-85/M-82175	30	
27	Podkładka 10,5 A2	DIN 6797	4	
28	Rękojeść eliptyczna M8	wg katalogu	4	
29	Śruba zamkowa M8x16 A2	DIN 603	4	
30	Śruba zamkowa M8x25 A2	DIN 603	4	
31	Śruba M10x25 8.8-B-Fe/Zn 12C	PN-85/M-82105	20	
32	Śruba M10x35 8.8-B-Fe/Zn 12C	PN-85/M-82101	10	

Instalacja pneumatyczna – RCW 3000 i 5500

Rys.13



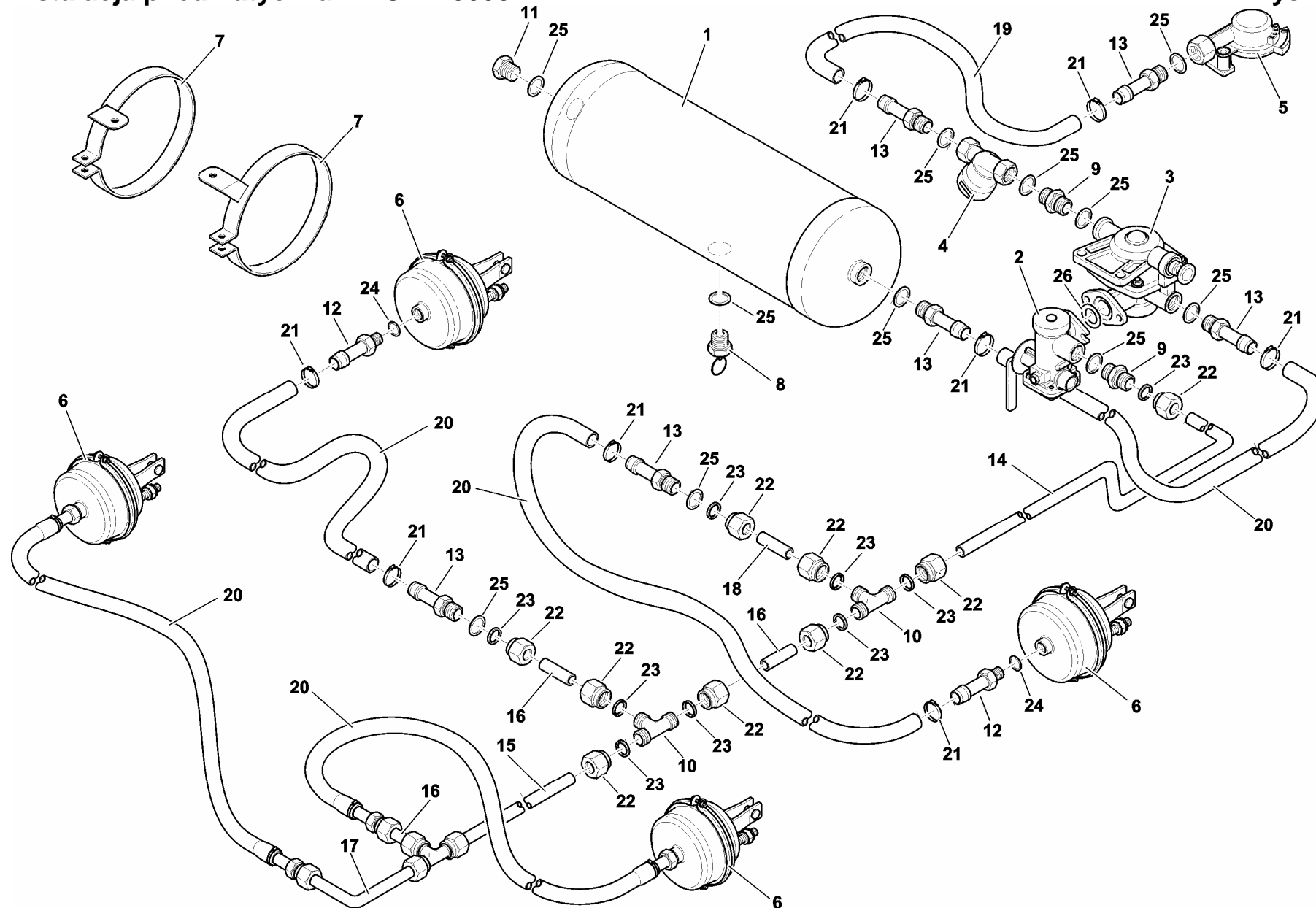
Instalacja pneumatyczna – RCW 3000 i 5500

Tab. 13

Nr	Nazwa	Nr części lub normy	Il. szt.	Uwagi
1	Zbiornik powietrza 20 l	Polmo-Gorlice	1	
2	Regulator siły hamowania	475 604 611 011 0	1	
3	Zawór sterujący	HZS-2/44.11.011/0	1	
4	Filtr przewodowy FSO POLMO-ŁÓDŹ	HF01 8110 010 0	1	
5	Złącze B2	PN-71/S-47032	1	
6	Siłownik membranowy 24 cale	RT-12 R.7450.010.0 24	2	
7	Obejma kpl.	4111/01-00-100/0	2	
8	Zawór odwadniający 934.300.001		1	
9	Łącznik prosty 01.1.08 (M22/M22)	BN-76/3611-07	2	
10	Łącznik trójdrożny 02.6.01	BN-76/3611-07	1	
11	Korek M22		1	
12	Końcówka przewodu	2244/17-00-001.00	2	
13	Końcówka przewodu elastycznego 05.1.03	BN-76/3611-07	6	
14	Przewód I	2046/06-00-001.00	1	
15	Rurka IV	2052/06-00-004.00	2	
16	Rurka III	2052/06-00-003.00	1	
17	Wąż III	2213/03-00-006.00	1	
18	Wąż do powietrza 12,5 10-Z	PN-86/C-94250/46	1	
19	Opaska X50.15.13Y		8	
20	Nakrętka łącznika	BN-76/3611-07	6	
21	Pierścień zacinający 10.1.02	BN-76/3611-07	6	
22	Uszczelka 16x22x2 Fibrowa	PN-69/M-86970	2	
23	Uszczelka 22,2x27x1,5 11.1.04	BN-76/3611-07	11	
24	Uszczelka 23x35x3 Fibrowa	PN-69/M-86970	1	

Instalacja pneumatyczna – RCW 10000

Rys.14



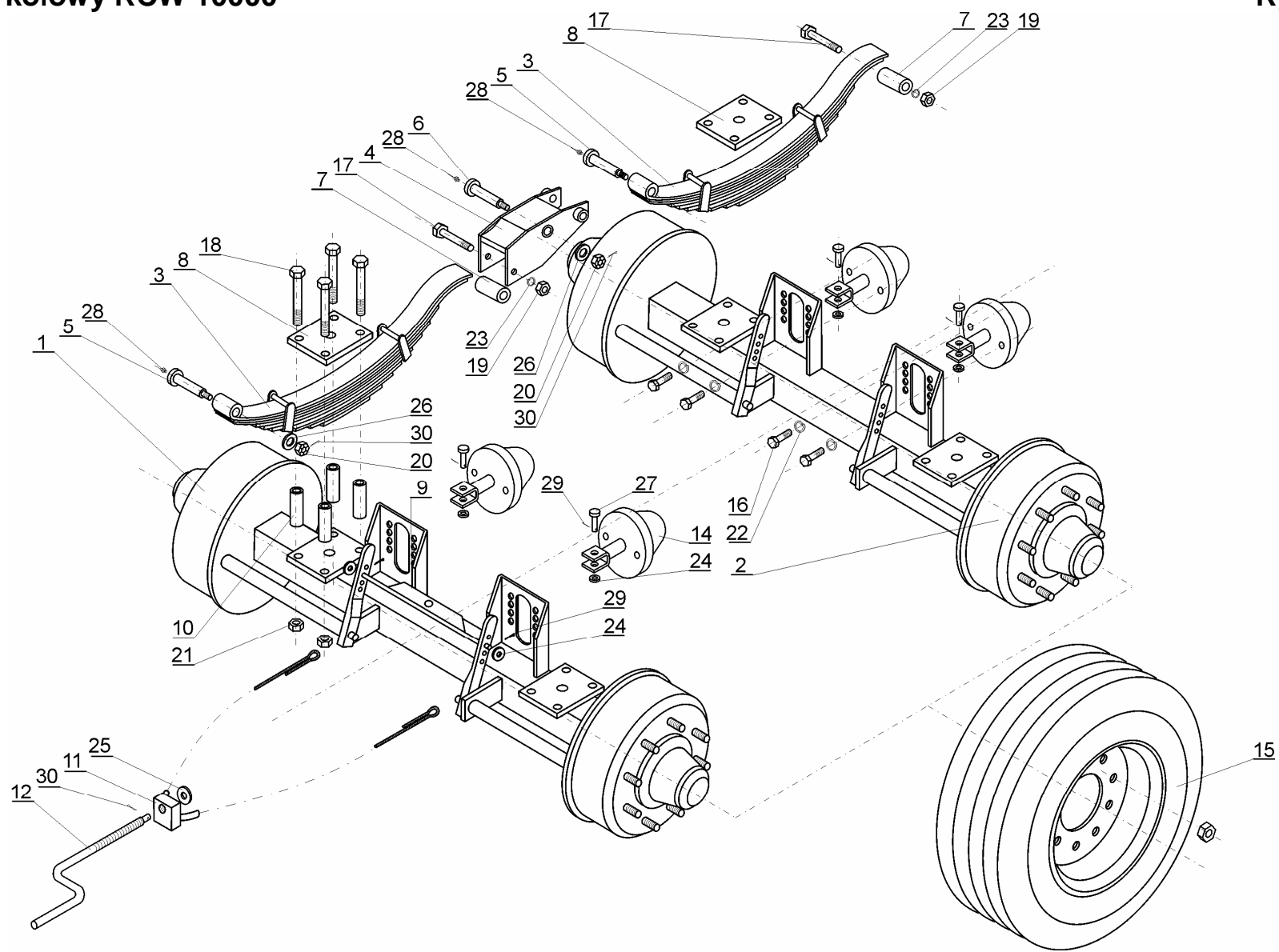
Instalacja pneumatyczna – układ dwuosiowy

Tab. 14

Nr	Nazwa	Nr części lub normy	Il. szt.	Uwagi
1	Zbiornik powietrza 20 l	Polmo-Gorlice	1	
2	Regulator siły hamowania	475 604 611 011 0 FSO POLMO- ŁÓDŹ	1	
3	Zawór sterujący	HZS-2/44.11.011/0	1	
4	Filtr przewodowy FSO POLMO-ŁÓDŹ	HF01 8110 010 0	1	
5	Złącze B2	PN-71/S-47032	1	
6	Siłownik membranowy 24 cale	RT-12 R.7450.010.0 24	4	
7	Obejma kpl.	4111/01-00-100/0	2	
8	Zawór odwadniający 934.300.001		1	
9	Łącznik prosty 01.1.08 (M22/M22)	BN-76/3611-07	2	
10	Łącznik trójdrożny 02.6.01	BN-76/3611-07	3	
11	Korek M22		1	
12	Końcówka przewodu	2244/17-00-001.00	4	
13	Końcówka przewodu elastycznego 05.1.03	BN-76/3611-07	8	
14	Rurka I	2052/06-00-001.00	1	
15	Rurka II	2052/06-00-002.00	1	
16	Rurka III	2052/06-00-003.00	3	
17	Rurka IV	2052/06-00-004.00	1	
18	Rurka V	2052/06-00-005.00	1	
19	Wąż III	2213/03-00-006.00	1	
20	Wąż do powietrza 12,5 10-Z	PN-86/C-94250/46	1	
21	Opaska X50.15.13Y		12	
22	Nakrętka łącznika	BN-76/3611-07	14	
23	Pierścień zacinający 10.1.02	BN-76/3611-07	14	
24	Uszczelka 16x22x2 Fibrowa	PN-69/M-86970	4	
25	Uszczelka 22,2x27x1,5 11.1.04	BN-76/3611-07	13	
26	Uszczelka 23x35x3 Fibrowa	PN-69/M-86970	1	

Zestaw kołowy RCW 10000

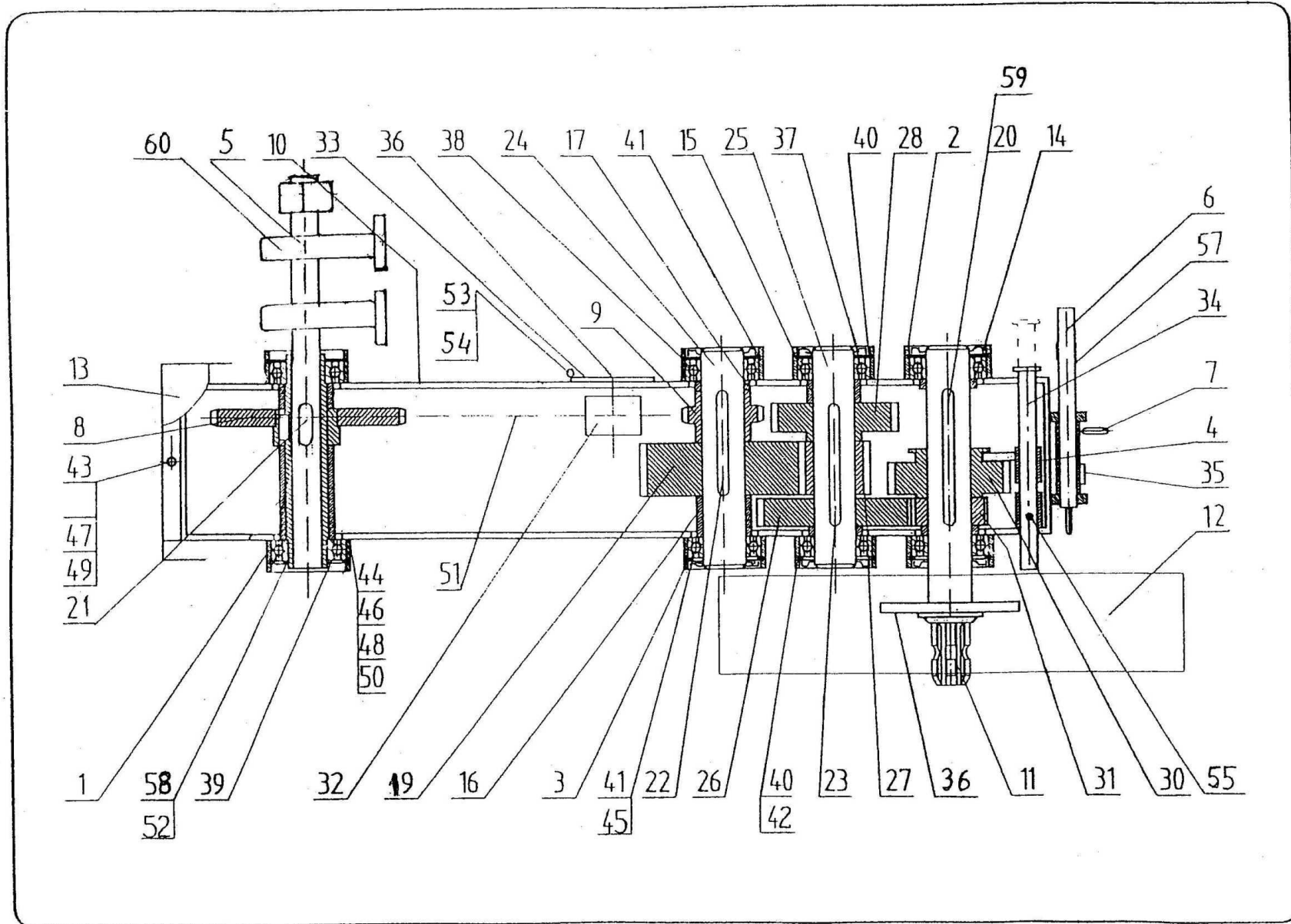
Rys. 15



Zestaw kołowy RCW 10 000

Lp.	Nazwa	Nr części zamienniej lub normy	Sztuk
1.	Oś przednia kpl.	2052/10-001/0	1
2.	Oś tylna kpl.	2052/10-002/0	1
3.	Resor kpl.	2244/04-007/0	4
4.	Kotyska kpl.	2244/04-006/0	2
5.	Sworzeń I	2244/04-002/0	4
6.	Sworzeń II	2244/04-003/0	2
7.	Tulejka	2244/04-004/0	4
8.	Podstawa osi	2244/13-101/0	4
9.	Uchwyt kpl.	2244/16-006/0	1
10.	Tulejka resora	2216/00-007/0	16
11.	Nakrętka kpl.	2016/07-006/0	1
12.	Śruba	2016/07-007/0	1
13.			
14.	Sitownik membranowy 24"	R 7450.010.0	3
15.	Koto jezdne 500/60 R22,5 16PR		4
16.	Śruba M10x25 - 5,8 - Fe/Zn 12c	PN-85/M-82105	6
17.	Śruba M16x130 - 8,8 - Fe/Zn 12c	PN-85/M-82101	4
18.	Śruba M24x200 - 8,8 - Fe/Zn 12c	PN-85/M-82101	16
19.	Nakrętka M16 - 8 - Fe/Zn 12c	PN-86/M-82144	4
20.	Nakrętka koron. zM20 - 8 - Fe/Zn 12c	PN-86/M-82148	6
21.	Nakrętka M24 - 8 - Fe/Zn 12c	PN-86/M-82144	16
22.	Podkładka spr. 10,2 - Fe/Zn 12c	PN-77/M-82008	6
23.	Podkładka spr. 16,3 - Fe/Zn 12c	PN-77/M-82008	4
24.	Podkładka okr. 13 - Fe/Zn 12c	PN-78/M-82005	5
25.	Podkładka okr. 17 - Fe/Zn 12c	PN-78/M-82005	1
26.	Podkładka okr. 21 - Fe/Zn 12c	PN-78/M-82005	6
27.	Sworzeń 12x50/45 - Fe/Zn 12c	PN-63/M-83002	3
28.	Smarownicza St - M10x1	PN-76/M-86007	3
29.	Zawlecza S-Zn 3,2x20	PN-76/M-82001	5
30.	Zawlecza S-Zn 4x28	PN-76/M-82001	7
31.			
32.			
33.			
34.			

Przekładnia przenośnika taśmowego



Przekładnia przenośnika taśmowego Tabela 4 - dot. napędu od koła ostrogowego.

Lp.	Nazwa rysunku lub części	Nr części zamiennej	Sztuk
1.	Oprawa łożyska kpl.	2052/03-010/0	2
2.	Oprawa łożyska kpl.	2052/03-011/0	4
3.	Oprawa łożyska kpl.	2052/03-012/0	2
4.	Wodzik kpl.	2046/03-104/0	1
5.	Wał łączący	2052/03-013/0	1
6.	Sworzeń kpl.	2046/03-106/0	1
7.	Zamek kpl.	2046/03-107/0	1
8.	Koło łańcuchowe z= 27	2052/03-014/1	1
9.	Koło łańcuchowe z=9	2046/03-109/0	1
10.	Korpus kpl. spaw.	2046/03-010/1	1
11.	Wałek koła ostrogowego	2052/03-016/0	1
12.	Koło ostrogowe kpl.	2046/03-112/0	1
13.	Pokrywa	2046/03-113/0	1
14.	Tulejka	2046/03-114/0	1
15.	Tulejka	2046/03-115/0	1
16.	Tulejka	2046/03-116/0	1
17.	Tulejka	2046/03-117/0	1
8a	Koło łańcuchowe z= 17	2052/03-014/1	1
19	Koło zębate z= 42	2046/03-129/1	1
20.	Wpust AE 10x8x140	PN-70M-85005	1
21.	Wpust A16x10x63 lub A 14 x 9 x 63	PN-70/M-85005	1
22.	Wpust A 12x8x110	PN-70/M-85005	1
23.	Wpust A 10x8x125	PN-70/M-85005	1
24.	Wałek	2052/03-019/0	1
25.	Wałek	2052/03-020/0	1
26.	Koło zębate z-36	2046/03-126/0	1
27.	Koło zębate z=14	2046/03-127/0	1
28.	Koło zębate z=24	2046/03-128/0	1
1a	Oprawa łożyska kpl.	2046/03-129/0	2
30.	Koło zębate z=26	2046/03-130/0	1

Przekładnia MB 04.20

MOBEX

1 (dot. napędu hydraulicznego)

Przekładnia przenośnika taśmowego Tabela 4

Lp.	Nazwa rysunku lub części	Nr części zamiennej	Sztuk
31.	Koło zębate z=14	2046/03-131/0	1
32.	Napinacz	2046/03-132/0	1
33.	Pokrywka	2046/03-133/0	1
34.	Wałek	2046/03-134/0	1
35.	Sprężyna	2046/03-135/0	1
36..	Śruba radełkowana	2046/03-136/0	1
37.	Łożysko kulkowe 6207 RS	PN-70/M-86100	4
38.	Łożysko kulkowe 6208 RS	PN-70/M-86100	2
39.	Łożysko kulkowe 6012 RS	PN-70/M-86100	2
40.	Pierścień osadczy spr. W72	PN-81/M-85111	4
41.	Pierścień osadczy spr. W80	PN-81/M-85111	2
42.	Pierścień uszczelniający A 35x72x7	PN-72/M-86964	4
43.	Śruba M10x25-8.8-B Fe/Zn12c	PN-85/M-82105	10
44.	Śruba M12x35x8.8-B Fe/Zn12c	PN-85/M-82105	4
45.	Pierścień uszczelniający A 40x60x7	PN-72/M-86964	2
46.	Podkładka 13 Fe/Zn12c	PN-78/M-82005	16
47.	Podkładka spr. 10,2 Fe/Zn12c	PN-77/M-82008	10
48.	Podkładka spr. z12,2 Fe/Zn12c	PN-77/M-82008	21
49.	Nakrętka M10-8-B Fe/Zn12c	PN-86/M-82144	10
50.	Nakrętka M12-8-B Fe/Zn12c	PN-86/M-82144	21
51.	Łańcuch 20B-43 wz	PN-77/M-84168	1
52.	Pierścień uszczelniający A 60x95x10	PN-72/M-86964	2
53.	Sprężyna	2046/03-00-008.00	1
54.	Śruba napinająca	2016/04-06-002.00	1
55.	Kołek sprężysty 5x20	PN-78/M-85023	1
5a	Wał łączący	2052/03-013/0	1
57.	Tulejka	2046/03-01-028.00	1
58.	Pierścień osadczy spr. W95	PN-81/M-85111	2
59.	Wkręt M3x10-5.8-B	PN-85/M-82227	2
60.	Zespół łożyskowy ZFD-212		2
60a	Zespół łożyskowy ZFD-210		2
39a	Łożysko kulkowe 62102RS	PN-70/M-86100	2
21a	Wpust A16x10x63	PN-70/M-85005	1