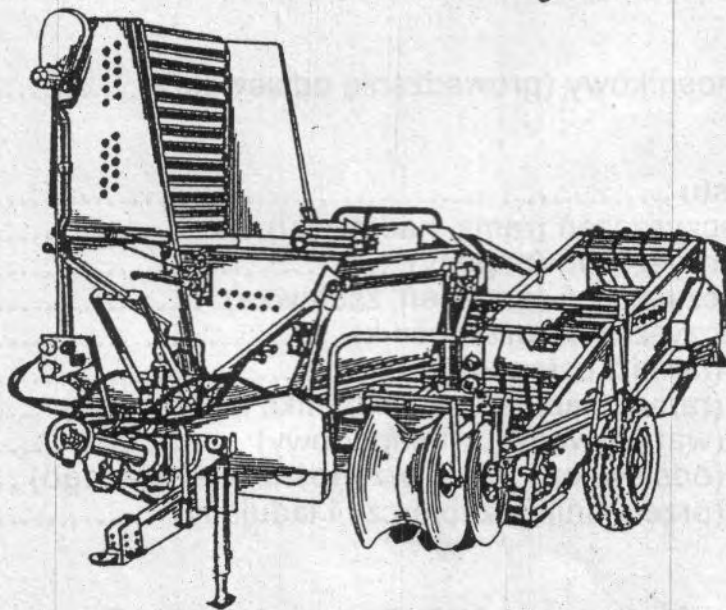


# KOMBAJN do zbioru ziemniaków jednorzędowy

## KATALOG CZĘŚCI



Symbol KTM 0825-321-564-317

Nr fabr. ....

Pieczęć KJ .....

# KATALOG CZĘŚCI

## SPIS TABLIC

		Strona
T-1.	Rama .....	4
T-2.	Zestaw kołowy .....	6
T-3.	Dyszel .....	8
T-3.1.	Dyszel - wykonanie dopuszczalne.....	10
T-4.	Instalacja elektryczna (oświetlenie przednie, sygnalizacja) .....	12
T-5.	Instalacja elektryczna (oświetlenie tylne) .....	14
T-6.	Wyorywacz (rama z rolkami) .....	16
T-7.	Wyorywacz (rolka kopiująca, lemiesz) .....	20
T-9	Wyorywacz (kroje tarczowe i pałak) .....	24
T-8	Wyorywacz (rolki wciągające) .....	22
T-10.	Wyorywacz (wydźwig wyorywacza) .....	26
T-11.	Wyorywacz (wstrząsacz kompletny) .....	28
T-12.	Napęd główny (wał przyjęcia mocy i przekładnia pasowa) .....	30
T-13.	Napęd główny (wał przedni i tylny, sprzęgło przeciążeniowe) .....	32
T-14.	Napęd główny (przekładnia kątowa) .....	34
T-15.	Odsiewacz przenośnikowy (odsiewacz, koła napędowe, wstrząsacze) .....	38
T-16.	Odsiewacz przenośnikowy (prowadzenie odsiewacza) .....	40
T-17.	Oddzielacz porostu .....	42
T-18.	Oddzielacz zanieczyszczeń (rama, nadstawki) .....	46
T-19.	Oddzielacz zanieczyszczeń (napędy) .....	48
T-20.	Oddzielacz zanieczyszczeń (grzebień, zastawka) .....	50
T-21.	Oddzielacz zanieczyszczeń (przenośnik) .....	54
T-22.	Stół przebieńczy (rama z osłonami) .....	56
T-23.	Stół przebieńczy (rama i napinacz przenośnika ładującego) .....	58
T-24.	Stół przebieńczy (wał prowadzący i napędowy) .....	60
T-25.	Stół przebieńczy (odsiewacz i wałek przenośnika ładującego) .....	62
T-26.	Stół przebieńczy (przenośnik przebieńczy i ładujący) .....	64
T-27A.	Zasobnik ziemniaków (koryto zasobnika) .....	66
T-27B.	Zasobnik ziemniaków (rama wysięgnika) .....	70
T-27C.	Zasobnik ziemniaków (przenośnik podłogowy) .....	72
T-28.	Instalacja hydrauliczna .....	74
T-29.	Przecieracz z zastawkami .....	78
T-30.	Pomost obsługi .....	80
T-31.	Zbiornik kamieni .....	82
T-32.	Awaryjny wyłącznik napędu .....	84
T-33.	Instalacja hydrauliczna (sterowanie dyszla) .....	86
T-34.	Platforma z workownicą .....	88

## UKŁAD KATALOGU I SPOSÓB ZAMAWIANIA CZĘŚCI

W katalogu na tablicach rysunkowych zestawiono wszystkie części, podzespoły i zespoły kombajnu do zbioru ziemniaków

Na każdej tablicy części są oznaczone kolejnymi numerami rozpoczynającymi się zawsze od 1.

Do każdej tablicy rysunkowej dołączona jest tablica tekstowa, w której podano:

w kolumnie 1 – kolejny numer części wg oznaczenia na tablicy rysunkowej;

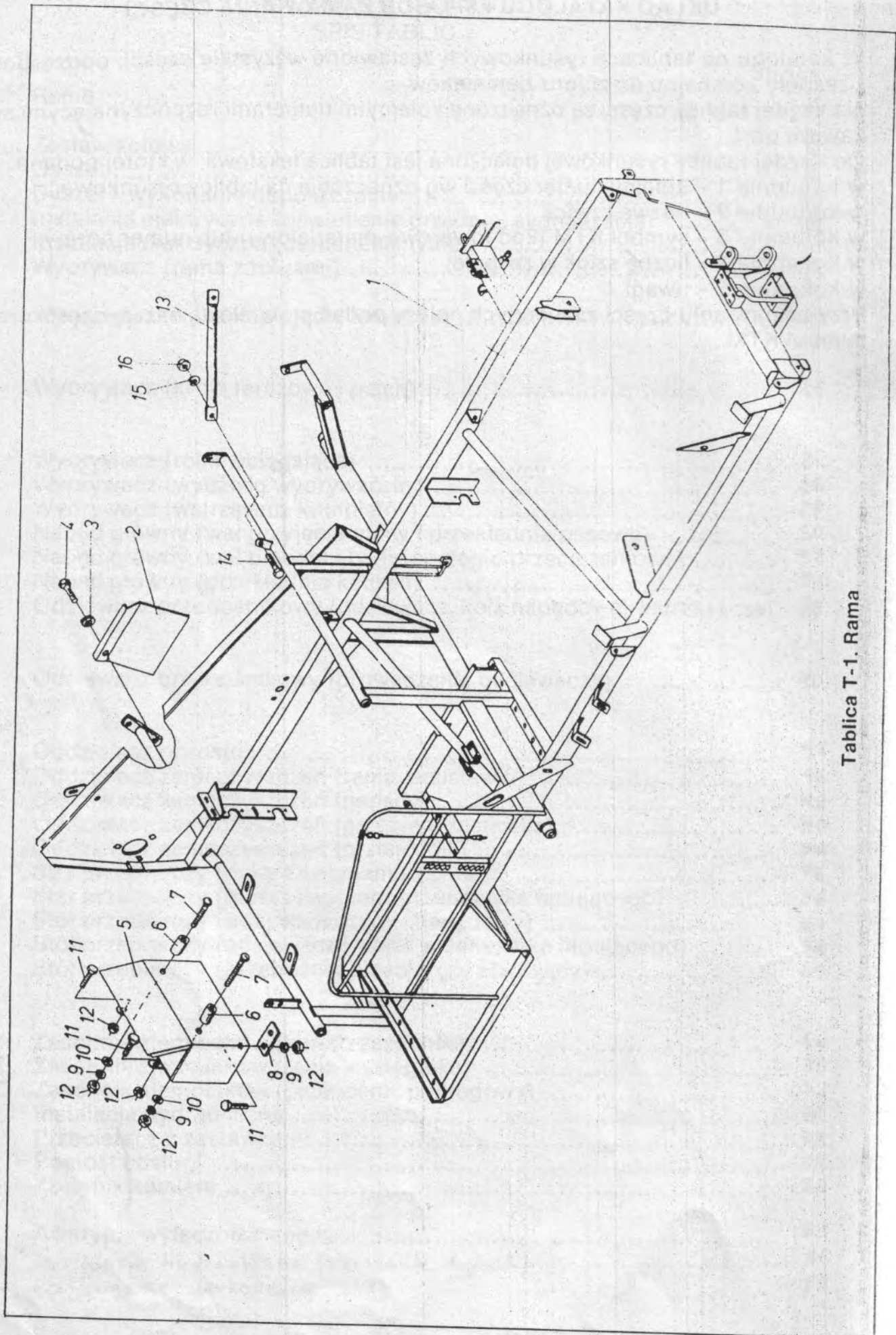
w kolumnie 2 – nazwę części;

w kolumnie 3 – symbol KTM (kod towarowo-materiałowy) lub numer normy;

w kolumnie 4 – liczbę sztuk w zespole;

w kolumnie 5 – uwagi.

Przy zamawianiu części zamiennych należy podać prawidłową nazwę części oraz symbol KTM.

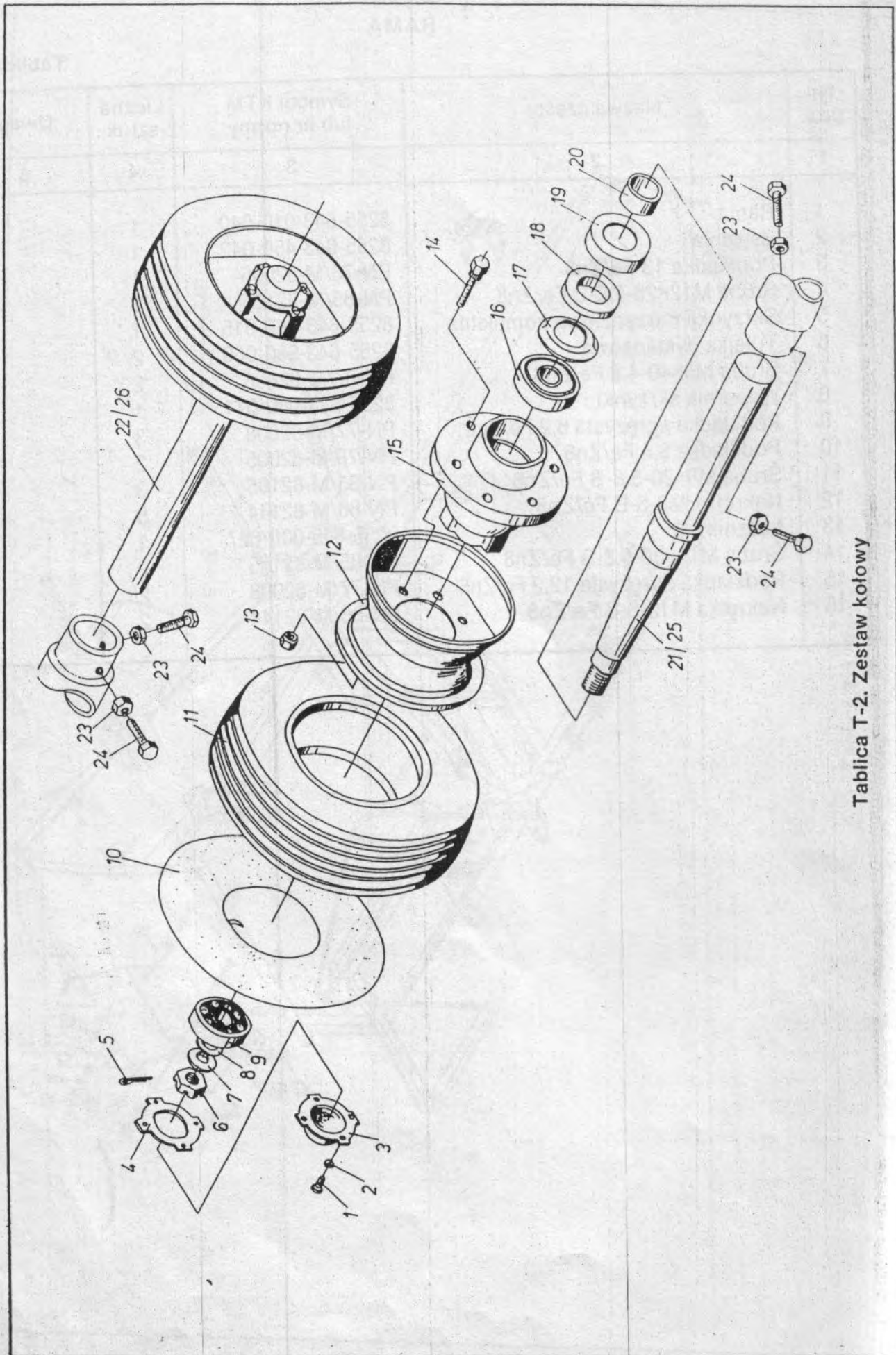


Tablica T-1. Rama

## RAMA

Tablica T-1

Nr poz.	Nazwa części	Symbol KTM lub nr normy	Liczba sztuk	Uwagi
1	2	3	4	5
1	Rama	8255-643-010-040	1	
2	Zsuwnia	8255-643-450-042	1	
3	Podkładka 13 Fe/Zn8	PN-78/M-82005	1	
4	Śruba M12×25-5.8-B Fe/Zn8	PN-85/M-82105	1	
5	Skrzynka narzędziowa kompletna	8255-643-980-015	1	
6	Tulejka dystansowa	8255-643-980-069	2	
7	Śruba M8×40-4.8 Fe/Zn8	PN-87/M-82406	2	
8	Wspornik skrzynki	8255-643-980-071	1	
9	Podkładka sprężysta 8,2 Fe/Zn8	PN-77/M-82008	3	
10	Podkładka 8,4 Fe/Zn8	PN-78/M-82005	2	
11	Śruba M8×20-5.8-B Fe/Zn8	PN-85/M-82105	3	
12	Nakrętka M8-5-B Fe/Zn8	PN-86/M-82144	5	
13	Łącznik	8255-643-000-027	1	
14	Śruba M12×30-5.8-B Fe/Zn8	PN-85/M-82105	2	
15	Podkładka sprężysta 12,2 Fe/Zn8	PN-77/M-82008	2	
16	Nakrętka M12-5-B Fe/Zn8	PN-86/M-82144	2	

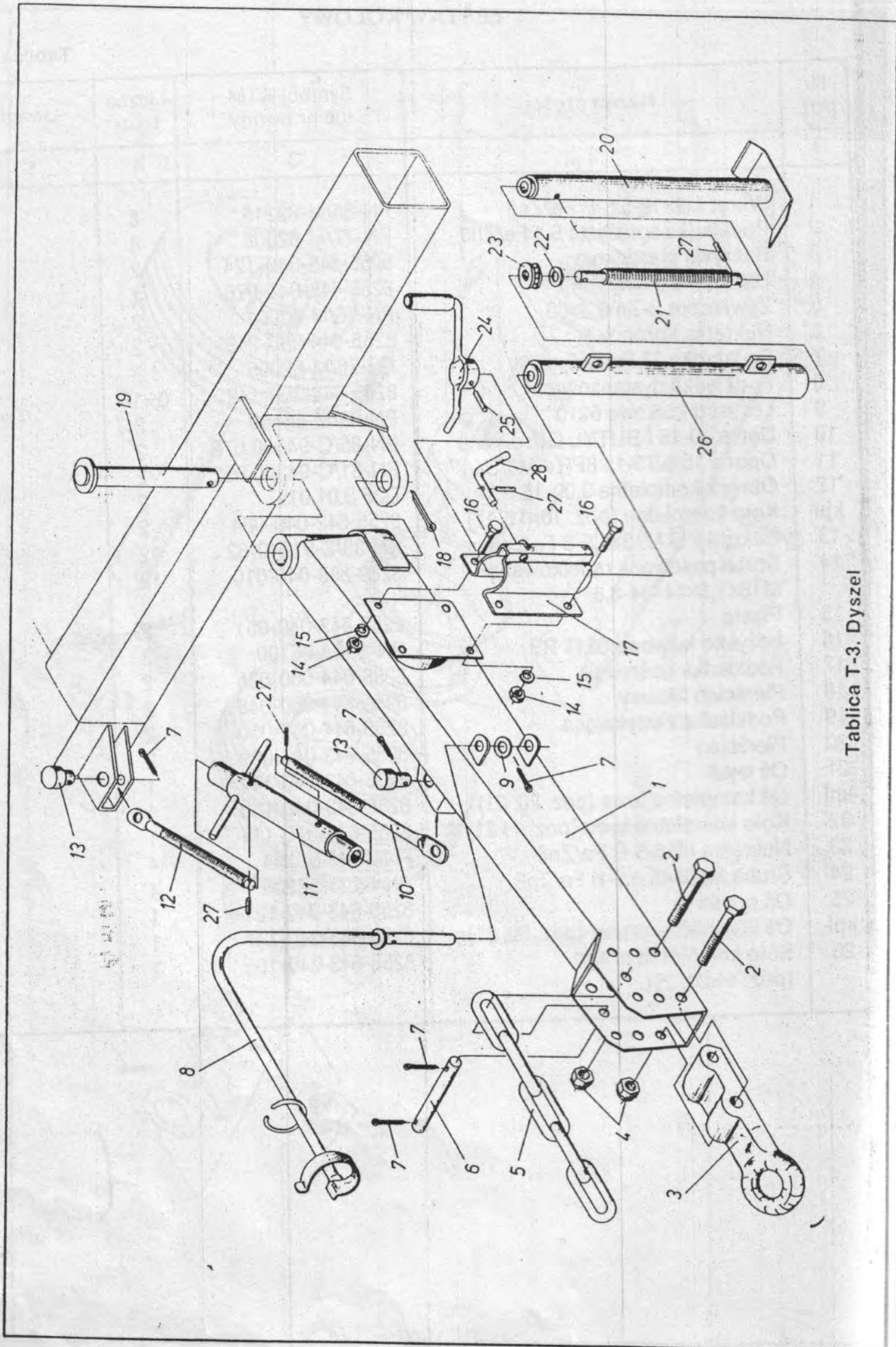


Tablica T-2. Zestaw kołowy

## ZESTAW KOŁOWY

Tablica T-2

Nr poz.	Nazwa części	Symbol KTM lub nr normy	Liczba sztuk	Uwagi
1	2	3	4	5
1	Wkręt M6×12-5.8-B Fe/Zn8	PN-85/M-82215	8	
2	Podkładka sprężysta 6,1 Fe/Zn8	PN-77/M-82008	8	
3	Pokrywa piasty koła	8255-645-040-124	2	
4	Uszczelka piasty	8255-645-040-076	2	
5	Zawlecзка S-Zn 6,3×60	PN-76/M-82001	2	
6	Nakrętka koronowa	8255-644-080-248	2	
7	Podkładka 37 Fe/Zn8	PN-78/M-82005	2	
8	Podkładka dystansowa	8255-644-300-142	0÷16	
9	Łożysko kulkowe 6210	PN-85/M-86100	2	
10	Dętka 10-15 I BUTYL GPso Ven8	PN-85/C-94300.078	2	
11	Opona 10,0/75-15 8PR AM8/U/-I	PN-81/C-94300.052	2	
12	Obręcz kompletna 9,00-15	D35 S.01.01x	2	
kpl	Koło kompletne (poz. 10, 11, 12)	8255-642-040-064	2	
13	Nakrętka D M18×1,5-8 Fe/Zn8	PN-88/S-91240/62	12	
14	Śruba pasowana radełkowana M18×1,5×14×64-8.8	8289-899-046-010	12	
15	Piasta	8255-642-040-051	2	
16	Łożysko kulkowe 6211 RS	PN-85/M-86100	2	
17	Podkładka pośrednia	8255-644-060-035	2	
18	Pierścień filcowy	8255-644-060-048	2	
19	Podkładka zamykająca	8255-644-060-050	2	
20	Pierścień	8255-643-040-099	2	
21	Oś lewa	8255-643-040-134	1	
kpl	Oś kompletna lewa (poz. 20, 21)	8255-643-040-150	1	
22	Koło kompletne lewe (poz. 1÷21)	8255-643-040-119	1	
23	Nakrętka M16-5-B Fe/Zn8	PN-86/M-82144	4	
24	Śruba M16×45-5.8-B Fe/Zn8	PN-85/M-82105	4	
25	Oś prawa	8255-643-040-121	1	
kpl	Oś kompletna prawa (poz. 20, 25)	8255-643-040-147	1	
26	Koło kompletne prawe (poz. 1÷20, 25)	8255-643-040-106	1	



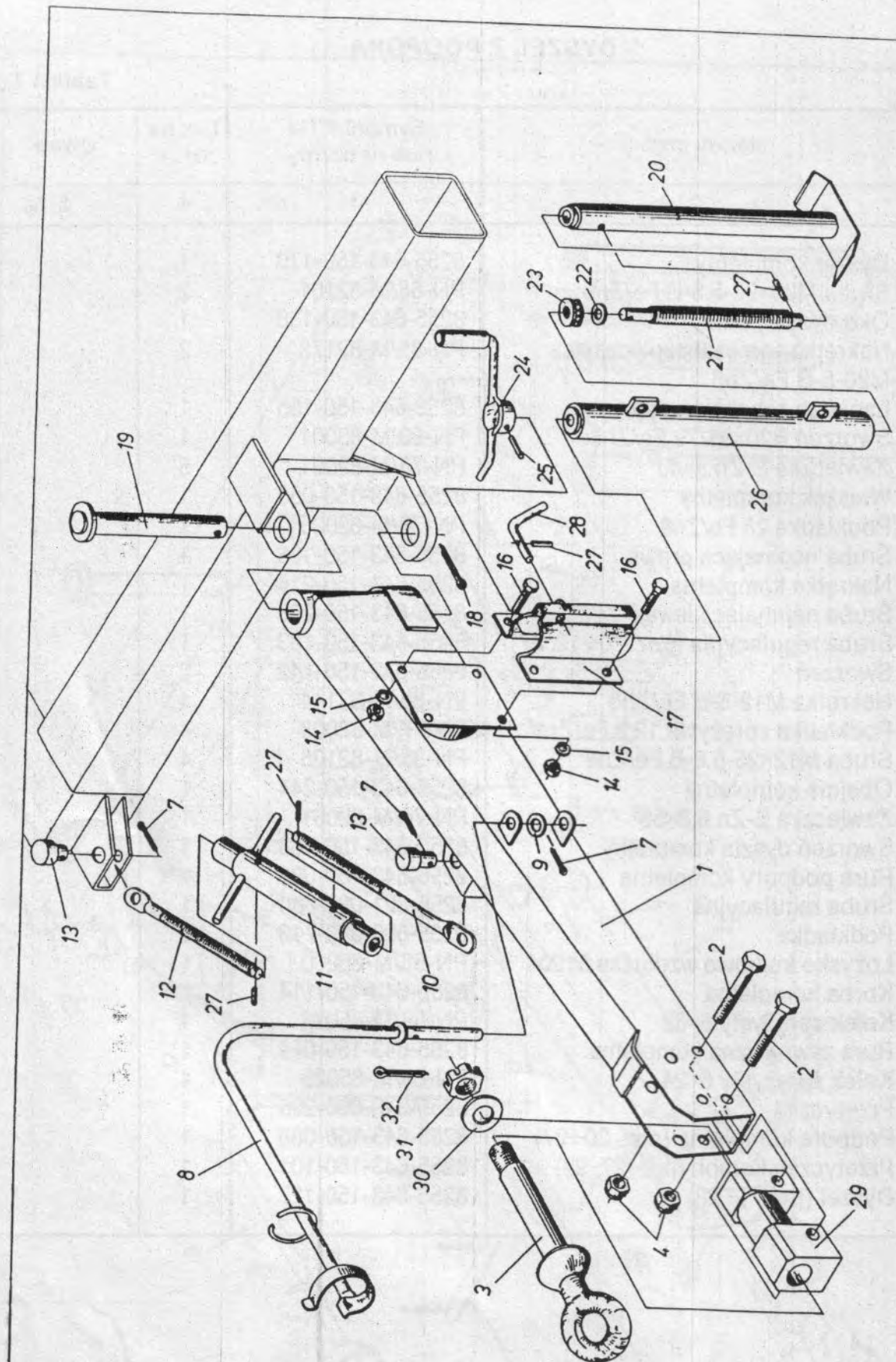
Tablica T-3. Dyszel



## DYSZEL Z PODPORĄ

Tablica T-3

Nr poz.	Nazwa części	Symbol KTM lub nr normy	Liczba sztuk	Uwagi
1	2	3	4	5
1	Dyszel kompletny	8255-643-150-170	1	
2	Śruba M20×95-5.8-B Fe/Zn8	PN-85/M-82101	2	
3	Oko dyszla	8255-643-150-130	1	
4	Nakrętka samozabezpieczająca M20-5-B Fe/Zn8	PN-85/M-82175	2	
5	Łańcuch zabezpieczający	8255-643-150-155	1	
6	Sworzeń B20×95/79 Fe/Zn8c	PN-90/M-83001	1	
7	Zawlecza S-Zn 5×40	PN-76/M-82001	5	
8	Wieszak kompletny	8255-643-150-053	1	
9	Podkładka 28 Fe/Zn8	PN-78/M-82005	1	
10	Śruba napinająca prawa	8255-643-150-196	1	
11	Nakrętka kompletna	8255-643-150-216	1	
12	Śruba napinająca lewa	8255-643-150-203	1	
kpl	Śruba regulacyjna (poz. 10÷12, 27)	8255-643-150-183	1	
13	Sworzeń	8255-643-150-142	2	
14	Nakrętka M12-5-B Fe/Zn8	PN-86/M-82144	4	
15	Podkładka sprężysta 12,2 Fe/Zn8	PN-77/M-82008	4	
16	Śruba M12×25-5.8-B Fe/Zn8	PN-85/M-82105	4	
17	Obejma kompletna	8255-643-150-244	1	
18	Zawlecza S-Zn 6,3×50	PN-76/M-82001	1	
19	Sworzeń dyszla kompletny	8255-643-150-168	1	
20	Rura podpory kompletna	8255-643-150-081	1	
21	Śruba regulacyjna	8255-321-080-040	1	
22	Podkładka	8255-609-000-713	1	
23	Łożysko kulkowe wzdłużne 51204	PN-86/M-86260	1	
24	Korba kompletna	8255-643-150-114	1	
25	Kołek sprężysty 6×32	PN-89/M-85023	1	
26	Rura zewnętrzna kompletna	8255-643-150-079	1	
27	Kołek sprężysty 6×24	PN-89/M-85023	4	
28	Przetyczka	8255-319-000-298	1	
kpl	Podpora kompletna (poz. 20÷27)	8255-643-150-066	1	
kpl	Przetyczka kompl. (poz. 27, 28)	8255-643-150-101	1	
kpl	Dyszel (poz. 1÷28)	8255-643-150-127	1	

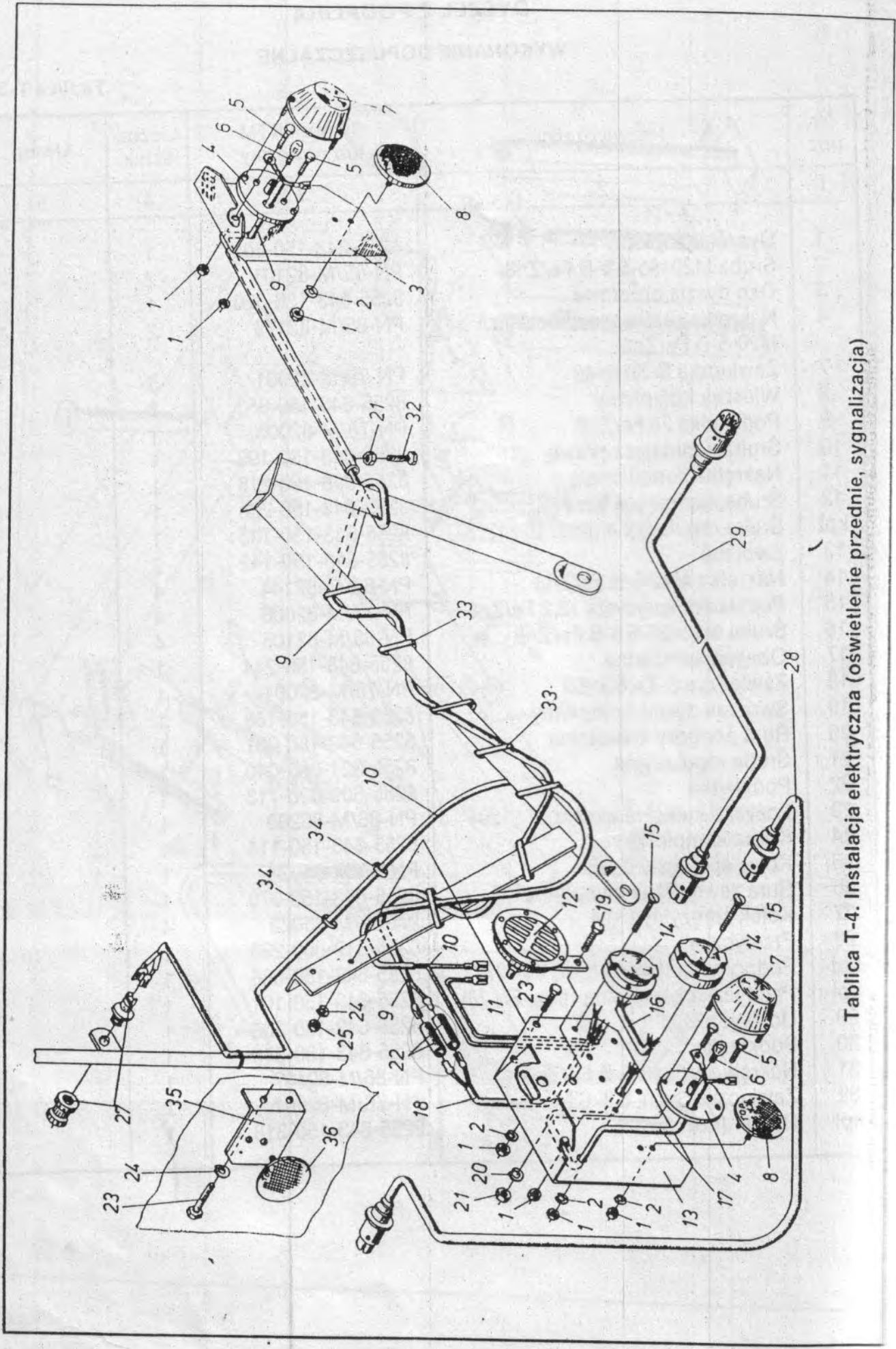


Tablica T-3.1. Dyszel z podporą - wykonanie dopuszczalne

**DYSZEL Z PODPORĄ**  
**WYKONANIE DOPUSZCZALNE**

Tablica T-3.1:

Nr poz.	Nazwa części	Symbol KTM lub nr normy	Liczba sztuk	Uwagi
1	2	3	4	5
1	Dyszel kompletny	8255-643-150-305	1	
2	Śruba M20×95-5.8-B Fe/Zn8	PN-85/M-82101	2	
3	Okno dyszla obrotowe	8255-643-150-320	1	
4	Nakrętka samozabezpieczająca M20-5-B Fe/Zn8	PN-85/M-82175	2	
7	Zawlecзка S-Zn 5×40	PN-76/M-82001	3	
8	Wieszak kompletny	8255-643-150-053	1	
9	Podkładka 28 Fe/Zn8	PN-78/M-82005	1	
10	Śruba napinająca prawa	8255-643-150-196	1	
11	Nakrętka kompletna	8255-643-150-216	1	
12	Śruba napinająca lewa	8255-643-150-203	1	
kpl	Śruba regulacyjna (poz. 10÷12, 27)	8255-643-150-183	1	
13	Sworzeń	8255-643-150-142	2	
14	Nakrętka M12-5-B Fe/Zn8	PN-86/M-82144	4	
15	Podkładka sprężysta 12,2 Fe/Zn8	PN-77/M-82008	4	
16	Śruba M12×25-5.8-B Fe/Zn8	PN-85/M-82105	4	
17	Obejma kompletna	8255-643-150-244	1	
18	Zawlecзка S-Zn 6,3×50	PN-76/M-82001	1	
19	Sworzeń dyszla kompletny	8255-643-150-168	1	
20	Rura podpory kompletna	8255-643-150-081	1	
21	Śruba regulacyjna	8255-321-080-040	1	
22	Podkładka	8255-609-000-713	1	
23	Łożysko kulkowe wzdłużne 51204	PN-86/M-86260	1	
24	Korba kompletna	8255-643-150-114	1	
25	Kołek sprężysty 6×32	PN-89/M-85023	1	
26	Rura zewnętrzna kompletna	8255-643-150-079	1	
27	Kołek sprężysty 6×24	PN-89/M-85023	4	
28	Przetyczka	8255-319-000-298	1	
kpl	Podpora kompletna (poz. 20÷27)	8255-643-150-066	1	
kpl	Przetyczka kompletna (poz. 27, 28)	8255-643-150-101	1	
29	Uchwyt oka	8255-643-150-333	1	
30	Podkładka	8255-643-150-346	1	
31	Nakrętka M36×3-5-B Fe/Zn8	PN-86/M-82167	1	
32	Zawlecзка S-Zn, 6,3×63	PN-76/M-82001	1	
kpl	Dyszel (poz. 1÷32)	8255-643-150-318	1	

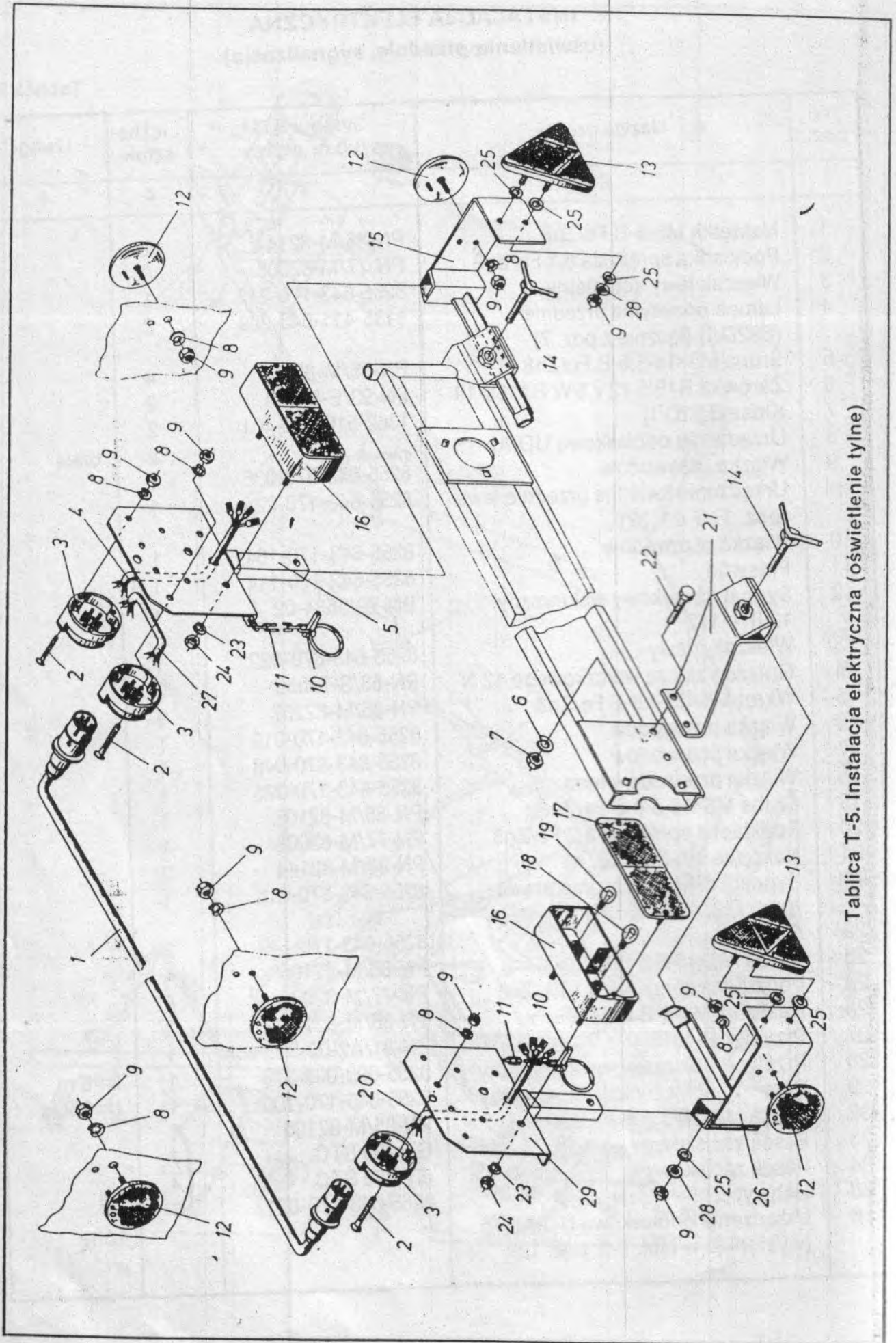


Tablica T-4. Instalacja elektryczna (oświetlenie przednie, sygnalizacja)

**INSTALACJA ELEKTRYCZNA**  
(oświetlenie przednie, sygnalizacja)

Tablica T-4

Nr poz.	Nazwa części	Symbol KTM lub nr normy	Liczba sztuk	Uwagi
1	2	3	4	5
1	Nakrętka M5-5-B Fe/Zn8	PN-86/M-82144	12	
2	Podkładka sprężysta 5,1 Fe/Zn8	PN-77/M-82008	8	
3	Wieszak lewy kompletny	8255-643-170-212	1	
4	Lampa pozycyjna przednia (E92D/I) (łącznie z poz. 7)	1135-411-043-209	2	
5	Śruba M5×16-5.8-B Fe/Zn8	PN-85/M-82105	4	
6	Żarówka R19/5 12V 5W BA15s/19	PN-93/E-85100	2	
7	Klosz (E92D/I)	1362-516-252-401	2	
8	Urządzenie odblaskowe UOIAb-75		2	
9	Wiązka przewodów	8255-643-870-035	2	białe
kpl	Urządzenie świetlne przednie lewe (poz. 1÷9, 21, 32)	8255-643-170-225	1	
10	Wiązka przewodów	8255-643-170-164	1	
11	Przewód	8255-642-170-114	1	
12	Sygnal dźwiękowy elektryczny 12 III - 112	BN-79/3684-02	1	
13	Wieszak prawy	8255-643-870-022	1	
14	Gniazdo złącza wtyczkowego 12 N	PN-83/S-76055	2	
15	Wkręt M5×35-4.8-B Fe/Zn8	PN-85/M-82207	6	
16	Wiązka przewodów	8255-643-170-019	1	
17	Wiązka przewodów	8255-643-870-048	1	
18	Wiązka przewodów lewa	8255-643-170-075	1	
19	Śruba M8×16-5.8-B Fe/Zn8	PN-85/M-82105	1	
20	Podkładka sprężysta 8,2 Fe/Zn8	PN-77/M-82008	1	
21	Nakrętka M8-5-B Fe/Zn8	PN-86/M-82144	2	
kpl	Sygnal i światło przednie prawe (poz. 1, 2, 4÷8, 10÷21)	8255-643-870-010	1	
22	Ostona	8255-643-170-149	2	
23	Śruba M6×16-5.8-B Fe/Zn8	PN-85/M-82105	4	
24	Podkładka sprężysta 6,1 Fe/Zn8	PN-77/M-82008	4	
25	Nakrętka M6-5-B Fe/Zn8	PN-86/M-82144	2	
27	Przycisk P-4015	ZN-81/A2-02-31	1	
28	Przewód połączeniowy kompletny	8255-609-001-373	1	
29	Przewód połączeniowy kompletny	8255-645-170-100	1	l = 6 m
32	Śruba M8×25-5.8-B Fe/Zn8	PN-85/M-82105	1	l = 2,2 m
33	Pasek zaciskowy	GT-190 STC	7	
34	Pasek zaciskowy	GT-390 STC	4	
35	Uchwyt	8255-643-170-021	1	
36	Urządzenie odblaskowe UOIAz-75 (występuje w tabl. T-5, poz. 12)			żółte

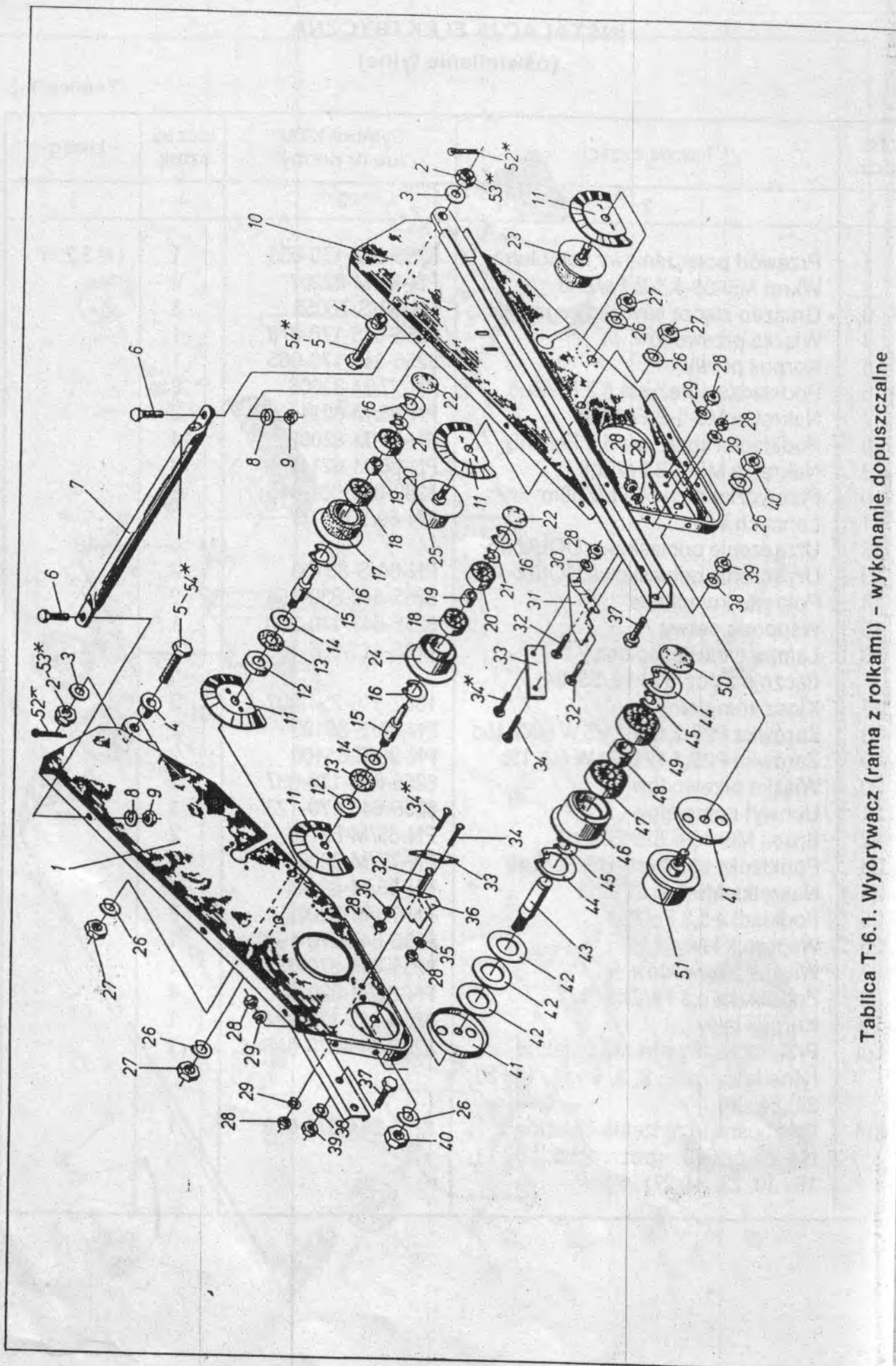


Tablica T-5. Instalacja elektryczna (oświetlenie tylne)

**INSTALACJA ELEKTRYCZNA**  
**(oświetlenie tylne)**

Tablica T-5

Nr poz.	Nazwa części	Symbol KTM lub nr normy	Liczba sztuk	Uwagi
1	2	3	4	5
1	Przewód połączeniowy kompletny	8255-642-170-053	1	l = 3,2 m
2	Wkręt M5×35-4.8-B Fe/Zn8	PN-85/M-82207	9	
3	Gniazdo złącza wtyczkowego 12N	PN-83/S-76055	3	
4	Wiązka przewodów	8255-645-170-078	1	
5	Korpus prawy	8255-645-170-065	1	
6	Podkładka sprężysta 8,2 Fe/Zn8	PN-77/M-82008	2	
7	Nakrętka M8-5-B Fe/Zn8	PN-86/M-82144	2	
8	Podkładka sprężysta 5,1 Fe/Zn8	PN-77/M-82008	14	
9	Nakrętka M5-5-B Fe/Zn8	PN-86/M-82144	18	
10	Przetyczka A11×50 Fe/Zn8m	8289-899-031-045	2	
11	Łańcuch W-2	BN-89/5027-03	2	✓
12	Urządzenie odblaskowe UOIAz-75		5	żółte
13	Urządzenie odblaskowe UOIIIc-72	PN-80/S-83100	2	
14	Pokrętło kompletne	8255-642-630-454	2	
15	Wspornik prawy	8255-643-170-200	1	
16	Lampa tylna zespolona (łącznie z poz. 17÷19, 23, 24)	1135-411-065-105	2	
17	Klosz kompletny	1362-516-254-607	2	
18	Żarówka P25-2 12 V 21/5 W BAY 15d	PN-93/E-85100	2	
19	Żarówka P25-1 12 V 21 W BA 15s	PN-93/E-85100	2	
20	Wiązka przewodów	8255-645-170-037	1	
21	Uchwyt kompletny	8255-643-170-123	1	
22	Śruba M8×16-5.8-B Fe/Zn8	PN-85/M-82105	2	
23	Podkładka sprężysta 6,1 Fe/Zn8	PN-77/M-82008	4	
24	Nakrętka M6-5-B Fe/Zn8	PN-86/M-82144	4	
25	Podkładka 5,3 Fe/Zn8	PN-78/M-82005	8	
26	Wspornik lewy	8255-643-170-192	1	
27	Wiązka przewodów	8255-644-870-031	1	
28	Podkładka 5,3 Fe/Zn8	PN-82/M-82023	4	
29	Korpus lewy	8255-645-170-024	1	
kpl	Przenośne urządzenie świetlne tylne lewe (poz. 2, 3, 8÷11, 16÷20, 23, 24, 29)	8255-644-870-016	1	
kpl	Przenośne urządzenie świetlne tylne prawe (poz. 2÷5, 8÷11, 16÷19, 23, 24, 27)	8255-644-870-029	1	



Tablica T-6.1. Wyorywacz (rama z rolkami) – wykonanie dopuszczalne

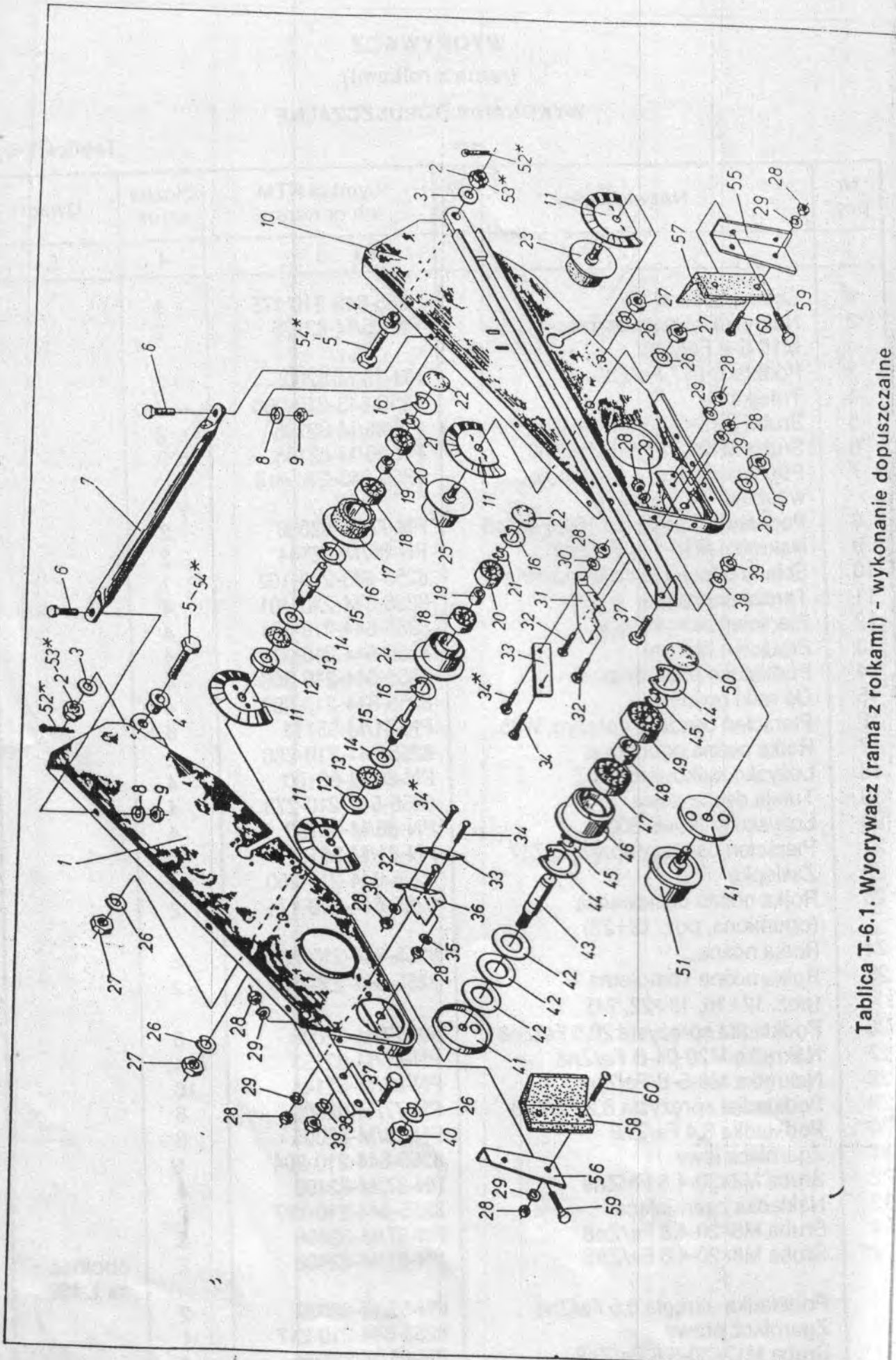


**WYORYWACZ**  
(rama z rolkami)

WYKONANIE DOPUSZCZALNE

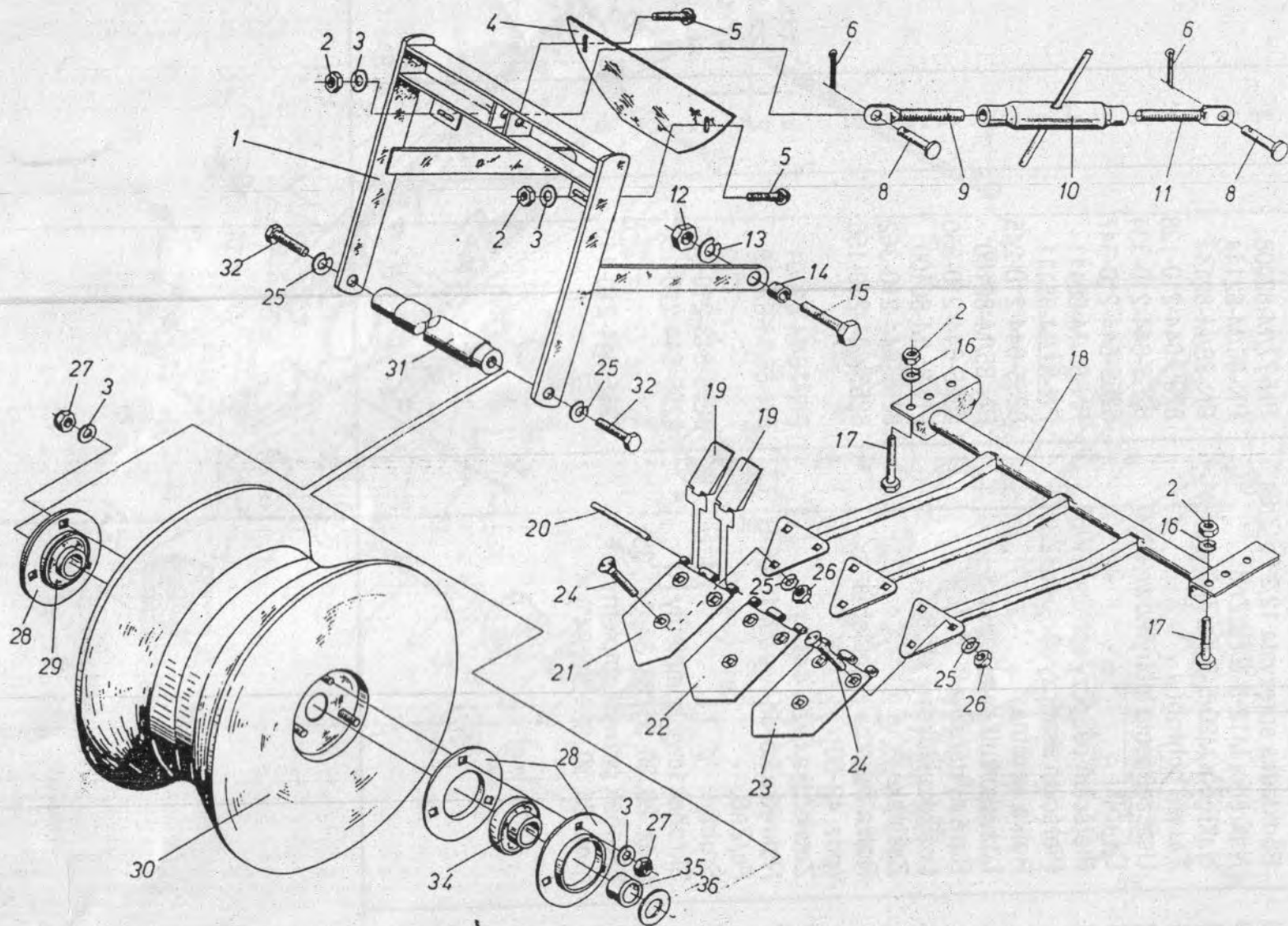
Tablica T-6.1.

Nr poz.	Nazwa części	Symbol KTM lub nr normy	Liczba sztuk	Uwagi
1	2	3	4	5
1	Ściana boczna	8255-643-210-175	1	
2	Nakrętka samozabezpieczająca M16-5-B Fe/Zn8	PN-85/M-82175	2	
3	Podkładka 17 Fe/Zn8	PN-78/M-82005	2	
4	Tulejka	8255-643-210-060	2	
5	Śruba M16×50-5.8-B Fe/Zn8	PN-85/M-82105	2	
6	Śruba M10×20-5.8-B Fe/Zn8	PN-85/M-82105	2	
7	Poprzeczka kpl. - występuje w tablicy T-29; poz. 16	8255-643-210-516	—	
8	Podkładka sprężysta 10,2 Fe/Zn8	PN-77/M-82008	2	
9	Nakrętka M10-5-B Fe/Zn8	PN-86/M-82144	2	
10	Ściana boczna lewa kompletna	8255-643-210-162	1	
11	Tarcza ochronna	8255-644-210-401	4	
12	Pierścień zamykający	8255-644-210-321	4	
13	Pierścień filcowy	8255-644-210-319	4	
14	Podkładka pośrednia	8255-644-210-306	4	
15	Oś rolki nośnej	8255-644-210-299	4	
16	Pierścień osadczy sprężyn. W35	PN-81/M-85111	8	
17	Rolka nośna ogumiona	8255-644-210-286	2	
18	Łożysko kulkowe 6003 Z	PN-86/M-86100	4	
19	Tuleja dystansowa	8255-644-210-273	4	
20	Łożysko kulkowe 6003	PN-85/M-86100	4	
21	Pierścień osadczy sprężyn. Z17	PN-81/M-85111	4	
22	Zaślepka	8255-644-210-260	4	
23	Rolka nośna odsiewacza (ogumiona, poz. 12÷22)	8255-644-210-171	2	
24	Rolka nośna	8255-644-210-258	2	
25	Rolka nośna kompletna (poz. 12÷16, 18÷22, 24)	8255-644-210-169	2	
26	Podkładka sprężysta 20,5 Fe/Zn8	PN-77/M-82008	6	
27	Nakrętka M20-04-B Fe/Zn8	PN-86/M-82153	4	
28	Nakrętka M8-5-B Fe/Zn8	PN-86/M-82144	16	
29	Podkładka sprężysta 8,2 Fe/Zn8	PN-77/M-82008	8	
30	Podkładka 8,4 Fe/Zn8	PN-78/M-82005	6	
31	Zgarniacz lewy	8255-644-210-204	1	
32	Śruba M8×30-4.8 Fe/Zn8	PN-87/M-82406	4	
33	Nakładka zgarniająca	8255-644-210-197	2	
34	Śruba M8×20-4.8 Fe/Zn8	PN-87/M-82406	2	
34*	Śruba M8×20-4.8 Fe/Zn8	PN-87/M-82406	2	obcinać na L=20
35	Podkładka okrągła 8,5 Fe/Zn8	PN-59/M-82030	2	
36	Zgarniacz prawy	8255-644-210-217	1	
37	Śruba M12×30-5.8 Fe/Zn8	PN-85/M-82105	4	



Tablica T-6.1. Wyorywacz (rama z rolkami) - wykonanie dopuszczalne

1	2	3	4	5
38	Podkładka sprężysta 12,2 Fe/Zn8	PN-77/M-82008	4	
39	Nakrętka M12-5-B Fe/Zn8	PN-86/M-82144	4	
40	Nakrętka M20-5-B Fe/Zn8	PN-86/M-82144	2	
41	Tarcza ochronna	8255-644-210-128	2	
42	Uszczelnienie labiryntowe Z006	8255-644-210-334	6	
43	Oś rolki	8255-644-210-347	2	
44	Pierścień osadczy sprężyn. W55	PN-81/M-85111	4	
45	Pierścień osadczy sprężyn. Z30	PN-81/M-85111	4	
46	Rolka zwrotna	8255-644-210-245	2	
47	Łożysko kulkowe 6006 RS	PN-85/M-86100	2	
48	Rura dystansowa	8255-644-210-350	2	
49	Łożysko kulkowe 6006	PN-85/M-86100	2	
50	Zaślepka	8255-644-210-362	2	
51	Rolka zwrotna kompletna (poz. 42-50)	8255-644-210-156	2	
52*	Zawlecza S-Zn 4x32	PN-76/M-82001	2	} dopuszczalne wykonanie
53*	Nakrętka koronowa ZM16-06-B Fe/Zn8	PN-86/M-82159	2	
54*	Śruba	8255-643-210-496	2	
kpl	Skrobak lewy kompletny (poz. 28, 30, 31, 33, 34, 34*, 35)	8255-644-210-130	1	
kpl	Skrobak prawy kompletny (poz. 28, 30, 33÷36 i 34*)	8255-644-210-143	1	

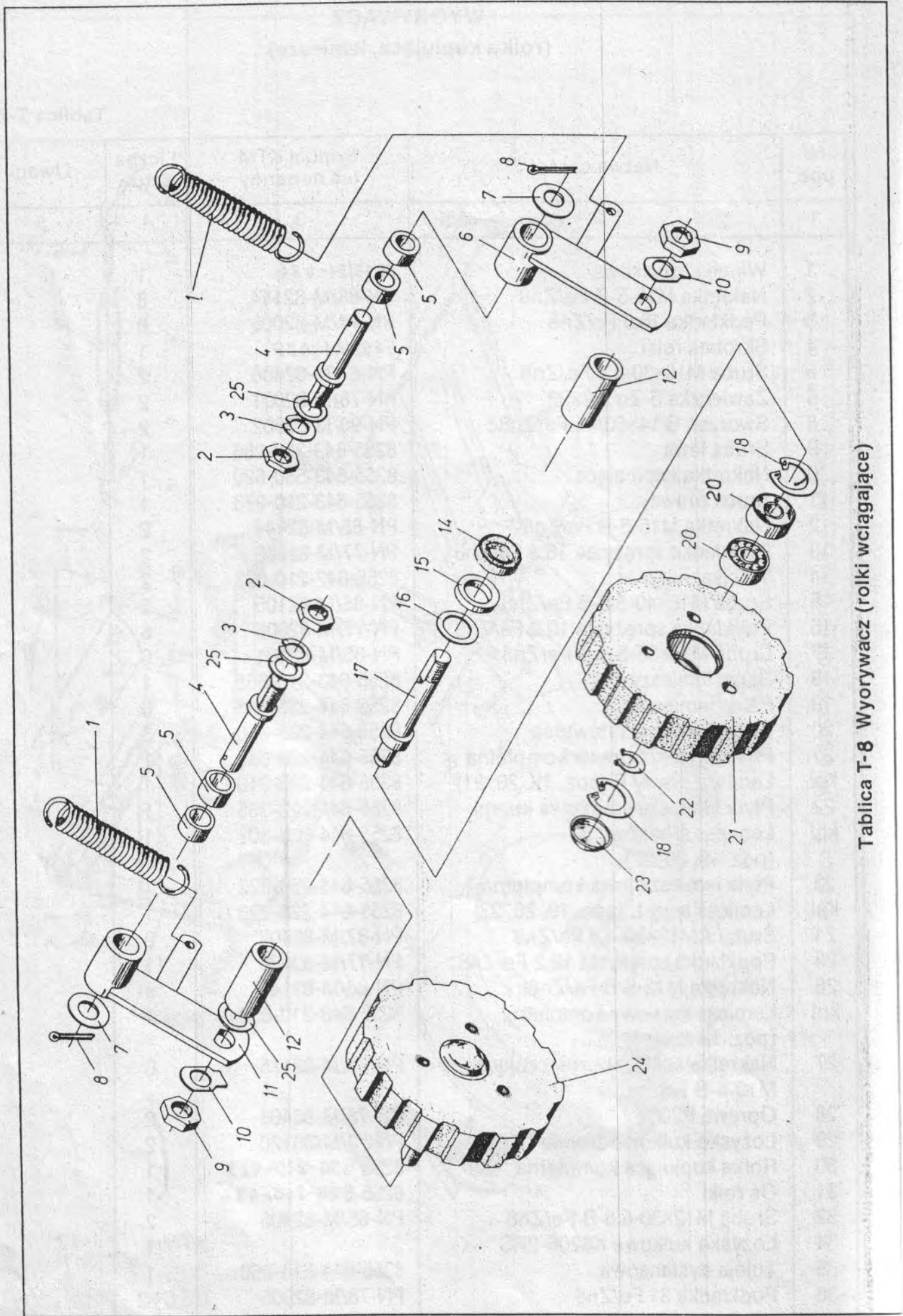


Tablica T-7. Wyorywacz (rolka kopiująca, lemiesz)

**WYORYWACZ**  
(rolka kopiująca, lemiesz)

Tablica T-7

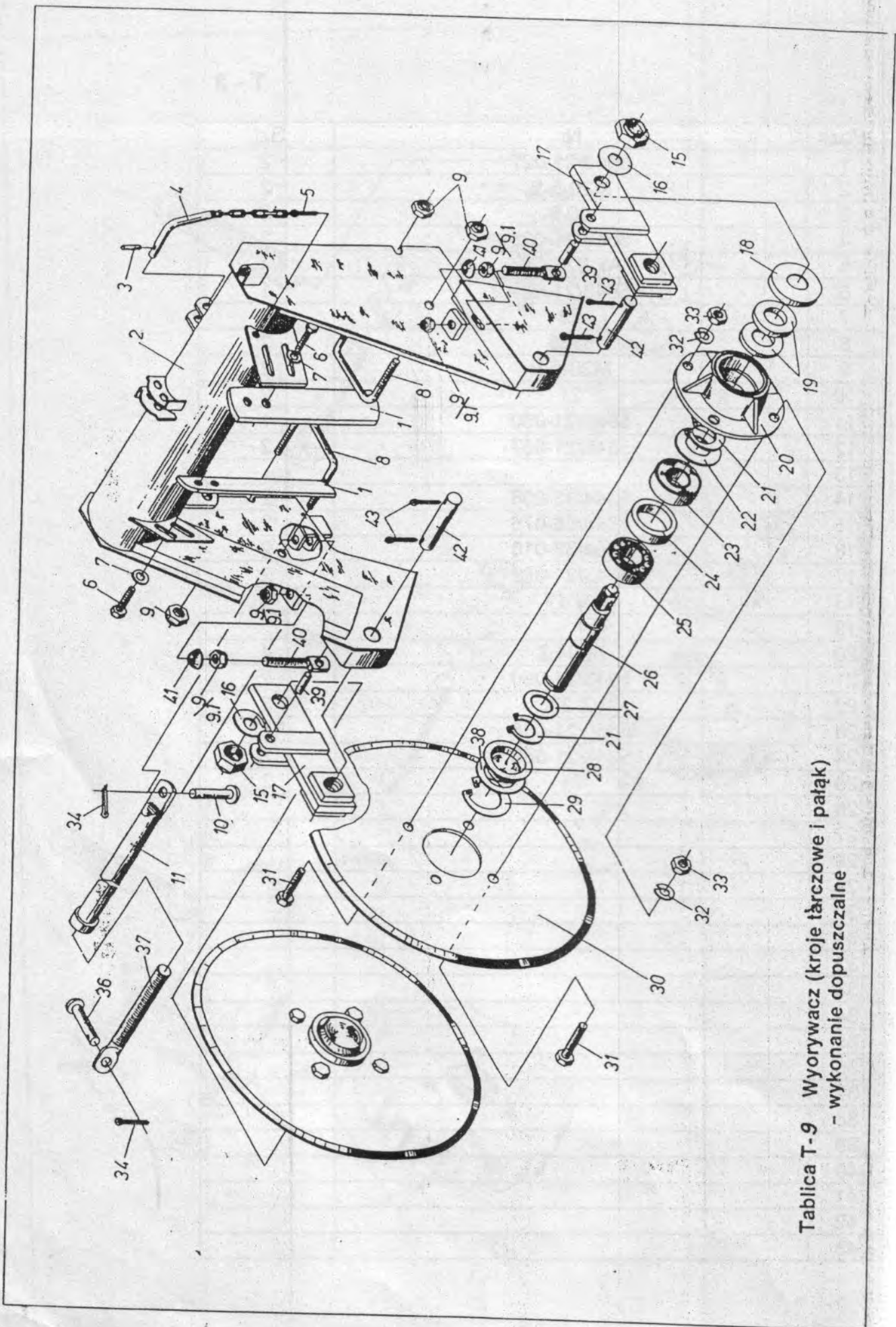
Nr poz.	Nazwa części	Symbol KTM lub nr normy	Liczba sztuk	Uwagi
1	2	3	4	5
1	Widelki łożyskowe	5643/21-086	1	
2	Nakrętka M10-5-B Fe/Zn8	PN-86/M-82144	8	
3	Podkładka 10,5 Fe/Zn8	PN-78/M-82005	8	
4	Skrobak rolki	5643/21-085	1	
5	Śruba M10×30-4.8 Fe/Zn8	PN-87/M-82406	2	
6	Zawlecзка S-Zn 3,2×22	PN-76/M-82001	2	
8	Sworzeń B 14×50/44 Fe/Zn8c	PN-90/M-83002	2	
9	Śruba lewa	8255-643-210-086	1	
10	Nakrętka napinająca	8255-643-580-620	1	
11	Śruba prawa	8255-643-210-073	1	
12	Nakrętka M16-5-B Fe/Zn8	PN-86/M-82144	2	
13	Podkładka sprężysta 16,3 Fe/Zn8	PN-77/M-82008	2	
14	Tulejka	8255-642-210-023	2	
15	Śruba M16×40-5.8-B Fe/Zn8	PN-85/M-82105	2	
16	Podkładka sprężysta 10,2 Fe/Zn8	PN-77/M-82008	6	
17	Śruba M10×35-5.8-B Fe/Zn8	PN-85/M-82101	6	
18	Rama lemiesz	8255-643-210-865	1	
19	Palec lemiesz	8255-644-223-363	6	
20	Sworzeń do roznitowania	8255-644-223-350	3	
21	Płyta lemiesz prawa kompletna	8255-644-223-348	1	
kpl	Lemiesz prawy P (poz. 19, 20, 21)	8255-644-223-310	1	
22	Płyta lemiesz środkowa kompl.	8255-644-223-335	1	
kpl	Lemiesz środkowy S (poz. 19, 20, 22)	8255-644-223-307	1	
23	Płyta lemiesz lewa kompletna	8255-644-223-322	1	
kpl	Lemiesz lewy L (poz. 19, 20, 23)	8255-644-223-290	1	
24	Śruba AM12×30-4.8 Fe/Zn8	PN-87/M-82402	9	
25	Podkładka sprężysta 12,2 Fe/Zn8	PN-77/M-82008	11	
26	Nakrętka M12-5-B Fe/Zn8	PN-86/M-82144	9	
kpl	Lemiesz listwowy kompletny (poz. 18÷26)	8255-643-210-852	1	
27	Nakrętka samozabezpieczająca M10-5-B Fe/Zn8	PN-85/M-82175	6	
28	Oprawa P206	PN-78/M-86468	2	
29	Łożysko kulkowe zwykłe D206	PN-73/M-86120	2	
30	Rolka kopiująca kompletna	8255-650-210-423	1	
31	Oś rolki	8255-650-210-436	1	
32	Śruba M12×30-5.8-B Fe/Zn8	PN-85/M-82105	2	
34	Łożysko kulkowe K6206-2RS		1	
35	Tuleja dystansowa	8255-644-510-250	1	
36	Podkładka 31 Fe/Zn8	PN-78/M-82005	0÷2	



Tablica T-8 Wyorywacz (rolki wciągające)

T - 8

Poz.	Nr	Szt.
1	5643/21-027	2
2	M20-5-B	2
3	20,5	2
4	5643/21-025	2
5	A22/28x20	4
6	5643/21-029	1
7	23	2
8	5x36	2
9	M20-5-B	2
10	21	2
11	5643/21-030	1
12	5643/21-087	2
13		
14	5644/33-008	2
15	5643/58-075	2
16	5644/33-010	2
17	5643/21-089	2
18	W 47	4
19		
20	6204 Z	4
21	5643/21-090	2
22	Z 20	2
23	5650/21-088	2
24	5643/21-088	2
25	21	2
26		
27		
28		
29		
30		
31		
32		
33		
34		
35		
36		
37		
38		
39		
40		
41		
42		
43		



Tablica T-9 Wyorywacz (kroje tarczowe i pałak)  
 - wykonanie dopuszczalne

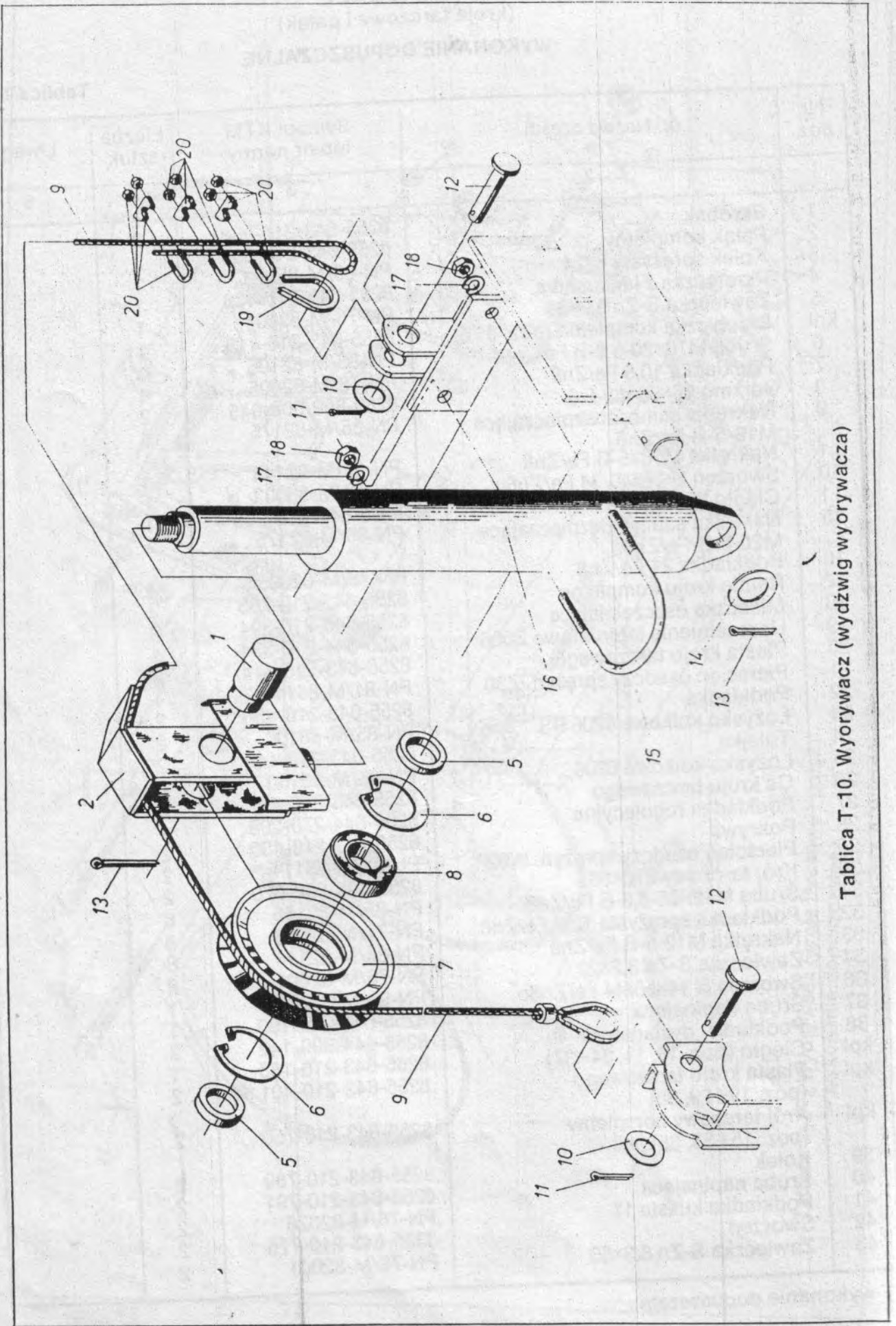


**WYORYWACZ**  
(kroje tarczowe i pałak)  
**WYKONANIE DOPUSZCZALNE**

Tablica T-9

Nr poz.	Nazwa części	Symbol KTM lub nr normy	Liczba sztuk	Uwagi
1	2	3	4	5
1	Skrobak	8255-643-210-338	2	
2	Pałak kompletny	8255-643-210-659	1	
3	Kołek sprężysty 6×24	PN-89/M-85023	1	
4	Przetyczka z łańcuchem	8255-643-210-483	1	
5	Zawlecza S-Zn 3,2×20	PN-76/M-82001	1	
kpl	Przetyczka kompletna (poz. 3÷5)	8255-643-210-119	1	
6	Śruba M10×20-5.8-B Fe/Zn8	PN-85/M-82105	4	
7	Podkładka 10,5 Fe/Zn8	PN-78/M-82005	4	
8	Jarzmo 16×93×65-5.6	8289-899-006-045	2	
9	Nakrętka samozabezpieczająca M16-5-B Fe/Zn8	PN-85/M-82175	8	
9.1.	Nakrętka M16×5-B Fe/Zn8	PN-86/M-82144	4	1)
10	Sworzeń B 14×40/34 Fe/Zn8c	PN-90/M-83002	1	
11	Cięgło kompletne	8255-643-210-208	1	
15	Nakrętka samozabezpieczająca M20-5-B Fe/Zn8	PN-85/M-82175	2	
16	Podkładka 21 Fe/Zn8	PN-78/M-82005	2	
17	Ramię kroju kompletne	8255-643-210-763	2	
18	Miseczka uszczelniająca	8255-643-210-394	2	
19	Uszczelnienie labiryntowe Z006	8255-644-210-334	4	
20	Piasta kroju tarczowego	8255-643-210-414	2	
21	Pierścień osadczy sprężyn. Z30	PN-81/M-85111	4	
22	Podkładka	8255-643-210-455	2	
23	Łożysko kulkowe 6206 RS	PN-85/M-86100	2	
24	Tulejka	8255-643-210-442	2	
25	Łożysko kulkowe 6206	PN-85/M-86100	2	
26	Oś kroju tarczowego	8255-643-210-427	2	
27	Podkładka regulacyjna	8255-644-270-298	4	
28	Pokrywa	8255-643-210-430	2	
29	Pierścień osadczy sprężyn. W62	PN-81/M-85111	2	
30	Krój tarczowy 570×85	8259-599-009-020	2	
31	Śruba M12×35-5.8-B Fe/Zn8	PN-85/M-82105	8	
32	Podkładka sprężysta 12,2 Fe/Zn8	PN-77/M-82008	8	
33	Nakrętka M12-5-B Fe/Zn8	PN-86/M-82144	8	
34	Zawlecza S-Zn 3,2×22	PN-76/M-82001	2	
36	Sworzeń B 14×50/44 Fe/Zn8c	PN-90/M-83002	1	
37	Śruba napinająca	8255-643-210-190	1	
38	Podkładka dystansowa	8255-644-300-142	2	
kpl	Cięgło (poz. 10, 11, 34÷37)	8255-643-210-188	1	
kpl	Piasta kroju tarczowego (poz. 19÷29, 38)	8255-643-210-401	2	
kpl	Krój tarczowy kompletny (poz. 15÷33, 38)	8255-643-210-750	2	
39	Kołek	8255-643-210-789	2	
40	Śruba napinająca	8255-643-210-791	2	
41	Podkładka kulista 17	PN-78/M-82026	2	
42	Sworzeń	8255-643-210-776	2	
43	Zawlecza S-Zn 6,3×50	PN-76/M-82001	2	

1) wykonanie dopuszczalne

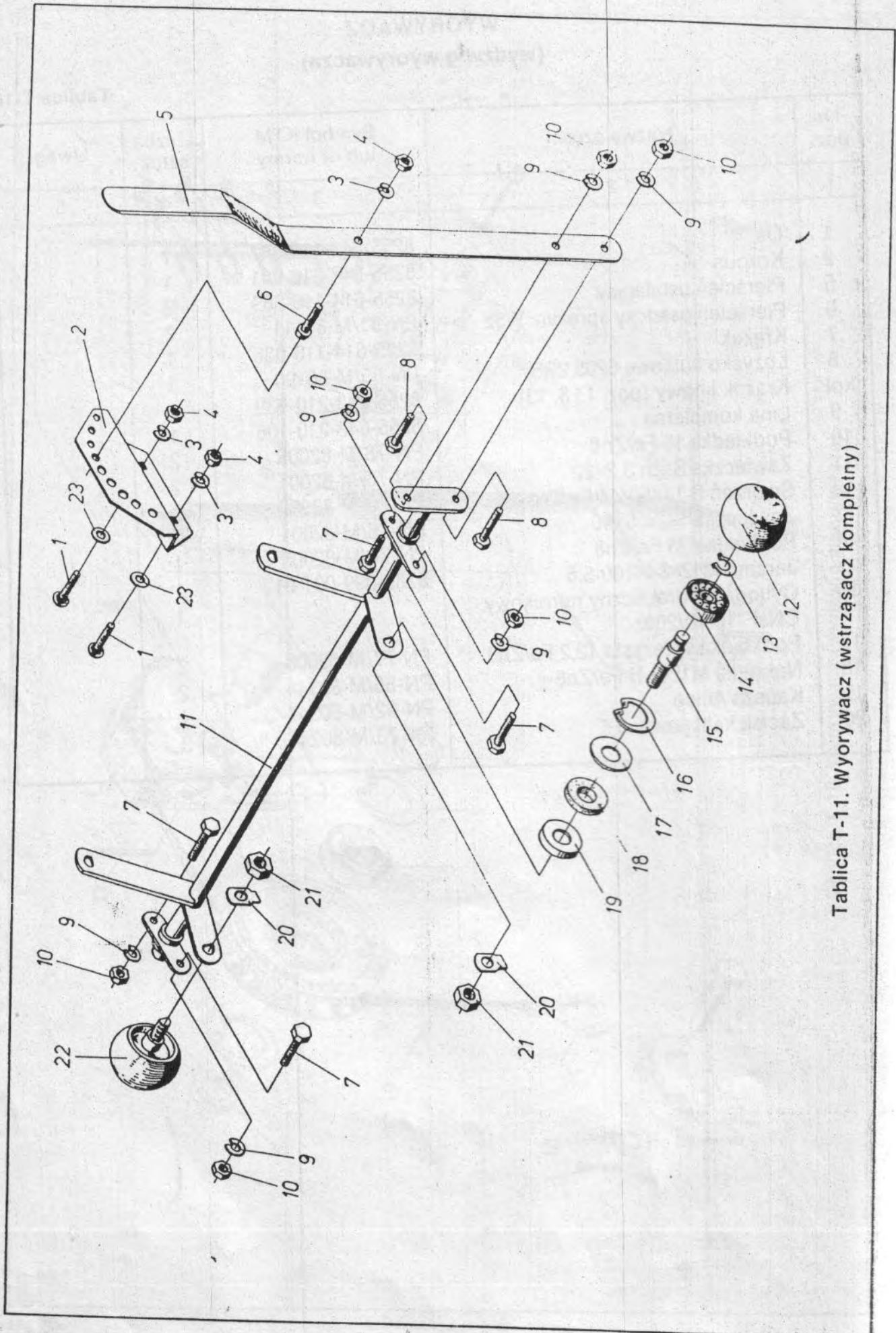


Tablica T-10. Wyorywacz (wydźwig wyorywacza)

**WYORYWACZ**  
(wydźwig wyorywacza)

Tablica T-10

Nr poz.	Nazwa części	Symbol KTM lub nr normy	Liczba sztuk	Uwagi
1	2	3	4	5
1	Oś			
2	Korpus	8255-614-110-547	1	
5	Pierścień ustalający	8255-643-210-941	1	
6	Pierścień osadczy sprężyn. W52	8255-614-110-369	2	
7	Krażek	PN-81/M-85111	2	
8	Łożysko kulkowe 6205 2RS	8255-614-110-036	1	
kpl	Krażek linowy (poz. 1÷8, 13)	PN-85/M-86100	1	
9	Lina kompletna	8255-643-210-939	1	
10	Podkładka 15 Fe/Zn8	8255-643-210-106	1	
11	Zawlecza S-Zn 3,2×22	PN-78/M-82005	2	
12	Sworzeń B 14×50/44 Fe/Zn8c	PN-76/M-82001	2	
13	Zawlecza S-Zn 5×40	PN-90/M-83002	2	
14	Podkładka 25 Fe/Zn8	PN-76/M-82001	2	
15	Jarżmo M12×84×100-5.6	PN-78/M-82005	1	
16	Cylinder hydrauliczny nurnikowy CNsF-16-40/200z	8289-899-001-012	1	
17	Podkładka sprężysta 12,2 Fe/Zn8		1	
18	Nakrętka M12-5-B Fe/Zn8	PN-77/M-82008	2	
19	Kausza A6 oc	PN-86/M-82144	2	
20	Zacisk kabłąkowy 6,5	PN-92/M-80247	1	
		PN-73/M-80241	3	



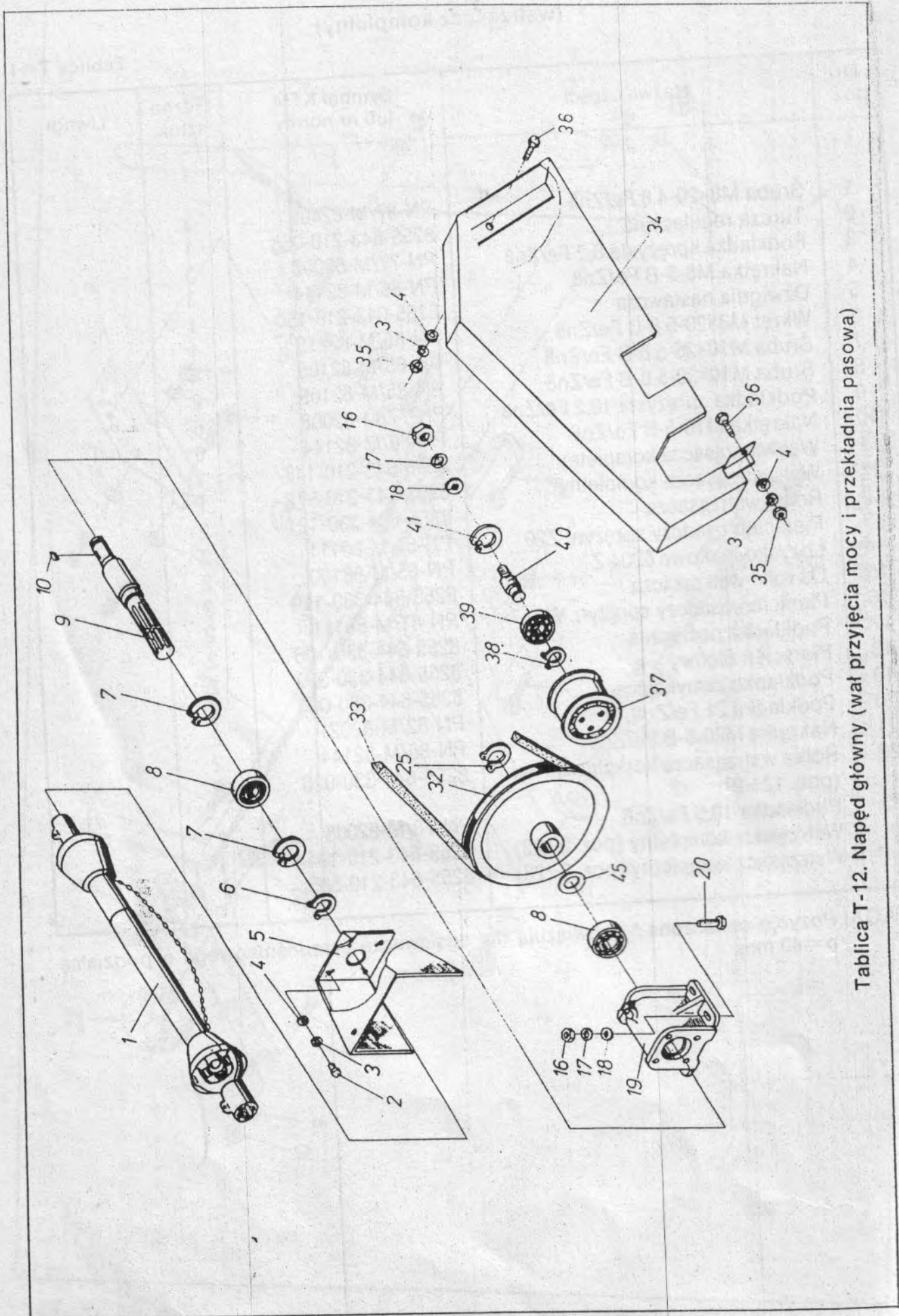
Tablica T-11. Wyorywacz (wstrząsacz kompletny)

**WYORYWACZ**  
(wstrząsacz kompletny)

Tablica T-11

Nr poz.	Nazwa części	Symbol KTM lub nr normy	Liczba sztuk	Uwagi
1	2	3	4	5
1	Śruba M8×20-4.8 Fe/Zn8	PN-87/M-82406	2	
2	Tarcza regulacyjna	8255-643-210-058	1	
3	Podkładka sprężysta 8,2 Fe/Zn8	PN-77/M-82008	3	
4	Nakrętka M8-5-B Fe/Zn8	PN-86/M-82144	3	
5	Dźwignia nastawcza	8255-643-210-150	1	
6	Wkręt M8×20-5.8-B Fe/Zn8	PN-85/M-82215	1	
7	Śruba M10×25-5.8-B Fe/Zn8	PN-85/M-82105	4	
8	Śruba M10×30-5.8-B Fe/Zn8	PN-85/M-82105	2	
9	Podkładka sprężysta 10,2 Fe/Zn8	PN-77/M-82008	6	
10	Nakrętka M10-5-B Fe/Zn8	PN-86/M-82144	6	
11	Wał wstrząsacza kompletny	8255-643-210-147	1	
11*	Wał wstrząsacza kompletny	8255-643-210-572	1	
12	Rolka wstrząsacza	8255-644-330-121	2	
13	Pierścień osadczy sprężyn. Z20	PN-81/M-85111	2	
14	Łożysko kulkowe 6204 Z	PN-85/M-86100	2	
15	Oś rolki wstrząsacza	8255-644-330-119	2	
16	Pierścień osadczy sprężyn. W47	PN-81/M-85111	2	
17	Podkładka pośrednia	8255-644-330-106	2	
18	Pierścień filcowy	8255-644-330-099	2	
19	Podkładka zamykająca	8255-644-330-086	2	
20	Podkładka 21 Fe/Zn8	PN-82/M-82021	2	
21	Nakrętka M20-5-B Fe/Zn8	PN-86/M-82144	2	
22	Rolka wstrząsacza kompletna (poz. 12÷19)	8255-644-330-020	2	
23	Podkładka 10,5 Fe/Zn8	PN-78/M-82005	2	
kpl	Wstrząsacz kompletny (poz. 3÷23)	8255-643-210-134	1	
kpl*	Wstrząsacz kompletny (poz. 3÷23)	8255-643-210-585	1	

UWAGA! Pozycje oznaczone \* obowiązują dla odsiewacza przenośnikowego o podziałce  $p = 40$  mm.



Tablica T-12. Napęd główny (wał przyłącza mocy i przekładnia pasowa)

**NAPĘD GŁÓWNY**  
(wał przyjęcia mocy i przekładnia pasowa)

Tablica T-12

Nr poz.	Nazwa części	Symbol KTM lub nr normy	Liczba sztuk	Uwagi
1	2	3	4	5
1	Wał przegubowo-teleskop. C40250	8289-840-001-018	1	
2	Śruba M8×12-5.8-B Fe/Zn8	PN-85/M-82105	4	
3	Podkładka sprężysta 8,2 Fe/Zn8	PN-77/M-82008	6	
4	Podkładka 8,4 Fe/Zn8	PN-78/M-82005	6	
5	Ostona daszkowa C707	8289-831-000-005	1	
6	Pierścień osadczy sprężyn. Z35	PN-81/M-85111	1	
7	Pierścień osadczy sprężyn. W62	PN-81/M-85111	2	
8	Łożysko kulkowe 6007 RS	PN-85/M-86100	2	
9	Wałek napędowy	8255-643-300-393	1	
10	Wpust pryzmatyczny A 8×7×32	PN-70/M-85005	1	
16	Nakrętka M12-5-B Fe/Zn8	PN-86/M-82144	5	
17	Podkładka sprężysta 12,2 Fe/Zn8	PN-77/M-82008	5	
18	Podkładka 13 Fe/Zn8	PN-78/M-82005	5	
19	Obudowa	8255-643-300-161	1	
20	Śruba M12×40-5.8-B Fe/Zn8	PN-85/M-82101	4	
25	Pierścień osadczy sprężyn. Z30	PN-81/M-85111	1	
32	Koło pasowe klinowe	8255-643-300-060	1	
kpl	Wał przyjęcia mocy (poz. 6÷10, 19, 25, 32)	8255-643-300-380	1	
33	Pas klinowy C2240	PN-86/M-85200/06	1	
34	Ostona kompletna	8255-643-300-311	1	
35	Nakrętka M8-5-B Fe/Zn8	PN-86/M-82144	2	
36	Śruba M8×16-5.8-B Fe/Zn8	PN-85/M-82105	2	
37	Rolka kompletna	8255-644-510-891	1	
38	Pierścień osadczy sprężyn. Z17	PN-81/M-85111	1	
39	Łożysko kulkowe 6203 RS	PN-85/M-86100	1	
40	Trzpień	8255-644-510-909	1	
41	Pierścień osadczy sprężyn. W40	PN-81/M-85111	1	
kpl	Rolka napinająca (poz. 37÷41)	8255-644-510-810	1	

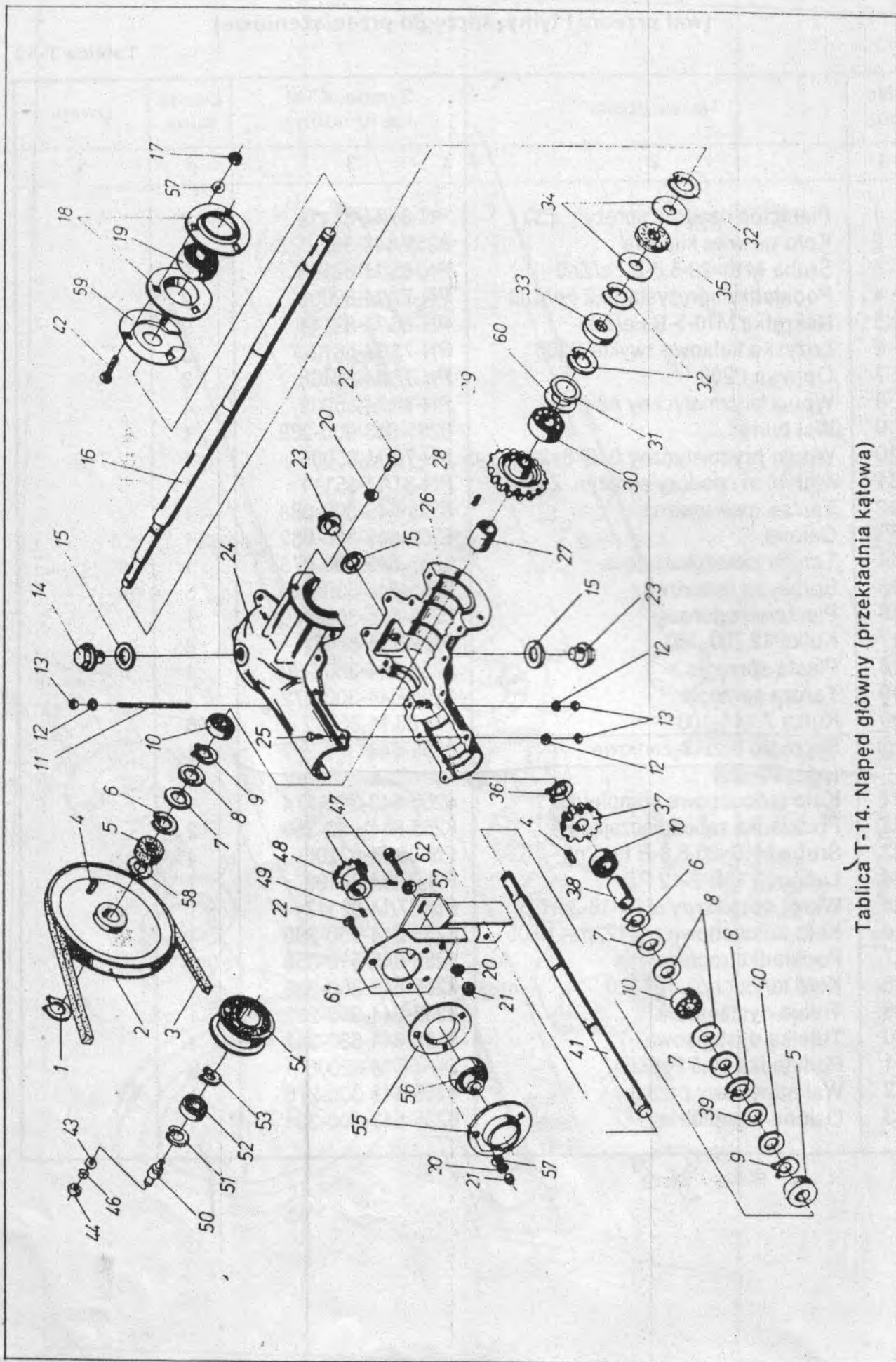




**NAPĘD GŁÓWNY**  
(wał przedni i tylny, sprzęgło przeciążeniowe)

Tablica T-13

Nr poz.	Nazwa części	Symbol KTM lub nr normy	Liczba sztuk	Uwagi
1	2	3	4	5
1	Pierścień osadczy sprężyn. Z30	PN-81/M-85111	2	
2	Koło pasowe klinowe	8255-643-300-072	1	
3	Śruba M10×20-5.8-B Fe/Zn8	PN-85/M-82105	9	
4	Podkładka sprężysta 10,2 Fe/Zn8	PN-77/M-82008	9	
5	Nakrętka M10-5-B Fe/Zn8	PN-86/M-82144	9	
6	Łożysko kulkowe zwykłe D206	PN-73/M-86120	3	
7	Oprawa P206	PN-78/M-86468	3	
8	Wpust pryzmatyczny A8×7×32	PN-70/M-85005	4	
9	Wał tylny	8255-643-300-289	1	
10	Wpust pryzmatyczny B10×8×20	PN-70/M-85005	1	
11	Pierścień osadczy sprężyn. Z45	PN-81/M-85111	1	
12	Tarcza gwintowana	8255-645-300-088	1	
13	Ostona	8255-645-300-062	1	
14	Tarcza zabezpieczająca	8255-645-300-075	1	
15	Sprężyna talerzowa	8255-645-300-047	5	
16	Pierścień oporowy	8255-645-300-050	1	
17	Kulka 12,700-100	PN-83/M-86452	8	
18	Piasta sprzęgła	8255-644-300-260	1	
19	Tarcza sprzęgła	8255-644-300-272	1	
20	Kulka 7,144-100	PN-83/M-86452	25	
13	kpl Sprzęgło przeciążeniowe (poz. 10÷20)	8255-644-300-257	1	
21	Koło łańcuchowe kompletne	8255-643-300-174	1	
22	Podkładka zabezpieczająca	8255-644-300-359	2	
23	Śruba M10×20-8.8-B Fe/Zn8	PN-85/M-82105	4	
24	Łańcuch 12B-2-12 PZ	PN-77/M-84168	1	
25	Wkręt dociskowy M10×16-33H	PN-87/M-82317	1	
26	Koło łańcuchowe z = 12, p = 19,05	8255-614-050-290	1	
27	Podkładka regulacyjna	8255-645-510-358	0÷4	
28	Koło łańcuchowe z = 20	8255-643-300-309	1	
29	Tuleja dystansowa	8255-644-510-262	1	
30	Tulejka dystansowa	8255-644-630-342	1	
31	Podkładka 10,5 Fe/Zn8	PN-78/M-82005	9	
32	Wał napędowy przedni	8255-643-300-276	1	
33	Ostona kompletna	8255-643-300-324	1	

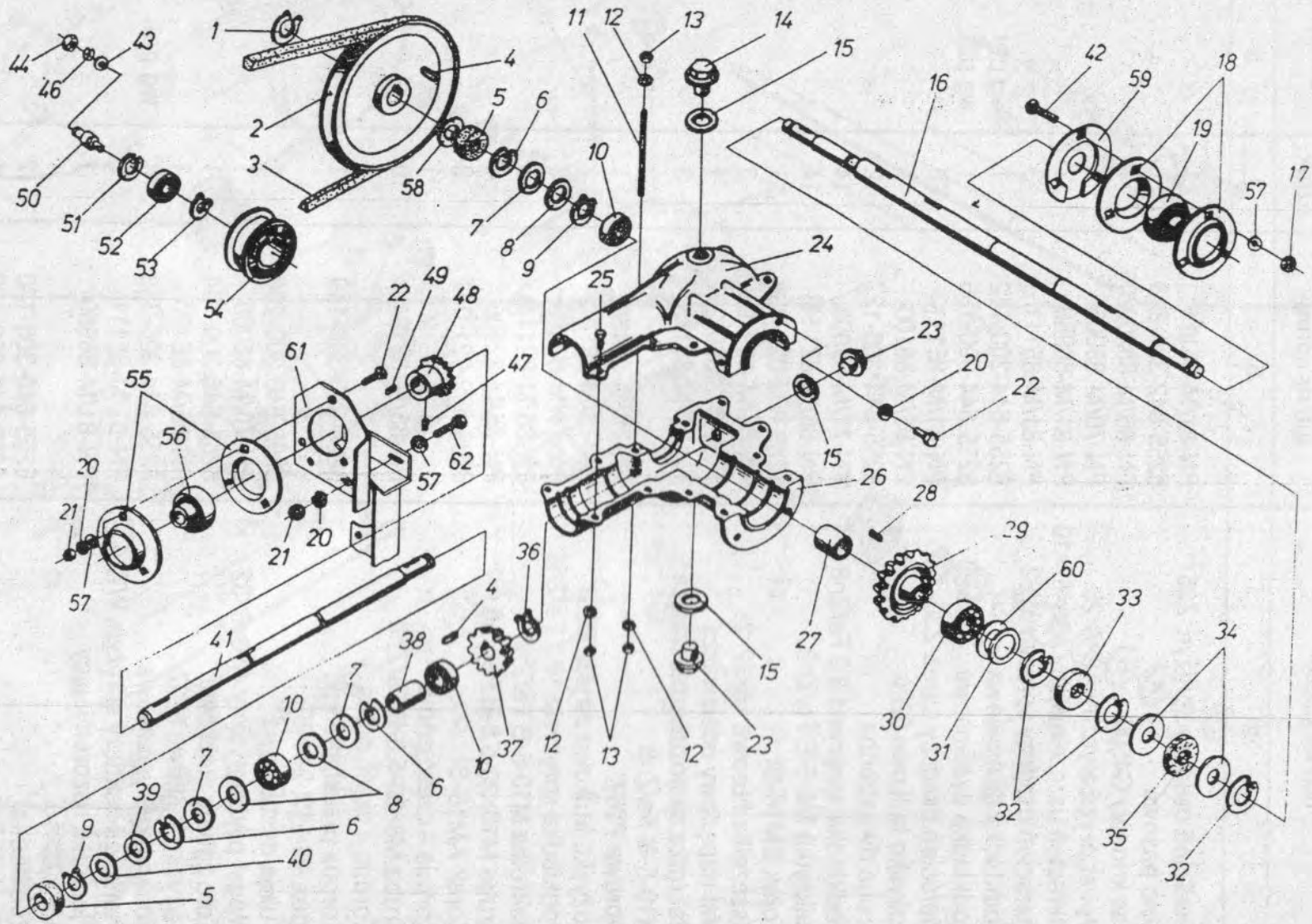


Tablica T-14. Napęd główny (przekładnia kąтова)

**NAPĘD GŁÓWNY**  
(przekładnia kąтова)

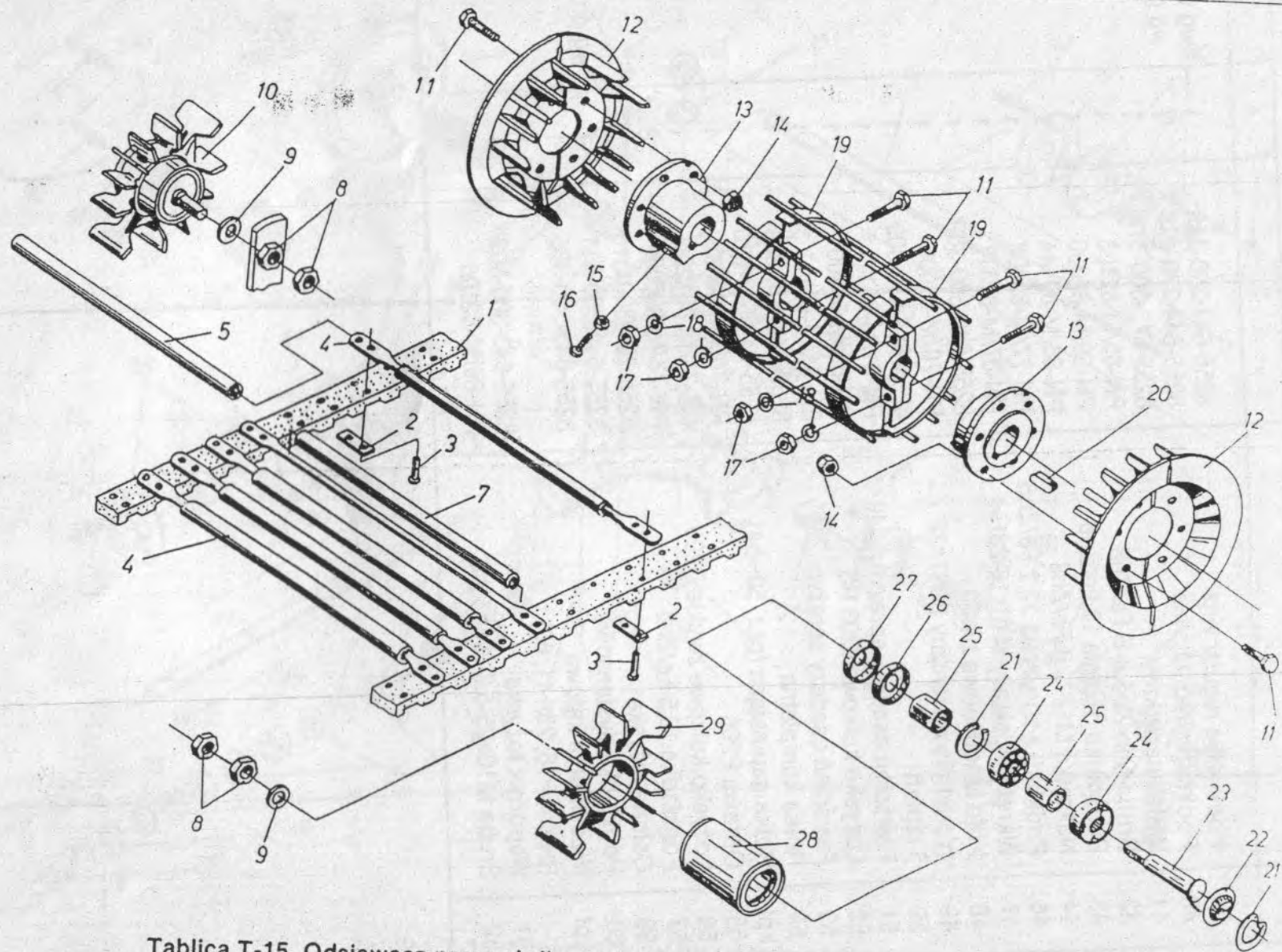
Tablica T-14

Nr poz.	Nazwa części	Symbol KTM lub nr normy	Liczba sztuk	Uwagi
1	2	3	4	5
1	Pierścień osadczy sprężyn. Z25	PN-81/M-85111	1	
2	Koło pasowe	8255-642-300-213	1	
3	Pas klinowy C4500	PN-86/M-85200/06	1	
4	Wpust pryzmatyczny A8×7×28	PN-70/M-85005	2	
5	Pierścień uszczelniający A30×62×10	PN-81/M-86960	2	
6	Pierścień osadczy sprężyn. W62	PN-81/M-85111	3	
7	Podkładka dystansowa	8255-644-300-142	1	wg pot.
8	Podkładka dystansowa	8255-644-300-155	1	wg pot.
9	Pierścień osadczy spręż. Z30×2	PN-81/M-85111	2	
10	Łożysko kulkowe 6206	PN-85/M-86100	3	
11	Śruba dwustronna	8255-644-300-127	2	
12	Podkładka sprężysta 8,2 Fe/Zn8	PN-77/M-82008	14	
13	Nakrętka M8-5-B Fe/Zn8	PN-86/M-82144	14	
14	Korek EM16-St	8289-899-021-034	1	
15	Uszczelka fibrowa 16×22×2	PN-69/M-86970	3	
16	Wał napędowy odsiewacza	8255-643-300-222	1	
17	Nakrętka samozabezpieczająca M10-5-B Fe/Zn8	PN-85/M-82175	3	
18	Oprawa P207	PN-78/M-86468	1	
19	Łożysko kulkowe zwykłe D207	PN-73/M-86120	1	
20	Podkładka sprężysta 10,2 Fe/Zn8	PN-77/M-82008	8	
21	Nakrętka M10-5-B Fe/Zn8	PN-86/M-82144	5	
22	Śruba M10×20-5.8-B Fe/Zn8	PN-85/M-82105	6	
23	Korek AM16-St	8289-899-021-047	2	
24	Korpus - część górna		1	
25	Śruba M8×30-5.8-B Fe/Zn8	PN-85/M-82101	10	
26	Korpus - część dolna		1	
kpl	Korpus przekładni kpl. (poz. 11÷13, 24÷26)	8255-645-300-149	1	
27	Tuleja dystansowa	8255-645-300-200	1	
28	Wpust pryzmatyczny A10×8×32	PN-70/M-85005	1	
29	Koło zębate stożkowe	8255-645-300-164	1	
30	Łożysko kulkowe 6207	PN-85/M-86100	1	
31	Podkładka dystansowa	8255-644-300-333	1	
32	Pierścień osadczy sprężyn. W72	PN-81/M-85111	3	wg pot.
33	Pierścień uszczelniający A35×72×10	PN-81/M-86960	1	
34	Podkładka	8255-645-300-180	2	
35	Pierścień filcowy	8255-645-300-192	1	
36	Pierścień osadczy sprężyn. Z28	PN-81/M-85111	1	
37	Koło zębate stożkowe	8255-644-300-040	1	
38	Tuleja dystansowa	8255-644-300-081	1	



Tablica T-14. Napęd główny (przekładnia kątowna)

1	2	3	4	5
39	Podkładka regulacyjna	8255-644-300-346	1	wg pot.
40	Podkładka regulacyjna	8255-644-270-298	1	
41	Wałek napędowy	8255-643-300-378	1	wg pot.
42	Śruba M8×25-5.8-B Fe/Zn8	PN-85/M-82105	3	
43	Podkładka okrągła 13 Fe/Zn8	PN-59/M-82030	1	
44	Nakrętka M12-5-B Fe/Zn8	PN-86/M-82144	1	
46	Podkładka sprężysta 12,2 Fe/Zn8	PN-77/M-82008	1	
47	Wkręt dociskowy M10×16-33H	PN-87/M-82317	1	
48	Koło łańcuchowe z = 20	8255-643-300-309	1	
49	Wpust pryzmatyczny A8×7×32	PN-70/M-85005	1	
50	Trzpień	8255-644-510-909	1	
51	Pierścień osadczy sprężyn. W40	PN-81/M-85111	1	
52	Łożysko kulkowe 6203 RS	PN-85/M-86100	1	
53	Pierścień osadczy sprężyn. Z17	PN-81/M-85111	1	
54	Rolka kompletna	8255-644-510-891	1	
kpl	Rolka napinająca (poz. 50÷54)	8255-644-510-810	1	
55	Oprawa P206	PN-78/M-86468	1	
56	Łożysko kulkowe zwykłe D206	PN-73/M-86120	1	
57	Podkładka 10,5 Fe/Zn8	PN-78/M-82005	8	
59	Ostona łożyska	8255-625-300-018	1	
60	Podkładka dystansowa	8255-644-300-511	1	wg pot.
kpl	Przekładnia kąтова (poz. 4÷16, 23÷41, 60)	8255-643-300-365	1	
61	Wspornik łożyska	8255-643-300-502	1	
62	Śruba M10×25-5.8-B Fe/Zn8	PN-85/M-82105	2	

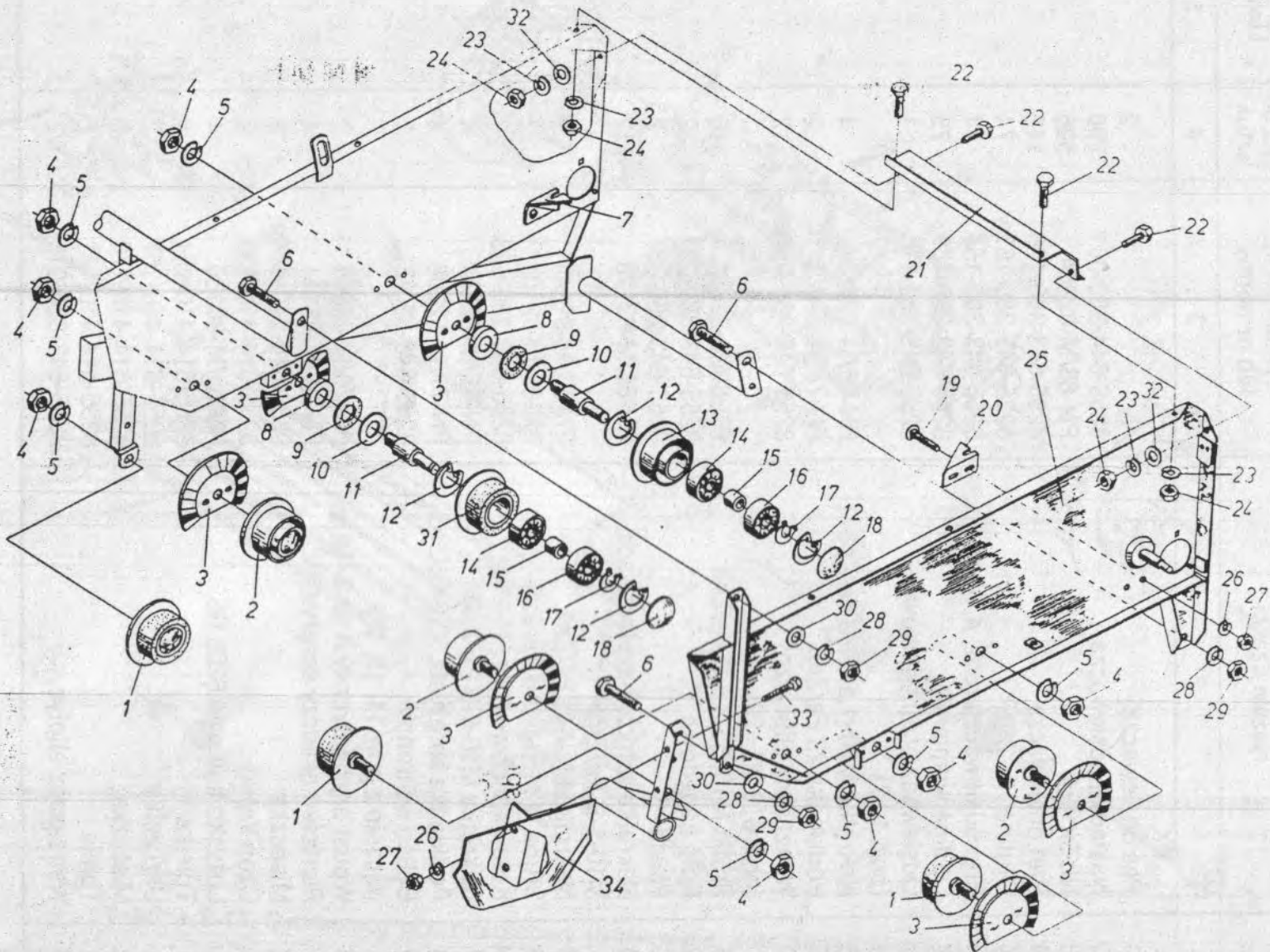


Tablica T-15. Odsiewacz przenośnikowy (odsiewacz, koła napędowe, wstrząsacze)

**ODSIEWACZ PRZENOŚNIKOWY**  
(odsiewacz, koła napędowe, wstrząsacze)

Tablica T-15

Nr poz.	Nazwa części	Symbol KTM lub nr normy	Liczba sztuk	Uwagi
1	2	3	4	5
1	Pas odsiewacza		2	
2	Nakładka odsiewacza		298	
3	Nit 5×18-B	8255-644-380-061	596	
4	Pręt odsiewacza	PN-88/M-82954	149	
5	Otulina	8255-643-380-126	74	
6	Pręt odsiewacza (poz. 4, 5)	8255-643-380-167	74	
7	Otulina wymienna	8255-643-380-154	75	
kpl	Odsiewacz przenośnikowy (poz. 1÷7)	8255-643-380-139	1	
8	Nakrętka M20×1,5-04-B Fe/Zn8	8255-643-380-113	4	
9	Podkładka 23 Fe/Zn8	PN-86/M-82153	2	
10	Wstrząsacz eliptyczny (poz. 8, 9, 21÷29)	PN-78/M-82005	2	
11	Śruba M10×35-5.8-B Fe/Zn8	8255-643-380-052	16	
12	Koło napędowe	PN-85/M-82101	2	
13	Piasta	8255-643-380-024	2	
14	Nakrętka samozabezpieczająca M10-5-B Fe/Zn8	8255-643-380-037	2	
15	Nakrętka M8-5-B Fe/Zn8	PN-85/M-82175	12	
16	Śruba M8×30-5.8-B Fe/Zn8	PN-86/M-82144	2	
kpl	Koło napędowe (poz. 11÷16)	PN-85/M-82105	2	
17	Nakrętka M10-5-B Fe/Zn8	8255-643-380-093	2	
18	Podkładka sprężysta 10,2 Fe/Zn8	PN-86/M-82144	4	
19	Bęben ochronny (łącznie z poz. 11, 17, 18)	PN-77/M-82008	4	
20	Wpust pryzmatyczny A10×8×40	8255-643-380-215	1	
21	Pierścień osadczy sprężyn. W52	PN-70/M-85005	2	
22	Miseczka	PN-81/M-85111	4	
23	Czop krótki	8255-610-240-044	2	
24	Łożysko kulkowe 6205 RS	8255-614-410-139	2	
25	Tulejka	PN-85/M-86100	4	
26	Uszczelka	8255-614-410-154	4	
27	Miseczka	8255-614-410-167	2	
28	Tuleja	8255-614-410-170	2	
29	Wstrząsacz eliptyczny	8255-614-410-141	2	
		8255-643-380-011	2	



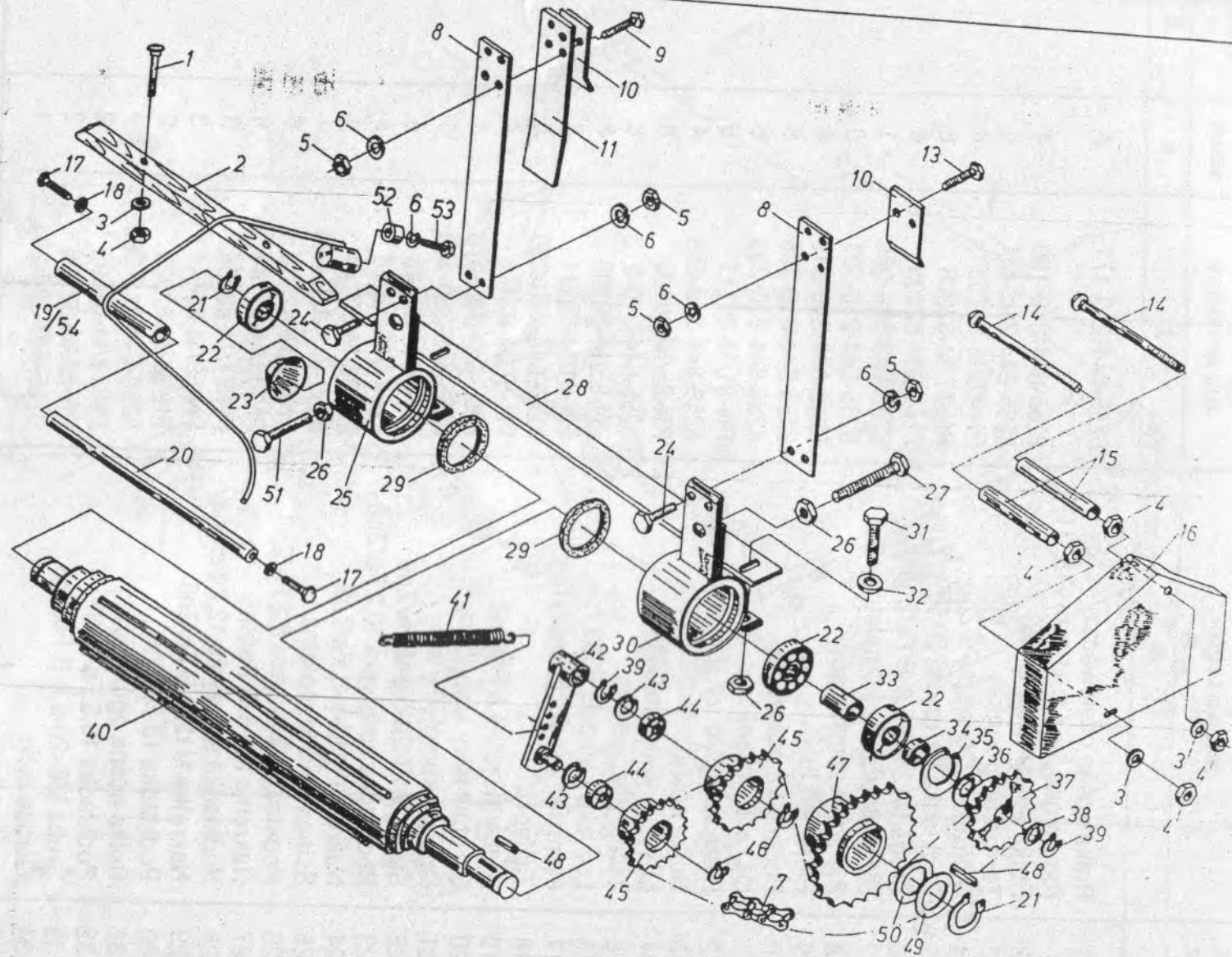
Tablica T-16. Odsiewacz przenośnikowy (przewodzenie odsiewacza)



**ODSIEWACZ PRZENOŚNIKOWY**  
(prowadzenie odsiewacza)

Tablica T-16

Nr poz.	Nazwa części	Symbol KTM lub nr normy	Liczba sztuk	Uwagi
1	2	3	4	5
1	Rolka nośna odsiewacza (ogumiona, poz. 8÷12, 14÷18, 31)	8255-644-210-171	4	
2	Rolka nośna (poz. 8÷18)	8255-644-210-169	4	
3	Tarcza ochronna	8255-644-210-401	6	
4	Nakrętka M20-04-B Fe/Zn8	PN-86/M-82153	8	
5	Podkładka sprężysta 20,5 Fe/Zn8	PN-77/M-82008	8	
6	Śruba M12×30-5.8-B Fe/Zn8	PN-85/M-82105	3	
7	Skrobak prawny kompletny	8255-643-380-080	1	
8	Pierścień zamykający	8255-644-210-321	8	
9	Pierścień filcowy	8255-644-210-319	8	
10	Podkładka pośrednia	8255-644-210-306	8	
11	Oś rolki nośnej	8255-644-210-299	8	
12	Pierścień osadczy sprężyn. W35	PN-81/M-85111	16	
13	Rolka nośna	8255-644-210-258	4	
14	Łożysko kulkowe 6003 Z	PN-85/M-86100	8	
15	Tuleja dystansowa	8255-644-210-273	8	
16	Łożysko kulkowe 6003	PN-85/M-86100	8	
17	Pierścień osadczy sprężyn. Z17	PN-81/M-85111	8	
18	Zaślepka	8255-644-210-260	8	
19	Śruba M8×20-4.8 Fe/Zn8	PN-87/M-82406	4	
20	Skrobak lewy kompletny	8255-643-380-078	1	
21	Łącznik kompletny	8255-643-380-100	1	
22	Śruba M10×20-5.8-B Fe/Zn8	PN-85/M-82105	4	
23	Podkładka sprężysta 10,2 Fe/Zn8	PN-77/M-82008	4	
24	Nakrętka M10-5-B Fe/Zn8	PN-86/M-82144	4	
25	Ściana lewa kompletna	8255-643-380-065	1	
26	Podkładka sprężysta 8,2 Fe/Zn8	PN-77/M-82008	6	
27	Nakrętka M8-5-B Fe/Zn8	PN-86/M-82144	6	
28	Podkładka sprężysta 12,2 Fe/Zn8	PN-77/M-82008	3	
29	Nakrętka M12-5-B Fe/Zn8	PN-86/M-82144	3	
30	Podkładka 13 Fe/Zn8	PN-78/M-82005	2	
31	Rolka nośna ogumiona	8255-644-210-286	4	
32	Podkładka 10,5 Fe/Zn8	PN-78/M-82005	2	
33	Śruba M8×20-5.8-B Fe/Zn8	PN-85/M-82105	2	
34	Ostona rolki	8255-643-380-284	1	

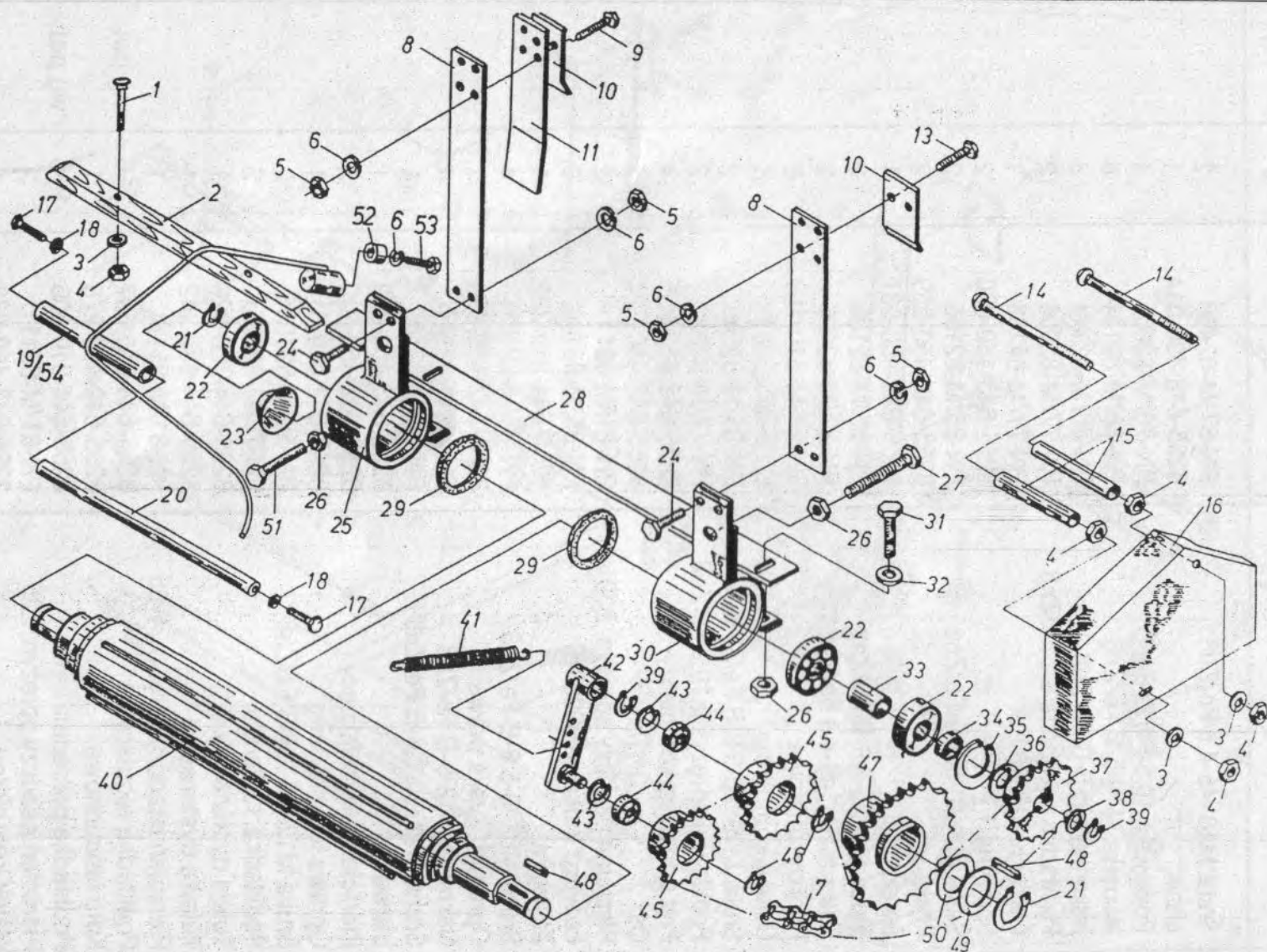


Tablica T-17. Oddzielnac prostu

# ODDZIELACZ POROSTU

Tablica T-17

Nr poz.	Nazwa części	Symbol KTM lub nr normy	Liczba sztuk	Uwagi
1	2	3	4	5
1	Śruba M10×45-4.8 Fe/Zn8	PN-87/M-82406	2	
2	Listwa	8255-643-450-014	1	
3	Podkładka 10,5 Fe/Zn8	PN-78/M-82005	4	
4	Nakrętka M10-5-B Fe/Zn8	PN-86/M-82144	6	
5	Nakrętka M8-5-B Fe/Zn8	PN-86/M-82144	8	
6	Podkładka sprężysta 8,2 Fe/Zn8	PN-77/M-82008	12	
7	Łańcuch 10B-68 PS	PN-77/M-84168	1	
8	Sprężyna 1	8255-643-450-030	2	
9	Śruba M8×40-5.8-B Fe/Zn8	PN-85/M-82105	2	
10	Płytki	8255-642-450-059	2	
11	Sprężyna 3	8255-642-450-087	1	
13	Śruba M8×35-5.8-B Fe/Zn8	PN-85/M-82105	2	
14	Śruba M10×140-4.8 Fe/Zn8	PN-87/M-82406	2	
15	Rura dystansowa	8255-644-510-759	2	
16	Ostona kompletna	8255-643-300-057	1	
17	Śruba M10×20-5.8-B Fe/Zn8	PN-85/M-82105	2	
18	Podkładka sprężysta 10,2 Fe/Zn8	PN-77/M-82008	2	
19	Pręt podający kompletny	8255-643-450-055	4	
20	Oś	8255-643-450-027	1	
21	Pierścień osadczy sprężyn. Z30	PN-81/M-85111	2	
22	Łożysko kulkowe 6006 RS	PN-85/M-86100	3	
23	Zaślepka	8255-644-210-362	1	
24	Śruba M8×30-5.8-B Fe/Zn8	PN-85/M-82105	4	
25	Oprawa łożyska prawa	8255-642-450-020	1	
26	Nakrętka M12-5-B Fe/Zn8	PN-86/M-82144	4	
27	Śruba M12×50-8.8-B Fe/Zn8	PN-85/M-82105	1	
28	Listwa	8255-643-450-070	1	
29	Pierścień uszczelniający	8255-642-450-240	2	
30	Oprawa łożyska lewa	8255-642-450-018	1	
31	Śruba M12×35-5.8-B Fe/Zn8	PN-85/M-82105	2	
32	Podkładka 13 Fe/Zn8	PN-78/M-82005	2	
33	Tuleja dystansowa	8255-644-730-120	1	
34	Tulejka dystansowa	8255-644-630-342	1	
35	Pierścień osadczy sprężyn. W55	PN-81/M-85111	1	
36	Podkładka regulacyjna	8255-644-630-607	1÷6	wg pot.
37	Koło łańcuchowe	8255-642-450-278	1	
38	Podkładka pośrednia	8255-644-210-306	1÷6	wg pot.
39	Pierścień osadczy sprężyn. Z25	PN-81/M-85111	2	
40	Wałek kompletny	8255-643-450-083	1	
kpl	Wałek wciągający kompletny (poz. 21÷23, 25÷40)	8255-643-450-068	1	
41	Sprężyna	8255-642-710-032	1	
42	Ramię kompletne	8255-642-300-302	1	



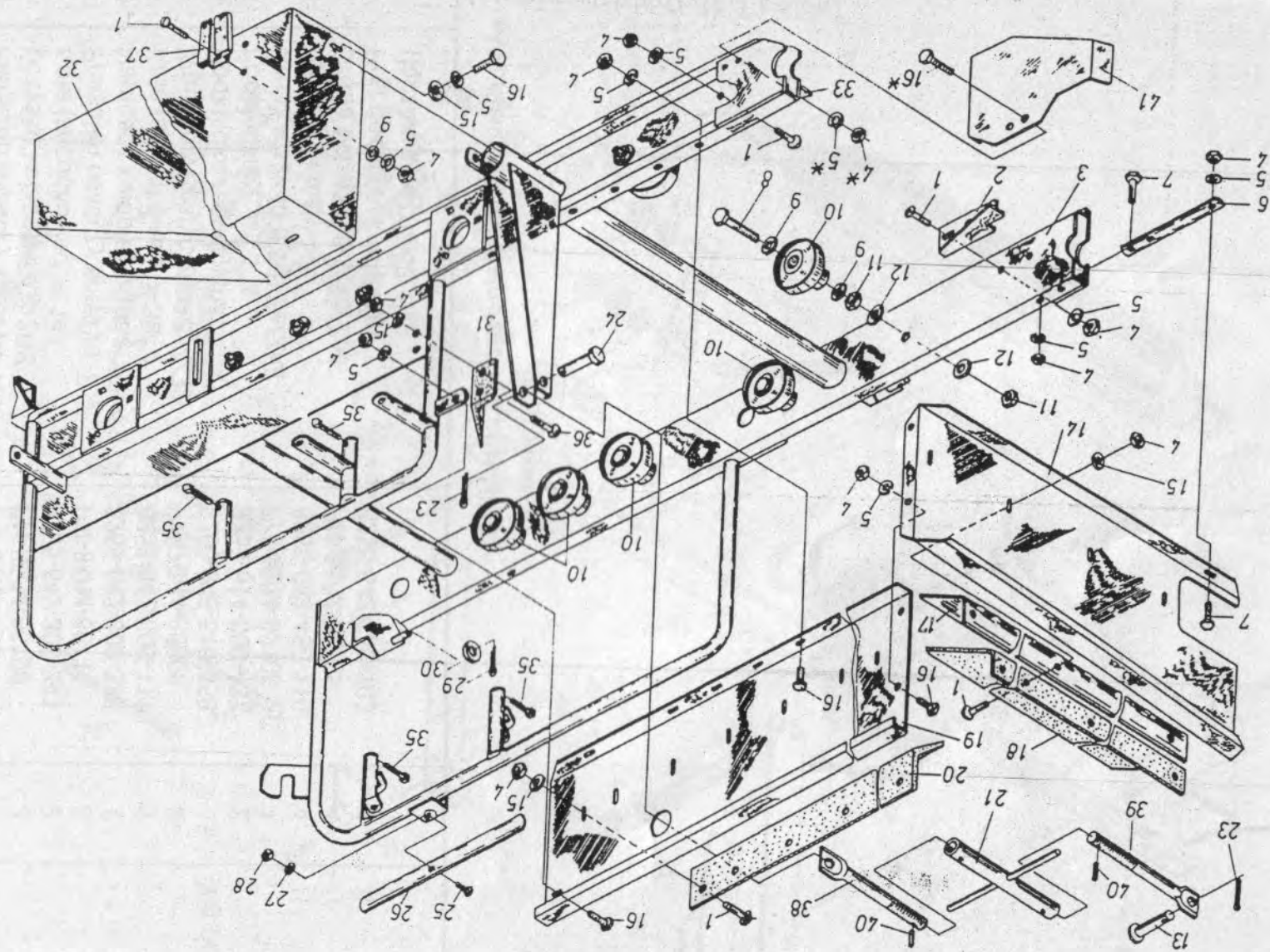
Tablica T-17. Oddzielnac porostu

c.d. tablicy T-17

1	2	3	4	5
43	Pierścień osadczy sprężyn. W40	PN-81/M-85111	2	
44	Łożysko kulkowe 6203 2RS	PN-85/M-86100	2	
45	Koło łańcuchowe z = 14	8255-642-300-241	2	
46	Pierścień osadczy sprężyn. Z17	PN-81/M-85111	2	
kpl	Napinacz kompletny (poz. 42÷46)	8255-642-300-328	1	
47	Koło łańcuchowe z = 39	8255-642-300-111	1	
48	Wpust pryzmatyczny A8×7/32	PN-70/M-85005	2	
49	Podkładka regulacyjna	8255-645-510-358	1÷5	wg pot.
50	Podkładka	8255-614-000-437	2	
51	Śruba M12×40-8.8-B Fe/Zn8	PN-85/M-82105	1	
52	Obciążnik mały	8255-643-450-116	4	1)
53	Śruba M8×45-5.8-B Fe/Zn8	PN-85/M-82105	4	1)
54	Pręt podający kompletny (łącznie z poz. 6, 52, 53)	8255-643-450-103	4	1)

1) — wykonanie dopuszczalne zamiast pozycji 19.

Tablica T-18. Oddzielnac zanieczyszczen (rama, nadstawki)

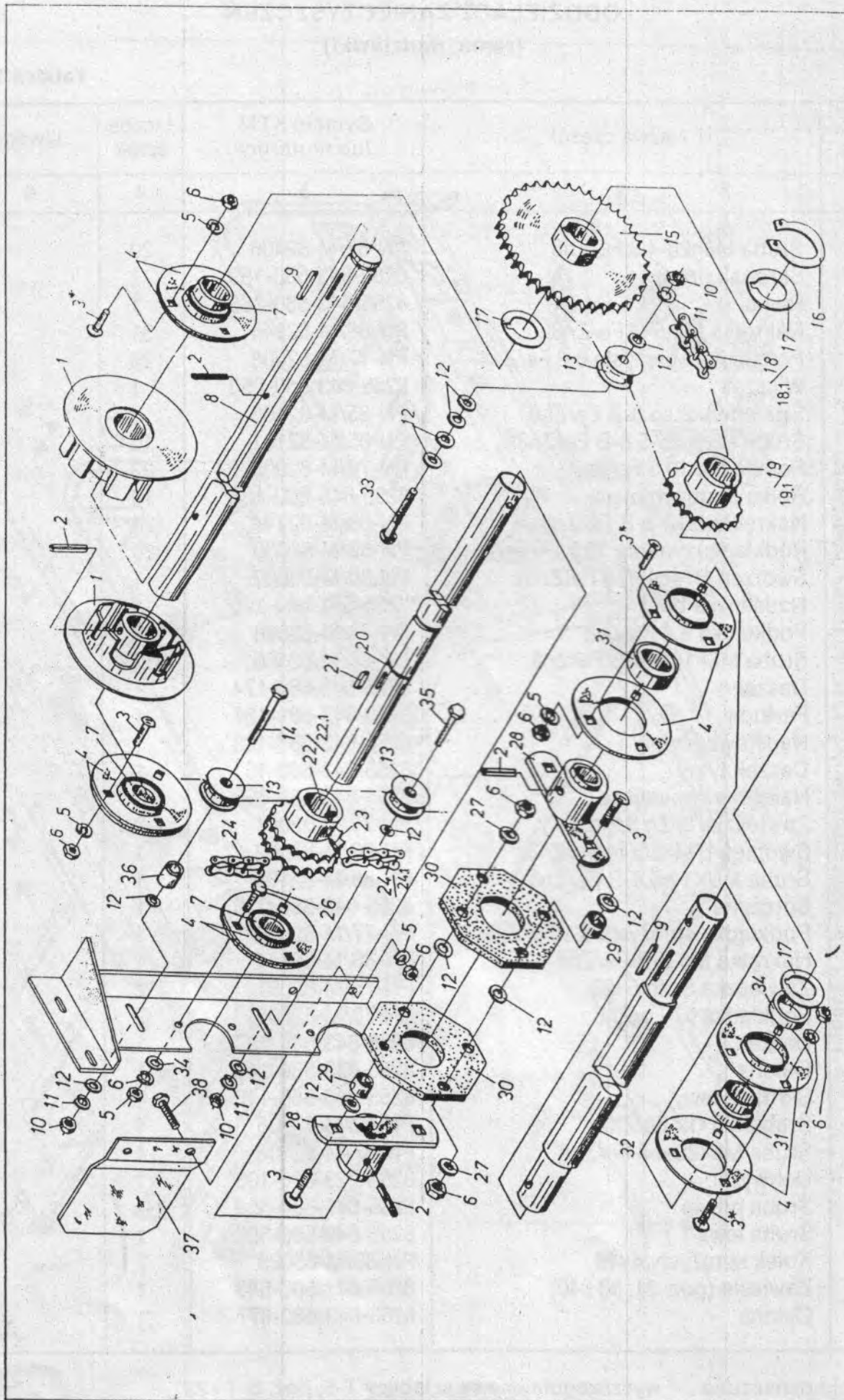


**ODDZIELACZ ZANIECZYSZCZEŃ**  
(rama, nadstawki)

Tablica T-18

Nr poz.	Nazwa części	Symbol KTM lub nr normy	Liczba sztuk	Uwagi
1	2	3	4	5
1	Śruba M8×20-4.8 Fe/Zn8	PN-87/M-82406	20	
2	Skrobak prawy	8255-643-580-159	1	
3	Rama	8255-643-580-365	1	
4*	Nakrętka M8-5-B Fe/Zn8	PN-86/M-82144	31	
5*	Podkładka sprężysta 8,2 Fe/Zn8	PN-77/M-82008	26	
6	Wieszak	8255-643-580-250	1	
7	Śruba M8×20-5.8-B Fe/Zn8	PN-85/M-82105	3	
8	Śruba M10×65-5.8-B Fe/Zn8	PN-85/M-82101	10	
9	Podkładka 10,5 Fe/Zn8	PN-78/M-82005	22	
10	Rolka podtrzymująca	8255-645-600-166	10	
11	Nakrętka M10-5-B Fe/Zn8	PN-86/M-82144	20	
12	Podkładka okrągła 10,5 Fe/Zn8	PN-59/M-82030	20	
13	Sworzeń B14×45/39 Fe/Zn8c	PN-90/M-83002	1	
14	Nadstawka boczna	8255-643-580-120	1	
15	Podkładka 8,4 Fe/Zn8	PN-78/M-82005	18	
16*	Śruba M8×16-5.8-B Fe/Zn8	PN-85/M-82105	12	
17	Daszek	8255-643-580-174	1	
18	Fartuch	8255-643-580-187	1	
19	Nadstawka tylna	8255-643-580-133	1	
20	Daszek tylny	8255-643-580-161	1	
21	Nakrętka napinająca	8255-643-580-620	1	
23	Zawlecza S-Zn 3,2×22	PN-76/M-82001	2	
24	Sworzeń B14×50/44 Fe/Zn8c	PN-90/M-83002	1	
25	Śruba M6×14-5.8-B Fe/Zn8	PN-85/M-82105	1	
26	Sprężyna	8255-643-580-235	1	
27	Podkładka sprężysta 6,1 Fe/Zn8	PN-77/M-82008	1	
28	Nakrętka M6-5-B Fe/Zn8	PN-86/M-82144	1	
29	Zawlecza S-Zn 5×28	PN-76/M-82001	2	
30	Podkładka 17 Fe/Zn8	PN-78/M-82005	2	
31	Daszek	8255-643-580-207	1	
32	Ostona	8255-643-580-190	1	
33	Skrobak lewy	8255-643-580-146	1	
35	Śruba M6×12 Fe/Zn8	PN-62/M-82305	4	
36	Śruba M8×20-4.8 Fe/Zn8	PN-87/M-82406	4	
37	Uchwyt	8253-223-870-108	1	
38	Śruba prawa	8255-643-580-556	1	
39	Śruba lewa	8255-643-580-569	1	
40	Kołek sprężysty 4×16	PN-89/M-85023	2	
—	Zawiesie (poz. 21, 38÷40)	8255-643-580-543	1	
41	Ostona	8255-643-580-877	1	

Pozycje oznaczone „\*” wyszczególnione są w tablicy T-5, poz. 6, 7 i 22.



Tablica T-19. Oddzielnik zanieczyszczeń (napędy)

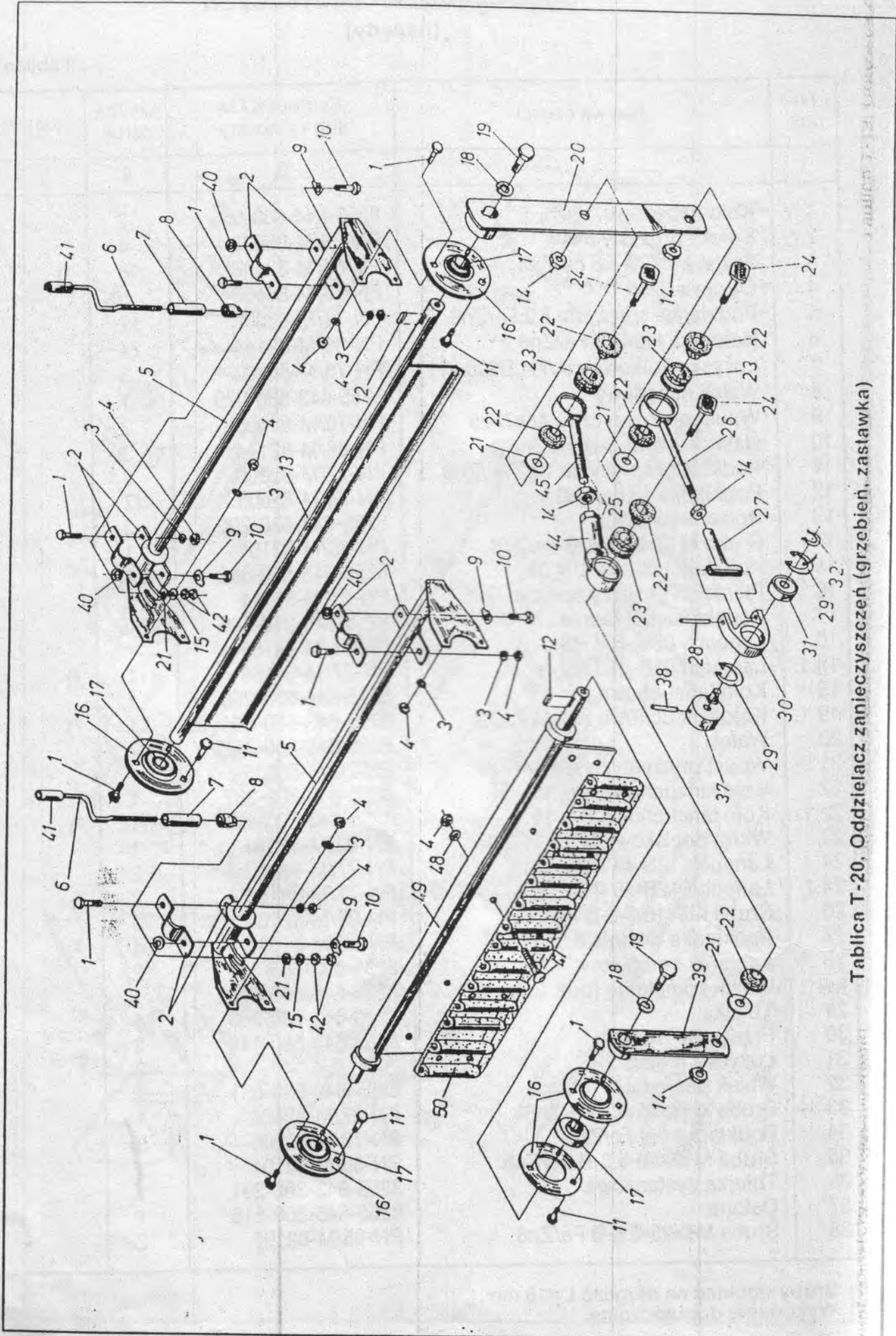


**ODDZIELACZ ZANIECZYSZCZEŃ  
(napędy)**

Tablica T-19

Nr poz.	Nazwa części	Symbol KTM lub nr normy	Liczba sztuk	Uwagi
1	2	3	4	5
1	Koło napędowe	8255-644-600-055	2	
2	Kotek sprężysty 8×40	PN-89/M-85023	4	
3	Śruba M8×20-4.8 Fe/Zn8	PN-87/M-82406	16	1)
4	Oprawa P205	PN-78/M-86468	5	
5	Podkładka sprężysta 8,2 Fe/Zn8	PN-77/M-82008	17	
6	Nakrętka M8-5-B Fe/Zn8	PN-86/M-82144	21	
7	Łożysko kulkowe zwykłe D205	PN-73/M-86120	3	
8	Wałek napędowy	8255-643-580-029	1	
9	Wpust pryzmatyczny A8×7×25	PN-70/M-85005	2	
10	Nakrętka M12-5-B Fe/Zn8	PN-86/M-82144	3	
11	Podkładka sprężysta 12,2 Fe/Zn8	PN-77/M-82008	3	
12	Podkładka 13 Fe/Zn8	PN-78/M-82005	17	
13	Rolka napinająca	8255-644-630-200	3	
14	Śruba M12×95-5.8-B Fe/Zn8	PN-85/M-82101	1	
15	Koło łańcuchowe z = 39	8255-643-580-352	1	
16	Pierścień osadczy sprężyn. Z25	PN-81/M-85111	1	
17	Podkładka pośrednia	8255-644-210-306	0÷6	
18	Łańcuch 08B-158 PS	PN-77/M-84168	1	
18.1.	Łańcuch 08B-162 PS	PN-77/M-84168	1	2)
19	Koło łańcuchowe z = 15	8255-644-630-266	1	
19.1.	Koło łańcuchowe z = 15	8255-643-580-864	1	2)
20	Wałek	8255-643-300-352	1	
21	Wpust pryzmatyczny A8×7×28	PN-70/M-85005	1	
22	Koło łańcuchowe z = 15	8255-643-300-337	1	
22.1.	Koło łańcuchowe z = 15	8255-643-300-495	1	2)
23	Wkręt dociskowy M10×14-22H	PN-82/M-82273	1	
24	Łańcuch 12B-44 PS	PN-77/M-84168	2	
24.1.	Łańcuch 12B-46 PS	PN-77/M-84168	2	2)
26	Śruba M8×16-5.8-B Fe/Zn8	PN-85/M-82105	3	
27	Podkładka okrągła 8,5 Fe/Zn8	PN-59/M-82030	4	
28	Zabierak kompletny	8255-643-580-340	2	
kpl	Wałek kompletny (poz. 2, 20, 28)	8255-643-300-340	1	
29	Tulejka	8255-643-580-263	4	
30	Przepona	8255-643-580-118	2	
31	Łożysko K 6205 2RS		2	
32	Wałek pośredni	8255-643-580-031	1	
33	Śruba M12×65-4.8 Fe/Zn8	PN-87/M-82406	1	
34	Podkładka 8,4 Fe/Zn8	PN-78/M-82005	3	
35	Śruba M12×60-5.8-B Fe/Zn8	PN-85/M-82101	1	
36	Tulejka dystansowa	8255-643-300-291	1	
37	Ostona	8255-643-300-515	1	
38	Śruba M8×25-5.8-B Fe/Zn8	PN-85/M-82105	2	

1) Śruby obcinać na długość L=16 mm.  
2) Wykonanie dopuszczalne.

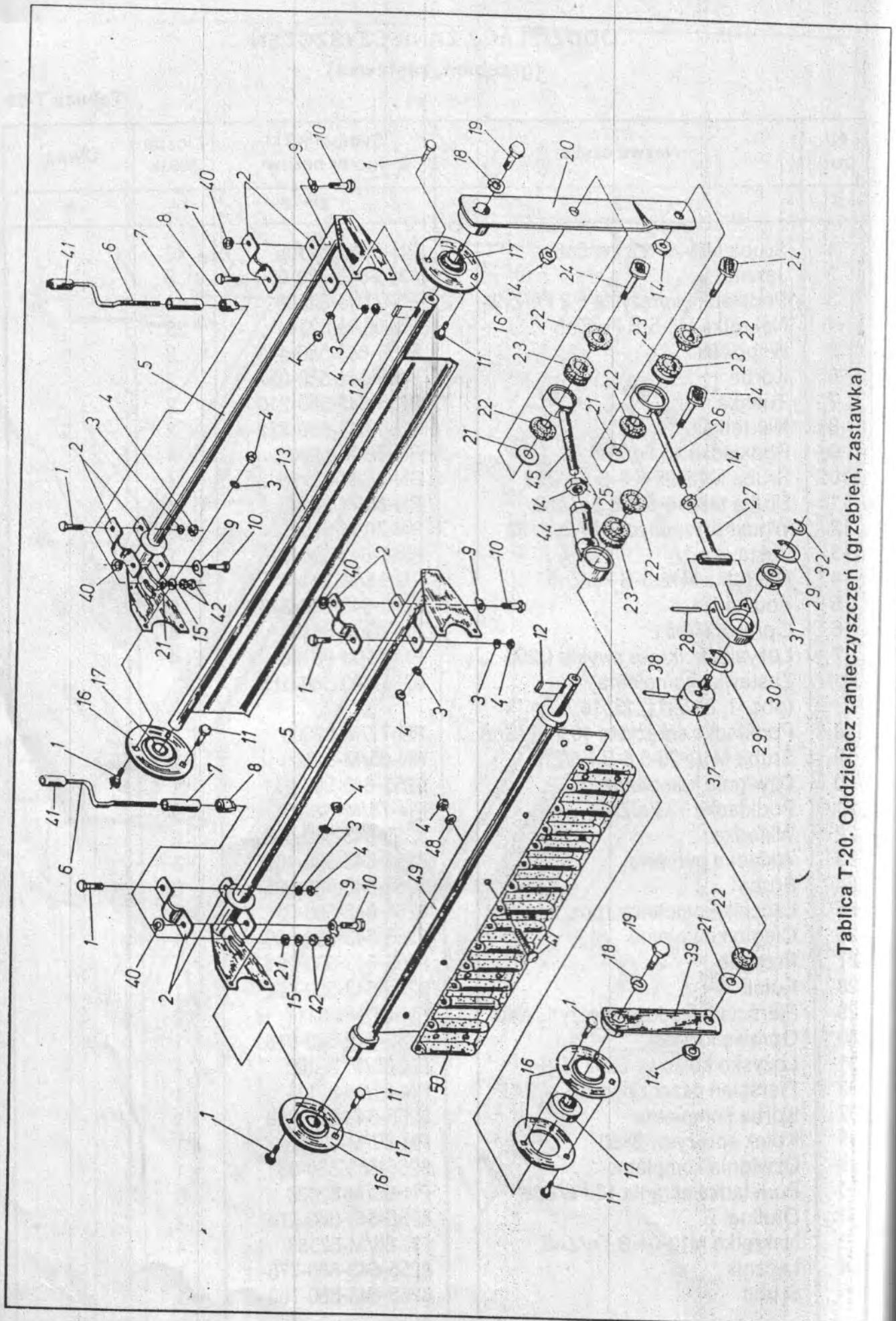


Tablica T-20. Oddzielnik zanieczyszczeń (grzebień, zastawka)

**ODDZIELACZ ZANIECZYSZCZEŃ**  
(grzebień, zastawka)

Tablica T-20

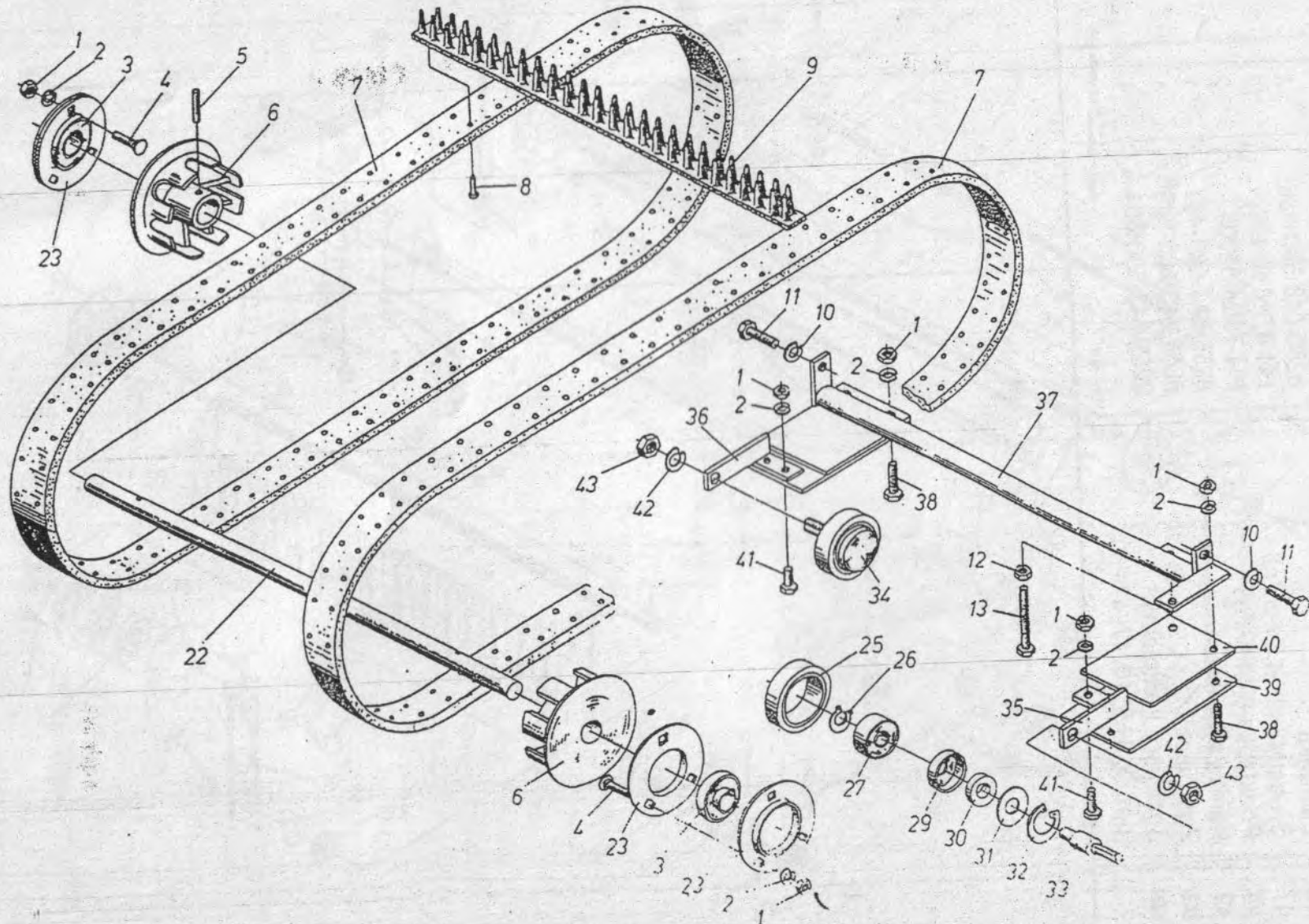
Nr poz.	Nazwa części	Symbol KTM lub nr normy	Liczba sztuk	Uwagi
1	2	3	4	5
1	Śruba M8×20-5.8 Fe/Zn8	PN-85/M-82105	12	
2	Jarzmo	8255-643-580-060	8	
3	Podkładka sprężysta 8,2 Fe/Zn8	PN-77/M-82008	18	
4	Nakrętka M8-5-B Fe/Zn8	PN-86/M-82144	28	
5	Wspornik	8255-643-580-441	2	
6	Korba	8255-643-580-057	2	
7	Tulejka	8255-643-580-210	2	
8	Nakrętka	8255-643-580-222	2	
9	Podkładka 13 Fe/Zn8	PN-78/M-82005	4	
10	Śruba M12×35-5.8-B Fe/Zn8	PN-85/M-82105	4	
11	Śruba M8×16-5.8-B Fe/Zn8	PN-85/M-82105	4	
12	Wpust pryzmatyczny A8×7×32	PN-70/M-85005	2	
13	Zastawka	8255-643-580-528	1	
14	Nakrętka M12-5-B Fe/Zn8	PN-86/M-82144	4	
15	Podkładka	8255-643-580-248	2	
16	Oprawa P205	PN-78/M-86468	4	
17	Łożysko kulkowe zwykłe D205	PN-73/M-86120	4	
kpl	Zastawka kompletna (poz. 1, 3÷5, 11, 13, 16, 17)	8255-643-580-515	1	
18	Podkładka sprężysta 10,2 Fe/Zn8	PN-77/M-82008	2	
19	Śruba M10×20-5.8-B Fe/Zn8	PN-85/M-82105	2	
20	Dźwignia kompletna	8255-643-580-311	1	
21	Podkładka 13 Fe/Zn8	PN-78/M-82005	5	
22	Wkładka	8255-643-580-098	6	
23	Wkładka gumowa	8255-643-580-105	3	
24	Śruba	8255-643-580-085	3	
25	Łącznik kompletny (poz. 14, 44, 45)	8255-643-580-632	1	
26	Cięgło kompletne	8255-643-580-309	1	
27	Przegub	8255-643-580-291	1	
28	Kołek	8255-643-580-072	1	
29	Pierścień osadczy sprężyn. W40	PN-81/M-85111	2	
30	Oprawa łożyska	8255-643-580-016	1	
31	Łożysko kulkowe 6203 2RS	PN-85/M-86100	1	
32	Pierścień osadczy sprężyn. Z17	PN-81/M-85111	1	
37	Korba kompletna	8255-643-580-289	1	
38	Kołek sprężysty 8×50	PN-89/M-85023	1	
39	Dźwignia kompletna	8255-643-580-337	1	
40	Podkładka okrągła 13 Fe/Zn8	PN-59/M-82030	6	
41	Otulina	8255-643-580-276	2	
42	Nakrętka M12-04-B Fe/Zn8	PN-86/M-82153	4	
44	Łącznik	8255-643-580-775	1	
45	Śruba	8255-643-580-788	1	



Tablica T-20. Oddzielnik zanieczyszczeń (grzebień, zastawka)

c.d. tablicy T-20

1	2	3	4	5
46	Zasłonka	8255-643-580-836	1	
47	Śruba M8×25-4.8 Fe/Zn8	PN-87/M-82406	12	
48	Podkładka 8,4 Fe/Zn8	PN-78/M-82005	12	
49	Ramka zgarniacza	8255-643-580-482	1	
50	Zgarniacz	8255-643-580-849	1	
kpl	Zgarniacz kompletny (poz. 1, 3÷5, 16, 17, 47÷50)	8255-643-580-851	1	

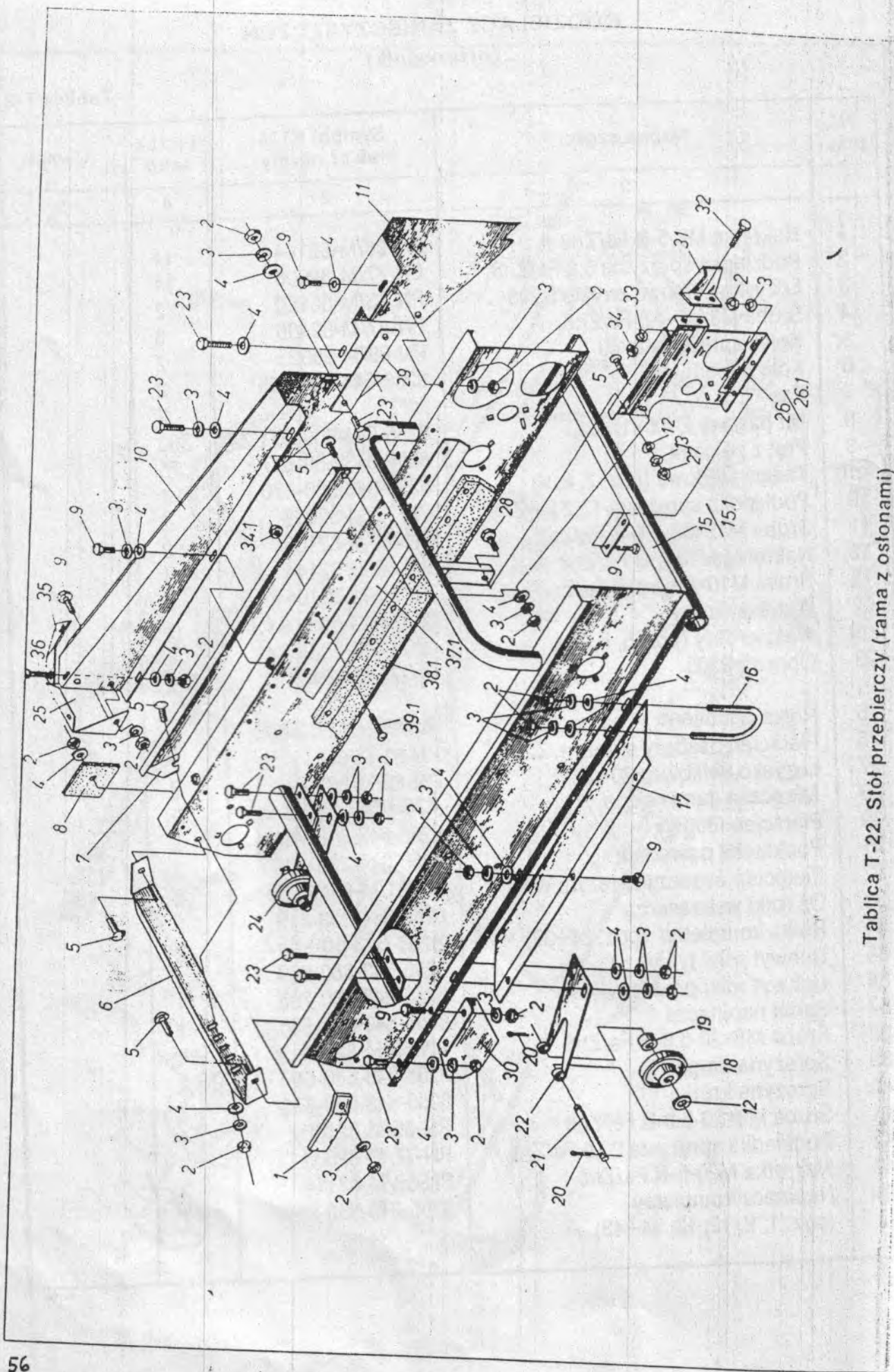


Tablica T-21. Oddzielnacz zanieczyszczeń (przenośnik)

**ODDZIELACZ ZANIECZYSZCZEŃ**  
(przenośnik)

Tablica T-21

Nr poz.	Nazwa części	Symbol KTM lub nr normy	Liczba sztuk	Uwagi
1	2	3	4	5
1	Nakrętka M8-5-B Fe/Zn8			
2	Podkładka sprężysta 8,2 Fe/Zn8	PN-86/M-82144	14	
3	Łożysko kulkowe zwykłe D205	PN-77/M-82008	14	
4	Śruba M8×25-4.8 Fe/Zn8	PN-73/M-86120	2	
5	Kołek sprężysty 8×40	PN-87/M-82406	6	
6	Koło napędowe	PN-89/M-85023	2	
7	Pas	8255-644-600-055	2	
8	Nit pasowy Ø5,5×17-St		2	
9	Pręt z palcami	8255-644-600-671	300	
10	Taśma palcowa (poz. 7, 8, 9)	8255-643-580-617	75	
11	Podkładka sprężysta 12,2 Fe/Zn8	8255-643-580-470	1	
12	Śruba M12×25-5.8-B Fe/Zn8	PN-77/M-82008	2	
13	Nakrętka M10-5-B Fe/Zn8	PN-85/M-82105	2	
22	Śruba M10×60-5.8-B Fe/Zn8	PN-86/M-82144	1	
kpl	Wałek zwrotny	PN-85/M-82105	1	
23	Wał zwrotny (poz. 5, 6, 22)	8255-643-580-044	1	
	Oprawa P205	8255-643-580-584	1	
25	Rolka ogumiona	PN-78/M-86468	2	
26	Pierścień osadczy sprężyn. Z20	8255-643-580-880	2	
27	Łożysko kulkowe 6204 Z	PN-81/M-85111	2	
29	<u>Miseczka zamykająca</u>	PN-85/M-86100	2	
30	Pierścień filcowy	8255-643-580-823	2	
31	Podkładka pośrednia	8255-643-580-750	2	
32	Pierścień osadczy sprężyn. W47	8255-644-330-106	2	
33	Oś rolki wstrząsacza	PN-81/M-85111	2	
34	Rolka kompletna (poz. 24÷33)	8255-644-330-119	2	
35	Uchwyt rolki tylny	8255-643-580-892	2	
36	Uchwyt rolki przedni	8255-643-580-699	1	
37	Rama napinacza	8255-643-580-706	1	
38	Śruba M8×20-5.8-B Fe/Zn8	8255-643-580-686	1	
39	Sprężyna długa	PN-85/M-82105	4	
40	Sprężyna krótka	8255-643-580-660	2	
41	Śruba M8×20-5.8-B Fe/Zn8	8255-643-580-673	2	
42	Podkładka sprężysta 20,5 Fe/Zn8	PN-85/M-82105	4	
43	Nakrętka M20-5-B Fe/Zn8	PN-77/M-82008	2	
kpl	Napinacz kompletny (poz. 1, 2, 12, 13, 34÷43)	PN-86/M-82144	2	
		8255-643-580-658	1	



Tablica T-22. Stół przebierczy (rama z osłonami)

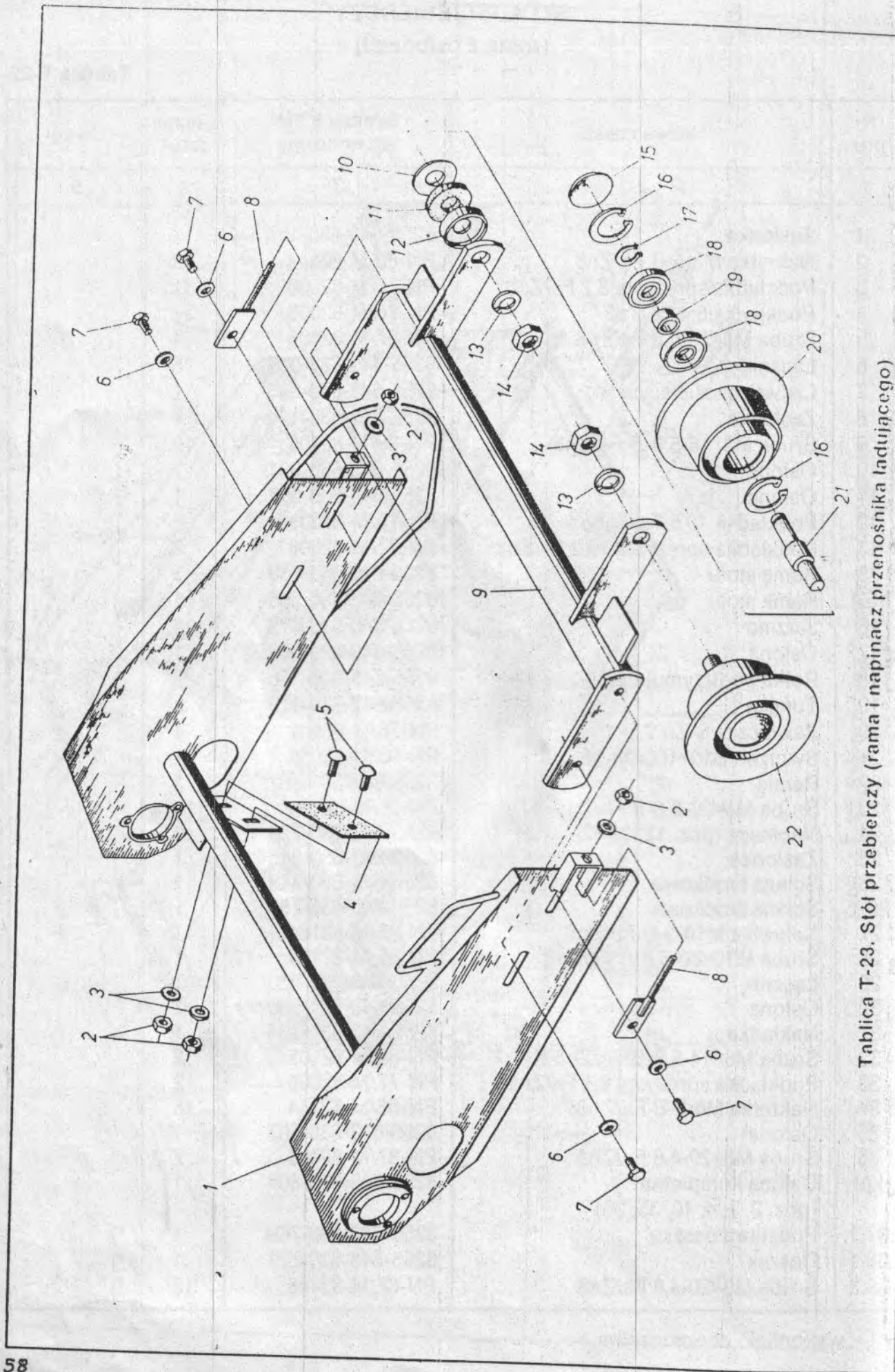


**STÓL PRZEBIERCZY**  
(rama z osłonami)

Tablica T-22

Nr poz.	Nazwa części	Symbol KTM lub nr normy	Liczba sztuk	Uwagi
1	2	3	4	5
1	Zastonka	8255-643-630-127	1	
2	Nakrętka M8-5-B Fe/Zn8	PN-86/M-82144	29	
3	Podkładka sprężysta 8,2 Fe/Zn8	PN-77/M-82008	31	
4	Podkładka 8,4 Fe/Zn8	PN-78/M-82005	25	
5	Śruba M8×25-4.8 Fe/Zn8	PN-87/M-82406	4	
6	Łącznik	8255-643-630-053	1	
7	Listwa rozdzielająca	8255-643-630-040	1	
8	Zastonka	8255-643-630-114	1	
9	Śruba M8×16-5.8-B Fe/Zn8	PN-85/M-82105	12	
10	Ostona	8255-643-630-081	1	
11	Ostona	8255-643-630-094	1	
12	Podkładka 10,5 Fe/Zn8	PN-78/M-82005	2	
13	Podkładka sprężysta 10,2 Fe/Zn8	PN-77/M-82008	2	
15	Rama stołu	8255-643-630-639	1	
15.1	Rama stołu	8255-643-630-565	1	
16	Jarzmo	8255-643-630-079	2	1)
17	Ostona	8255-643-630-066	1	
18	Rolka podtrzymująca	8255-645-600-166	2	
19	Tulejka	8255-642-710-073	2	
20	Zawleczka S-Zn 2,5×16	PN-76/M-82001	4	
21	Sworzeń B10×100/92-9G	PN-90/M-83001	2	
22	Ramię	8255-643-630-231	2	
23	Śruba M8×20-5.8-B Fe/Zn8	PN-85/M-82105	10	
24	Napinacz (poz. 12, 18÷22)	8255-643-630-229	2	
25	Zastonka	8255-643-630-346	1	
26	Ściana środkowa	8255-643-630-743	1	
26.1	Ściana środkowa	8255-643-630-756	1	15
27	Nakrętka M10-5-B Fe/Zn8	PN-86/M-82144	1	
28	Śruba M10×20-5.8-B Fe/Zn8	PN-85/M-82105	1	
29	Łącznik	8255-643-000-030	1	
30	Ostona	8255-643-630-730	1	
31	Nakładka	8255-643-630-784	1	
32	Śruba M6×14-5.8-B Fe/Zn8	PN-85/M-82105	2	
33	Podkładka sprężysta 6,1 Fe/Zn8	PN-77/M-82008	2	
34	Nakrętka M6-5-B Fe/Zn8	PN-86/M-82144	15	
35	Ostona	8255-643-630-797	1	
36	Śruba M8×20-4.8 Fe/Zn8	PN-87/M-82406	2	
kpl	Ostona kompletna (poz. 2, 3, 4, 10, 35, 36)	8255-643-630-804	1	
37.1	Podstawa daszka	8255-643-630-769	1	1)
38.1	Daszek	8255-643-630-771	1	1)
39.1	Śruba M6×20-4.8 Fe/Zn8	PN-87/M-82406	13	1)

1) — wykonanie dopuszczalne.



Tablica T-23. Stół przebierczy (rama i napinacz przenosiaka ładującego)

**STÓŁ PRZEBIERCZY**  
(rama i napinacz przenośnika ładującego)

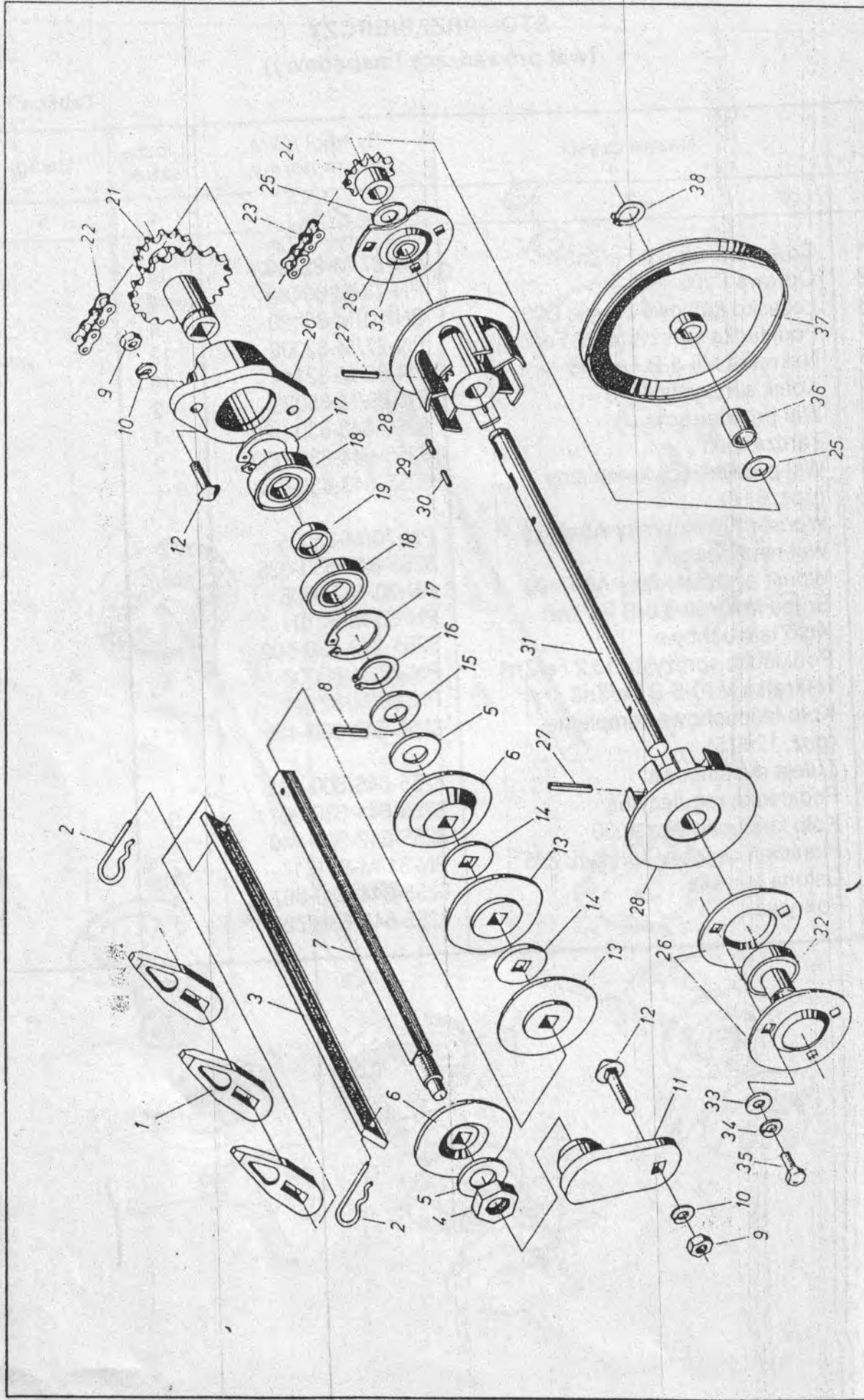
Tablica T-23

Nr poz.	Nazwa części	Symbol KTM lub nr normy	Liczba sztuk	Uwagi
1	2	3	4	5
1	Rama	<del>5643/63-087</del>	1	
2	Nakrętka M8-5-B Fe/Zn8	PN-86/M-82144	6	
3	Podkładka 8,4 Fe/Zn8	PN-78/M-82005	6	
4	Zastonka	8255-643-630-101	2	
5	Śruba M8×25-4.8 Fe/Zn8	PN-87/M-82406	4	
6	Podkładka 10,5 Fe/Zn8	PN-78/M-82005	4	
7	Śruba M10×16-5.8-B Fe/Zn8	PN-85/M-82105	4	
8	Naciągacz	8255-643-630-285	2	
9	Rama napinacza	8255-643-630-155	1	
10	Podkładka pośrednia	8255-644-210-306	2	
11	Pierścień filcowy	8255-644-210-319	2	
12	Pierścień zamykający	8255-644-210-321	2	
13	Podkładka sprężysta 20,5 Fe/Zn8	PN-77/M-82008	2	
14	Nakrętka M20-04-B Fe/Zn8	PN-86/M-82153	2	
15	Zaślepka	8255-644-210-260	2	
16	Pierścień osadczy sprężyn. W35	PN-81/M-85111	4	
17	Pierścień osadczy sprężyn. Z17	PN-81/M-85111	2	
18	Łożysko kulkowe 6003	PN-85/M-86100	4	
19	Tuleja dystansowa	8255-644-210-273	2	
20	Rolka	8255-644-600-526	2	
21	Oś rolki nośnej	8255-644-210-299	2	
22	Rolka taśmy palcowej (poz. 10÷12, 15÷21)	8255-644-600-220	2	
kpl	Napinacz kompletny (poz. 9÷22)	8255-643-630-305	1	

**STÓŁ PRZEBIERCZY**  
(wał prowadzący i napędowy)

Tablica T-24

Nr poz.	Nazwa części	Symbol KTM lub nr normy	Liczba sztuk	Uwagi
1	2	3	4	5
1	Śruba M8×25-4.8 Fe/Zn8	PN-87/M-82406	12	
2	Oprawa P205	PN-78/M-86468	4	
3	Łożysko kulkowe zwykłe D205	PN-73/M-86120	4	
4	Podkładka sprężysta 8,2 Fe/Zn8	PN-77/M-82008	12	
5	Nakrętka M8-5-B Fe/Zn8	PN-86/M-82144	18	
6	Kołek sprężysty 8×40	PN-89/M-85023	2	
7	Wał prowadzący	8255-643-630-320	1	
8	Tarcza rolki	8255-644-630-050	2	
kpl	Wał prowadzący kompletny (poz. 6÷8)	8255-643-630-318	1	
9	Wpust pryzmatyczny A8×7×25	PN-70/M-85005	2	
10	Wał napędowy	8255-643-630-025	1	
11	Wpust pryzmatyczny A8×7×20	PN-70/M-85005	1	
12	Śruba M10×50-8.8-B Fe/Zn8	PN-85/M-82101	4	
13	Koło łańcuchowe	8255-642-630-502	2	
14	Podkładka sprężysta 10,2 Fe/Zn8	PN-77/M-82008	4	
15	Nakrętka M10-5-B Fe/Zn8	PN-86/M-82144	4	
16	Koło łańcuchowe kompletne (poz. 12÷15)	8255-642-630-495	2	
17	Tuleja dystansowa	8255-645-600-181	1	
18	Podkładka regulacyjna	8255-644-630-607	5	
19	Koło łańcuchowe z = 30	8255-642-300-140	1	
20	Pierścień osadczy sprężyn. Z25	PN-81/M-85111	1	
21	Ostona łożyska	8255-644-630-867	4	
22	Pokrywa	8255-643-630-728	2	

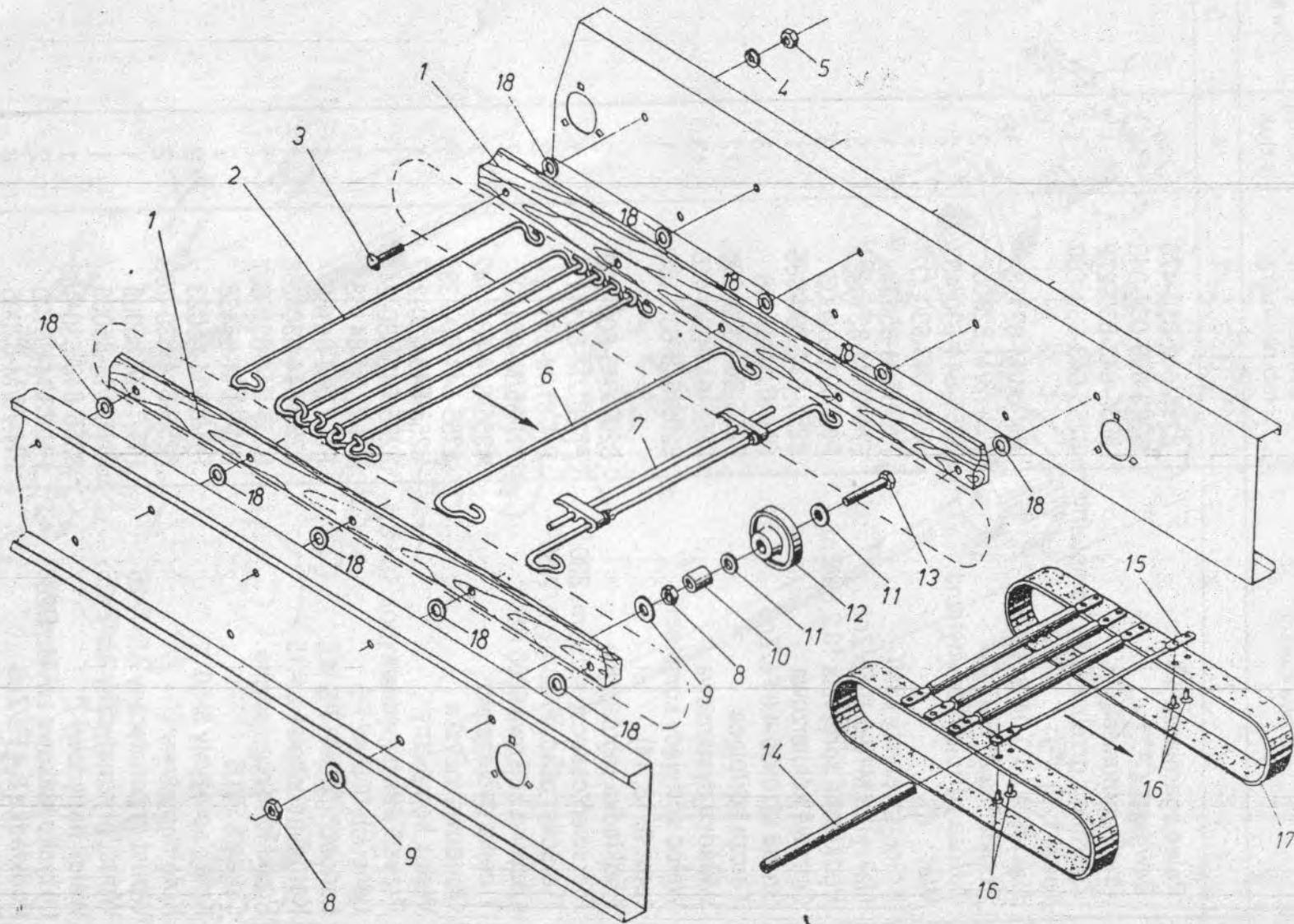


Tablica T-25. Stół przebieczy (odsiewacz i wałek przenośnika ładującego)

**STÓŁ PRZEBIERCZY**  
(odsiewacz tarczowy i wałek przenośnika ładującego)

Tablica T-25

Nr poz.	Nazwa części	Symbol KTM lub nr normy	Liczba sztuk	Uwagi
1	2	3	4	5
1	Palec zgarniacza	8255-642-630-470	13	
2	Zawlecзка A71	8289-899-004-043	2	
3	Pręt zgarniacza	8255-643-630-272	1	
12 (kpl)	Zgarniacz grzebieniowy kompletny (poz. 1, 3)	8255-643-630-260	1	
4	Nakrętka M20-04-B Fe/Zn8	PN-86/M-82153	1	
5	Podkładka 21 Fe/Zn8	PN-78/M-82005	2	
6	Tarcza sortująca zewnętrzna	8255-644-630-403	2	
7	Wał	8255-643-630-170	1	
8	Kołek sprężysty 6x40	PN-89/M-85023	1	
9	Nakrętka M10-5-B Fe/Zn8	PN-86/M-82144	3	
10	Podkładka sprężysta 10,2 Fe/Zn8	PN-77/M-82008	3	
11	Oprawa kołnierзова	8255-642-630-085	1	
12	Śruba M10x30-4.8 Fe/Zn8	PN-87/M-82406	3	
13	Tarcza sortująca	8255-644-630-396	12	
14	Wkładka dystansowa	8255-644-630-416	13	
kpl	Walec sortujący kompletny (poz. 8, 13, 14)	8255-643-630-168	1	
15	Podkładka regulacyjna	8255-645-600-100	2	
16	Pierścień osadczy sprężyn. Z30	PN-81/M-85111	1	
17	Pierścień osadczy sprężyn. W55	PN-81/M-85111	2	
18	Łożysko kulkowe 6006 RS	PN-85/M-86100	2	
19	Tulejka dystansowa	8255-644-630-342	1	
20	Obudowa łożyska	8255-644-630-330	1	
21	Wałek kompletny	8255-643-630-257	1	
kpl	Przystawka napędowa (poz. 16÷21)	8255-643-630-244	1	
22	Łańcuch 08B-42 PS	PN-77/M-84168	1	
23	Łańcuch 08B-41 PS WZ	PN-77/M-84168	1	
24	Koło łańcuchowe z=15	8255-644-630-266	1	
25	Podkładka regulacyjna	8255-644-630-607	7	
26	Oprawa P205	PN-78/M-86468	2	
27	Kołek sprężysty 8x50	PN-89/M-85023	2	
28	Koło napędowe	8255-614-630-260	2	
29	Wpust pryzmatyczny A8x7x25	PN-70/M-85005	1	
30	Wpust pryzmatyczny A8x7x25	PN-70/M-85005	1	
31	Wałek napędowy	8255-643-630-463	1	
32	Łożysko kulkowe zwykłe D205	PN-73/M-86120	2	
33	Podkładka 8,4 Fe/Zn8	PN-78/M-82005	6	
34	Podkładka sprężysta 8,2 Fe/Zn8	PN-77/M-82008	6	
35	Śruba M8x16-5.8-B Fe/Zn8	PN-85/M-82105	6	
36	Tuleja dystansowa	8255-644-600-083	1	
37	Koło pasowe	8255-642-300-213	1	
38	Pierścień osadczy sprężyn. Z25	PN-81/M-85111	1	



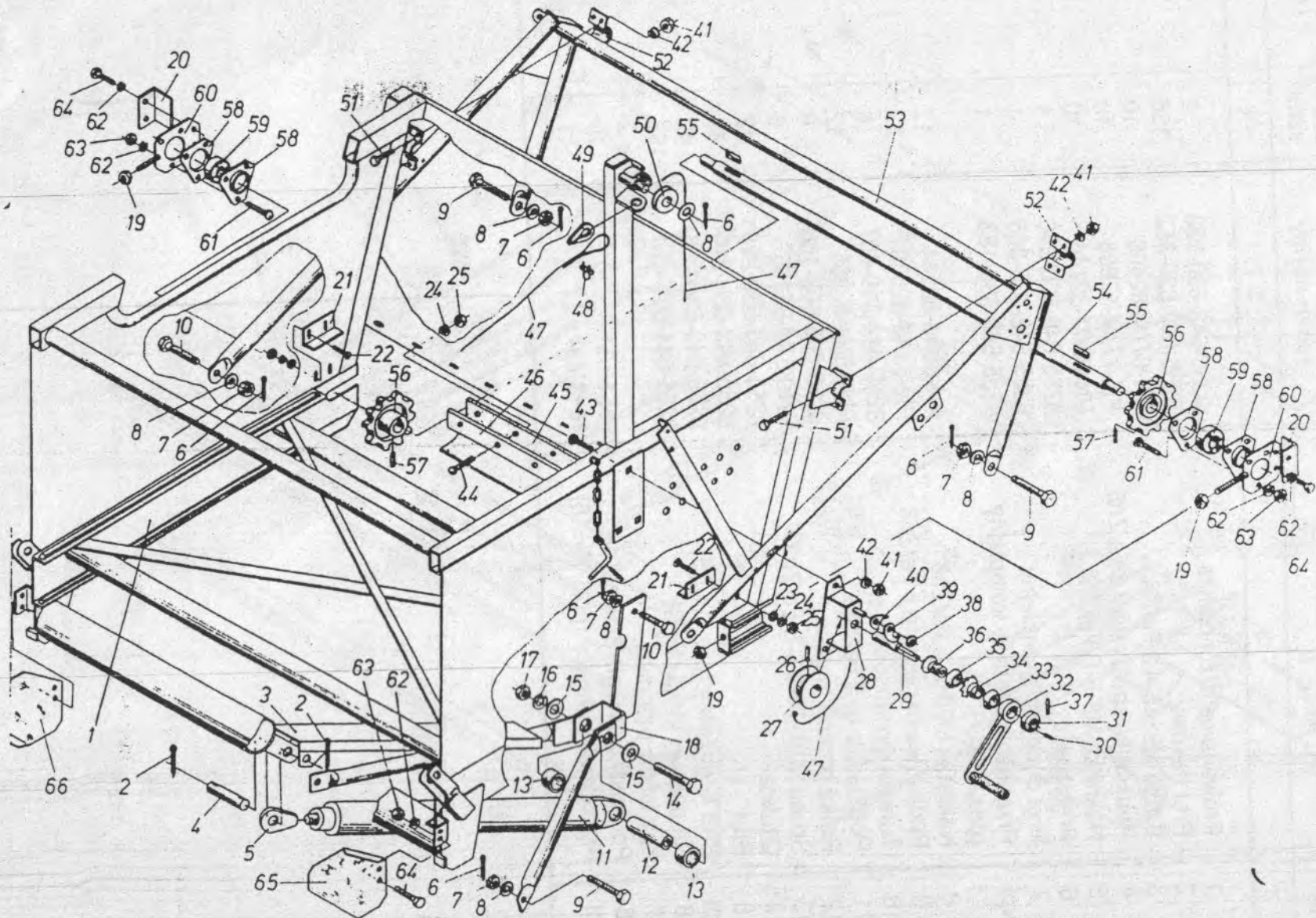
Tablica T-26. Stół przebierczy (przenośnik przebierczy i ładujący)

**STÓŁ PRZEBIERCZY**  
(przenośnik przebieńczy i ładujący)

Tablica T-26

Nr poz.	Nazwa części	Symbol KTM lub nr normy	Liczba sztuk	Uwagi
1	2	3	4	5
1	Prowadnica przenośnika	8255-643-630-038	2	
2	Pręt hakowy	8255-642-630-352	156	
3	Śruba M8×45-4.8 Fe/Zn8	PN-87/M-82406	10	
4	Podkładka sprężysta 8,2 Fe/Zn8	PN-77/M-82008	10	
5	Nakrętka M8-5-B Fe/Zn8	PN-86/M-82144	10	
6	Pręt łączący	8255-642-630-340	1	
7	Pręt odchylny kompletny	8255-642-630-365	1	
kpl	Przenośnik prętowy kompletny (poz. 2, 6, 7)	8255-643-630-183	1	
8	Nakrętka M10-5-B Fe/Zn8	PN-86/M-82144	12	
9	Podkładka okrągła 10,5 Fe/Zn8	PN-59/M-82030	12	
10	Tulejka dystansowa	8255-644-510-807	6	
11	Podkładka 10,5 Fe/Zn8	PN-78/M-82005	12	
12	Rolka podtrzymująca	8255-645-600-166	6	
13	Śruba M10×75-5.8-B Fe/Zn8	PN-85/M-82105	6	
14	Otulina	8255-643-630-298	42	
15	Pręt	8255-643-630-216	42	
kpl	Pręt kompletny (poz. 14, 15)	8255-643-630-203	42	
16	Nit pasowy Ø5,5×15-St	8255-644-600-684	168	
17	Pas taśmy palcowej		2	
18	Podkładka okrągła 8,5 Fe/Zn8	PN-59/M-82030	10	
kpl	Przenośnik ładujący (poz. 15÷18)	5643/63-088	1	



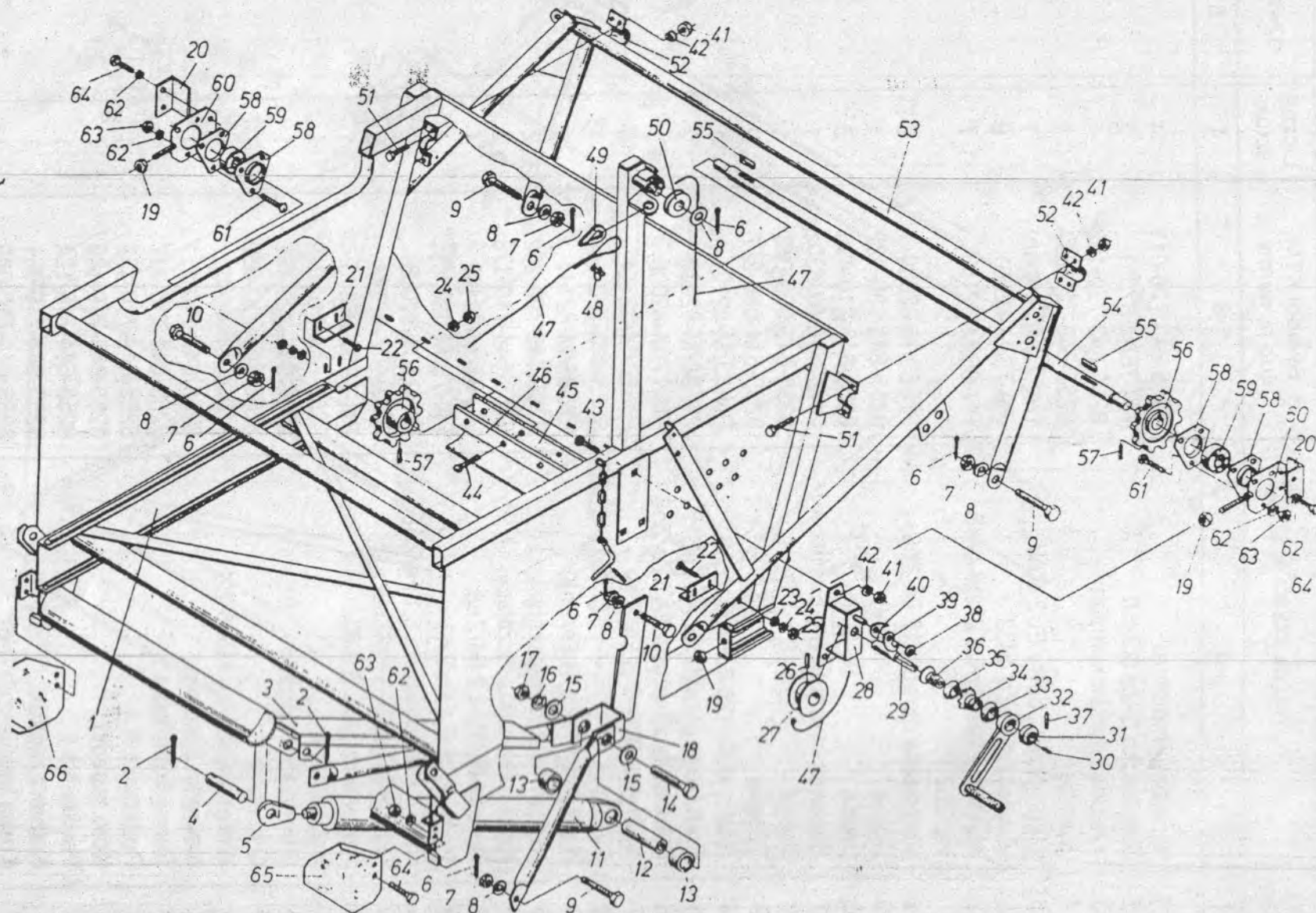


Tablica T-27A. Zasobnik ziemniaków (koryto zasobnika)

**ZASOBNIK ZIEMNIAKÓW**  
(koryto zasobnika)

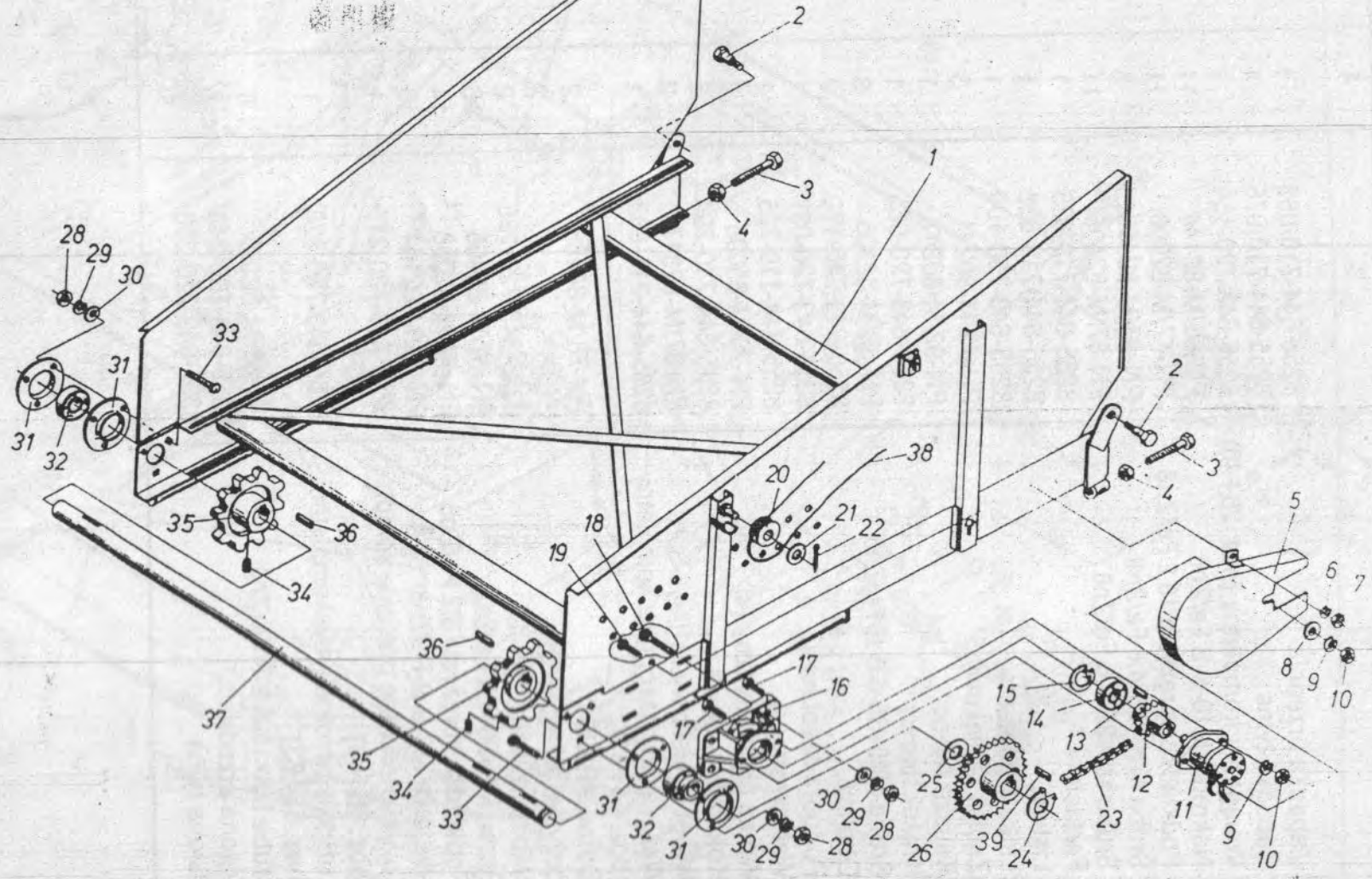
Tablica T-27A

Nr poz.	Nazwa części	Symbol KTM lub nr normy	Liczba sztuk	Uwagi
1	2	3	4	5
1	Koryto kompletne	8255-643-720-011	1	
2	Zawlecзка S-Zn 6,3×50	PN-76/M-82001	2	
3	Ostona zderzak kompletna	8255-643-720-182	1	
4	Sworzeń	8255-643-720-052	1	
5	Ucho przegubowe EU2-63W	(wg ZEHS Lubań)	1	
6	Zawlecзка S-Zn 4×32	PN-76/M-82001	8	
7	Nakrętka koronowa ZM16-04-B Fe/Zn8	PN-86/M-82159	7	
8	Podkładka okrągła 17 Fe/Zn8	PN-59/M-82030	8	
9	Śruba	8255-643-730-022	4	
10	Śruba	8255-643-210-496	3	
11	Siłownik hydrauliczny nurnikowy	CN2D-16-63/630z	1	
12	Tuleja	8255-643-900-048	1	
13	Tulejka	8255-614-050-377	2	
14	Śruba M20×120-5.8-B Fe/Zn8	PN-85/M-82101	1	
15	Podkładka okrągła 21 Fe/Zn8	PN-59/M-82030	2	
16	Podkładka sprężysta 20,5 Fe/Zn8	PN-77/M-82008	1	
17	Nakrętka M20-5-B Fe/Zn8	PN-86/M-82144	1	
18	Siodło	8255-643-720-141	1	
19	Nakrętka M16-5-B Fe/Zn8	PN-86/M-82144	4	
20	Kątownik zabezpieczający	8255-643-720-202	2	
21	Kątownik zabezpieczający	8255-644-710-178	2	
22	Śruba M6×16-4.8 Fe/Zn8	PN-87/M-82406	4	
23	Podkładka 6,4 Fe/Zn8	PN-78/M-82005	4	
24	Podkładka sprężysta 6,1 Fe/Zn8	PN-77/M-82008	15	
25	Nakrętka M6-5-B Fe/Zn8	PN-86/M-82144	15	
26	Kotek sprężysty 6×50	PN-89/M-85023	1	
27	Bęben linowy	8255-644-710-048	1	
28	Obudowa wciągarki	8255-643-720-167	1	
29	Oś bębna	8255-644-710-050	1	
30	Wkręt dociskowy M5×8-22H	PN-92/M-82272	1	
31	Nakrętka specjalna	8255-644-710-111	1	
32	Ramię kompletne	8255-644-710-417	1	
33	Podkładka II	8255-644-710-137	1	
34	Koło zapadki	8255-644-710-109	1	
35	Podkładka I	8255-644-710-124	1	
36	Kotnierz zapadki	8255-644-710-091	1	
kpl	Korba bezpieczna (poz. 30÷36)	8255-644-710-089	1	
37	Kotek sprężysty 5×32	PN-89/M-85023	1	
38	Podkładka 13 Fe/Zn8	PN-78/M-82005	1	



Tablica T-27A. Zasobnik ziemniaków (koryto zasobnika)

1	2	3	4	5
39	Zapadka przednia	8255-644-710-063	1	
40	Zapadka tylna	8255-644-710-076	1	
kpl	Wciągarka kompletna (poz. 26÷40)	8255-643-720-154	1	
41	Nakrętka M10-5-B Fe/Zn8	PN-86/M-82144	11	
42	Podkładka sprężysta 10,2 Fe/Zn8	PN-77/M-82008	11	
43	Śruba M10×25-4.8 Fe/Zn8	PN-87/M-82406	3	
44	Śruba M6×25-4.8 Fe/Zn8	PN-87/M-82406	11	
45	Fartuch	8255-644-710-035	1	
46	Listwa	8255-644-710-608	1	
47	Linka kompletna	8255-643-720-100	1	
48	Zacisk kabłąkowy 5	PN-73/M-80241	3	
49	Kausza A6-oc	PN-92/M-80247	1	
50	Krażek linowy	8255-643-720-065	1	
51	Śruba M10×35-5.8-B Fe/Zn8	PN-85/M-82105	8	
52	Obejma	8255-643-720-170	2	
53	Podpora zasobnika	8255-643-720-037	1	
54	Wał zwrotny	8255-644-710-725	1	
55	Wpust pryzmatyczny A8×7×40	PN-70/M-85005	2	
56	Koło łańcuchowe	8255-644-710-794	2	
57	Wkręt dociskowy M10×16-33H	PN-87/M-82317	2	
kpl	Wał zwrotny zasobnika kompletny (poz. 54÷57)	8255-644-710-883	1	
58	Oprawa R205	PN-78/M-86468	2	
59	Łożysko K6205-2RS		2	
60	Napinacz wału	8255-643-720-195	2	
61	Śruba M8×20-4.8 Fe/Zn8	PN-87/M-82406	6	
62	Podkładka sprężysta 8,2 Fe/Zn8	PN-77/M-82008	14	
63	Nakrętka M8-5-B Fe/Zn8	PN-86/M-82144	10	
kpl	Łożysko zwrotne przednie kompl. (poz. 58÷63)	8255-643-720-215	1	
kpl	Łożysko zwrotne tylne kompletne (poz. 58÷63)	8255-643-720-228	1	
64	Śruba M8×16-5.8-B Fe/Zn8	PN-85/M-82105	8	
65	Ostona przednia	8255-643-720-243	1	
66	Ostona tylna	8255-643-720-256	1	

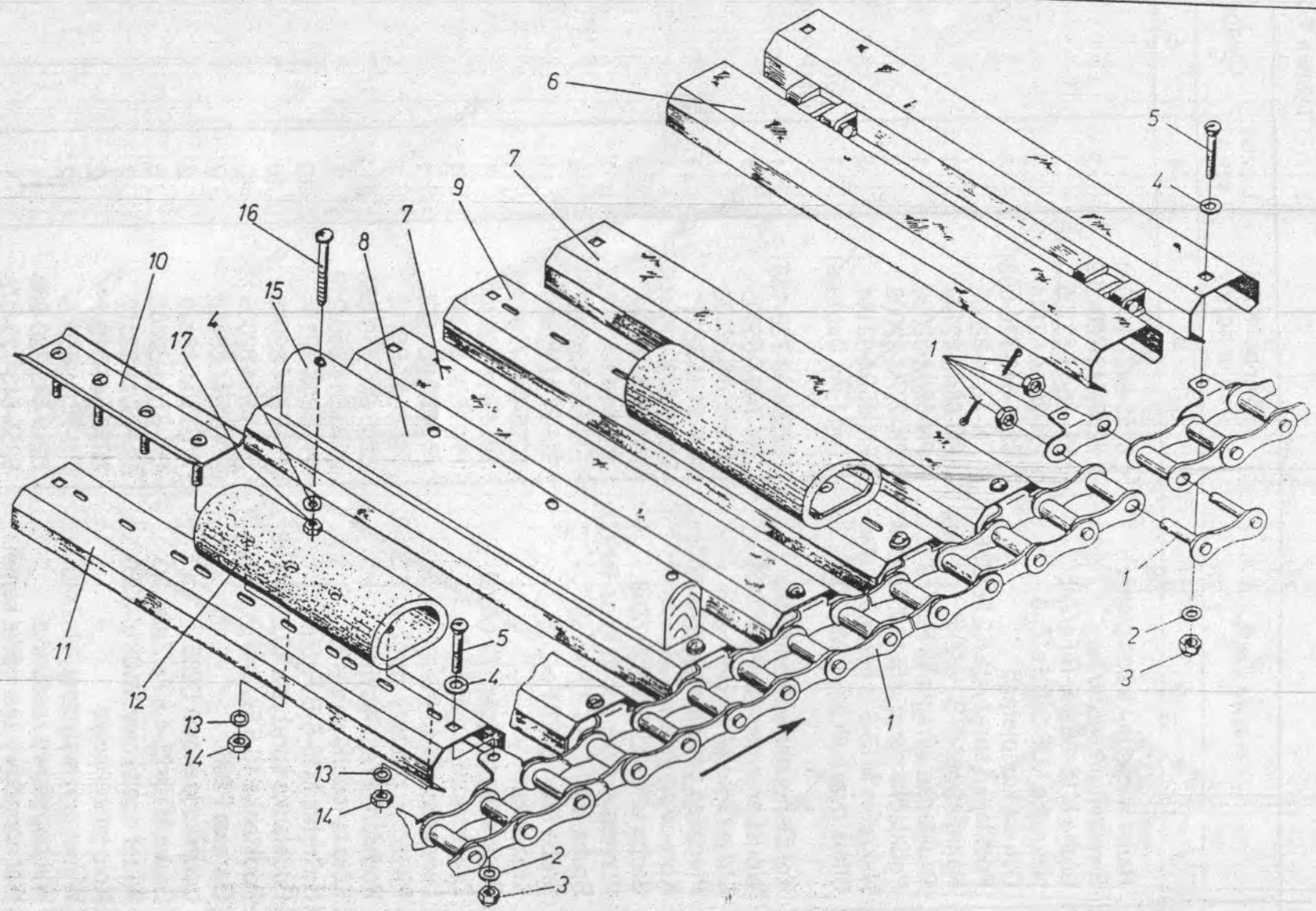


Tablica T-27B. Zasobnik ziemniaków (rama wyciągnika)

**ZASOBNIK ZIEMNIAKÓW**  
(rama wysięgnika)

Tablica T-27B

Nr poz.	Nazwa części	Symbol KTM lub nr normy	Liczba sztuk	Uwagi
1	2	3	4	5
1	Rama wysięgnika kompletna	8255-643-720-024	1	
2	Sworzeń przegubu	8255-643-720-269	2	
3	Śruba M16×60-5.8-B Fe/Zn8	PN-85/M-82105	2	
4	Nakrętka M16-5-B Fe/Zn8	PN-86/M-82144	2	
5	Ostona kompletna	8255-643-720-093	1	
6	Podkładka sprężysta 8,2 Fe/Zn8	PN-77/M-82008	1	
7	Nakrętka M8-5-B Fe/Zn8	PN-86/M-82144	1	
8	Podkładka okrągła 13 Fe/Zn8	PN-59/M-82030	1	
9	Podkładka sprężysta 12,2 Fe/Zn8	PN-77/M-82008	2	
10	Nakrętka M12-5-B Fe/Zn8	PN-86/M-82144	2	
11	Silnik hydrauliczny OMR 200	(wg f-my Danfoss)	1	(lub OMP 200)
12	Koło łańcuchowe kompletne	8255-643-720-139	1	
13	Wpust pryzmatyczny A8×7×32	PN-70/M-85005	1	
14	Łożysko kulkowe 6207-2RS	PN-85/M-86100	1	
15	Pierścień osadczy sprężyn. W72	PN-81/M-85111	1	
16	Korpus przystawki	8255-643-720-126	1	
17	Śruba M12×45-5.8-B Fe/Zn8	PN-85/M-82105	2	
18	Przystawka napędowa (poz. 9÷17)	8255-643-720-113	1	
19	Śruba M10×35-4.8 Fe/Zn8	PN-87/M-82406	4	
20	Śruba M8×16-4.8 Fe/Zn8	PN-87/M-82406	1	
21	Krażek linowy	8255-643-720-065	1	
22	Podkładka okrągła 17 Fe/Zn8	PN-59/M-82030	1	
23	Zawlecзка S-Zn 4×32	PN-76/M-82001	1	
24	Łańcuch 12B-48 PS	PN-77/M-84168	1	
25	Pierścień osadczy sprężyn. Z 30×2	PN-81/M-85111	1	
26	Podkładka regulacyjna	8255-645-510-358	0÷2	
27	Koło łańcuchowe z = 33	8255-614-050-219	1	
28	Nakrętka M10-5-B Fe/Zn8	PN-86/M-82144	10	
29	Podkładka sprężysta 10,2 Fe/Zn8	PN-77/M-82008	10	
30	Podkładka 10,5 Fe/Zn8	PN-78/M-82005	10	
31	Oprawa P206	PN-78/M-86468	2	
32	Łożysko kulkowe D206	PN-73/M-86120	2	
33	Śruba M10×25-4.8 Fe/Zn8	PN-87/M-82406	6	
34	Wkręt dociskowy M10×16-33H	PN-87/M-82317	2	
35	Koło łańcuchowe	8255-644-710-794	2	
36	Wpust pryzmatyczny A8×7×40	PN-70/M-85005	2	
37	Wał napędowy zasobnika	8255-643-720-080	1	
38	Wał napędowy zasobnika kompl. (poz. 34÷37)	8255-643-720-078	1	
39	Lina kompletna (występuje w tablicy T-27A; poz. 47)	8255-643-720-100	—	
40	Wpust pryzmatyczny AB8×7×40	PN-70/M-85005	1	



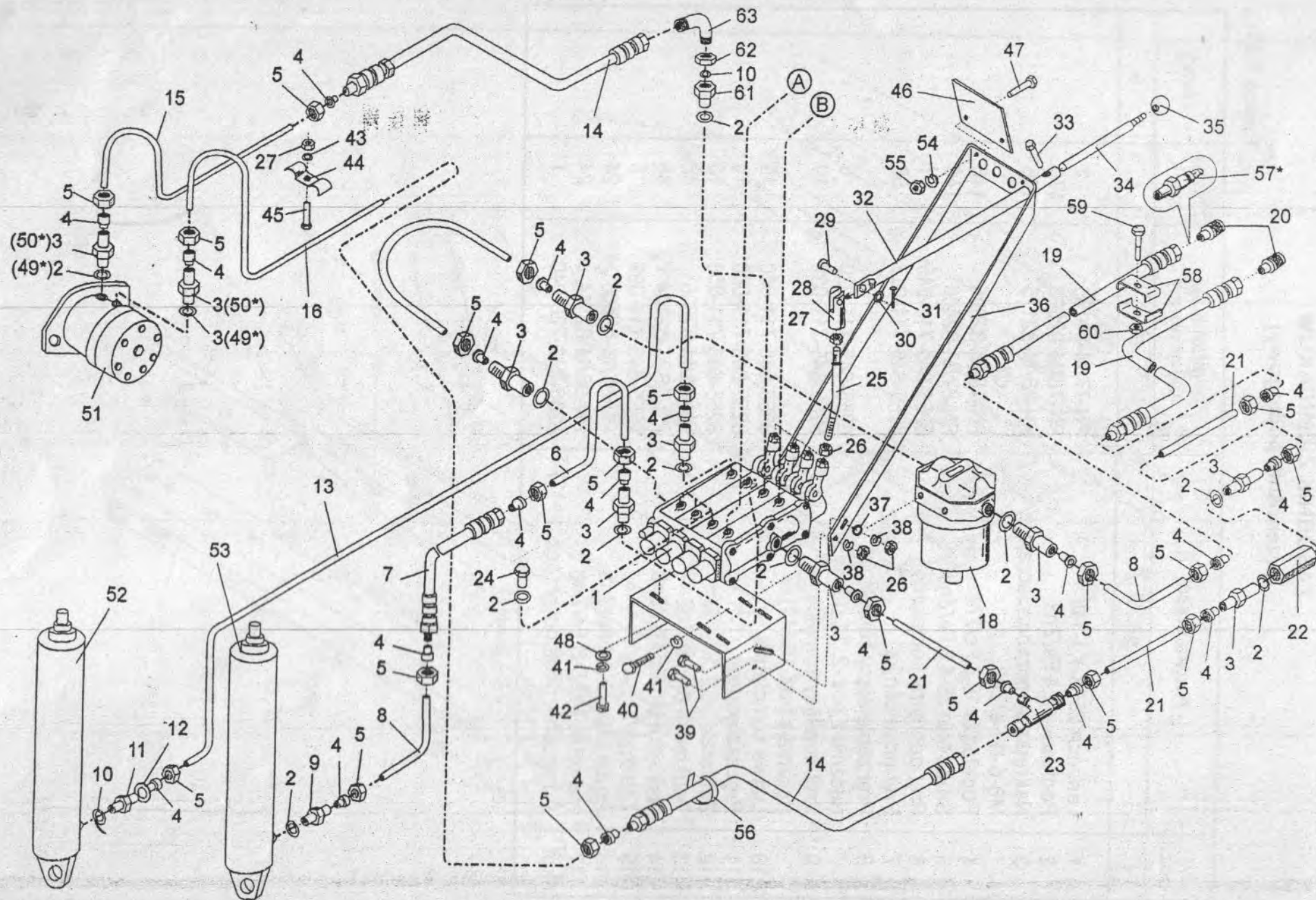
Tablica T-27C. Zasobnik ziemniaków (przenośnik podłogowy)

**ZASOBNIK ZIEMNIAKÓW**  
(przenośnik podłogowy)

Tablica T-27C

Nr poz.	Nazwa części	Symbol KTM lub nr normy	Liczba sztuk	Uwagi
1	2	3	4	5
1	Łańcuch S55X-K1-148	PN-77/M-84165	2	
2	Podkładka 8,4 Fe/Zn8	PN-78/M-82005	170	
3	Nakrętka samozabezpieczająca M8-5-B Fe/Zn8	PN-85/M-82175	146	
4	Podkładka 10,5 Fe/Zn8	PN-78/M-82005	146	
5	Śruba M8×25-4.8 Fe/Zn8	PN-87/M-82406	146	
6	Pręt odchylny kompletny	8255-645-711-045	1	
7	Pręt przenośnika	8255-645-711-017	56	
8	Pręt zabierający kompletny (łącznie z poz. 2, 11, 15, 16, 17)	8255-645-711-020	6	
9	Pręt tłumiący kompletny (łącznie z poz. 10÷14)	8255-645-711-032	10	
10	Listwa kompletna	8255-645-711-060	10	
11	Pręt zabierający	8255-645-711-086	16	
12	Zabierak	8255-645-711-058	10	
13	Podkładka 6,4 Fe/Zn8	PN-78/M-82005	88	
14	Nakrętka M6-5-B Fe/Zn8	PN-86/M-82144	88	
15	Zabierak	8255-645-711-099	6	
16	Śruba M8×45-4.8 Fe/Zn8	PN-87/M-82406	24	
17	Nakrętka M8-5-B Fe/Zn8	PN-86/M-82144	24	
17	Przenośnik podłogowy (poz. 1÷17)	8255-643-720-040	1	



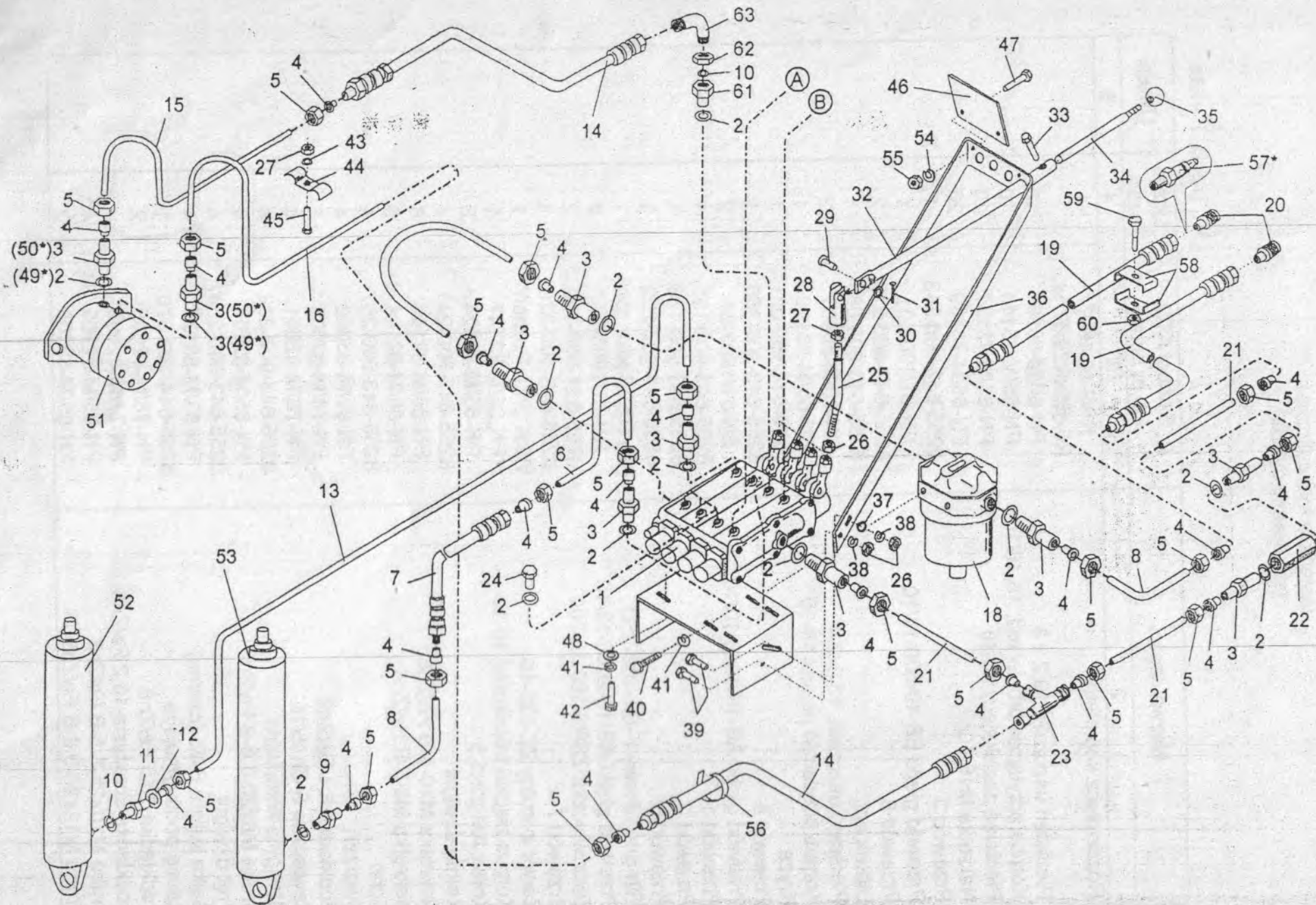


Tablica T-28a. Instalacja hydrauliczna

Instalacja hydrauliczna  
(sterowanie dyszla)

Tabela T - 28a

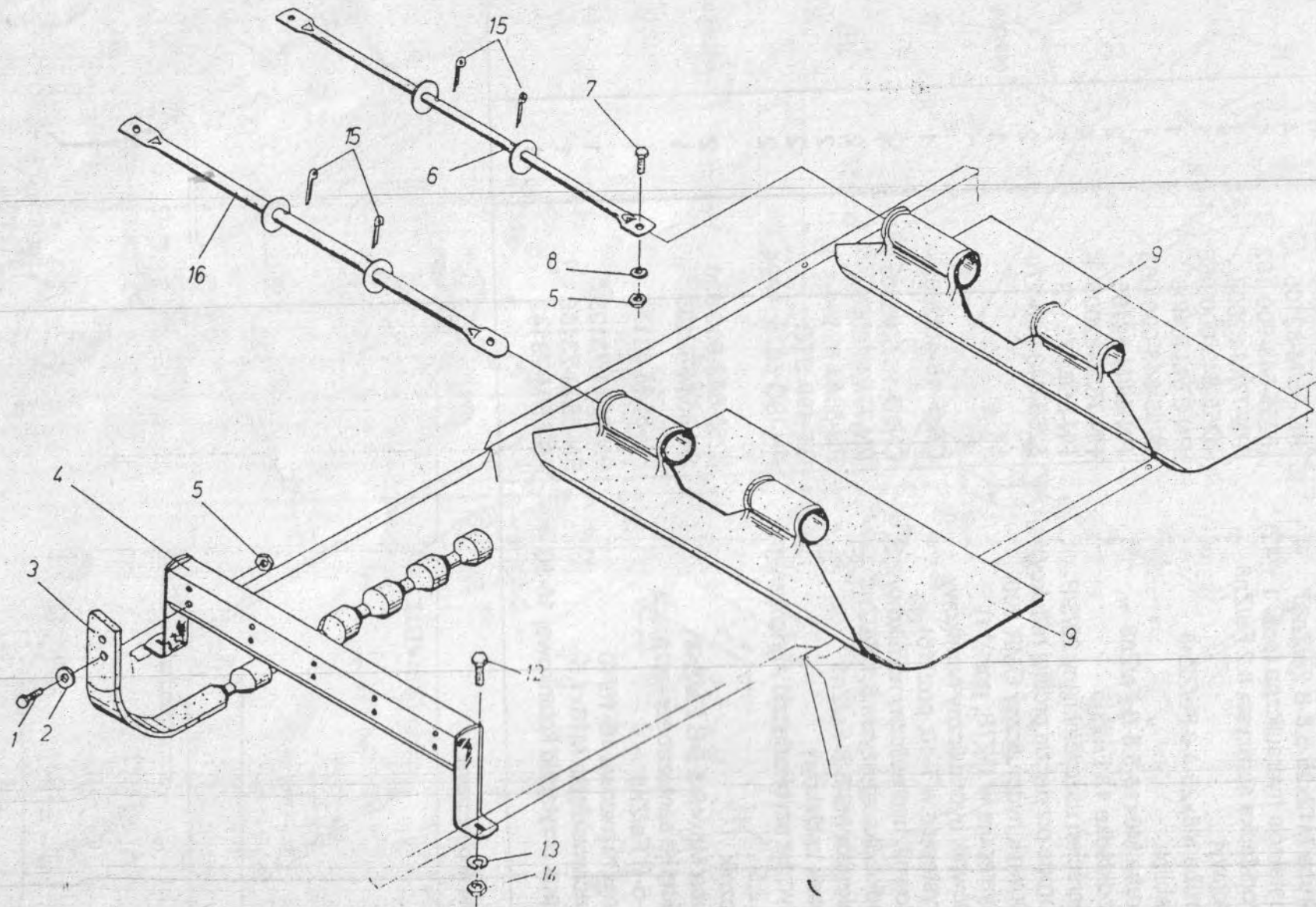
Nr poz.	Nazwa części	Symbol KTM lub nr normy	Liczba sztuk	Uwagi
1	2	3	4	5
1.	Rozdzielacz kompletny	RBS-10-16-P-R5xR5xRZ9xR7xL	1	
2.	Pierścień uszczeln. 19,2 x 3	PN-60/M-86961	15	
3.	Korpus przyłączki prostej red. 16-16/10	PN-66/M-73144	10	
4.	Pierścień zaciskający 16-10	PN-65/M-73137	20	
5.	Nakrętka M16-10	PN-65/M-73139	20	
6.	Przewód 3	8255-643-900-343	1	
7.	Przewód giętki BB-10-500-10/10	BN-81/1903-01	1	
8.	Przewód 6	8255-643-900-213	2	
9.	Dławik kpl.	8255-643-900-089	1	
10.	Pierścień uszczeln. 13,3x2,4	PN-60/M-86961	2	
11.	Korpus przyłączki prostej 16-10	PN-65/M-73140	1	
12.	Kryza	8255-614-150-081	1	
13.	Przewód 4	8255-643-900-356	1	
14.	Przewód giętki AB-10-1400-10/10	BN-81/1903-01	2	
15.	Przewód 1	8255-643-900-165	1	
16.	Przewód 2	8255-643-900-176	1	
17.	Przewód 5	8255-643-900-200	1	
18.	Filtr granulkowy F-G1-160-25D	(wg PZL Sędziszów)	1	
19.	Przewód giętki AB-10-2000-13/10	BN-81/1903-01	2	
20.	Zwór wtyczka ZSR6-160-13/200	8769-821-000-250	2	
21.	Przewód 7	8255-643-900-226	3	
22.	Zawór zwrotny ZZ-320-10	WZK „PZL Poznań”	1	
23.	Korpus złączki trójnikowej 16-10	PN-66/M-73147	1	
24.	Korek AM 22x1,5	PN-65/M-73124	3	
25.	Ramię dźwigni	8255-643-900-241	4	
26.	Nakrętka M10-5-B Fe/Zn8	PN-86/M-82144	8	
27.	Nakrętka M8-5-B Fe/Zn8	PN-86/M-82144	5	
28.	Ucho	8255-643-900-267	4	
29.	Sworzeń	PN-90/M-83002	4	
30.	Podkładka 8,4 Fe/Zn8	PN-78/M-82005	4	
31.	Zawlecza S-Zn 2x14	PN-76/M-82001	4	
32.	Dźwignia kompletna	8255-643-900-282	4	
33.	Śruba M8x20-5.8-B Fe/Zn8	PN-85/M-82105	4	
34.	Pręt dźwigni	8255-643-900-254	4	
35.	Gałka kulista B-25 (czarna)	PN-63/M-56170	4	
36.	Ramię podtrzymujące	8255-644-903-370	1	
37.	Podkładka 10,5 Fe/Zn8	PN-78/M-82005	2	
38.	Podkładka sprężysta 10,2 Fe/Zn8	PN-77/M-82008	4	
39.	Śruba M10x25-5.8-B Fe/Zn8	PN-85/M-82105	4	
40.	Śruba M12x20-5.8-B Fe/Zn8	PN-85/M-82105	2	



Tablica T-28a. Instalacja hydrauliczna

1	2	3	4	5
41.	Podkładka sprężysta 12,2 Fe/Zn8	PN-77/M-82008	6	
42.	Śruba M12x25-5.8-B Fe/Zn8	PN-85/M-82105	4	
kpl.	Instalacja hydrauliczna (poz. 1 + 42)	8255-643-900-152	1	
43.	Podkładka sprężysta 8,2 Fe/Zn8	PN-77/M-82008	1	
44.	Uchwyt	8255-643-000-055	1	
45.	Śruba M8x25-4.8 Fe/ZZn8	PN-87/M-82406	1	
46.	Tablica	8255-643-000-068	1	
47.	Śruba M6x16-5.8-B Fe/Zn8	PN-85/M-82105	2	
48.	Podkładka 13 Fe/Zn8	PN-78/M-82005	4	
49*	Pierścień uszczelniający 29/3/P	PN-65/M-73173	2	
50*	Korpus przyłączy prostej redukcyjnej	8255-643-900-270	2	
51.	Siłownik hydrauliczny OMR 200 (występuje w T-27B; poz. 11)		1	(lub OMP 200)
52.	Siłownik hydrauliczny numikowy (występuje w T-10; poz. 16)	CNsF-16-40/200z	1	
53.	Siłownik hydrauliczny numikowy	CN2D-16-63/630z	1	
54.	Podkładka sprężysta 6,1 Fe/Zn8	PN-77/M-82008	2	
55.	Nakrętka M6-5-B Fe/Zn8	PN-86/M-82144	2	
56.	Pasek zaciskowy	GT-190 STC	2	
57*	Wtyczka szybkozłączeni Agric/Aerogni p 12,5	PN-ISO 5675; 1994	2	
58.	Łącznik	8255-643-900-330	2	
59.	Śruba M8x45-5.8-B Fe/Zn8	PN-85/M-82105	1	
60.	Nakrętka samozabezpieczająca M8-5-B Fe/Zn8	PN-85/M-82175	1	
61.	Tuleja różnicowa 16-16/10	PN-65/M-73123	1	
62.	Przeciwnakrętka M16x1,5	PN-65/M-73109	1	
63.	Korpus przyłączy kolankowej 16-10	PN-65/M-73142	1	

\* - wykonanie dopuszczalne



Tablica T-29. Przecieracz z zastawkami

PRZECIERACZ Z ZASTAWKAMI

Tablica T-29

Nr poz.	Nazwa części	Symbol KTM lub nr normy	Liczba sztuk	Uwagi
1	2	3	4	5
1	Śruba M8×35-5.8-B Fe/Zn8	PN-85/M-82105	10	
2	Podkładka okrągła 8,5 Fe/Zn8	PN-59/M-82030	10	
3	Przecieracz	8255-643-930-070	5	
5	Nakrętka M8-5-B Fe/Zn8	8255-643-930-055	1	
kpl	Przecieracz kompletny (poz. 1÷5)	PN-86/M-82144	12	
6	Poprzeczka kompletna	8255-643-930-068	1	
7	Śruba M8×20-5.8-B Fe/Zn8	8255-643-930-103	1	
8	Podkładka sprężysta 8,2 Fe/Zn8	PN-85/M-82105	2	
9	Guma zastawki	PN-77/M-82008	2	
12	Śruba M10×25-5.8-B Fe/Zn8	8255-643-930-096	2	
13	Podkładka sprężysta 10,2 Fe/Zn8	PN-85/M-82105	2	
14	Nakrętka M10-5-B Fe/Zn8	PN-77/M-82008	2	
15	Zawleczka S-Zn 5×36	PN-86/M-82144	2	
16	Poprzeczka kompletna	PN-76/M-82001	4	
kpl	Zastawka (poz. 6, 9, 15)	8255-643-210-516	1	
kpl	Zastawka (poz. 9, 15, 16)	8255-643-930-083	1	
		8255-643-210-529	1	

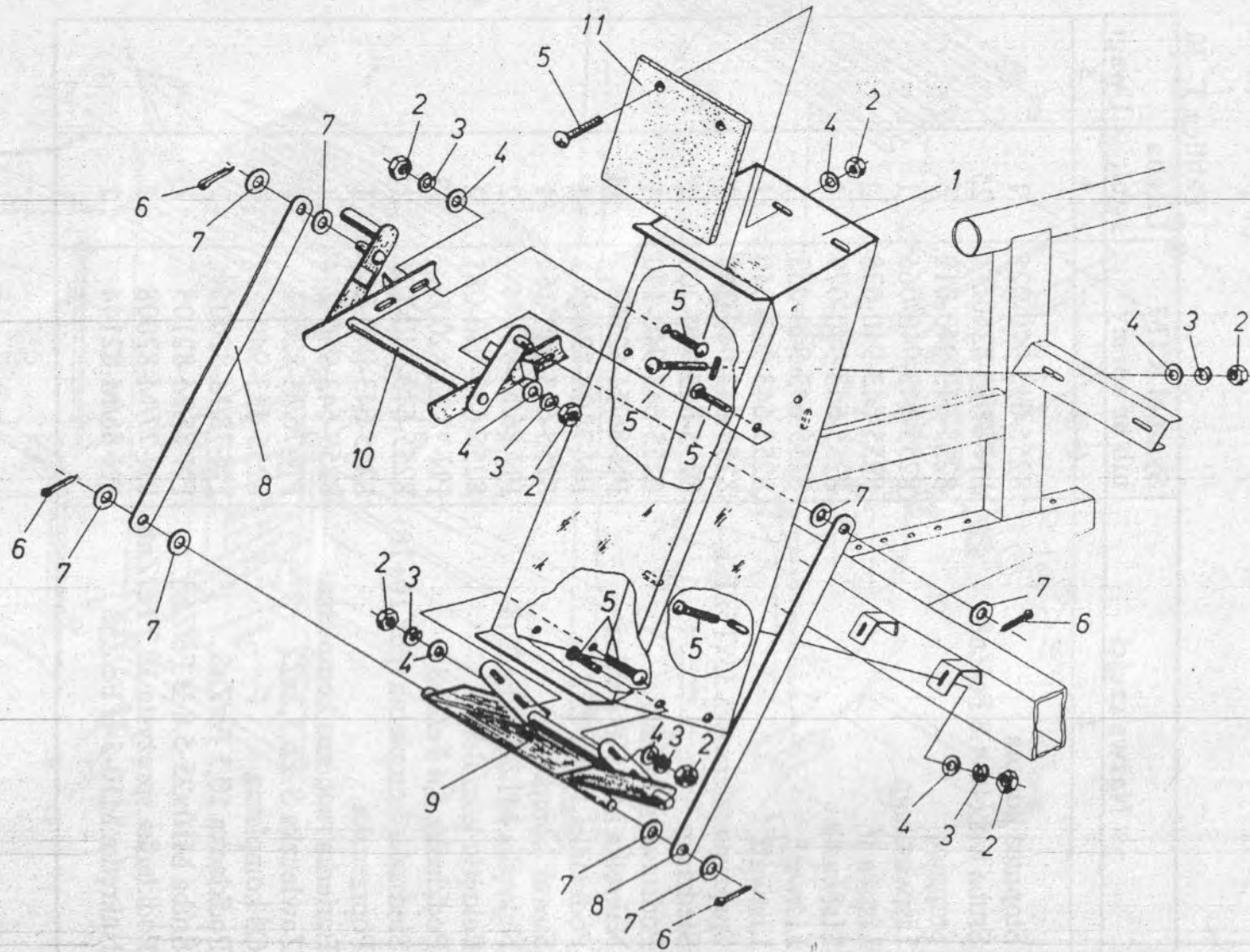


## POMOST OBSŁUGI

Tablica T- 30

Nr poz.	Nazwa części	Symbol KTM lub nr normy	Liczba sztuk	Uwagi
1	2	3	4	5
1.	Stopnica boczna	8255-643-940-025	1	
2.	Śruba M8x40-4.8 Fe/Zn8	PN-87/M-82406	25	
3.	Stopnica	8255-643-940-012	5	
4.	Listwa długa	8255-643-940-066	1	
5.	Listwa 1	8255-643-940-038	2	
6.	Listwa 4	8255-643-940-079	1	
7.	Listwa 3	8255-643-940-053	1	
8.	Listwa 2	8255-643-940-040	1	
10.	Sprężyna talerzowa 35x15x1,5	8255-643-940-231	1	
11.	Siedzisko	8255-643-940-203	1	
12.	Podstawa siedziska	8255-643-940-170	1	
13.	Nakrętka M8-5-B Fe/Zn8	PN-86/M-82144	33	
14.	Podkładka 15 Fe/Zn8	PN-78/M-82005	1	
15.	Suwak kompletny	8255-643-940-168	1	
16.	Nakrętka M12-5-B Fe/Zn8	PN-86/M-82144	2	
17.	Pokrętko kompletne	8255-643-940-081	2	
18.	Podkładka 8,4 Fe/Zn8	PN-78/M-82005	33	
Kpl	Siedzisko kompletne (poz.10÷18)	8255-643-940-155	1	
19.	Poprzeczka	8255-643-940-260	1	
20.	Barierka ruchoma kompletna	8255-643-940-244	1	
21.	Zawlecza S-Zn 3,2x22	PN-76/M-82001	1	
22.	Oś kompletna	8255-643-940-257	1	
23.	Podkładka 10,5 Fe/Zn8	PN-78/M-82005	2	
24.	Śruba M10x25-5.8-B Fe/Zn8	PN-85/M-82105	2	
25.	Podkładka sprężysta 10,2 Fe/Zn8	PN-77/M-82008	2	
26.	Nakrętka M10-5-B Fe/Zn8	PN-86/M-82144	2	



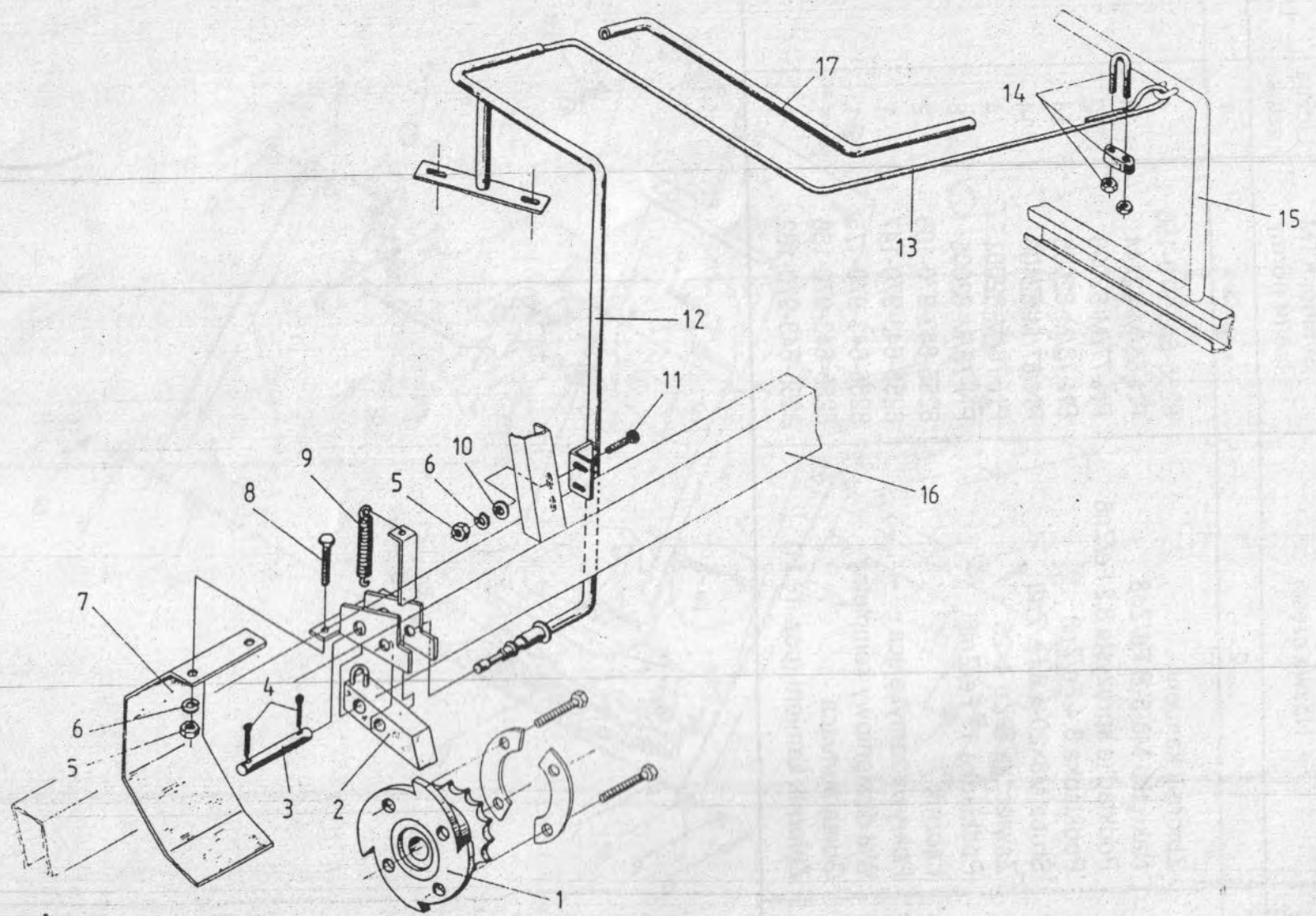


Tablica T-31.1. Zbiornik kamieni - wykonanie dopuszczalne

**ZBIORNIK KAMIENI  
WYKONANIE DOPUSZCZALNE**

Tablica T-31.1

Nr poz.	Nazwa części	Symbol KTM lub nr normy	Liczba sztuk	Uwagi
1	2	3	4	5
1	Zbiornik kamieni	8255-643-970-150	1	
2	Nakrętka M8-5-B Fe/Zn8	PN-86/M-82144	14	
3	Podkładka sprężysta 8,2 Fe/Zn8	PN-77/M-82008	12	
4	Podkładka 8,4 Fe/Zn8	PN-78/M-82005	14	
5	Śruba M8×20-4.8 Fe/Zn8	PN-87/M-82406	14	
6	Zawlecza S-Zn 4×25	PN-76/M-82001	4	
7	Podkładka 17 Fe/Zn8	PN-78/M-82005	8	
8	Łącznik	8255-643-970-106	2	
9	Pokrywa zamykająca	8255-643-970-147	1	
10	Wał dźwigniowy kompletny	8255-643-970-175	1	
11	Guma tłumiąca	8255-643-970-188	1	
kpl	Zbiornik kamieni (poz. 1÷11)	8255-643-970-162	1	



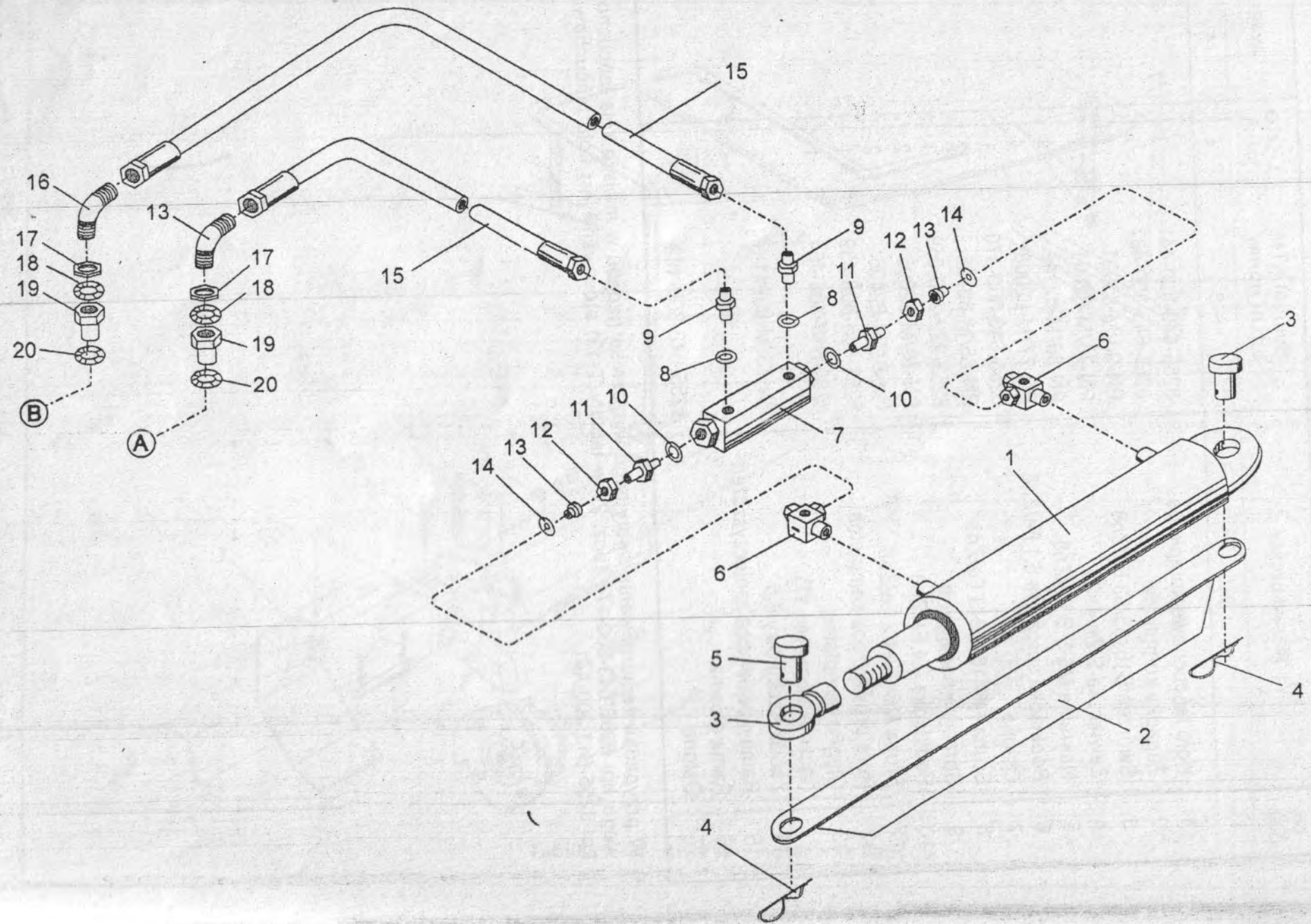
Tablica T-32. Awaryjny wyłącznik napędu

# AWARYJNY WYŁĄCZNIK NAPĘDU

Tablica T-32

Nr poz.	Nazwa części	Symbol KTM lub nr normy	Liczba sztuk	Uwagi
1	2	3	4	5
1	Koło łańcuchowe kompletne	8255-643-300-441	1	1)
2	Zapadka kompletna	8255-643-300-467	1	
3	Sworzeń B16×65/53 Fe/Zn8	PN-90/M-83001	1	
4	Zawłeczka S-Zn 4×25	PN-76/M-82001	2	
5	Nakrętka M6-5-B Fe/Zn8	PN-86/M-82144	4	
6	Podkładka sprężysta 6,1 Fe/Zn8	PN-77/M-82008	4	
7	Ostona	8255-643-300-470	1	
8	Śruba M6×16-5.8-B Fe/Zn8	PN-85/M-82105	2	
9	Sprężyna naciągowa	8253-222-330-059	1	
10	Podkładka 6,4 Fe/Zn8	PN-78/M-82005	2	
11	Śruba M6×20-4.8 Fe/Zn8	PN-87/M-82406	2	
12	Rura prowadząca kompletna	8255-643-300-439	1	
13	Cięgno kompletne (łącznie z poz. 14 i 17)	8255-643-300-454	1	
14	Zacisk kabłąkowy 6,5	PN-73/M-80241	1	
15	Rama oddzielacza zanieczyszczeń		—	
16	Rama główna		—	
17	Ostona	8255-643-300-482	1	

W przypadku zamontowania awaryjnego wyłącznika napędu w miejsce koła łańcuchowego kpl 8255-643-300-174 (poz. 21 w tablicy T-13) stosowane jest koło łańcuchowe kpl 8255-643-300-441.



Instalacja hydrauliczna  
(sterowanie dyszla)

Tablica T - 33

Nr poz.	Nazwa części	Symbol KTM lub nr normy	Liczba sztuk	Uwagi
1	2	3	4	5
1.	Cylinder hydrauliczny	CJS 232-16-50/28/160z	1 ✓	
2.	Zabezpieczenie	8255-643-160-023	1	
3.	Ucho kpl.	8255-643-160-036	1	
4.	Zawłeczka A5 x 85 Fe/Zn8	PN-ISO-7072:1996	2	
5.	Sworzeń	8255-643-150-298	2	
6.	Przyłaczka oczkowa	RO-2005/202/01	2	
7.	Zawór zwrotny bliźniaczy	Z2S-2506/101	1	
8.	Pierścień uszczelniający 23/3/P	PN-65/M-73173	4	
9.	Korpus przyłaczki prostej 16-10	20-01-12L	2	
10.	Pierścień uszczelniający 23/3/P	PN-65/M-73173	4	
11.	Korpus złączki	8255-650-901-020	2	
12.	Nakrętka 16-10	11-01.12.L	2	
13.	Pierścień zacinający 16-10	10-01.12 L	2	
14.	Kryza	8255-650-900-836	2	
15.	Przewód giętki AA-10-800-10/10	BN/1903-01	2	
16.	Korpus przłaczki kolankowej 16-10	PN/M-73142	2	
17.	Przeciwnakrętka M16 x 1,5	PN/M-73109	2	
18.	Pierścień uszczelniający 19,2 x 3	PN/M-86961	2	
19.	Tuleja różnicowa 16-16/10	PN/M-73123	2	
20.	Pierścień uszczelniający 13,3 x 2,4	PN/M-86961	2	



PLATFORMA Z WORKOWNICĄ

T - 34

Nr poz.	Nazwa części	Nr części lub nr normy	Liczba sztuk	Uwagi
1	2	3	4	5
1	Listwa tylna	5643/76-002	1	
2	Poręcz tylna	5643/76-010	1	
3	Daszek	5643/76-006	2	
4	Workownica kpl.	5643/76-005	1	
5	Poręcz prawa	5643/76-011	1	
6	Zacisk worka	5643/76-007	2	
7	Poprzeczka lewa	5643/76-004	2	
8	Pomost kpl.	5643/76-008	1	
9	Poręcz przednia	5643/76-009	1	
10	Listwa przednia	5643/76-003	1	
11	Stopień kpl.	5643/76-013	1	
12	Belka środkowa	5643/76-012	1	