

Каталог запчастей

9.1 Как пользоваться каталогом

- Определить, к которому монтажному узлу принадлежит часть.
- Найти соответствующую монтажную таблицу.
- Найти нужную часть на монтажной таблице и, следуя номеру ссылки, найти каталожный номер запчасти.

9.2 Способ правильного заказа запчастей

Заказывая части, каждый раз следует указывать:

- точный адрес заказчика;
- наименование, символ и заводской номер машины, год производства и наименование производителя;
- №, каталожный номер части или комплекта
- количество штук.

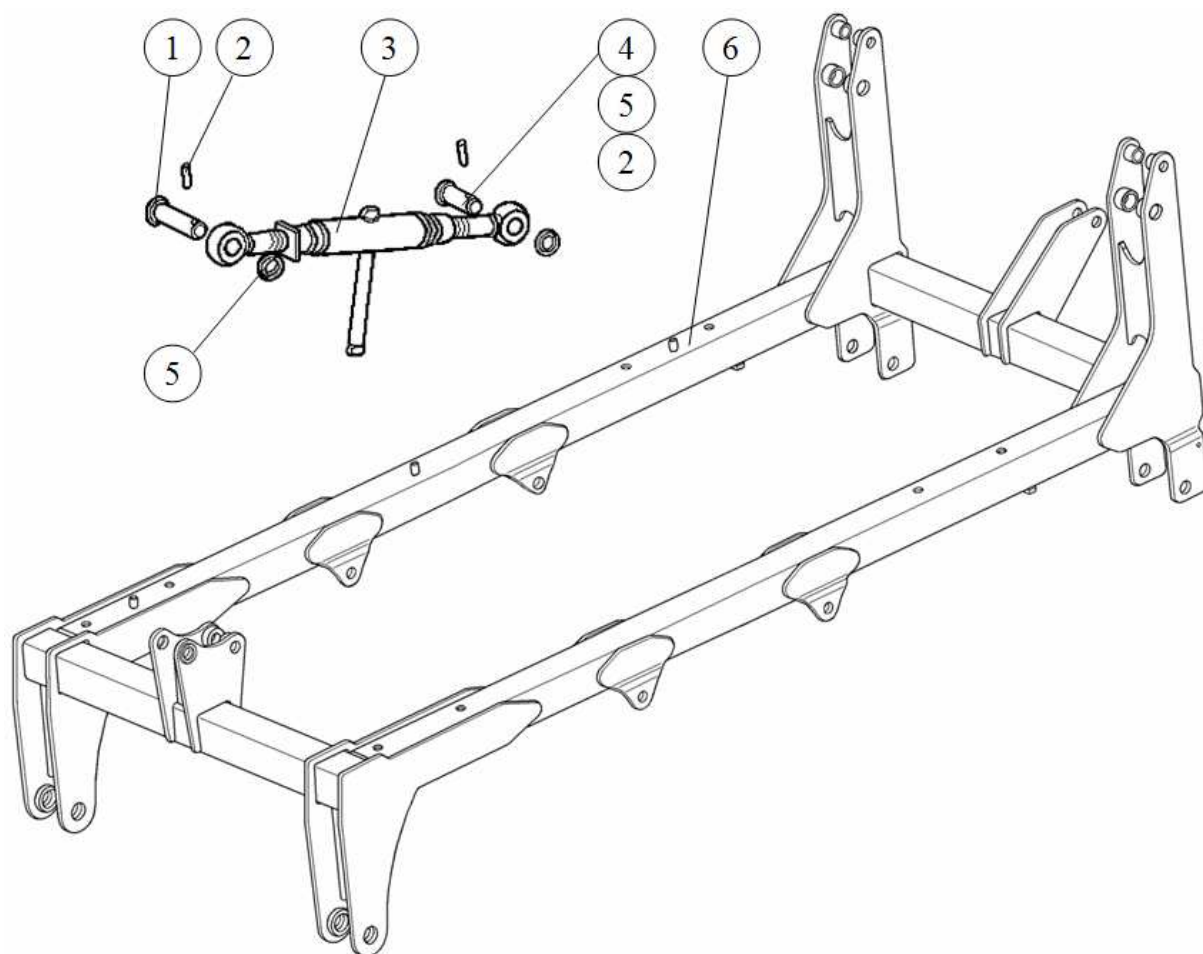


Таблица: 1 Рама - ATLAS XXL (3,0м; 4,0м)

№	Каталожный номер	Замечания
1	ATLAS 3,0/68-001/0	27x120/108
2	8x40-Fe/Zn5	DIN 1481
3	1117/07-000/0	
4	ATLAS 3,0/68-002/0	27x82/72
5	ATLAS 3,0/68-003/0	∅ 40/27,5x6
6	ATLAS 3,0/69-000/0	
-	ATLAS 3,0/68-000/0	Рама кпл.№ (1÷6) + Таблица 1б № (20÷27)

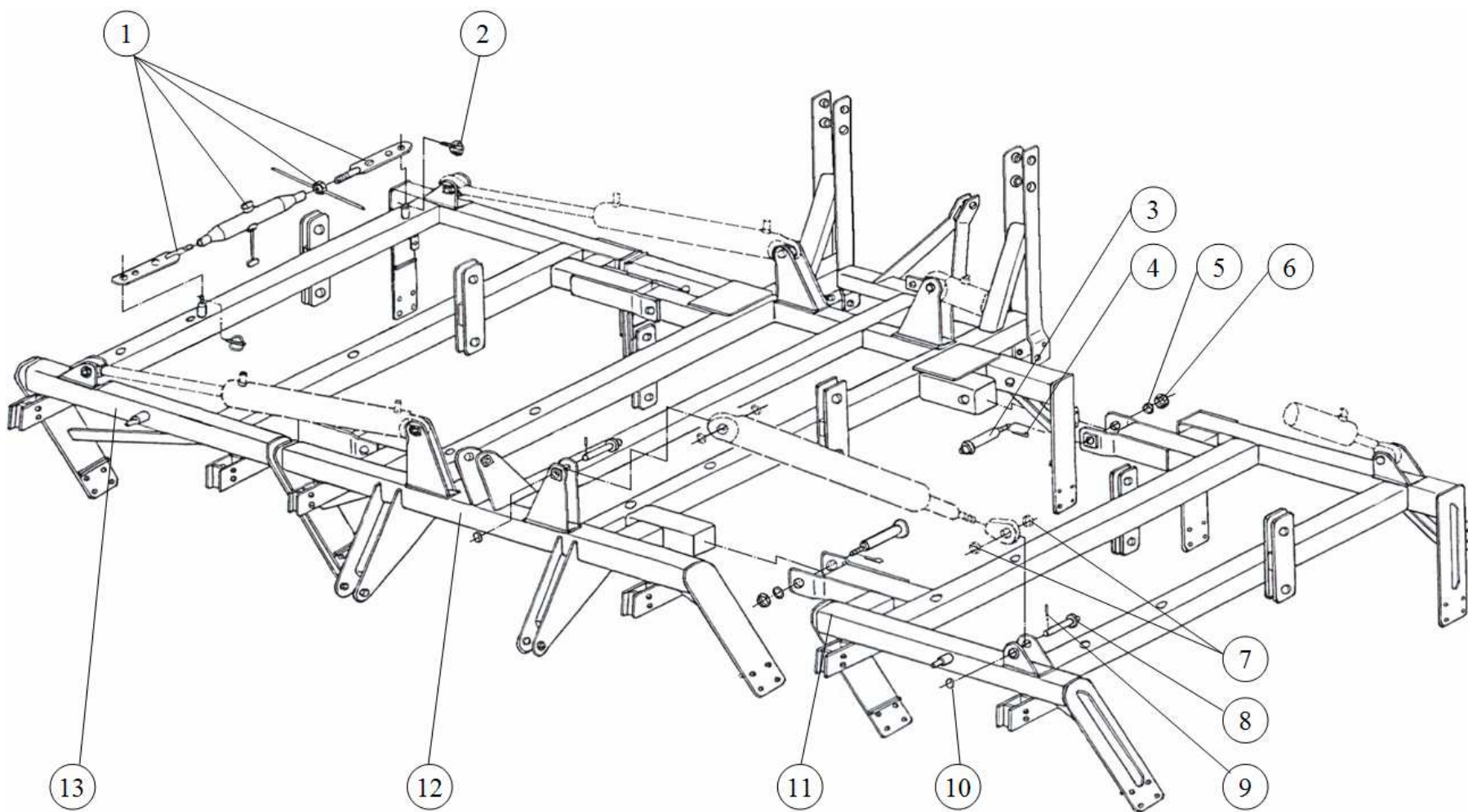


Таблица: 1а Рама - ATLAS XXL (4,5м÷9,0м)

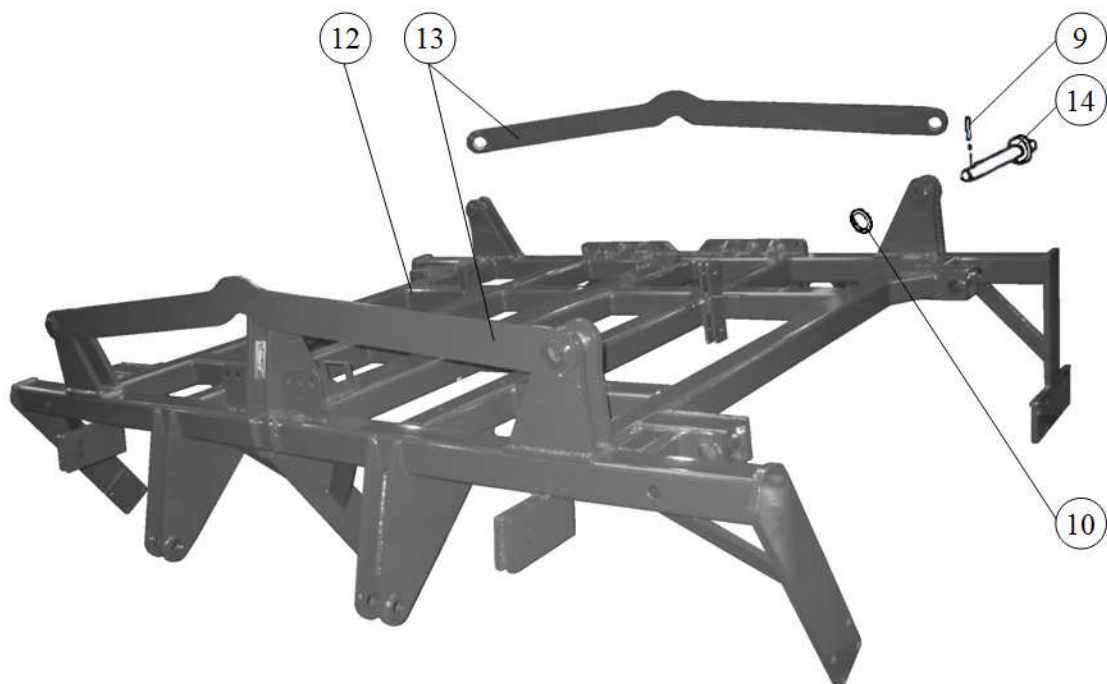


Таблица: 1а Рама (ATLAS XXL 4,5м÷9,0м)

№	Каталожный номер	Замечания	
1	1655/35-000/0 a/ ATLAS 9,0/02-100/0	ATLAS XXL(4,5м; 6,0м; 8,0м) ATLAS XXL 9,0м	
2	A11x50-Fe/Zn-m5c	DIN 11023	
3	1655/00-011/0 a/ ATLAS 8,0/00-101/0	ATLAS XXL(4,5м; 6,0м) ATLAS XXL(8,0м; 9,0м)	
4	S-6,3x56-Fe/Zn5 a/ S-8x80 -Fe/Zn5	DIN 94 DIN 94	ATLAS XXL(4,5м; 6,0м) ATLAS XXL(8,0м; 9,0м)
5	1116/06-002/0	∅ 48/30,5x6	ATLAS XXL(4,5м; 6,0м)
6	ZM30x2-8-B-Fe/Zn5 a/ ZM42x3-8-B-Fe/Zn5	DIN 935 DIN 935	ATLAS XXL(4,5м; 6,0м) ATLAS XXL(8,0м; 9,0м)
7	1101/00-007/0	ATLAS XXL(4,5м; 6,0м)	
8	1655/00-900/0 a/ TWIX XL6,0/30-400/0	ATLAS XXL(4,5м; 6,0м) ATLAS XXL 8,0м	
9	8x50-Fe/ Zn5 a/ 10x75 - Fe/Zn5	DIN 1481 DIN 1481	ATLAS XXL(4,5м; 6,0м) ATLAS XXL(8,0м; 9,0м)
10	1674/00-112/0	∅ 50/35,5x6	ATLAS XXL(4,5м; 6,0м)

	a/ 1680/66-002/0	∅ 70/50,5x6 ATLAS XXL(8,0м; 9,0м)
11	1655/21-000/0 a/ 1655/23-000/0 b/ ATLAS 8,0/30-000/0	4,5м для ATLAS XXL ATLAS XXL 6,0м ATLAS XXL(8,0м; 9,0м)
12	1655/10-000/0 a/ ATLAS 8,0/10-000/0 b/ ATLAS 9,0/10-000/0	ATLAS XXL (4,5м; 6,0м) ATLAS XXL 8,0м ATLAS XXL 9,0м
13	1655/20-000/0 a/ 1655/22-000/0 b/ ATLAS 8,0/20-000/0	ATLAS XXL 4,5м ATLAS XXL 6,0м ATLAS XXL(8,0м; 9,0м)
-	ATLAS 4,5/00-100/0	Транспортная тяга кпл.№(1, 2) ATLAS XXL 4,5м - 1шт.;
-	ATLAS 9,0/02-000/0	ATLAS XXL(6,0м; 8,0м) - 2шт. Транспортная тяга кпл.№(1а, 2) ATLAS XXL 9,0м- 2 шт.
-	ATLAS 4,5/00-200/0	Шкворень навески кпл.№(3÷6) ATLAS XXL(4,5м; 6,0м)
-	ATLAS 8,0/00-100/0	Шкворень навески кпл.№(3а, 4а, 6а) ATLAS XXL(8,0м; 9,0м)
-	ATLAS 4,5/00-300/0	Шкворень цилиндра кпл.№(7÷10) ATLAS XXL(4,5м; 6,0м)
-	ATLAS 8,0/00-200/0	Шкворень цилиндра кпл.№(8а÷10а) ATLAS XXL 8,0м
-	ATLAS 9,0/03-000/0	Шкворень цилиндра кпл.№(9а; 10а; 14) ATLAS XXL 9,0м

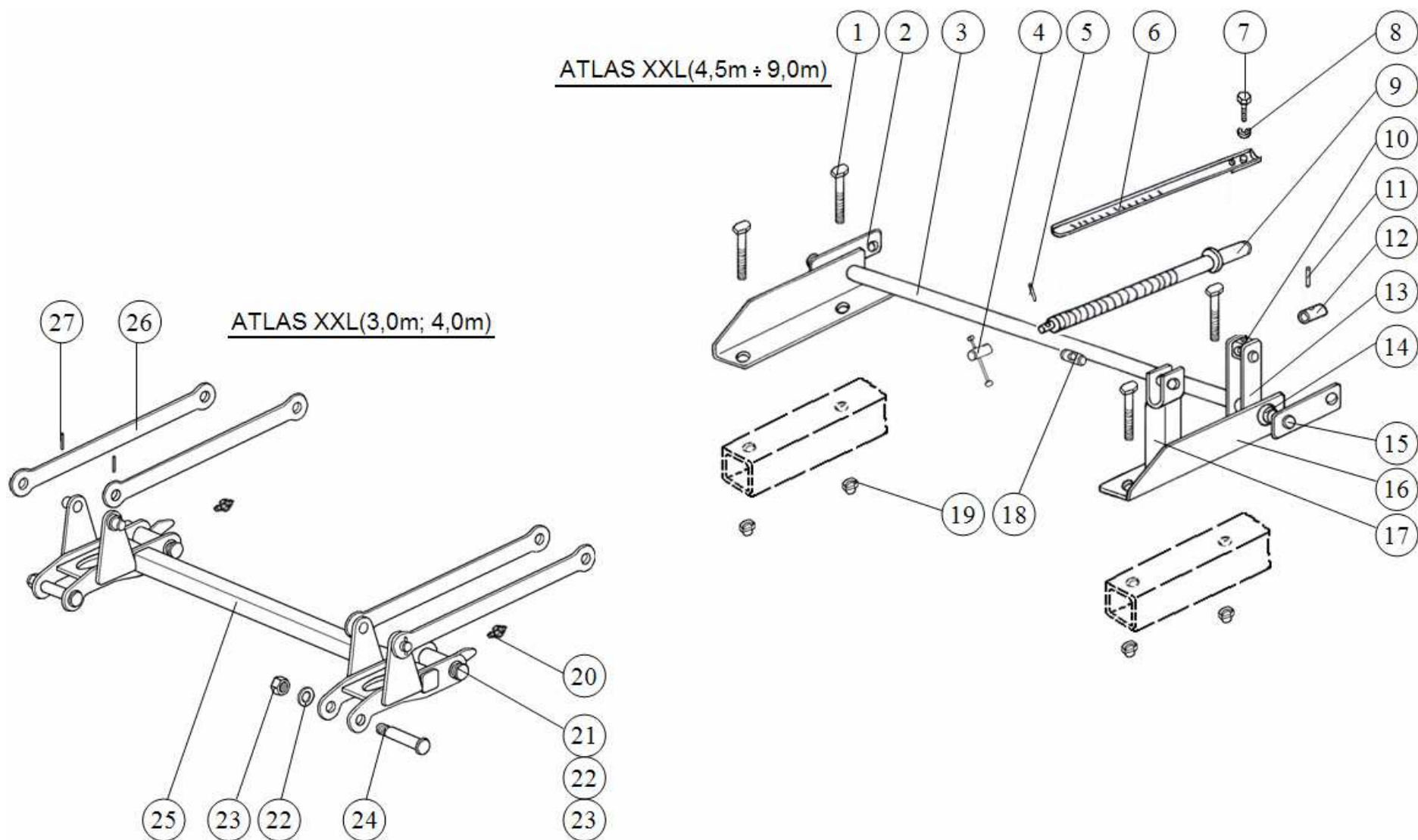


Таблица: 1b Узел регулировки глубины

Таблица: 1б Узел регулировки глубины

№	Каталожный номер	Замечания	
1	M20x130-8.8-B-Fe/Zn5	DIN 931 } ATLAS XXL(4,5м÷9,0м)	
2	1674/03-002/0		
3	1674/03-001/0 а/ 1674/05-001/0	ATLAS XXL 4,5м - 2 шт.; ATLAS XXL 4,5м - 1шт.; ATLAS XXL 6,0м - 3шт.; ATLAS XXL(8,0м; 9,0м) - 3шт.	
4	1680/00-500/0	} ATLAS XXL(4,5м÷9,0м) DIN 933 DIN 127 DIN 1481 DIN 985	
5	1036/00-00-017/0		
6	1655/00-960/0		
7	M6x10-8.8-B-Fe/Zn5		
8	Z 6,1		
9	1674/03-200/0		
10	1655/07-001/0		
11	8x40-Fe/Zn5		
12	1117/00-003/0		
13	1674/03-004/0		
14	1674/03-006/0		
15	1674/03-005/0		
16	1674/03-003/0		
17	1655/07-100/0		
18	1036/11-00-001/0		
19	M20-8-B-Fe/Zn5		
20	M6		DIN 71412 } ATLAS XXL(3,0м; 4,0м) 25x176 DIN 126 DIN 985 25x145 DIN 1481
21	ATLAS 3,0/68-102/0		
22	25-Fe/Zn5		
23	M24-8-B-Fe/Zn5		
24	ATLAS 3,0/68-101/0		
25	ATLAS 3,0/68-210/0		
26	ATLAS 3,0/68-004/0		
27	5x40-Fe/Zn5		
-	ATLAS 3,0/68-200/0	Регулятор кпл.№(20÷25) ATLAS XXL(3,0м; 4,0м)	
-	1655/97-000/0	Узел регулировки глубины кпл.свар. С №(2,3а,4÷18) ATLAS XXL 4,5м - 1 шт.; ATLAS XXL 6,0м - 3шт.; ATLAS XXL(8,0м; 9,0м) - 3шт. Узел регулировки глубины кпл.свар. №(2÷18) ATLAS XXL 4,5м ^х - 1шт. Узел регулировки глубины кпл.свар. В №(2÷18) ATLAS XXL 4,5м ^{хх} -1шт.	
-	1655/07-000/0		
-	1655/96-000/0		

Легенда: х - для левой рамы культиватора, хх - для правой рамы культиватора,

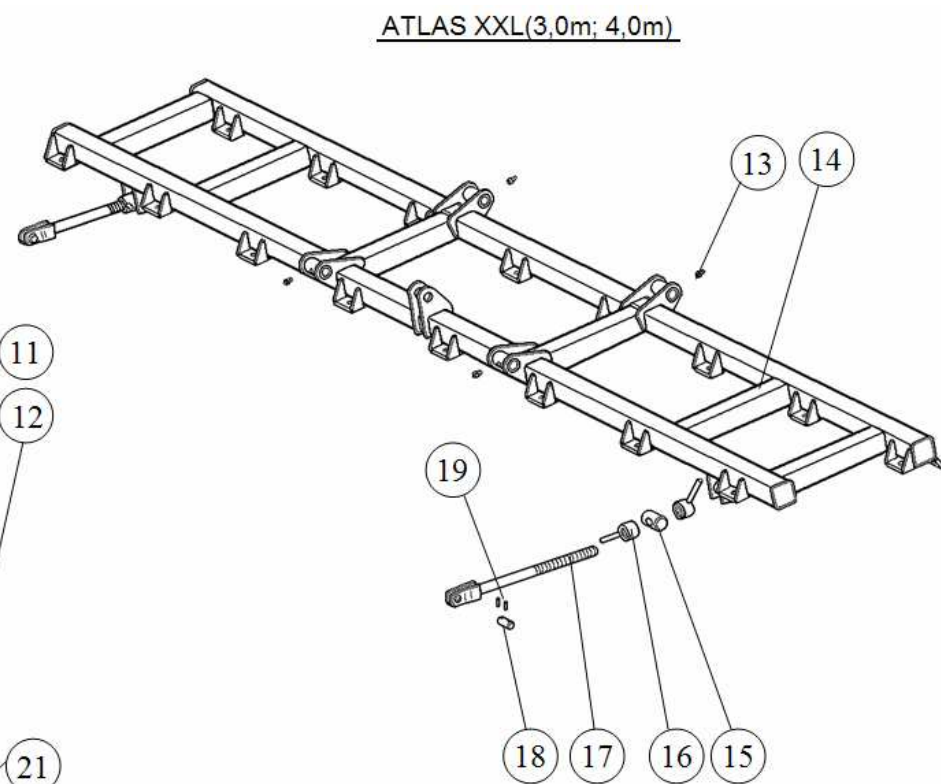
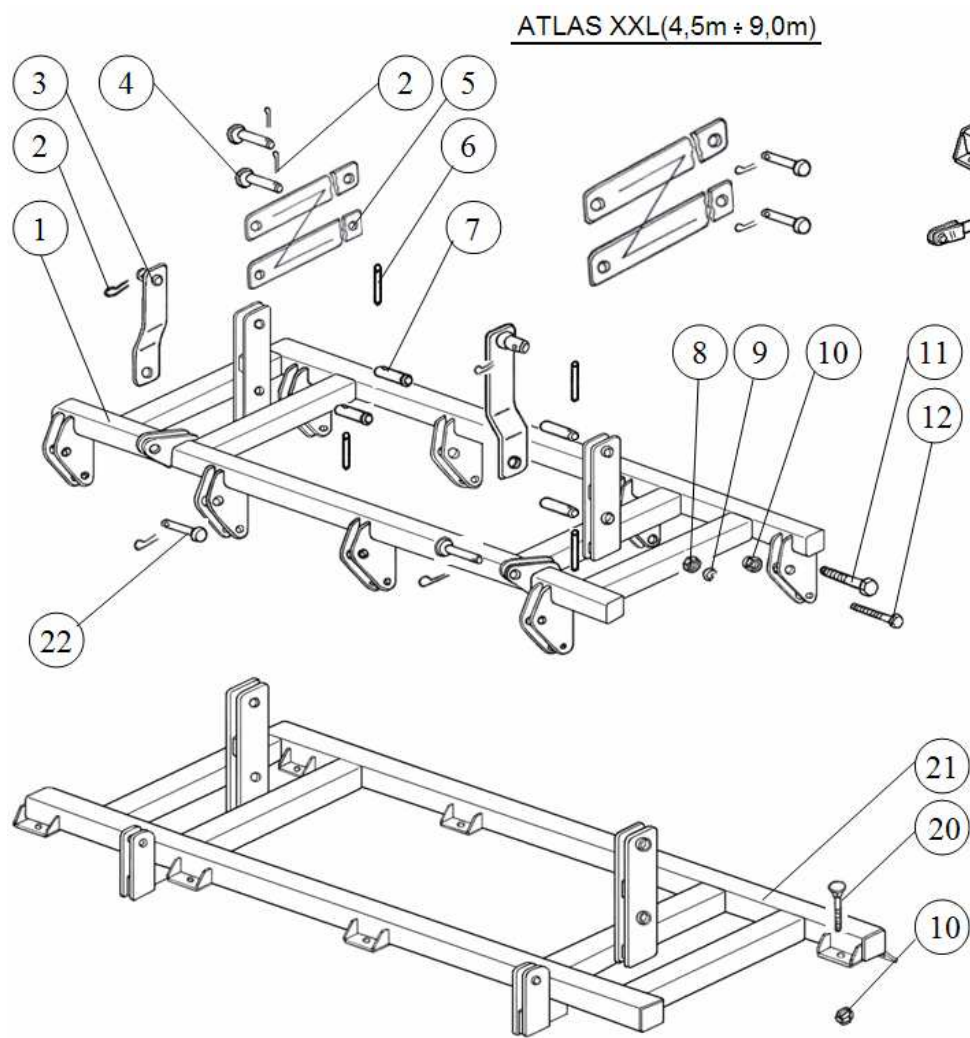


Таблица: 2 Рама культиватора

Таблица : 2 Рама культиватора

№	Каталожный номер	Замечания
1	ATLAS 6,0/10-100/0 a/ ATLAS 4,5/ 10-100/0 b/ ATLAS 4,5/ 11-100/0 c/ ATLAS 8,0/40-100/0	ATLAS XXL 4,5м - 1 шт.; ATLAS XXL 6,0м - 3 шт.; ATLAS XXL 8,0м - 1 шт. ATLAS XXL 4,5м ^{xx}) - 1шт. ATLAS XXL 4,5м ^x) - 1шт. ATLAS XXL 8,0м - 2шт.; ATLAS XXL 9,0м - 3 шт.
2	1655/00-100/0	} ATLAS XXL(4,5м÷9,0м) DIN 94 B24x55/44 DIN 1481 24x58 DIN 934 DIN 127 DIN 985 DIN 931 DIN 931 DIN 71412 } ATLAS XXL(3,0м÷4,0м)
3	S-6,3x40-Fe/Zn5	
4	Ap/194	
5	1674/00-001/0	
6	8x40-Fe/Zn5	
7	1674/00-003/0	
8	M8-8-B-Fe/Zn5	
9	Z8,2 -Fe/Zn5	DIN 127
10	M16-8-B-Fe/Zn5	DIN 985
11	M16x65-8.8-B-Fe/Zn5	DIN 931
12	M8x60-8.8-B-Fe/Zn5	DIN 931
13	M6	DIN 71412 } ATLAS XXL(3,0м÷4,0м)
14	ATLAS 3,0/67-000/0 a/ ATLAS 4,0/88-000/0	ATLAS XXL 3,0м ATLAS XXL 4,0м
15	1674/00-012/0	} ATLAS XXL 4,0м DIN 1481
16	1674/00-810/0	
17	1674/00-710/ 0	
18	1674/00-013/0	
19	6x30-Fe/Zn5	
20	M16x55-8.8-B-Fe/Zn5	DIN 931
21	1655/19-000/0 a/ 1655/24-000/0 b/ 1655/28-000/0 d/ ATLAS 8,0/41-100/0	А TLAS XXL 4,5м ^s) - 1шт.; ATLAS XXL 8,0м ^s) - 1шт.; ATLAS XXL 6,0м - 3шт. ATLAS XXL 4,5м ^{xx}) - 1шт.; ATLAS XXL 4,5м ^x) - 1шт.; ATLAS XXL 8,0м - 2шт.; ATLAS XXL 9,0м - 3шт.
22	Ap/193	B24x45/37 ATLAS XXL (4,5м÷9,0м)

Легенда:

- x - левая,
- xx - правая,
- s - центральная

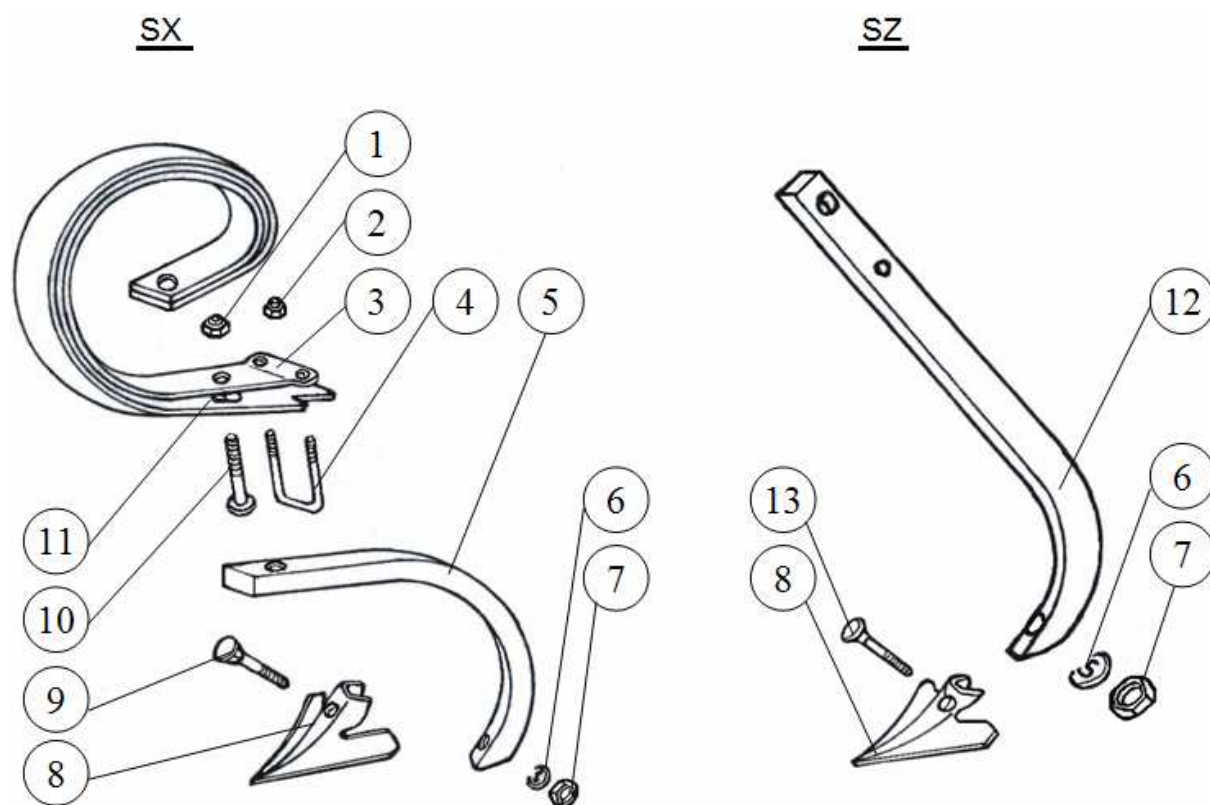


Таблица : 2а Зубья культиватора (SX, SZ)

№	Каталожный номер	Замечания
1	M12x1,25-10-B-Fe/Zn5	DIN 985
2	M8-8-B-Fe/Zn5	DIN 985
3	1655/00-452/0	
4	1655/00-455/0	M8x35x60
5	1655/00-453/0	
6	Z12,2-Fe/Zn5	DIN 127
7	M12x1,25-10-B-Fe/Zn5	DIN 934
8	1655/00-454/0	
9	ZM12x1,25x50-10.9-Fe/Zn5	DIN 605
10	ZM12x1,25x65-10.9-B-Fe/Zn5	DIN 603
11	1655/00-451/0	
12	ATLAS 6,0/10-201/0	
13	ZM12x1,25x55-10.9-B-Fe/Zn5	DIN 605
-	ATLAS 6,0/10-200/0	Жесткий зуб кпл. SZ №(6÷8, 12, 13)
-	1655/00-450/0	Тяжелый пружинный зуб кпл. SX № (1÷11)

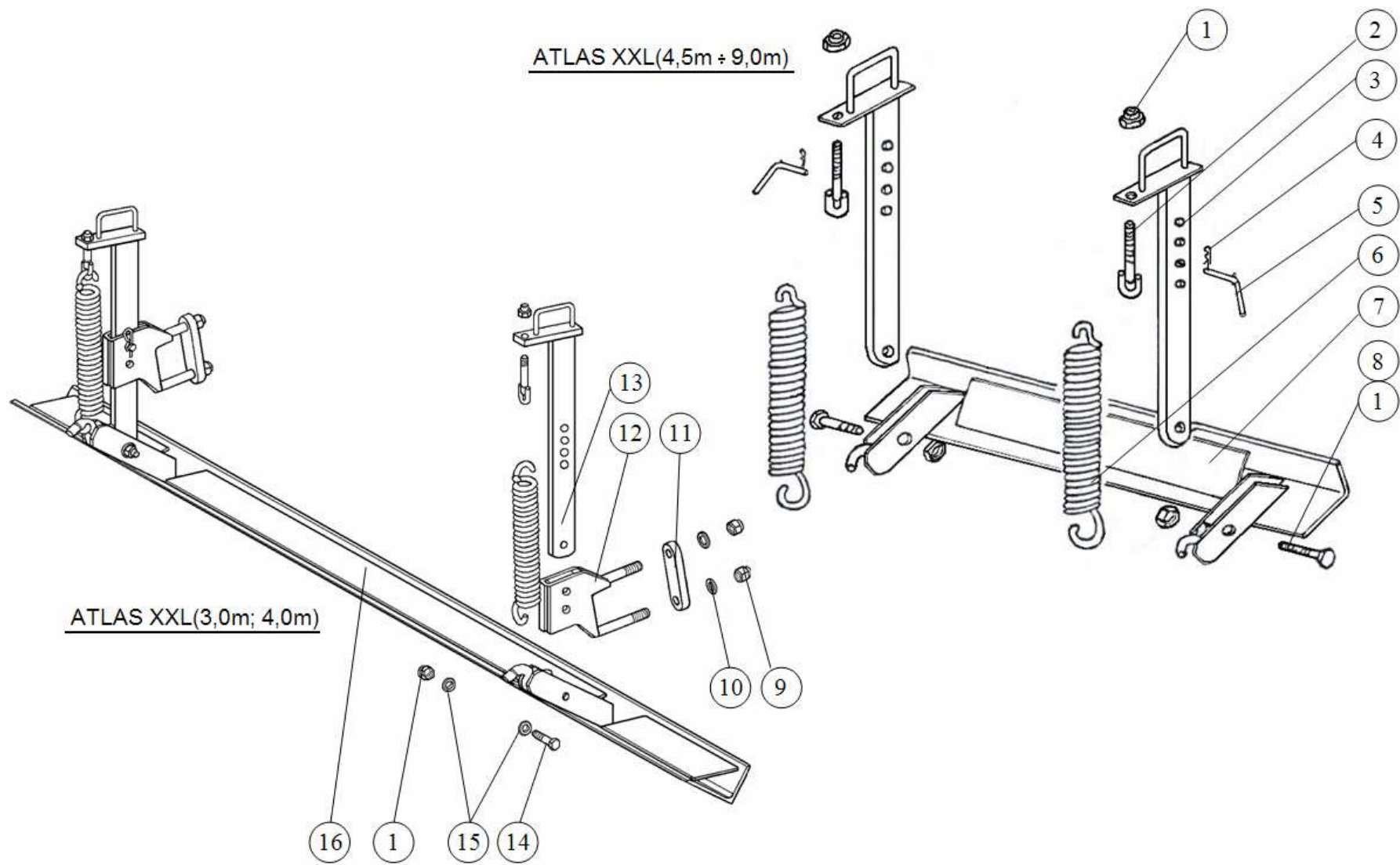


Таблица : 3 Передний полоз

Таблица: 3 Передний полоз

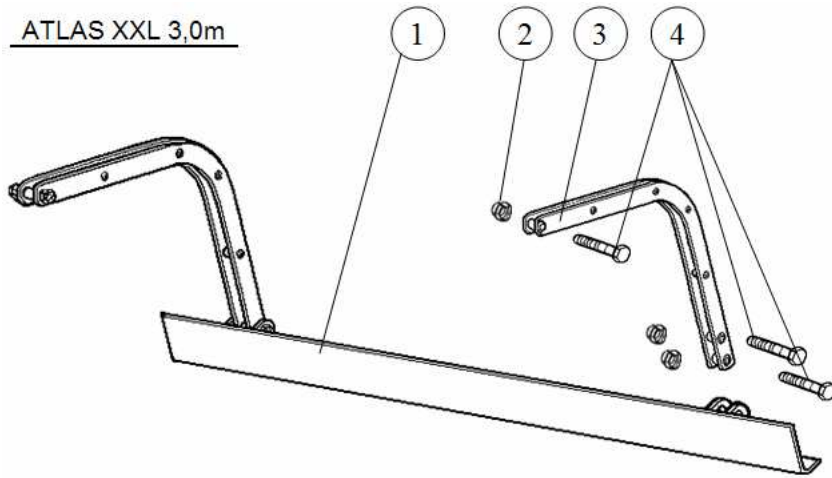
№	Каталожный номер	Замечания
1	M16-8-B-Fe/Zn5	DIN 985 } ATLAS XXL(4,5м÷9,0м)
2	1717/40-300/0	
3	1655/00-950/0	ATLAS XXL(4,5м÷9,0м)
4	A71-Fe/Zn-m5c	DIN 11024 } ATLAS XXL(3,0м÷9,0м)
5	1655/00-310/0	
6	1717/40-001/0	
7	1655/00-750/0 a/ 1655/00-850/0 b/ 1674/00-170/0	ATLAS XXL 4,5м - 2 шт. ATLAS XXL 4,5м - 1 шт.; ATLAS XXL 6,0м - 3 шт.; ATLAS XXL 8,0м - 1 шт. ATLAS XXL 8,0м - 2 шт.; ATLAS XXL 9,0м - 3 шт.
8	M16x70-8.8-B-Fe/Zn5	DIN 931 ATLAS XXL(4,5м÷9,0м)
9	M20-8-B-Fe/Zn5	DIN 985 } ATLAS XXL(3,0м; 4,0)
10	21-Fe/Zn5	DIN 126
11	1674/00-015/0	
12	ATLAS 3,0/83-310/0	
13	1674/00-160/0	
14	M16x80-8.8-B-Fe/Zn5	DIN 931
15	17-Fe/Zn5	DIN 126
16	1674/00-170/0 a/ 1674/00-320/0 b/ 1674/00-330/0	ATLAS XXL 3,0м - 1 шт. ATLAS XXL 4,0м - 1 шт. ^{x)} ATLAS XXL 4,0м - 1 шт. ^{xx)}
-	ATLAS 3,0/83-300/0	Кронштейн переднего полоза кпл.№(9÷12) ATLAS XXL(3,0м; 4,0м)
-	ATLAS 4,5/02-000/0	Полоз передний 1,25 м кпл.№(1÷8) ATLAS XXL 4,5м - 2 шт.;
-	ATLAS 6,0/01-000/0	Полоз передний 2 м кпл.№(1÷6, 7а, 8) ATLAS XXL 4,5м - 1 шт.;
-	ATLAS 8,0/01-000/0	ATLAS XXL 6,0м - 3 шт.;
		ATLAS XXL 8,0м - 1 шт.
		Полоз передний 3 м кпл.№ (1÷6, 7б, 8) ATLAS XXL 8,0м - 2 шт.;
		ATLAS XXL 9,0м - 3 шт.

Легенда:

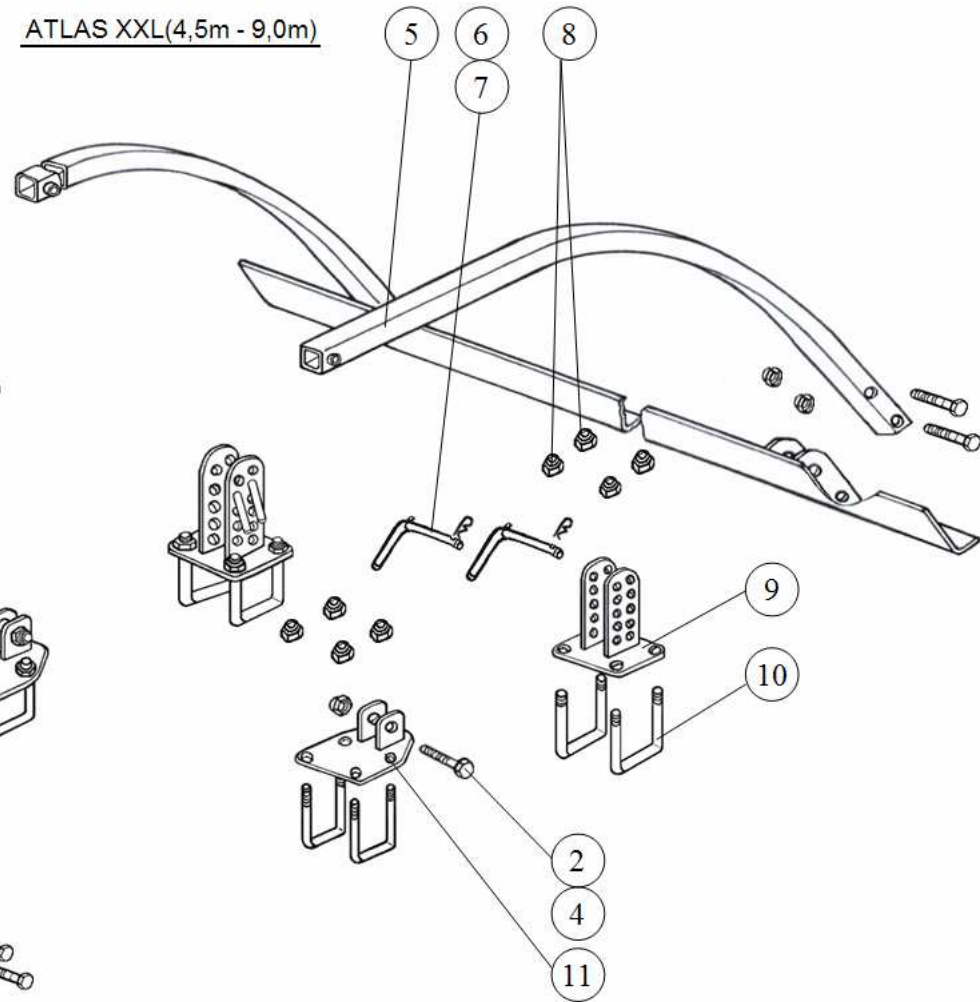
x - левый

xx - правый

ATLAS XXL 3,0m



ATLAS XXL(4,5m - 9,0m)



ATLAS XXL 4,0m

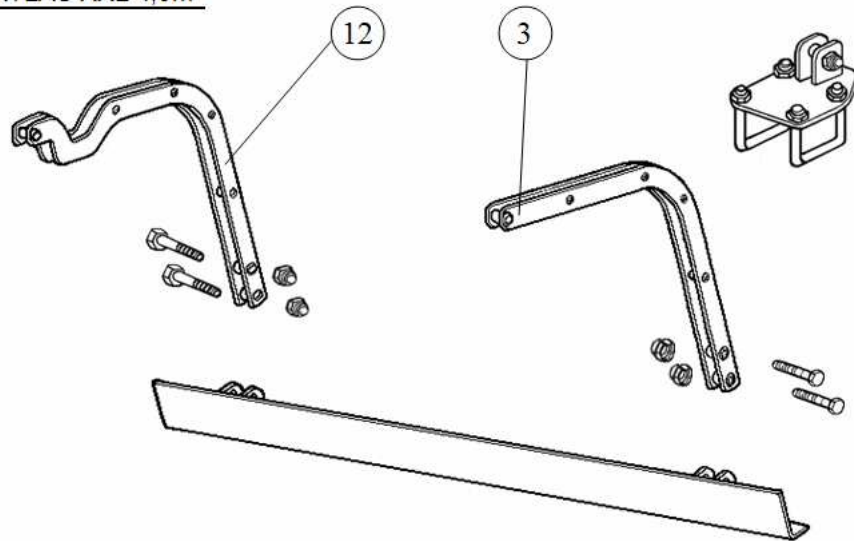
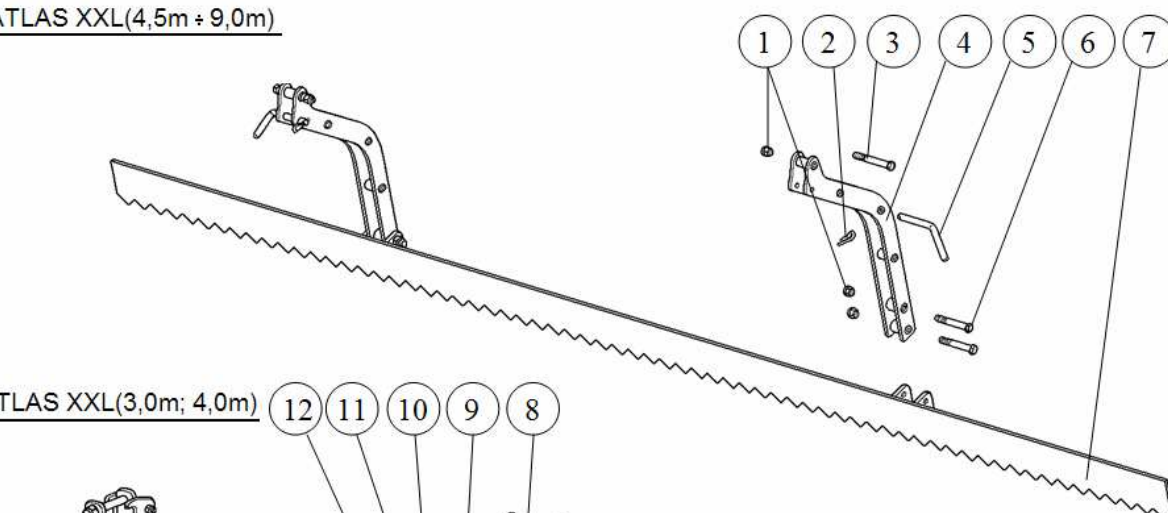


Таблица : За Задний полоз

Таблица : За Задний полоз

№	Каталожный номер	Замечания	
1	ATLAS 3,0/66-200/0	<u>3,0м</u>	ATLAS XXL 3,0м - 1 шт.;
	a/ 1655/00-190/0	<u>2,0м</u>	ATLAS XXL 4,0м - 2 шт.;
			ATLAS XXL 4,5м - 1 шт.;
			ATLAS XXL 6,0м - 3шт.;
	b/ 1655/00-180/0	<u>1,25м</u>	ATLAS XXL 8,0м - 1шт.;
	c/ ATLAS 8,0/40-200/0	<u>3,0м</u>	ATLAS XXL 4,5м - 2шт.;
			ATLAS XXL 8,0м - 2шт.;
			ATLAS XXL 9,0м - 3шт.;
2	M16-8-B-Fe/Zn5	DIN 985	
3	ATLAS 3,0/66-100/0		
4	M16x100-8.8-B-Fe/Zn5	DIN 931	
5	1674/00-220/0		ATLAS XXL(4,5м÷9,0м)
6	1115/00-003/0		
7	A71-Fe/Zn- m5c	DIN 11024	
8	M12-8-B-Fe/Zn5	DIN 985	
9	1674/00-230/0		
10	1674/00-016/0	M12x84x98	
11	1674/00-240/0		
12	ATLAS 4,0/87-100/0	4,0м	для ATLAS XXL

ATLAS XXL(4,5m ÷ 9,0m)



ATLAS XXL(3,0m; 4,0m)

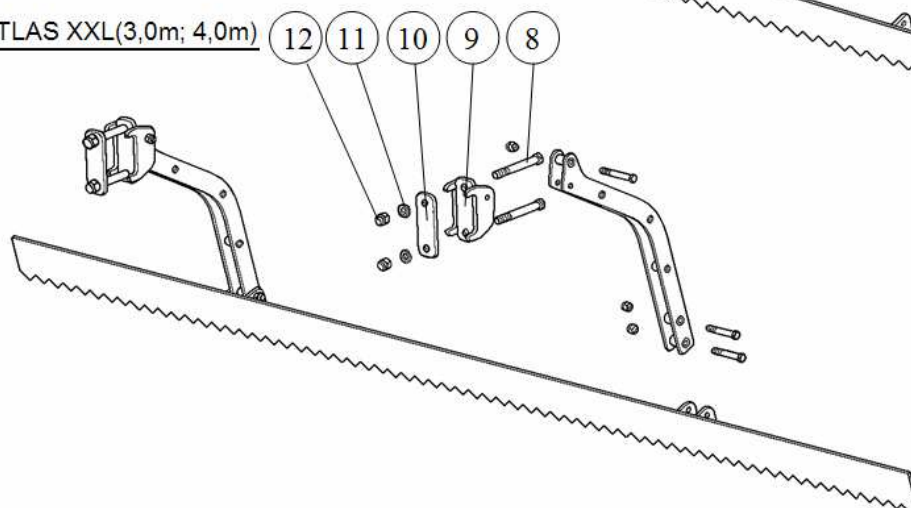


Таблица : 3b Зубчатый полоз

№	Каталожный номер	Замечания
1	M12-8-B-Fe/Zn5	DIN 985
2	A60-Fe/Zn- m5c	DIN 11024 ATLAS XXL(4,5m÷9,0m)
3	M12x100-8.8-B-Fe/Zn5	DIN 931
4	ATLAS 3,0/84-200/0	
5	ATLAS 8,0/02-001/0	ATLAS XXL(4,5m÷9,0m)
6	M12x90-8.8-B-Fe/Zn5	DIN 931
7	1655/00-260/0	ATLAS XXL 4,5м - 2 шт.;
	a/ 1655/00-270/0	ATLAS XXL 4,5м - 1 шт.;
		ATLAS XXL 6,0м - 3 шт.;
		ATLAS XXL 8,0м - 1 шт.;
	b/ ATLAS 8,0/02-100/0	ATLAS XXL 3,0м - 1 шт.;
		ATLAS XXL 8,0м - 2 шт.;
		ATLAS XXL 9,0м - 3 шт.;
	c/ ATLAS 4,0/89-100/0	ATLAS XXL 4,0м - 2 шт.

8	M16x150-8.8-B-Fe/Zn5	DIN 931	} ATLAS XXL(3,0м; 4,0м)
9	ATLAS 3,0/84-100/0		
10	ATLAS 3,0/84-102/0		
11	17-Fe/Zn5	DIN 126	
12	M16-8-B-Fe/Zn5	DIN 985	
-	ATLAS 3,0/84-000/0	Узел зубчатого полоза 3,0м кпл.№ (1,3,4,6, 7b,8÷12) ATLAS XXL 3,0м - 1шт.	
-	ATLAS 4,0/84-000/0	Узел зубчатого полоза 4,0м кпл.№ (1,3,4,6,7с,8÷12) ATLAS XXL 4,0м - 2шт.	
-	ATLAS 4,5/03-000/0	Зубчатый полоз 1,25м кпл.№ (1÷7) ATLAS XXL 4,5м - 2шт.	
-	ATLAS 6,0/02-000/0	Зубчатый полоз 2м кпл.№(1÷6, 7a) ATLAS XXL 4,5м - 1шт.; ATLAS XXL 6,0м - 3шт.; ATLAS XXL 8,0м - 1шт.	
-	ATLAS 8,0/02-000/0	Зубчатый полоз 3м кпл.№(1÷6, 7b) ATLAS XXL 8,0м - 2шт.; ATLAS XXL 9,0м - 3шт.	

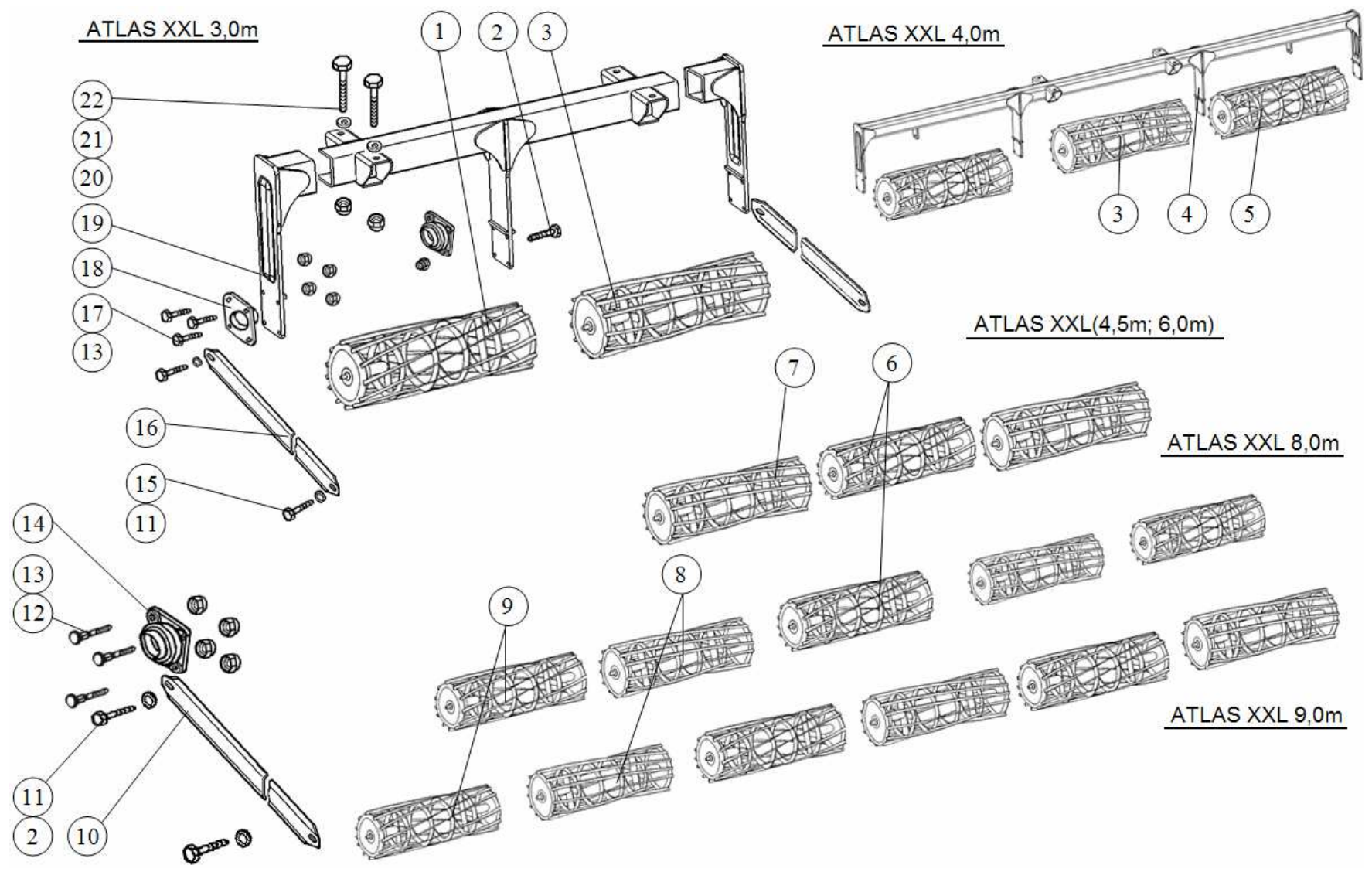


Таблица : 4 Струнный каток

Таблица : 4 Струнный каток

№	Каталожный номер	Замечания
1	1674/42-000/0	
2	M12x1,25x65-10.9-B-Fe/Zn5	DIN 961
3	1674/41-000/0	ATLAS XXL (3,0м; 4,0м) - 1 шт.
4	ATLAS 4,0/96-100/0	
5	1674/81-000/0	ATLAS XXL 4,0м - 2 шт.
6	ATLAS 8,0/60-100/0	ATLAS XXL (4,5м; 6,0м; 8,0м) - 1 шт.
7	ATLAS 4,5/30-100/0 a/ ATLAS 6,0/30-100/0	ATLAS XXL 4,5м - 2 шт.; ATLAS XXL 6,0м - 2 шт.
8	ATLAS 8,0/61-100/0	ATLAS XXL 8,0м - 2 шт.; ATLAS XXL 9,0м - 3 шт.
9	ATLAS 8,0/62-100/0	ATLAS XXL 8,0м - 2 шт.; ATLAS XXL 9,0м - 3 шт.
10	1655/00-014/0	ATLAS XXL (4,5м÷9,0м) - 2 шт.
11	13-Fe/Zn5	DIN 126
12	ZM12x1,25x50-10.9-Fe/Zn5	DIN 605
13	M12x1,25-10-B-Fe/Zn5	DIN 985
14	UCF 208	ISO 3628
15	M12x55-8.8- B-Fe/Zn5	DIN 933
16	1674/00-018/0	
17	M12x1,25x50-10.9-B-Fe/Zn5	DIN 961
18	UCF 207	ISO 3628
19	ATLAS 3,0/56-100/0	
20	M20-8-B-Fe/Zn5	DIN 985
21	1674/00-011/0	ø71/21x5
22	M20x140-8.8-B-Fe/Zn5	DIN 931
-	ATLAS 3,0/56-000/0	Струнный каток ø390/3,0м кпл.№ (1÷3, 13, 17÷19) ATLAS XXL 3,0м
-	ATLAS 4,0/96-000/0	Струнный каток ø390/4,0м кпл.№ (2÷5,13, 17, 18) ATLAS XXL 4,0м
-	ATLAS 6,0/00-200/0	Закрывающий щиток кпл.№(2,10,11,13) ATLAS XXL(4,5м÷9,0м)

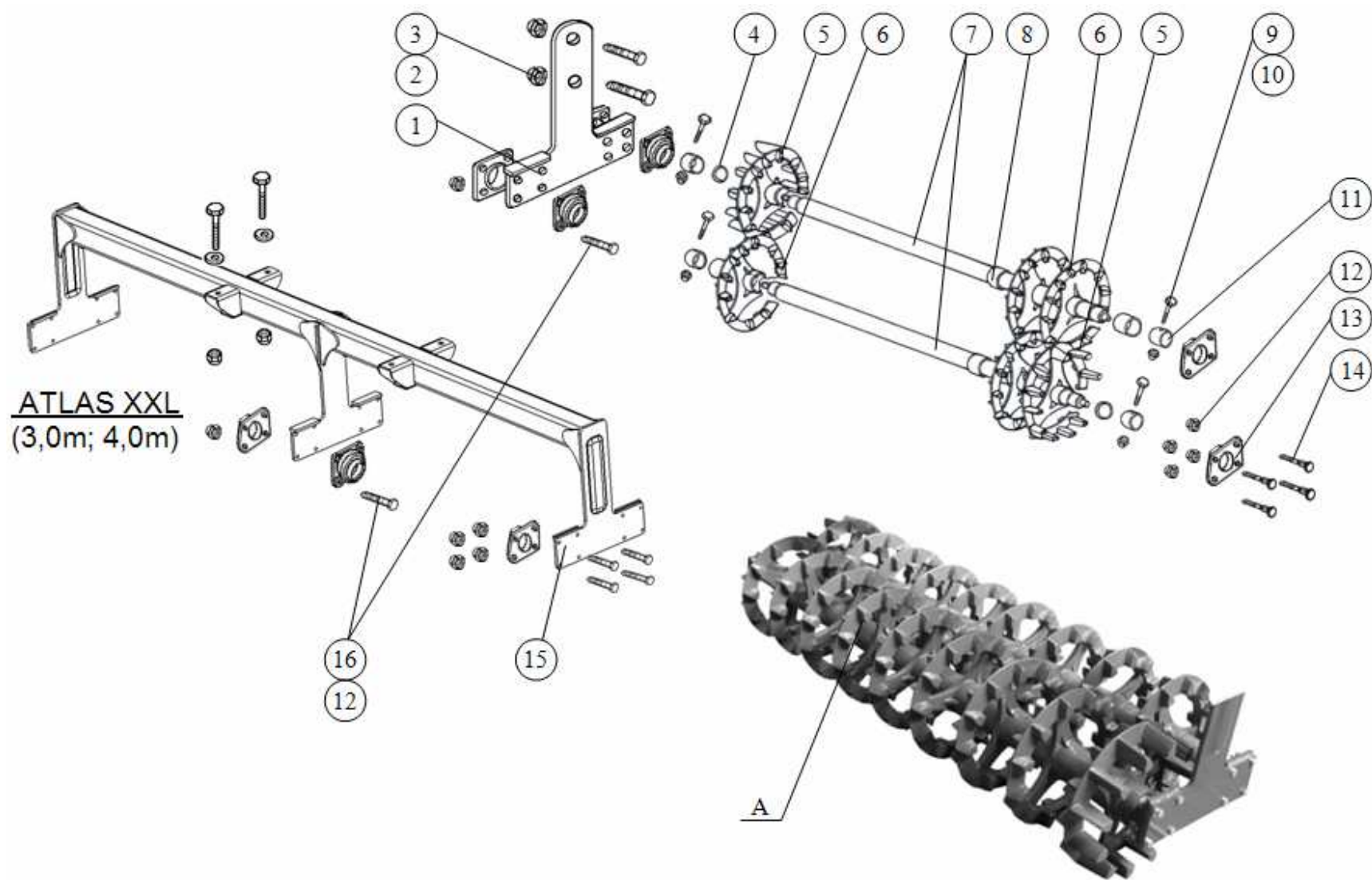


Таблица: 4а Каток Crosskill переменный - ATLAS XXL(3,0м÷9,0м)

Таблица : 4а Каток Crosskill переменный - ATLAS XXL(3,0м÷9,0м)

№	Каталожный номер	Замечания
1	ATLAS 8,0/51-200/0	1 шт. } ATLAS XXL(8,0м; 9,0м)
2	M24x70-8.8-B-Fe/Zn5	DIN 931
3	M24-8-B-Fe/Zn5	DIN 985
4	1655/90-002/0	<u>∅ 101,6x11/6</u> ∅400/1,25м ATLAS XXL 4,5м - 2шт.; ∅400/2м ATLAS XXL (4,5м;6,0м;8,0м) - 2шт.; ∅400/3м ATLAS XXL(3,0м;8,0м; 9,0м) - 4шт.; ∅400/4м ATLAS XXL 4,0м - 16шт.
5	1674/55-006/0	
6	1674/55-005/0	
7	1674/55-400/0 a/ 1655/95-100/0 b/ ATLAS 4,5/20-100/0 c/ ATLAS 8,0/50-100/0 d/ ATLAS 8,0/51-100/0	ATLAS XXL 3,0м - 4 шт.; ATLAS XXL4,0м - 4 шт.; ATLAS XXL 4,5м ∅400/1,25м - 2шт.; ATLAS XXL(4,5м;6,0м;8,0м) ∅400/2м - 2шт.; ATLAS XXL(8,0м; 9,0м) ∅400/3м - 4шт.
8	1655/55-005/0 a/ 1655/65-002/0 b/ 1674/85-001/0 c/ 1674/85-002/0 d/ ATLAS 8,0/50-001/0	<u>(∅101,6x11/100)</u> ATLAS XXL 4,5м ∅400/1,25м - 8шт.; <u>(∅101,6x11/87,5)</u> ATLAS XXL 4,0м ∅400/3м - 36шт.; ATLAS XXL 4,5 ∅400/1,25м - 2шт.; ATLAS XXL(4,5м; 6,0м; 8,0м) ∅400/2м - 16шт.; <u>(∅101,6x11/79)</u> ATLAS XXL(3,0м; 8,0м; 9,0м) ∅400/3м - 20шт.; <u>(∅101,6x11/71,5)</u> ATLAS XXL (3,0м; 8,0м;9,0м) ∅400/3м - 8шт.; <u>(∅101,6x11/81,5)</u> ATLAS XXL(4,5м; 6,0м; 8,0м) ∅400/2м - 2шт.;
9	M10x120-8.8-Bfe/Zn5	DIN 931
10	M10-8-B-Fe/Zn5	DIN 985
11	1674/55-007/0	∅100x22
12	M12x1,25-10-B-Fe/Zn5	DIN 985
13	UCF 207	ISO 3628 ATLAS XXL(3,0м; 4,0м)

	a/ UCF 208	ISO 3628	ATLAS XXL(4,5м÷9,0м)
14	M12x1,25x50-10.9-Fe/Zn5 a/ ZM12x1,25x50-10.9-Fe/Zn5	DIN 961 DIN 605	ATLAS XXL(3,0м; 4,0м) ATLAS XXL(4,5м÷9,0м)
15	ATLAS 3,0/59-100/0 a/ ATLAS 4,0/99-100/0		ATLAS XXL 3,0м ATLAS XXL 4,0м
16	M12x1,25x65-10.9-Fe/Zn5	DIN 960	
- A	ATLAS 3,0/59-000/0	Каток Crosskill двойной кпл.ø400/3м №(4÷7,8b,8c,9÷16)ATLAS XXL 3,0м - 1 шт.	
- A	ATLAS 4,0/99-000/0	Каток Crosskill двойной кпл.ø400/4м №(4÷6,7a,8a,9÷14,15a,16) ATLAS XXL 4,0м - 1 шт.	
- A	ATLAS 4,5/20-000/0	Каток Crosskill двойной кпл.ø400/1,25м №(4÷6,7b,8,8a,9÷12,13a,14a) ATLAS XXL 4,5м -2 шт.	
- A	ATLAS 8,0/50-000/0	Каток Crosskill двойной кпл.ø400/2м №(4÷6,7c,8a,8d,9÷12,13a,14a) ATLAS XXL 4,5м - 1 шт., ATLAS XXL 6,0м - 3 шт., ATLAS XXL 8,0м - 1 шт.	
- A	ATLAS 8,0/51-000/0	Каток Crosskill двойной кпл.ø400/3м №(1÷6,7d,8b,8c,9÷12,13a,14a) ATLAS XXL 8,0м - 2 шт., ATLAS XXL 9,0м - 3 шт.	

Внимание:

Монтирующие болты катка кпл. с рамой ATLAS XXL(3,0м; 4,0м) перечислены в Таблице 4 Струнный каток

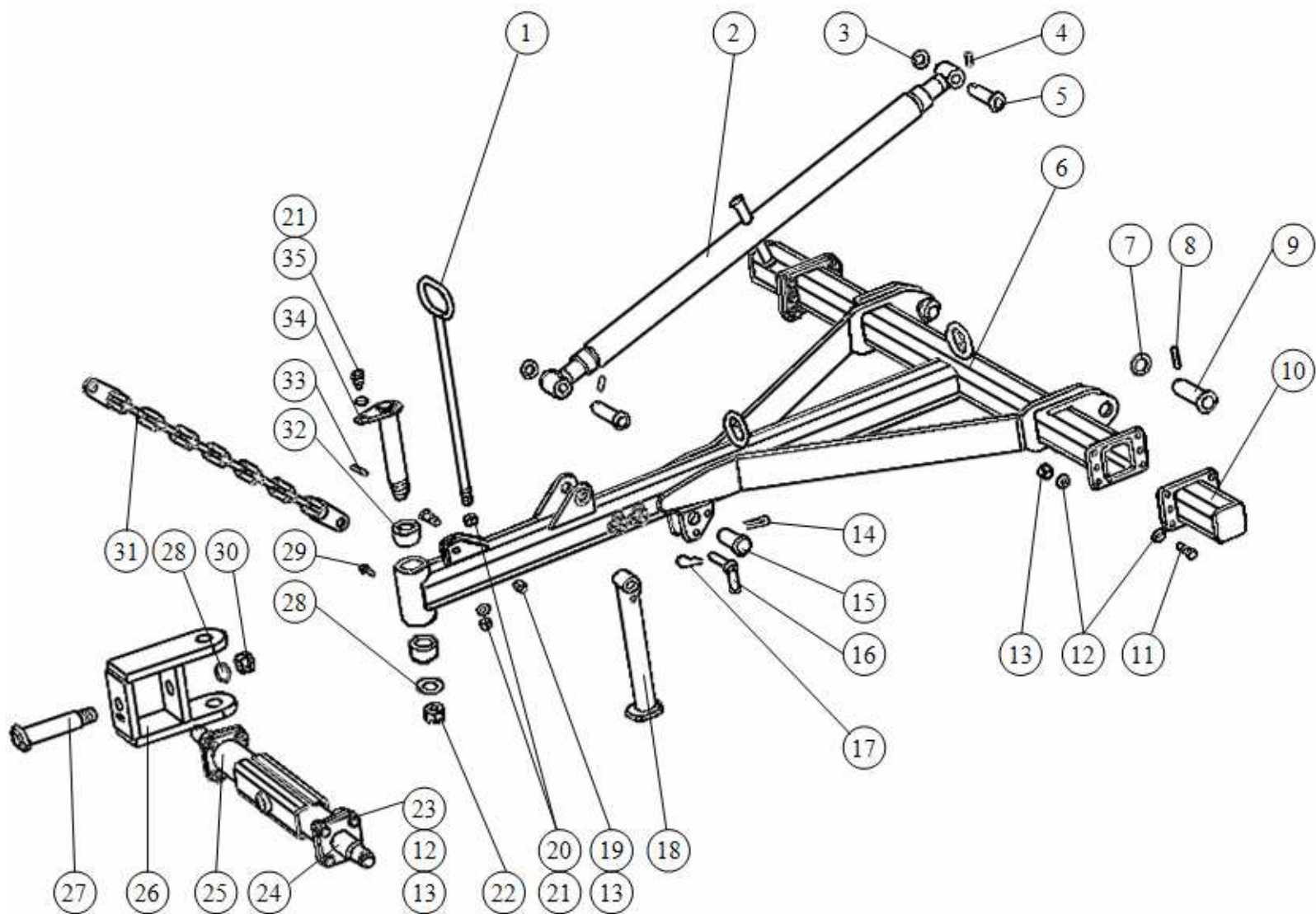


Таблица: 5 Дышло

Таблица: 5 Дышло

№	Каталожный номер	Замечания
1	1655/00-150/0	
2	1655/05-000/0	
3	1116/06-002/0	ø 48/30,5x6
4	8x40-Fe/Zn5	DIN 1481
5	1655/00-250/0	
6	ATLAS 3,0/83-100/0 a/ 1655/45-000/0 b/ 1655/30-000/0 c/ ATLAS8,0/65-100/0	ATLAS XXL (3,0м; 4,0м) ATLAS XXL 4,5м ATLAS XXL 6,0м ATLAS XXL (8,0м; 9,0м)
7	1861/00-202/0	ø 60/40,5x6
8	8x65-Fe/Zn5	DIN 1481
9	1655/00-700/0	
10	ATLAS 3,0/83-200/0 a/ ATLAS 4,0/94-100/0 b/ 1655/06-000/0 c/ ATLAS 8,0/65-200/0	ATLAS XXL 3,0м ATLAS XXL 4,0м ATLAS XXL (4,5м; 6,0м) ATLAS XXL (8,0м; 9,0м)
11	M16x60-8.8-B-Fe/Zn5	DIN 931
12	17-Fe/Zn5	DIN 126
13	M16-8-B-Fe/Zn5	DIN 985
		} ATLAS XXL(4,0м÷9,0м)
14	S-8x50-Fe/Zn5	DIN 94
15	Pr 531	B36x100/90
16	Pr 542	B16x90
17	A60-Fe/Zn-м-5с	DIN 11024
18	1655/09-000/0	
19	M16x65-8.8-B-Fe/Zn5	DIN 931
20	M16-8-B-Fe/Zn5	DIN 934
21	Z16,3-Fe/Zn5	DIN 127
22	Z M30-8-B-Fe/Zn5	DIN 935
23	M16x50-8.8-B-Fe/Zn5	DIN 933
24	1655/00-570/0	
25	1674/14-100/0 a/ 1674/13-100/0 b/ 1655/00-650/2 c/ 1655/00-650/1 d/ 1655/00-560/0	ATLAS XXL 3,0м ATLAS XXL (4,5м÷9,0м) ATLAS XXL(3,0м; 4,0м) T-150K ATLAS XXL(4,5м÷9,0м) K-700 ATLAS XXL(4,5м÷9,0м)
26	1674/13-200/0	
27	1674/13-300/0	

28	31-Fe/Zn5	DIN 126
29	M10x1	DIN 71412
30	Z M30x2-8-B-Fe/Zn5	DIN 935
31	1674/00-950/0	
32	1655/00-015/0	ø 75/66/45x45
33	S-6,3x56-Fe/Zn5	DIN 94
34	1674/00-250/0	
35	M16x35-8.8-B-Fe/Zn5	DIN 933
-	1674/14-000/0	Ось навески с зацепкой ø28/ø28/675/825 кпл.№(25÷28, 30) ATLAS XXL 3,0м
-	1674/13-000/0	Ось навески с зацепкой ø28/ø36/825/965 кпл.№(25а, 26÷28, 30) ATLAS 4,0м
-	1655/00-550/2	Ось навески с зацепкой ø35 кпл. №(25b, 26÷28, 30) ATLAS XXL(3,0м÷9,0м) T-150K
-	1655/00-560/0	Оś zawieszenia ø36/ø36/825/965 кпл. №(12,13,23,24,25а) ATLAS XXL (4,5м÷9,0м)
-	1655/00-550/0	Ось навески с зацепкой ø36/ ø36/825/965 кпл.№ (25d, 26÷28, 30) ATLAS XXL (4,5м÷9,0м)
-	1655/00-550/1	Ось навески с зацепкой ø58 кпл.№(25с, 26÷28, 30) для К-700 ATLAS XXL (4,5м÷9,0м)

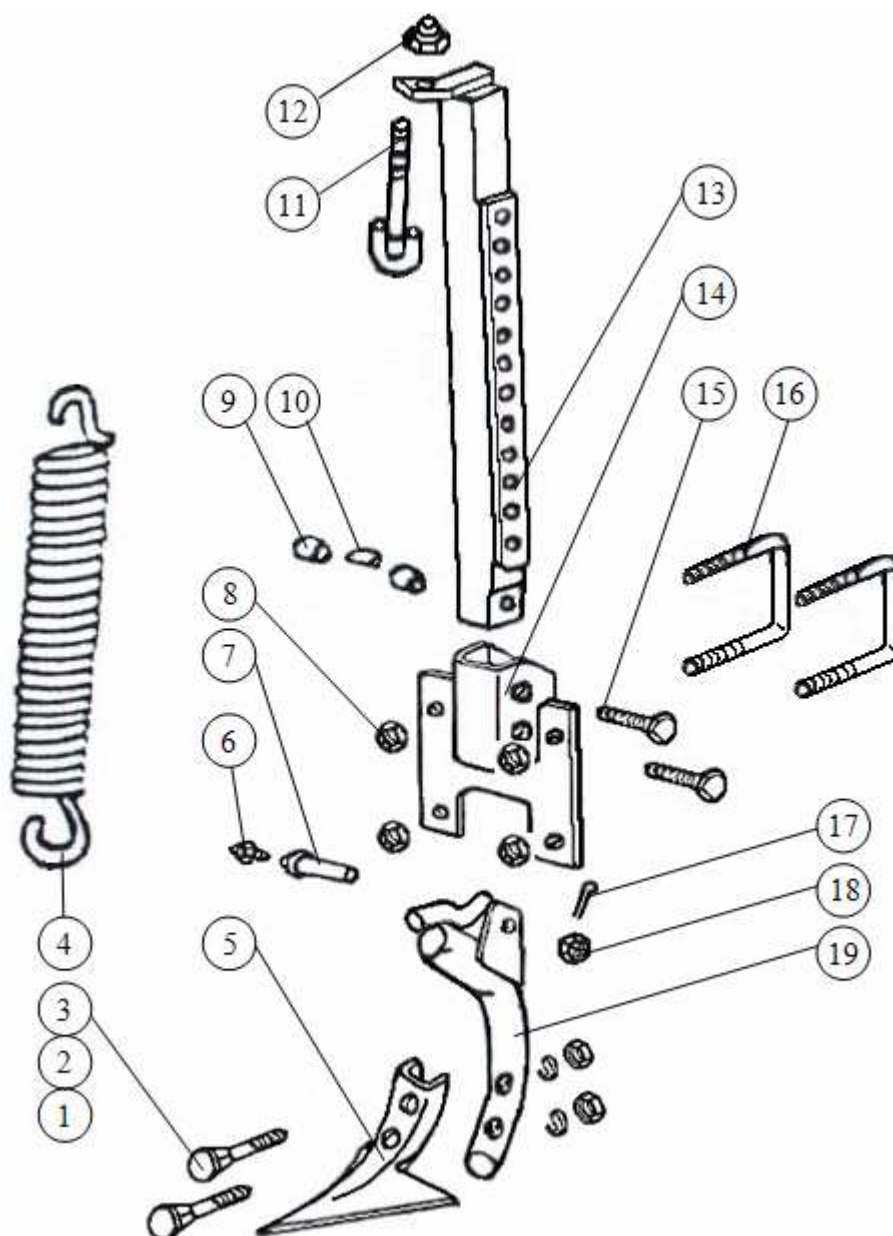


Таблица: 5а Рыхлитель следов - 1717/40-000/0

№	Каталожный номер	Замечания
1	1717/40-006/0	Z M10x50
2	Z10,2-Fe/Zn5	DIN 127
3	M10-8-B-Fe/Zn5	DIN 934
4	1717/40-001/0	
5	1717/40-007/0	
6	M8x1	DIN 71412
7	1717/40-003/0	
8	M12-8-B-Fe/Zn5	DIN 985
9	1717/40-004/0	
10	1717/40-005/0	
11	1717/40-300/0	

12	M16-8-B-Fe/Zn5	DIN 985
13	1717/40-200/0	
14	1717/40-100/0	
15	M16x45-8.8-B-Fe/Zn5	DIN 933
16	1717/00-001/0	M12x113x140
17	S-4x32-Fe/Zn5	DIN 94
18	ZM16-8-B-Fe/Zn5	DIN 935
19	1717/40-500/0	

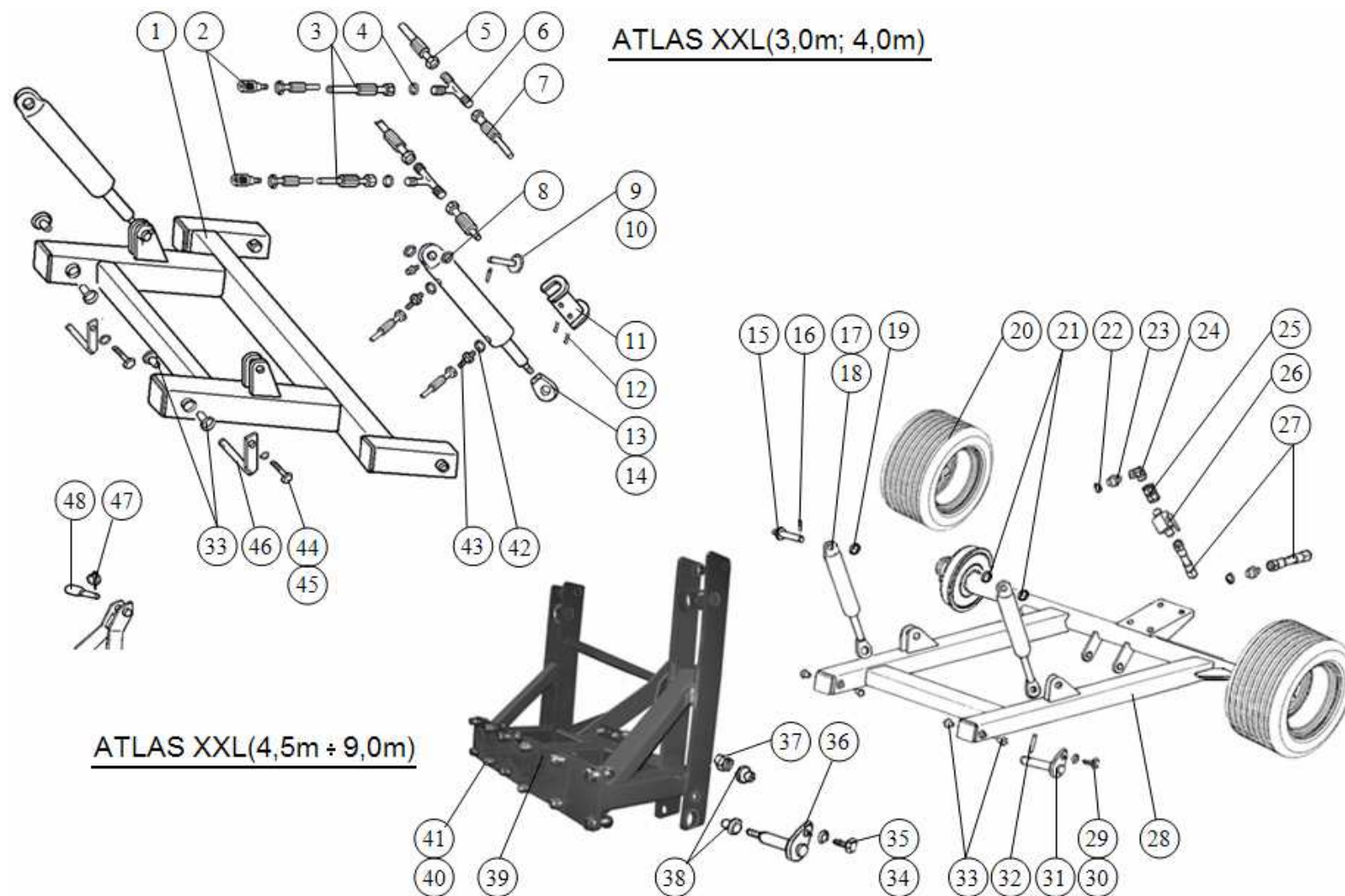


Таблица: 5b *Ходовая часть (тележка)*

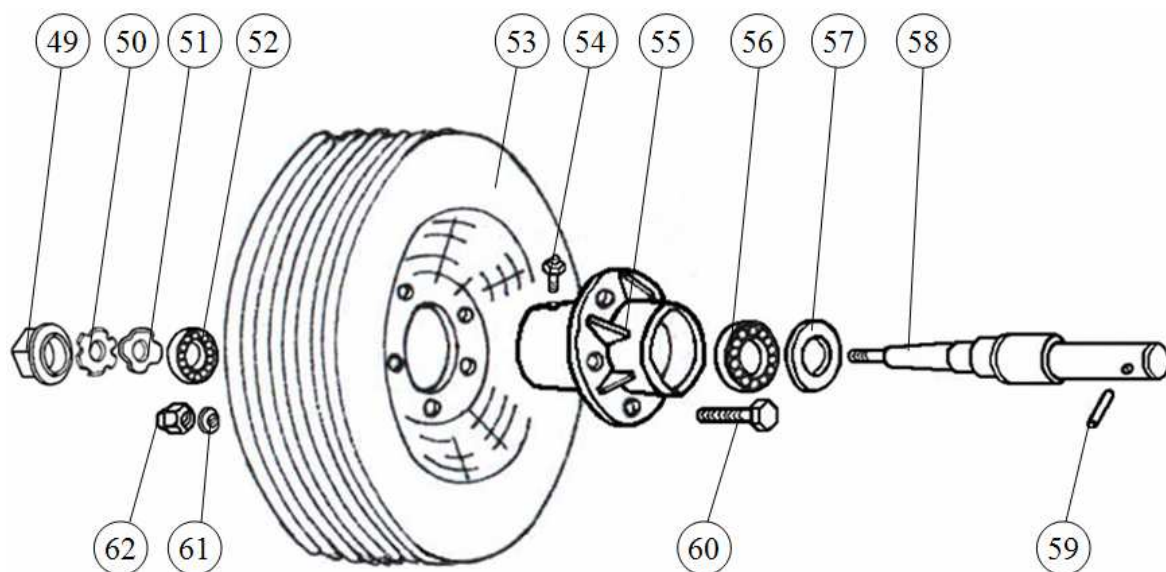


Таблица : 5b Ходовая часть кпл.
Колесо кпл. для ATLAS XXL(3,0м; 4,0м)

№	Каталожный номер	Замечания	
1	1674/71-000/0	} ATLAS XXL(3,0м; 4,0м)	
2	80.413.409		
3	1902/00-00-400/1		L=6300
4	1717/00-002/0		
5	1902/00-00-400/1		L=850
6	371152222		M22x1,5
7	1902/00-00-400/1		L=1350
8	1674/00-010/0		ø 48/36x9
9	1674/00-019/0		24x143/131
10	8x50-Fe/Zn5		DIN 1481
11	1674/01-610/0		
12	A85-Fe/Zn-m5c		DIN 11024
13	CJ2F-16-63/36/250z		
14	UE2-63w		
15	1655/00-700/0 a/ ATLAS9,0/22-600/0	ATLAS XXL(4,5м÷8,0м) ATLAS XXL 9,0м	
16	8x65-Fe/Zn5 a/ 10x75-Fe/Zn5	DIN 1481 ATLAS XXL(4,5м÷8,0м) DIN 1481 ATLAS XXL 9,0м	
17	CJ2F-16-80/45/250z a/ CJ2F-16-100/56/250z	ATLAS XXL(4,5м÷8,0м) ATLAS XXL 9,0м	
18	UE2-80w	ATLAS XXL(4,5м÷8,0м)	

	a/ UE2-100w	ATLAS XXL 9,0м
19	1861/00-202/0	ø 60/40,5x6 ATLAS XXL(4,5м÷8,0м)
20	U/0105	480/45-17-14PR/AW305-6/161/205
21	1655/00-002/0	ø 55/40,5x8 ATLAS XXL(4,5м÷8,0м)
22	23,2x3,0 a/ 29,2x3,0	DIN 3771 ATLAS XXL(4,5м÷8,0м) DIN 3771 ATLAS XXL 9,0м
23	0141227218 a/ Zip-Agro M33x2/M18x1,5	M27x2/M18x1,5 ATLAS XXL(4,5м÷8,0м) M33x2/M18x1,5 ATLAS XXL 9,0м
24	3565121812	M18x1,5
25	31611218	M18x1,5
26	BKH-12L	M18x1,5/12L
27	IBIS XXL/00-800/0	L=700
28	1655/42-100/0 a/ 1655/41-000/ 0 b/ ATLAS 8,0/66-200/0 c/ ATLAS 9,0/22-800/0	ATLAS XXL 4,5м ATLAS XXL 6,0м ATLAS XXL 8,0м ATLAS XXL 9,0м
29	M12x20-8.8-B-Fe/Zn5	DIN 933 } ATLAS XXL(4,5м÷8,0м)
30	Z12,2-Fe/Zn5	DIN 127
31	ARES XXL3,0/50-600/0	
32	8x40-Fe/Zn5	DIN 1481
33	Nr 288	ø 30,5x ø 42x35 } ATLAS XXL (3,0м÷8,0м)
34	M16x16-8.8-B-Fe/Zn5	DIN 933 } ATLAS XXL 9,0м
35	Z16,3-Fe/Zn5	DIN 127
36	ATLAS 9,0/22-400/0	
37	M30x2-8-B-Fe/Zn5	DIN 985
38	1117/40-008/0	45/56/60x40/5
39	ATLAS 9,0/21-000/0	
40	M24x2x70-10.9-B-Fe/Zn5	DIN 960
41	M24x2-10-B-Fe/Zn5	DIN 985
42	19,2x3,0	DIN 3771 } ATLAS XXL (3,0м; 4,0м)
43	014152222	
44	M10x25-8.8-B-Fe/Zn5	DIN 933

45	Z10,2-Fe/Zn5	DIN 127
46	1674/00-410/0	
47	A11x50-Fe/Zn-m5c	DIN 11023 ATLAS XXL(3,0м÷9,0м)
48	1674/00-006/0 a/ 1655/00-010/0	ATLAS XXL(3,0м; 4,0м) ATLAS XXL(4,5м÷9,0м)
49	1674/20-204/0	} ATLAS XXL(3,0м; 4,0м)
50	KM5	DIN 981
51	MB5	DIN 5406
52	30205	DIN 720
53	U/0103	340 /55-16-12PR/AW-5/80/115
54	M10x1	DIN 71412
55	1674/72-002/0	
56	32008X	DIN 720
57	A48x70x10	DIN 3750
58	1674/72-003/0	
59	10x65	DIN 1481
60	M14x1,5x45-8.8-A-Fe/Zn5	DIN 961
61	14,5	DIN 74361-C
62	M14x1,5-8-A-Fe/Zn5	DIN 985
-	1674/00-600/0	Блокада кпл.№(11,12) ATLAS XXL(3,0м; 4,0м)
-	<u>ATLAS XXL(3,0м; 4,0м)</u> 1674/73-000/0	Колесо 340/55-16 с осью кпл.№(49÷58, 60÷62)
-	1674/70-000/0	Тележка кпл.А №(1, 49÷62)
-	<u>ATLAS XXL 4,5м</u> 1655/42-000/0	Тележка 1800 без тормозов кпл. №(20,28)
-	ATLAS 4,5/42-000/0	Тележка 1800 без тормозов кпл. №(15÷33; 48а) + Таблица 6 Навеска №(14÷24)
-	<u>ATLAS XXL 6,0м</u> 1655/40-000/0	Тележка 1800 без тормозов кпл. №(20,28а)
-	ATLAS 6,0/22-000/0	Тележка 1800 z hamулсем кпл.№(15÷27; 28а, 29÷33, 48а) + Таблица 6 Wieszak №(14÷24)
	<u>ATLAS XXL 8,0м</u>	

-	ATLAS 8,0/66-000/0	Тележка 1800 без тормозов кпл.№(15÷27; 28b, 29÷33, 48a) + Таблица 6 Wieszak №(14÷24)
-	<u>ATLAS XXL 9,0м</u> ATLAS 8,0/22-000/0	Тележка 1800 без тормозов кпл.№(15a÷18a,20,22a,23a,24÷27,28с, 34÷41,48a) + Таблица 6 Wieszak №(14a,15÷17,18a,19,20,21a, 22a,23,24a)

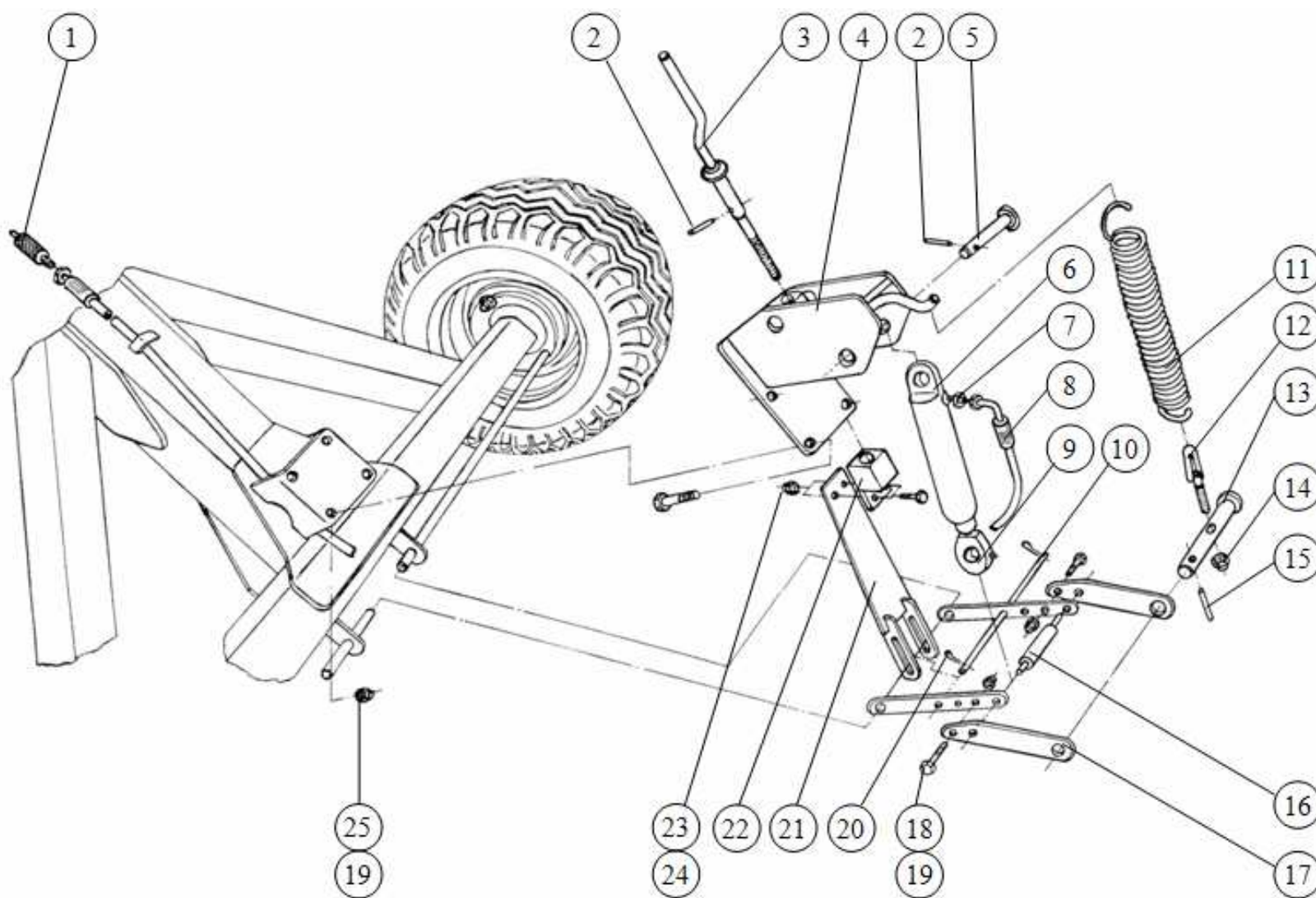


Таблица:5с Тормоз (опция для ATLAS XXL6,0м)

Таблица:5с Тормоз (опция для ATLAS XXL6,0м)

№	Каталожный номер	Замечания
1	80.413.409	
2	6x40-Fe/Zn5	DIN 1481
3	TWIX XL6,0/91-300/0	
4	TWIX XL6,0/91-100/0	
5	TWIX XL6,0/91-006/0	25x102
6	CN2E-16-40/100z	
7	014151622	M16x1,5/M22x1,5
8	1862/00-100/0	L=9000
9	UE2-40w	
10	TWIX XL6,0/91-002/0	12x182/172
11	TWIX XL6,0/91-007/0	
12	1717/40-300/0	
13	TWIX XL6,0/91-005/0	35x198
14	M16-8-B-Fe/Zn5	DIN 985
15	8x50-Fe/Zn5	DIN 1481
16	TWIX XL6,0/91-003/0	25x182
17	TWIX XL6,0/91-004/0	
18	M12x40-8.8-B-Fe/Zn5	DIN 933
19	M12-8-B-Fe/Zn5	DIN 985
20	S 3,2x25	DIN 94
21	TWIX XL6,0/91-200/0	
22	TWIX XL6,0/91-001/0	
23	M10x35-8.8-B-Fe/Zn5	DIN 933
24	M10-8-B-Fe/Zn5	DIN 985
25	M12x35-8.8-B-Fe/Zn5	DIN 933
-	TWIX XL6,0/91-000/0	Тормоз кпл.№(2÷6, 9÷25)
-	TWIX XL6,0/96-000/0	Тормоз гидравл. кпл.№(1÷25)

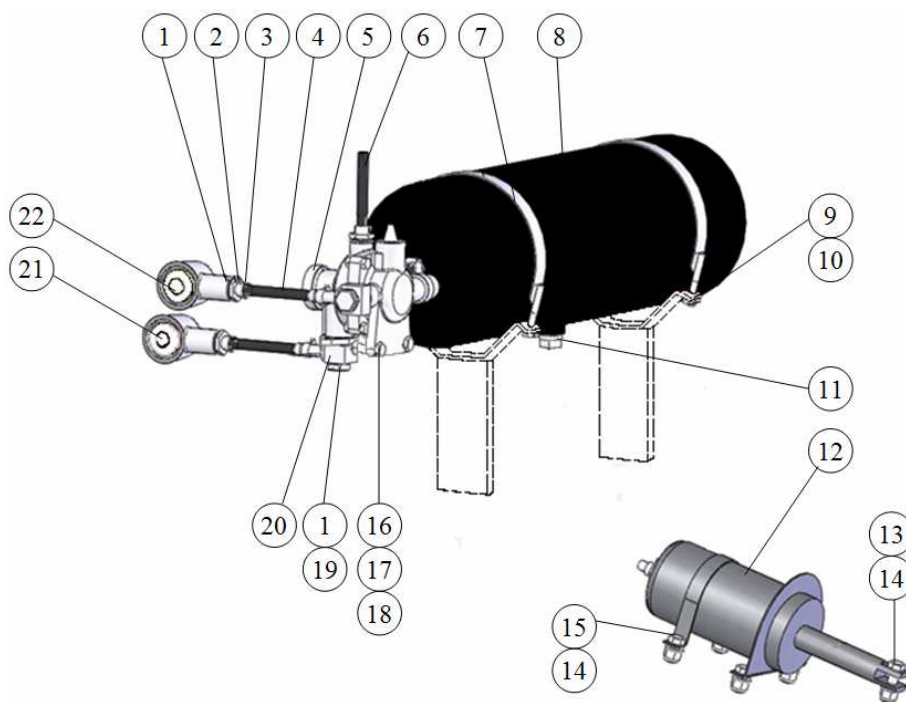


Таблица : 5d Пневматика клл.- ATLAS 6,0/03-000/0
(опция для тележки с тормозом ATLAS XXL 6,0м)

№	Каталожный номер	Замечания
1	1655/00-009/0	22,2x28
2	X 50-15.12	
3	61X-22DP-PR 120.2	
4	Au/1094	10-Z-12,5x3400
5	HZS 4 (44120100)	
6	AP/940	10-Z-12,5x11000
7	1655/00-220/0	
8	889.4.100-G/C	
9	M8-8-B-Fe/Zn5	DIN 934
10	Z 8,2-Fe/Zn5	DIN 127
11	M 22x1,5	DIN 7604 A
12	X.53.22.00/A	
13	M12x45-8.8-B-Fe/Zn5	DIN 933
14	M12-8-B-Fe/Zn5	DIN 985
15	M12x25-8.8-B-Fe/Zn5	DIN 933
16	M10x40-8.8-B-Fe/Zn5	DIN 933
17	M10-8-B-Fe/Zn5	DIN 985
18	10,5-Fe/Zn5	DIN 126
19	1655/00-008/0	M22x1,25x46
20	1655/00-007/0	
21	87100200	
22	87100300	

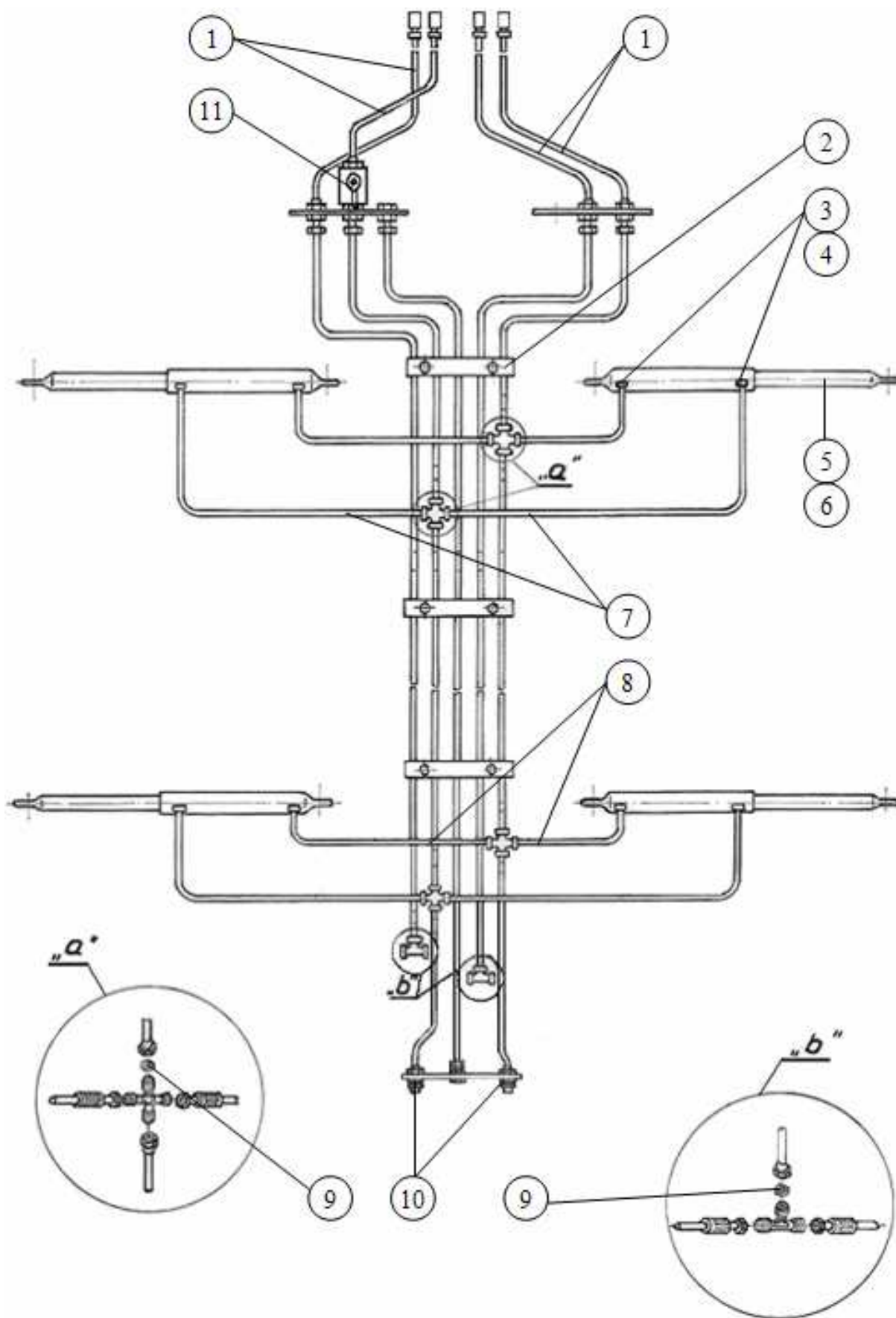
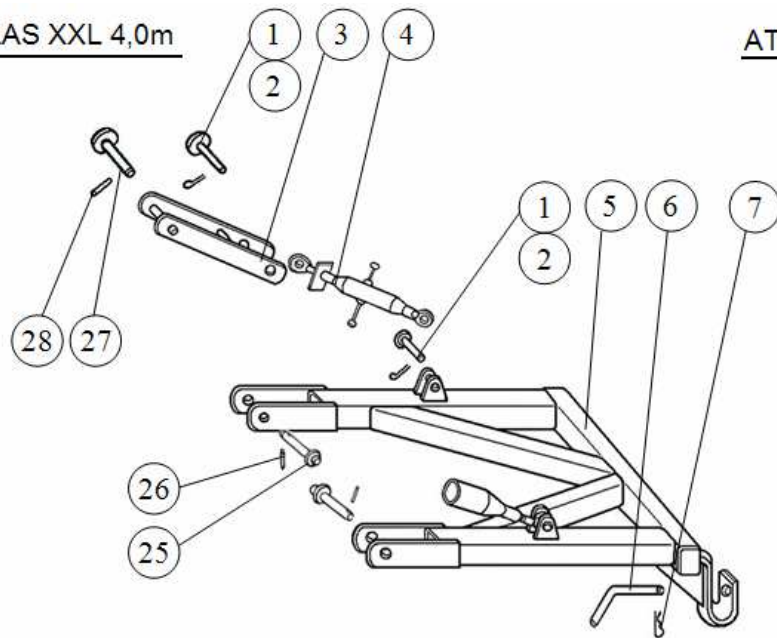


Таблица : 5е Гидравлика

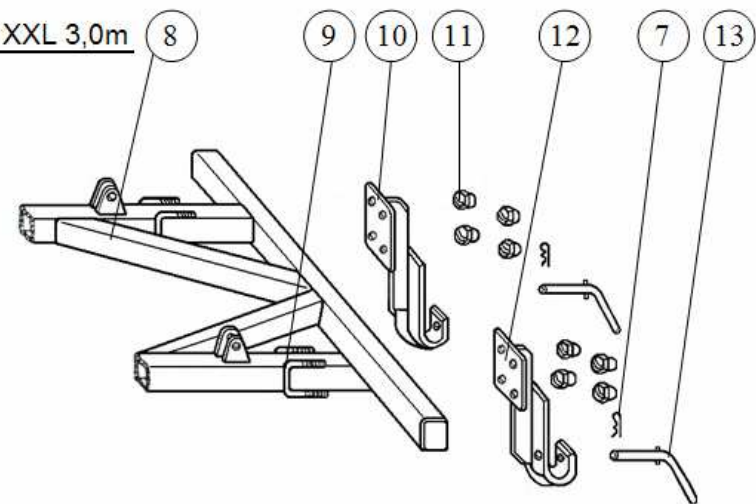
Таблица : 5е Гидравлика

№	Каталожный номер	Замечания
1	IBIS XXL/00-800/0	L=4700
2	KR/ATLAS XL4,5	ATLAS XXL (4,5м; 8,0м; 9,0м)
	a/ KR/ATLAS XL6,0	ATLAS XXL 6,0м
3	19,2x3	DIN 3771 ATLAS XXL(4,5м; 6,0м)
	a/ 29,2x3	DIN 3771 ATLAS XXL(8,0м; 9,0м)
4	014122218	M22x1,5/M18x1,5 ATLAS XXL(4,5м; 6,0м)
	a/ Zip Agro M33x2/M18x1,5	M33x2/M18x1,5 ATLAS XXL(8,0м; 9,0м)
5	Ap/507	CJ2F-16-63/36/630z ATLAS XXL(4,5м; 6,0м)
	a/ Au/719	CJ2F-16-100/56/500z ATLAS XXL (8,0м; 9,0м)
6	UE2-63w	ATLAS XXL (4,5м; 6,0м)
	a/ UE2-100w	ATLAS XXL(8,0м; 9,0м)
7	VIS XL/30-000/0	L=1350 ATLAS XXL(4,5м; 6,0м; 8,0м)
	a/ VIS XL/30-000/0	L=2000 для ATLAS XXL 9,0м
8	VIS XL/30-000/0	L=700 ATLAS XXL(4,5м; 6,0м)
	a/ VIS XL/30-000/0	L=850 ATLAS XXL 8,0м
	b/ VIS XL/30-000/0	L=1350 ATLAS XXL 9,0м
9	1717/00-002/0	
10	301.6004 PDL	
11	BKH -12L	M18x1,5/12L
12	31611218	M18x1,5
-	Гидравлика кпл.	ATLAS 4.5/01-000/0 №(1÷12) ATLAS XXL 4.5м
-	Гидравлика кпл.	ATLAS 6.0/04-000/0 №(1, 2а, 3÷12) ATLAS XXL 6.0м
-	Гидравлика кпл.	ATLAS 8.0/03-000/0 №(1, 2, 3а÷6а, 7, 8а, 9÷12) ATLAS XXL 8.0м
-	Гидравлика кпл.	ATLAS 9.0/01-000/0 №(1, 2, 3а÷7а, 8б, 9÷12) ATLAS XXL 9.0м

ATLAS XXL 4,0m



ATLAS XXL 3,0m



ATLAS XXL(4,5m ÷ 9,0m)

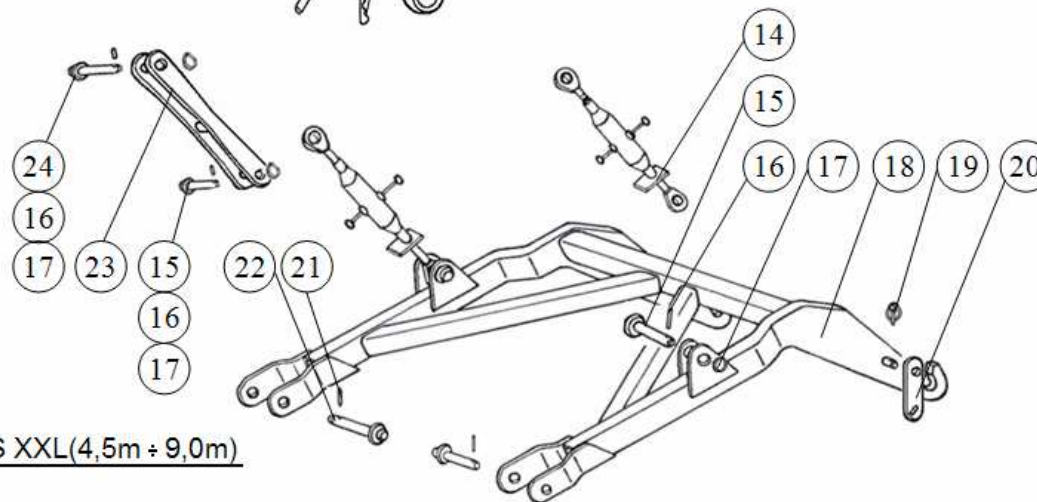


Таблица: 6 Навеска

Таблица: 6 Навеска

№	Каталожный номер	Замечания
1	Ap/95	B24x65/56 } ATLAS (3,0м; 4,0м) DIN 94
2	S-6,3x40	
3	1674/00-510/0	
4	1674/00-610/0	
5	1674/06-000/0	} ATLAS XXL 4,0м
6	1674/00-009/0	
7	A71-Fe/Zn-м5с	DIN 11024 ATLAS XXL(3,0м; 4,0м)
8	ATLAS 3,0/85-100/0	M20x122x104 DIN 985 } ATLAS XXL 3,0м
9	ATLAS 3,0/85-001/0	
10	ATLAS 3,0/85-300/0	
11	M20-8-B-Fe/Zn5	
12	ATLAS 3,0/85-200/0	
13	1674/00-350/0	
14	1655/00-210/0 a/ ATLAS 9,0/22-200/0	
15	1655/00-500/0	
16	8x40-Fe/Zn5	DIN 1481
17	1655/00-402/0	∅ 48/27,5x6 ATLAS XXL(4,5м÷8,0м)
18	1655/04-000/0 a/ ATLAS 9,0/22-700/0	ATLAS XXL(4,5м÷8,0м) ATLAS XXL 9,0м
19	A11x50-Fe/Zn-м5с	DIN 11023
20	1655/00-001/0	
21	8x65-Fe/Zn5 a/ 10x75-Fe/Zn5	DIN 1481 ATLAS XXL(4,5м÷8,0м) DIN 1481 ATLAS XXL 9,0м
22	1655/00-600/0 a/ ATLAS 9,0/22-500/0	ATLAS XXL(4,5м÷8,0м) ATLAS XXL 9,0м
23	1655/00-200/0	
24	1655/00-400/0 a/ ATLAS 9,0/22-300/0	ATLAS XXL (4,5м÷8,0м) ATLAS XXL 9,0м
25	1674/00-020/0	35x100/88 } ATLAS XXL(3,0м; 4,0м) DIN 1481 35x144/132 DIN 1481
26	8x50-Fe/Zn5	
27	1674/00-021/0	
28	8x40-Fe/Zn5	
-	ATLAS 3,0/85-000/0	Навеска сеялки кпл.№ (7÷13) ATLAS XXL 3,0м

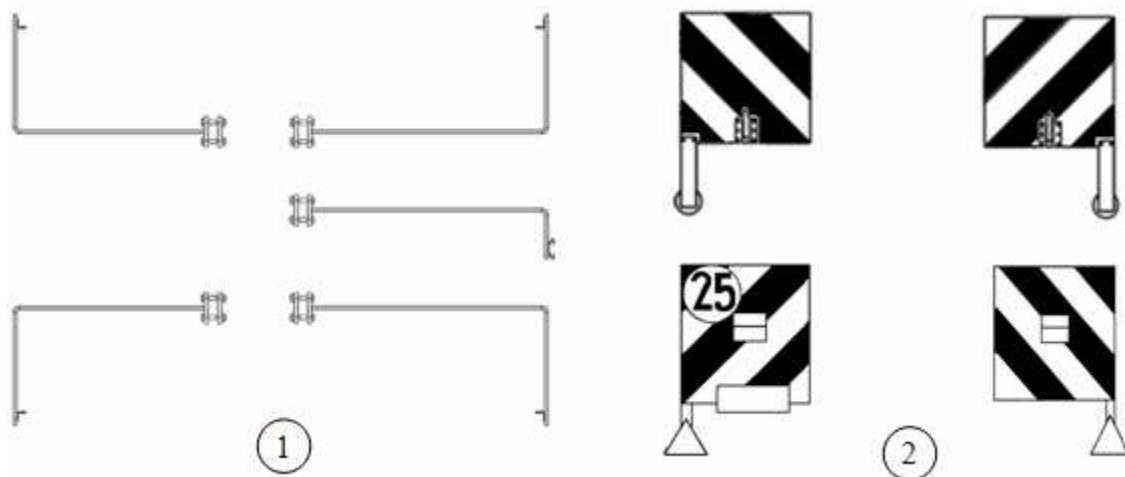


Таблица: 7 Освещение

№	Каталожный номер	Замечания
1	ATLAS 3,0/02-000/0	Кронштейн освещения кпл. ATLAS XXL(3,0м; 4,0м)
	ATLAS 4,5/60-000/0	Кронштейн освещения кпл. ATLAS XXL(4,5м÷9,0м)
2	CROSS T3,0/02-000/0	ATLAS (3,0м÷9,0м)

U N I A Sp. z o.o.

ul. Szosa Toruńska 32/38 86-300 Grudziądz woj. kujawsko-pomorskie

АНКЕТА

Просим ознакомиться с целой анкетой и написать короткие ответы :

Агрегат ATLAS заводской номер получен
(дата).....

Появились ли во время транспортировки какие-либо повреждения или
недостачи? Если да, то укажите какие?:

.....
.....
.....

1. Когда агрегат был запущен в работу
2. Сколько агрегат наработал (га).....Мощность трактора.....(л.с.)
3. Какие появились повреждения

.....
.....

4. Как в общем можете оценить работу агрегата

.....
.....

5. Какие трудности появились во время эксплуатации машины

.....
.....

6. Замечания, касающиеся изменений, улучшения конструкции и работы
агрегата.....

.....
.....

7. Замечания к этому руководству по эксплуатации

.....
.....

Адрес пользователя:

Имя и фамилия

Контактные данные

Дата:.....

Подпись